

第76回 国民体育大会 卓球競技

(少年の部)

岡山県予選会

主催：岡山県卓球協会

共催：岡山県高体連卓球部

期日：令和3年7月10日（土）
17日（土）18日（日）

会場：シッパアリーナ
笠岡総合体育館

大会次第

1. 開会式

(1) 役員選手整列

(2) 開会宣言

高体連卓球部専門委員長

(3) 開会の挨拶

高体連卓球部長

(4) 競技上の注意 審判長

(5) 選手宣誓

林 凌太 (関 西)

丸川真輝帆 (就 実)

2. 競技開始

3. 閉会式

(1) 成績発表

(2) 閉会の挨拶

(3) 閉会宣言

高体連卓球部副委員長

審判長 藤 井 進

高体連卓球部長 石 下 義 久

松 浦 一

大会役員

名 誉 会 長
会 長
副 会 長

岡 山 県 卓 球 協 会 名 誉 会 長
岡 山 県 卓 球 協 会 会 長
岡 山 県 卓 球 協 会 副 会 長

宮 崎 保 正
河 本 充 昭
石 下 義 久

//

平 松 正

//

大 森 広 志

//

瀨 田 幸 人

大 会 委 員 長
大 会 副 委 員 長

岡 山 県 卓 球 協 会 理 事 長
岡 山 県 卓 球 協 会 副 理 事 長

加 藤 慎 一
福 井 秀 晃

//

松 浦 一

//

菅 野 順 司

//

水 野 妙 子

//

丸 川 真 一

総 務 委 員 長
総 務 副 委 員 長
総 務 副 委 員 長

岡 山 県 卓 球 協 会
//
//

多 田 和 史
上 原 明 恵
住 田 成 穂

審 判 長
副 審 判 長
大 会 委 員

(公財)日本卓球協会公認レフェリー
(公財)日本卓球協会公認審判員
西 岡 修

松 田 希代子
藤 井 進
水 野 大 一

小 藤 恵 子

中 川 祥 之

祢 屋 康 介

木 村 嘉 子

谷 不 二 夫

高 垣 敬 太

桐 野 博 史

山 崎 幸 博

柳 内 靖 隆

石 原 勝 己

米 村 慶 一 郎

赤 澤 郁

丸 山 公 男

水 野 大 一

橋 本 隼 弥

黒 川 昇

岡 宣 之

石 川 有 沙

藤 井 篤 郎

福 井 領

井 上 颯 太

杉 本 貢

奥 田 良 太 郎

信 原 好 貴

中 島 美 代 子

松 岡 将 司

小 西 俊 光

川 崎 幸 子

藤 原 大 輔

杉 本 博 俊

岡山県高体連卓球専門部

第76回国民体育大会岡山県予選会

令和3年7月10日・17日

ジップアリーナ・笠岡総合体育館

男子シングルス (1)

7/10 10:00~

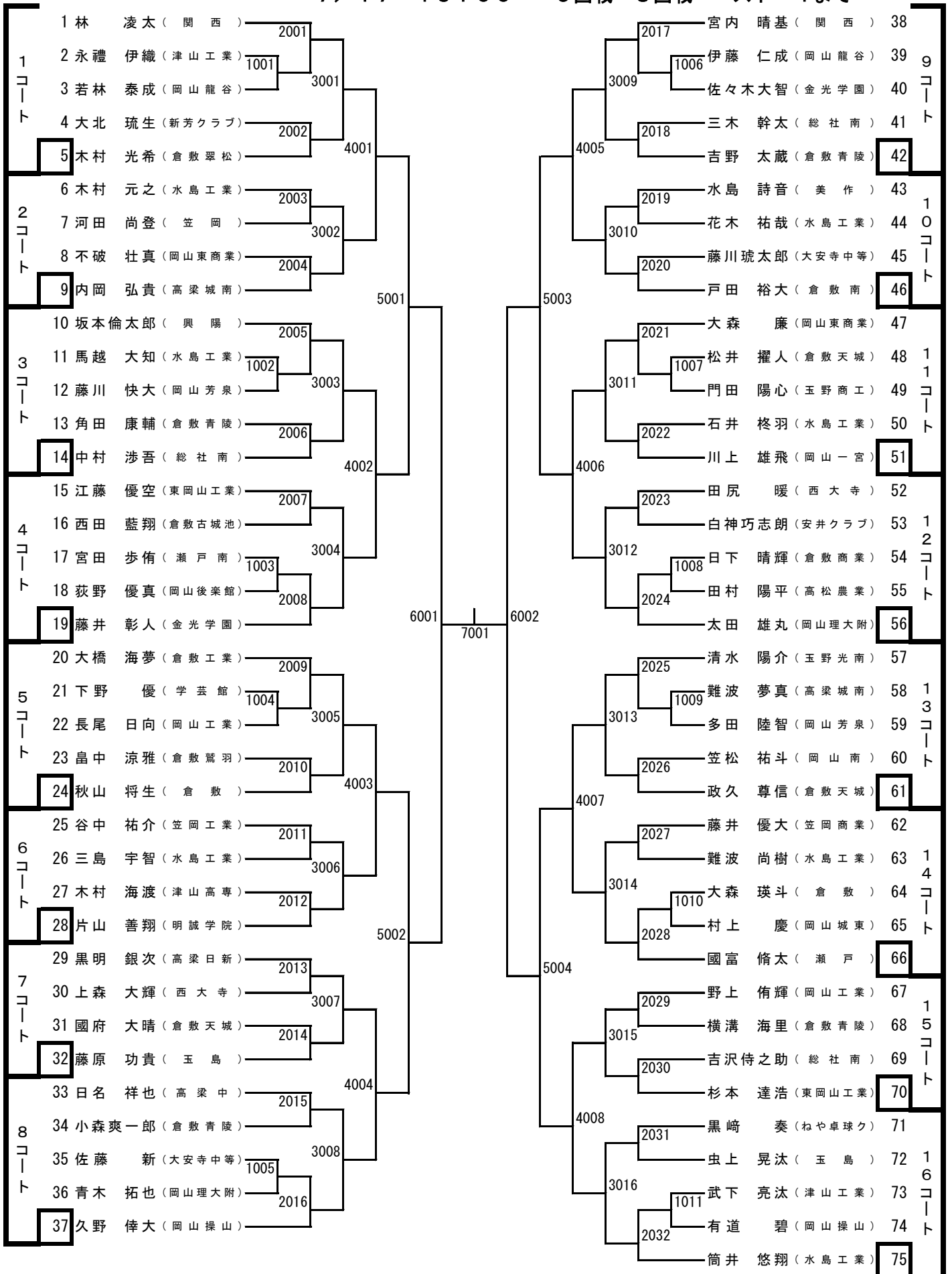
7/17 13:00~

1回戦~4回戦

ベスト64まで

5回戦~8回戦

ベスト4まで



第76回国民体育大会岡山県予選会

令和3年7月10日・17日

ジップアリーナ・笠岡総合体育館

男子シングルス (2)

7/10 10:00~

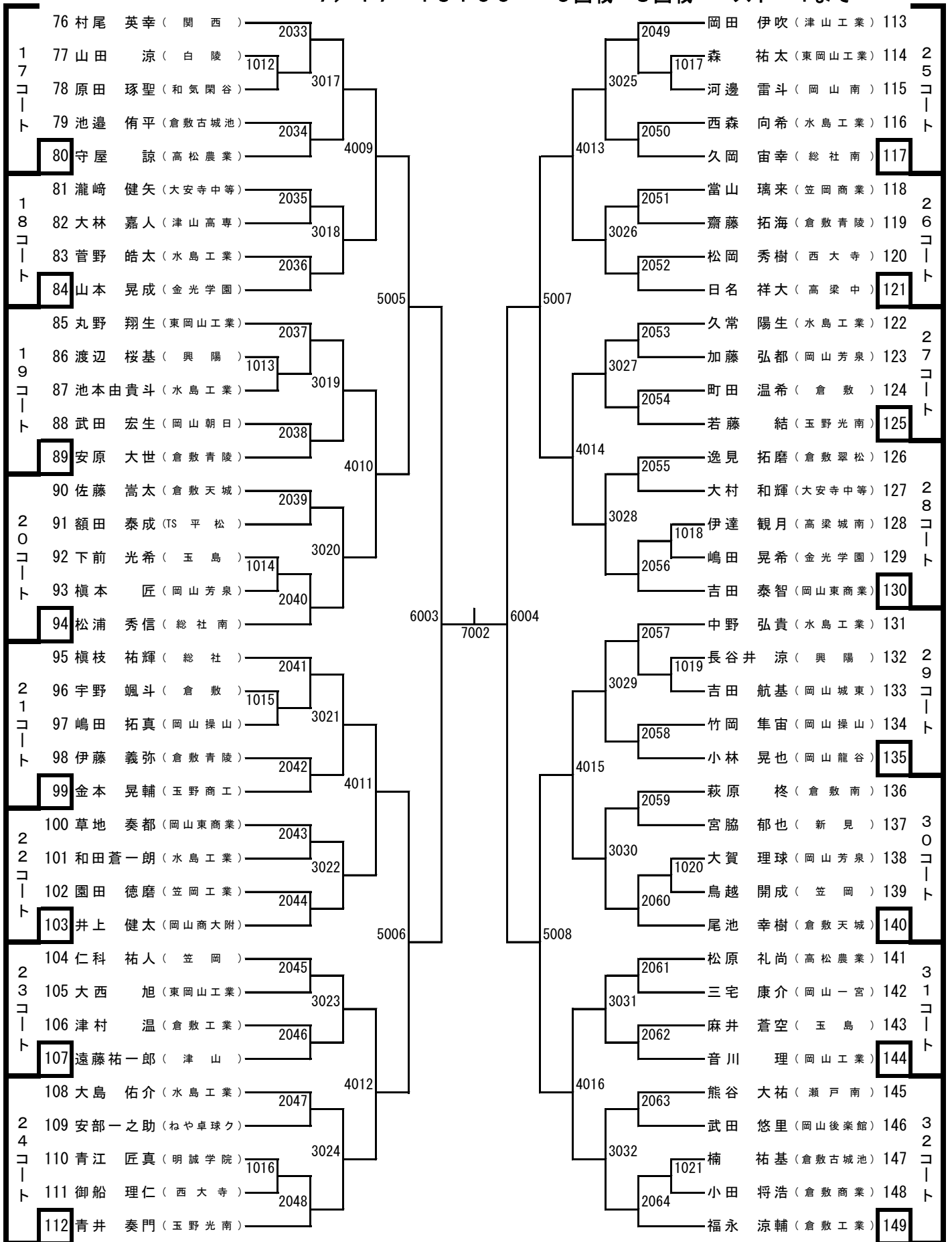
1回戦~4回戦

ベスト64まで

7/17 13:00~

5回戦~8回戦

ベスト4まで



第76回国民体育大会岡山県予選会

令和3年7月10日・17日

ジップアリーナ・笠岡総合体育館

男子シングルス (3)

7/10 10:00~

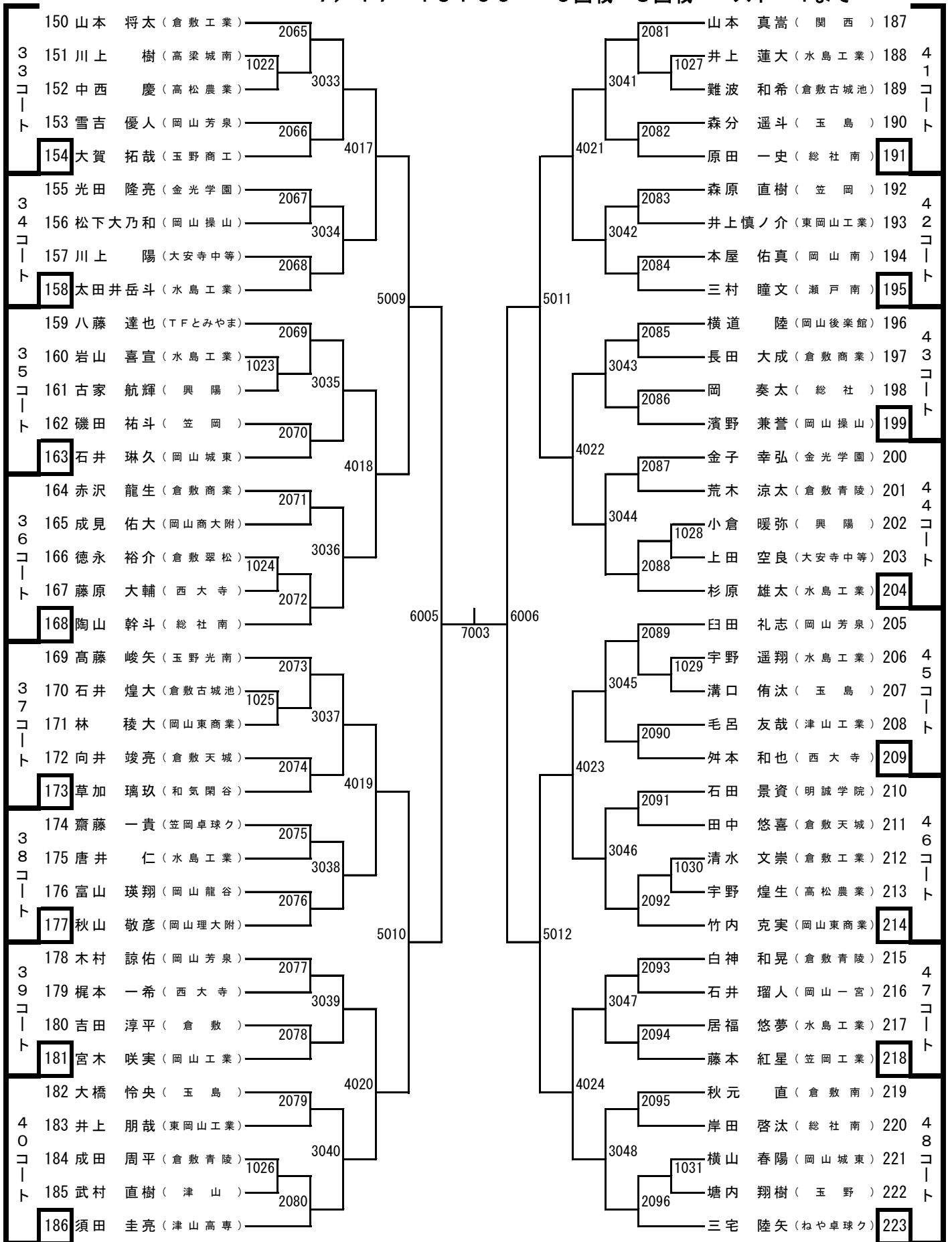
1回戦~4回戦

ベスト64まで

7/17 13:00~

5回戦~8回戦

ベスト4まで



第76回国民体育大会岡山県予選会

令和3年7月10日・17日

ジップアリーナ・笠岡総合体育館

男子シングルス (4)

7/10 10:00~

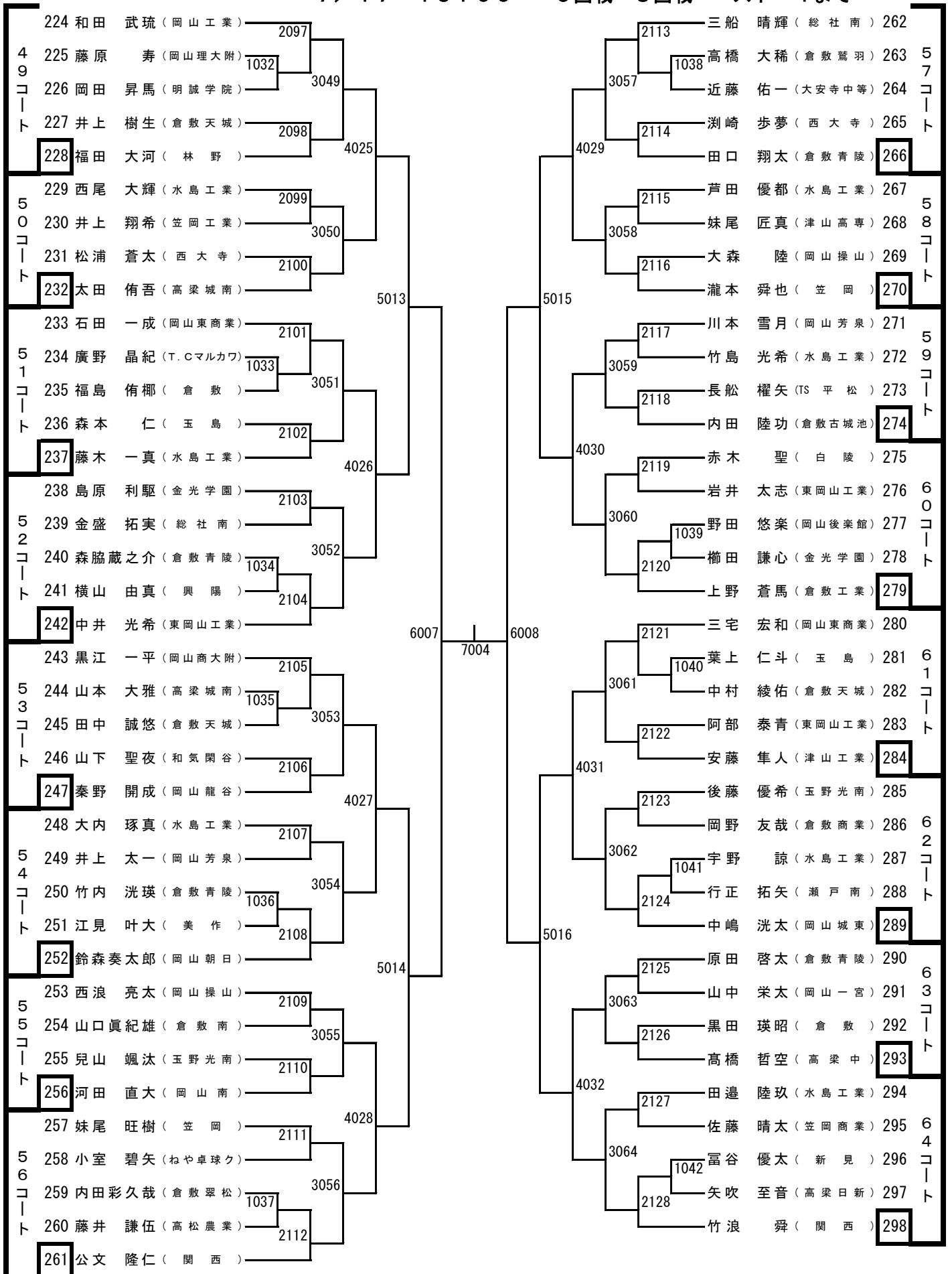
1回戦~4回戦

ベスト64まで

7/17 13:00~

5回戦~8回戦

ベスト4まで



第76回国民体育大会岡山県予選会

令和3年7月10日・17日

ジップアリーナ・笠岡総合体育館

男子シングルス (5)

7/10 13:30~

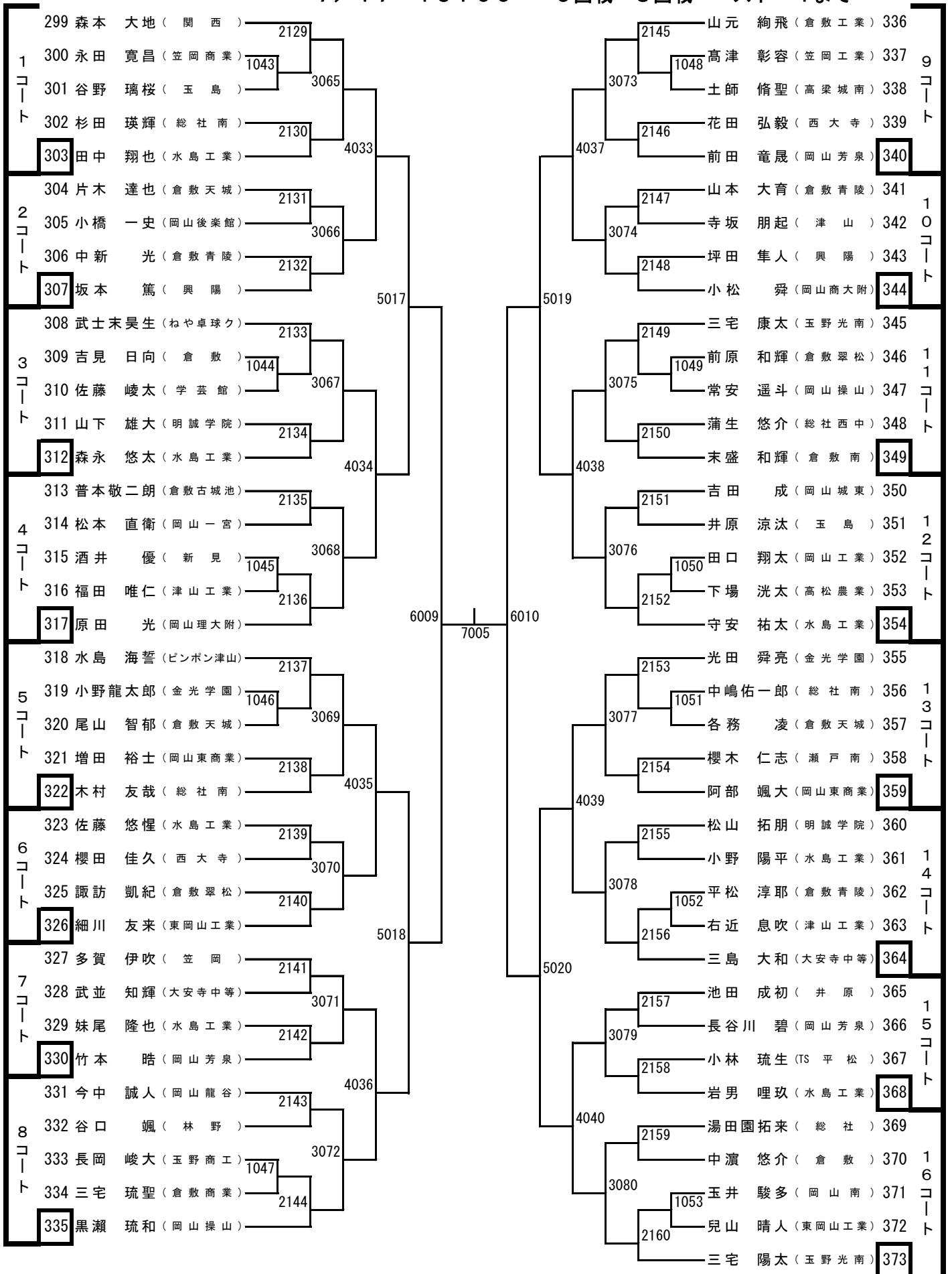
1回戦~4回戦

ベスト64まで

7/17 13:00~

5回戦~8回戦

ベスト4まで



第76回国民体育大会岡山県予選会

令和3年7月10日・17日

ジップアリーナ・笠岡総合体育館

男子シングルス (6)

7/10 13:30~

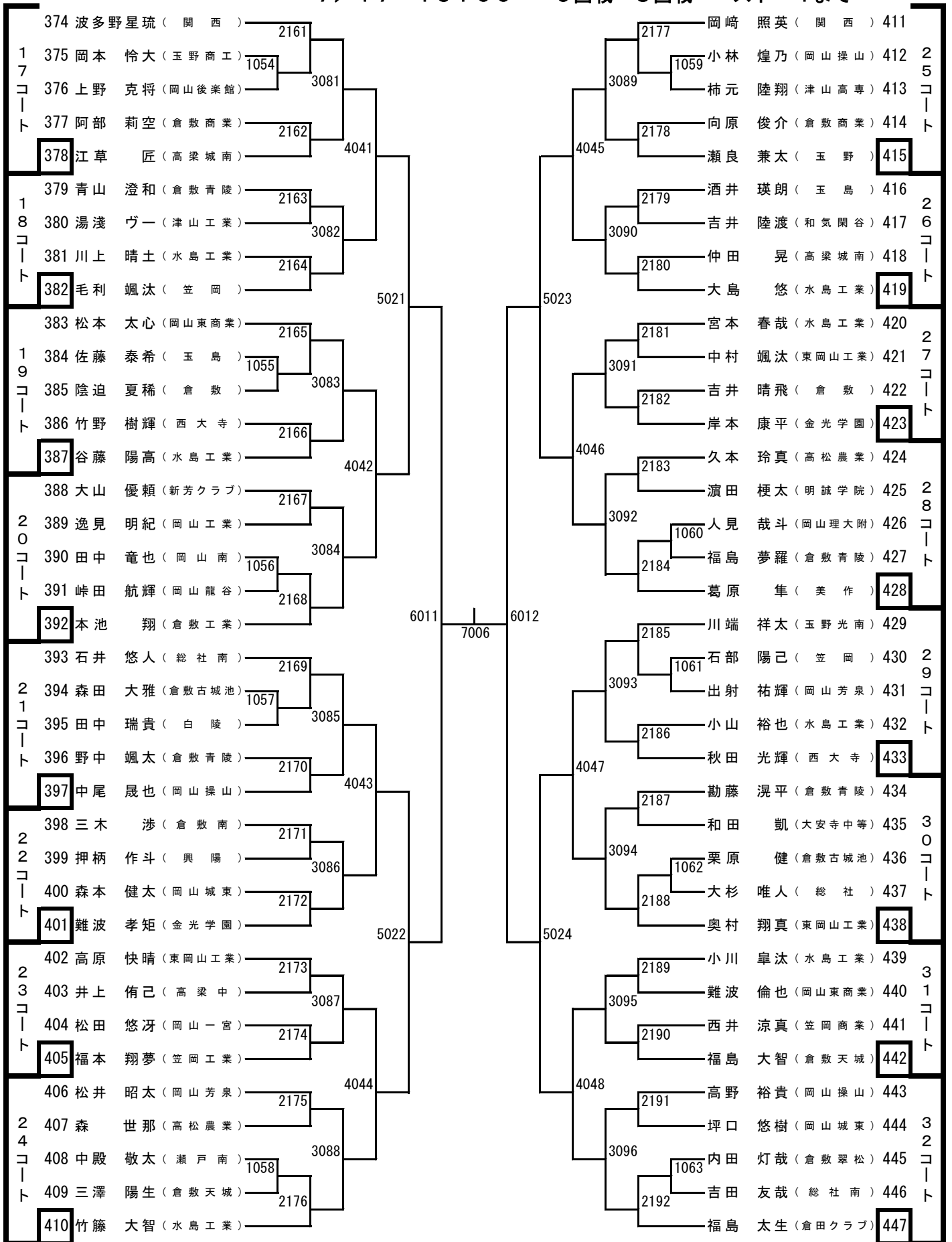
1回戦~4回戦

ベスト64まで

7/17 13:00~

5回戦~8回戦

ベスト4まで



第76回国民体育大会岡山県予選会

令和3年7月10日・17日

ジップアリーナ・笠岡総合体育館

男子シングルス (7)

7/10 13:30~

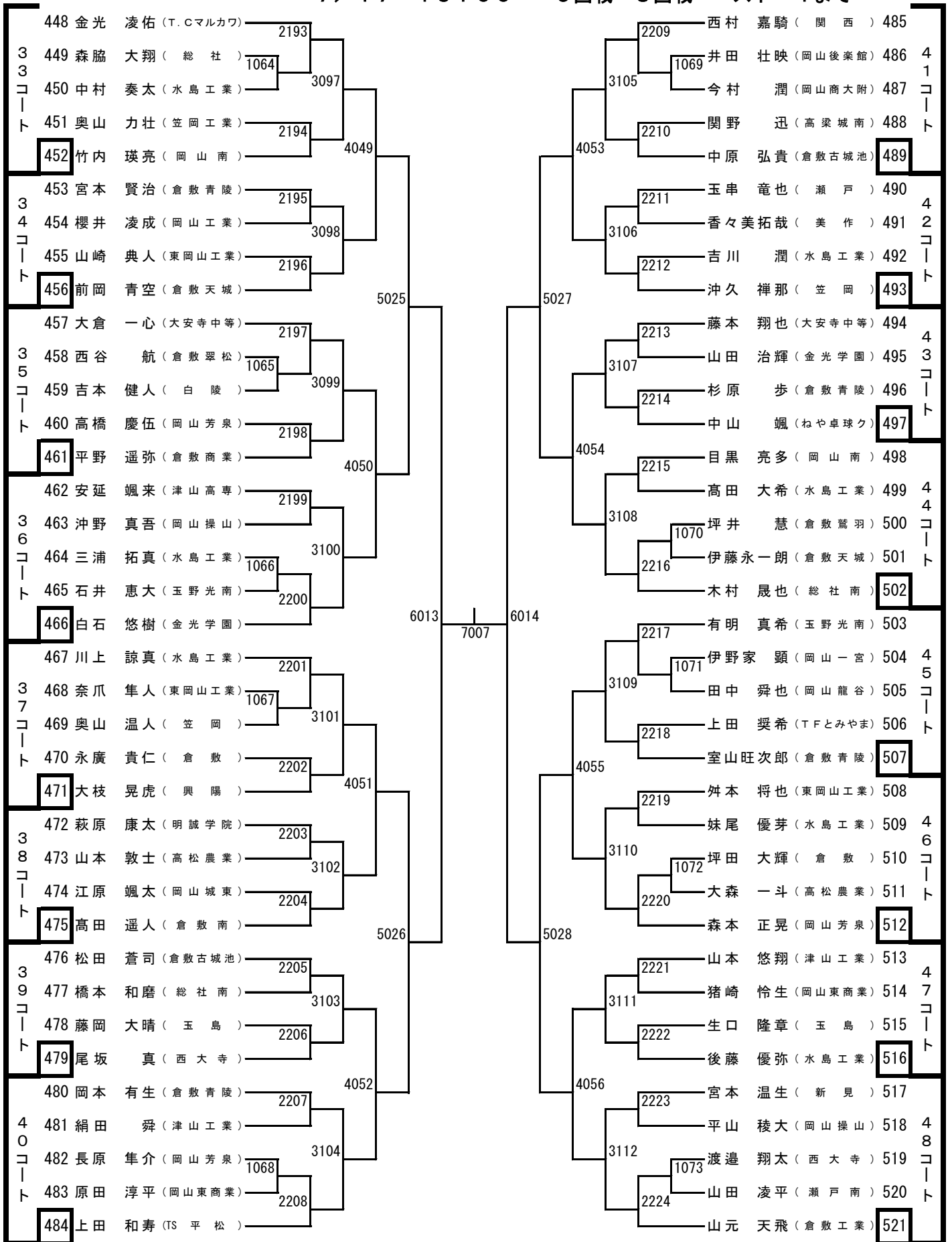
1回戦~4回戦

ベスト64まで

7/17 13:00~

5回戦~8回戦

ベスト4まで



第76回国民体育大会岡山県予選会

令和3年7月10日・17日

ジップアリーナ・笠岡総合体育館

男子シングルス (8)

7/10 13:30~

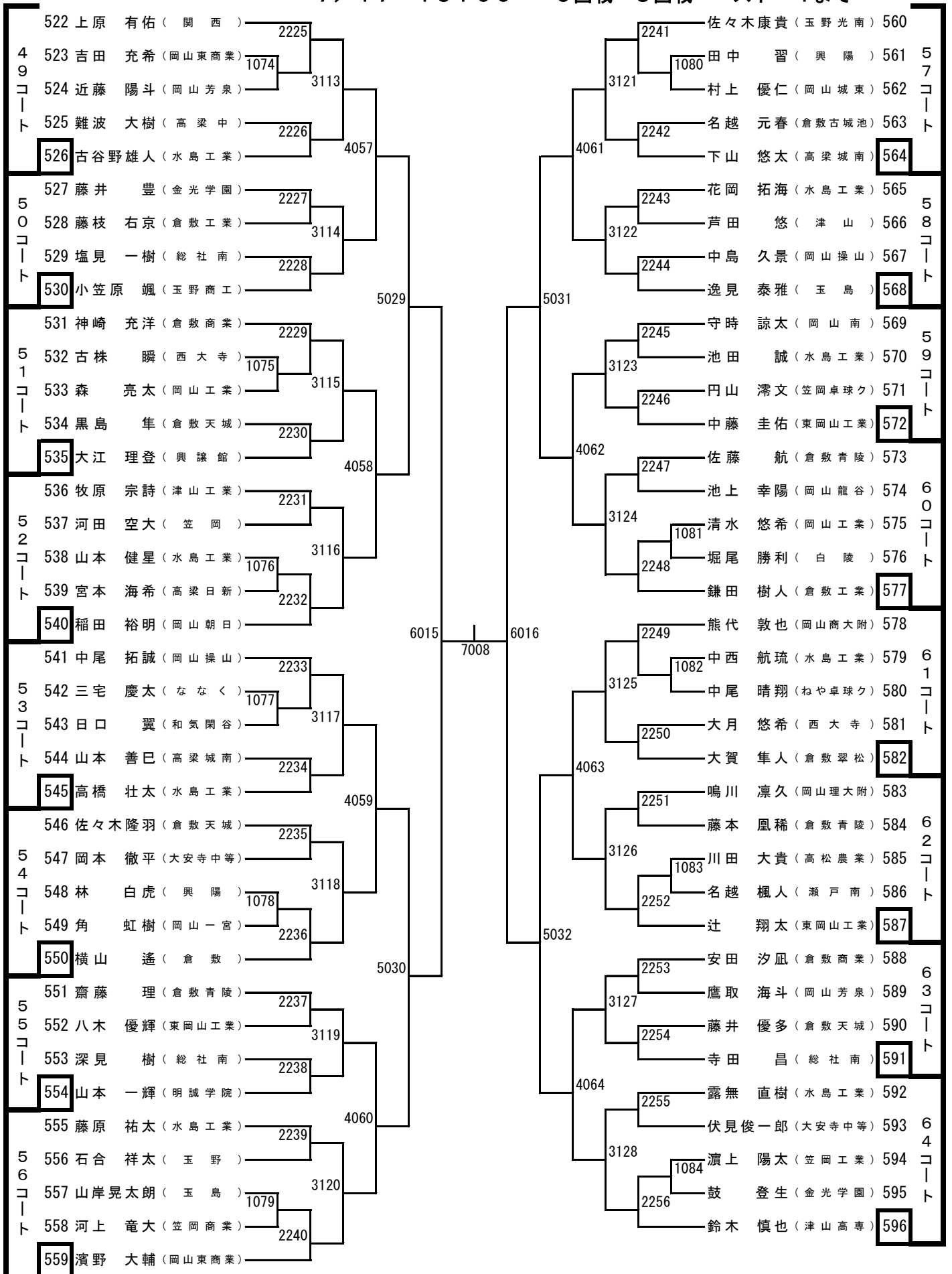
1回戦~4回戦

ベスト64まで

7/17 13:00~

5回戦~8回戦

ベスト4まで



第76回国民体育大会岡山県予選会

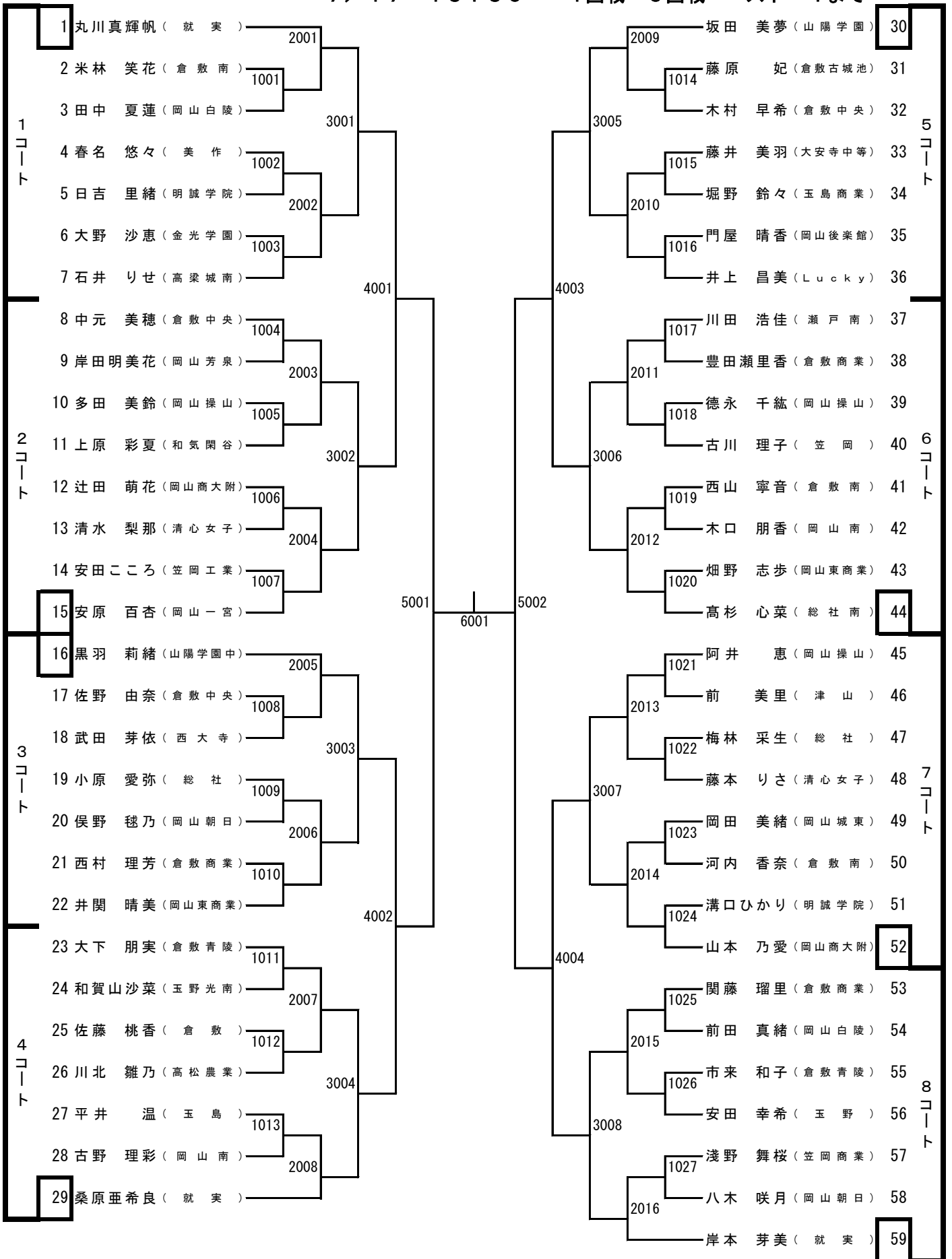
令和3年7月17日

笠岡総合体育館

女子シングルス (1)

7/17 10:00~
7/17 13:30~

1回戦~3回戦 ベスト32まで
4回戦~6回戦 ベスト4まで



第76回国民体育大会岡山県予選会

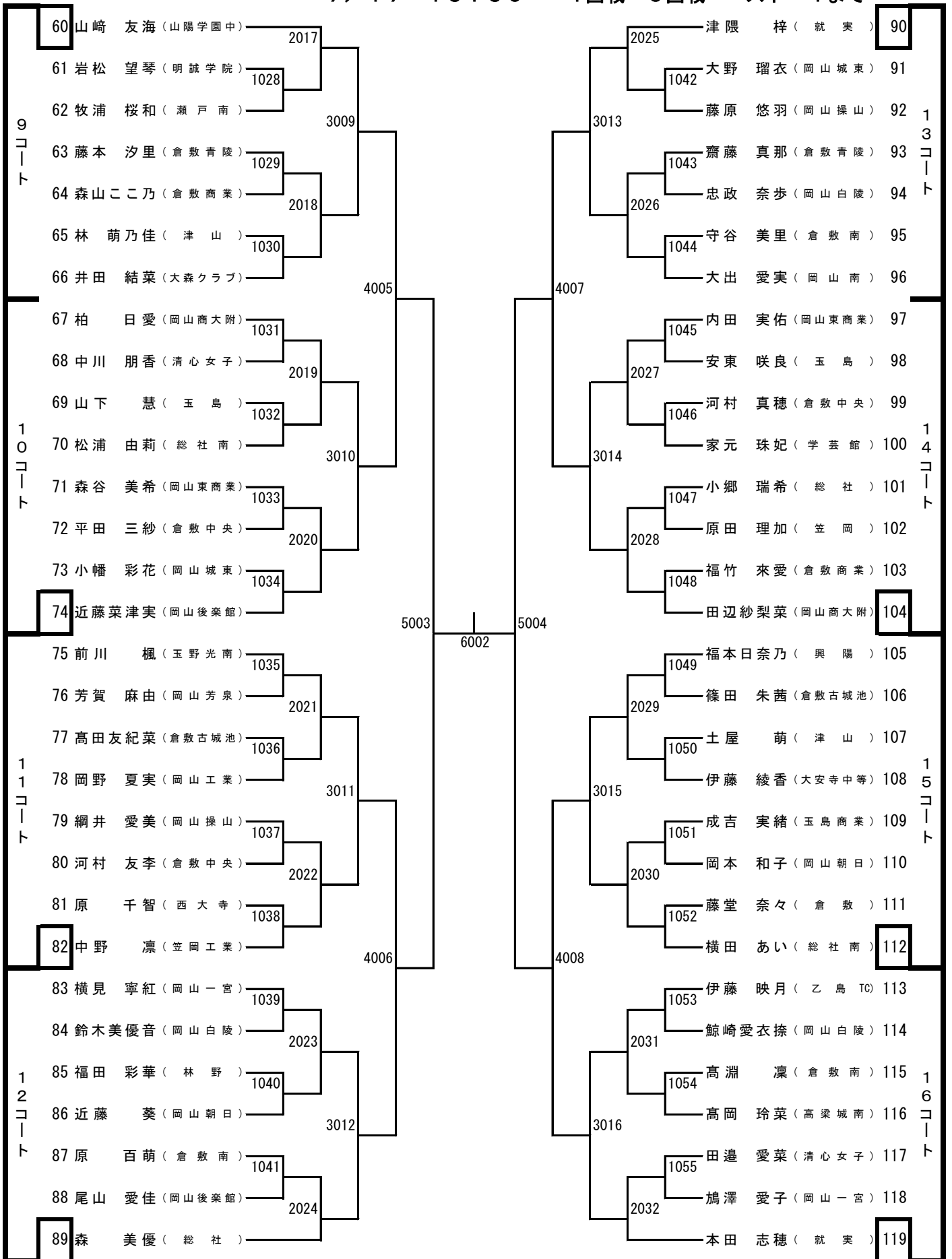
令和3年7月17日

笠岡総合体育館

女子シングルス (2)

7/17 10:00~ 7/17 13:30~

1回戦~3回戦 ベスト32まで 4回戦~6回戦 ベスト4まで



第76回国民体育大会岡山県予選会

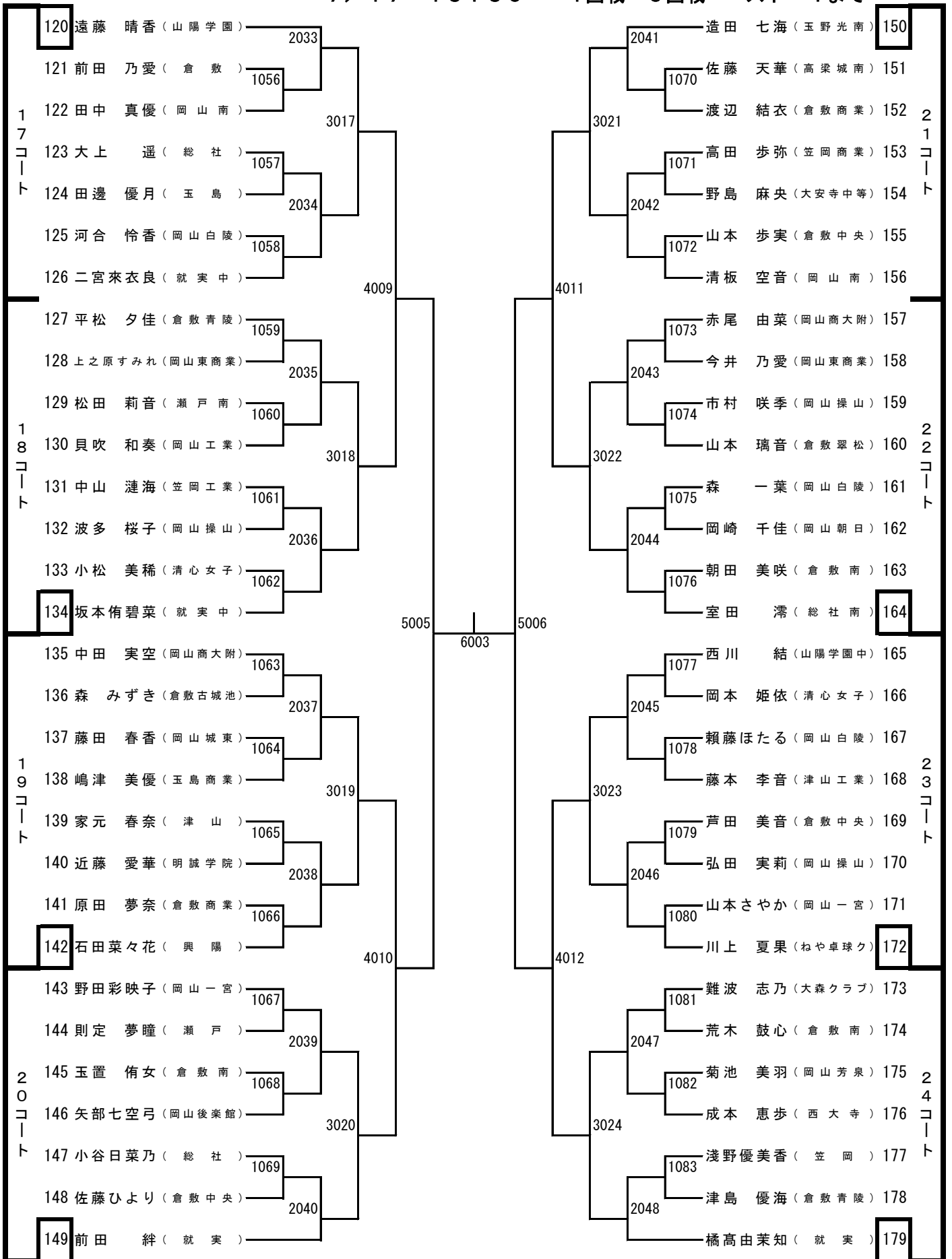
令和3年7月17日

笠岡総合体育館

女子シングルス (3)

7/17 10:00~ 1回戦~3回戦
7/17 13:30~ 4回戦~6回戦

ベスト32まで
ベスト4まで



第76回国民体育大会岡山県予選会

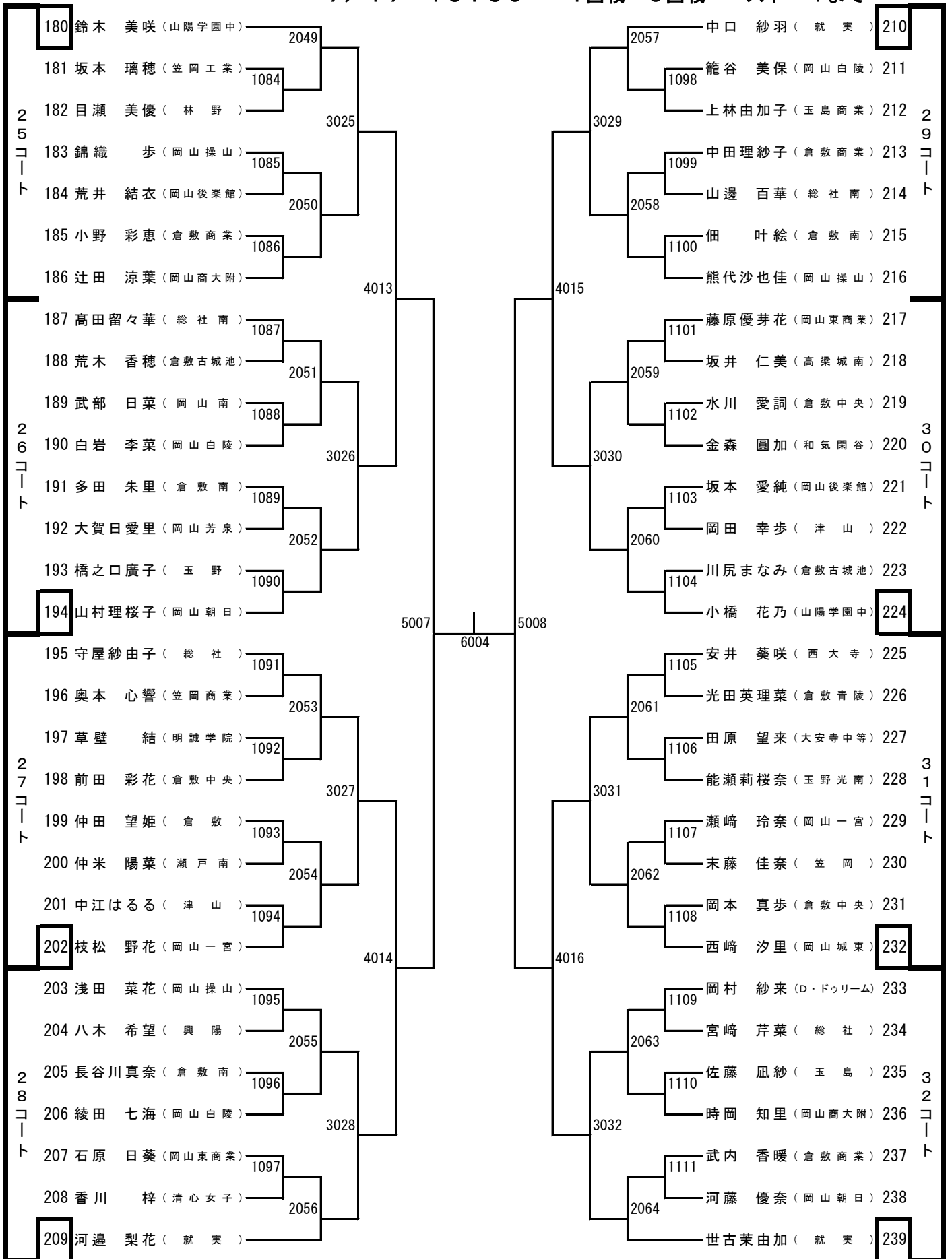
令和3年7月17日

笠岡総合体育館

女子シングルス (4)

7/17 10:00~
7/17 13:30~

1回戦~3回戦 ベスト32まで
4回戦~6回戦 ベスト4まで



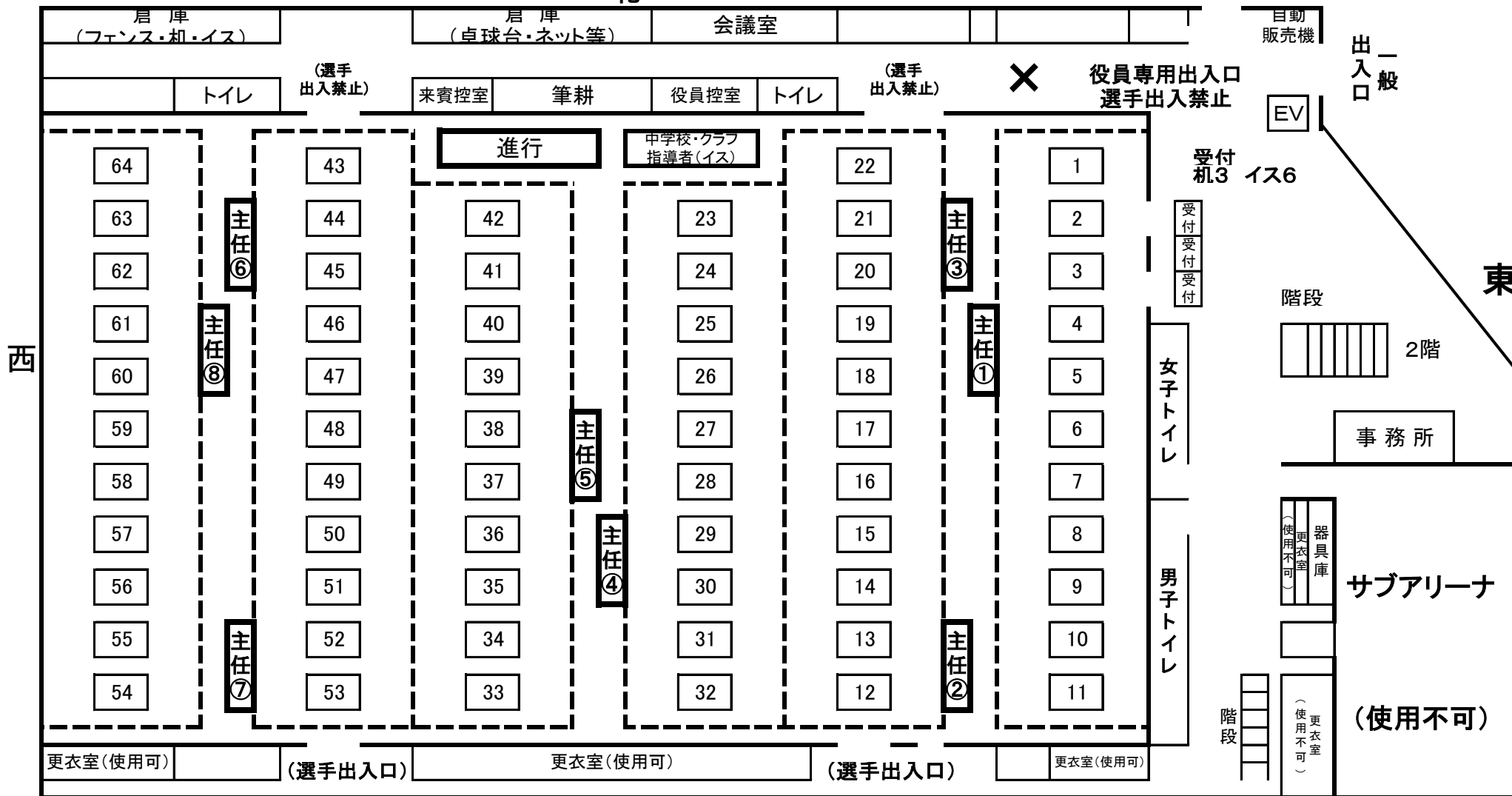
ジップアリーナ岡山会場図(1日目シングルス)

進行席 机4・イス12

主任1~8 机1・イス4

北

関係者出入口

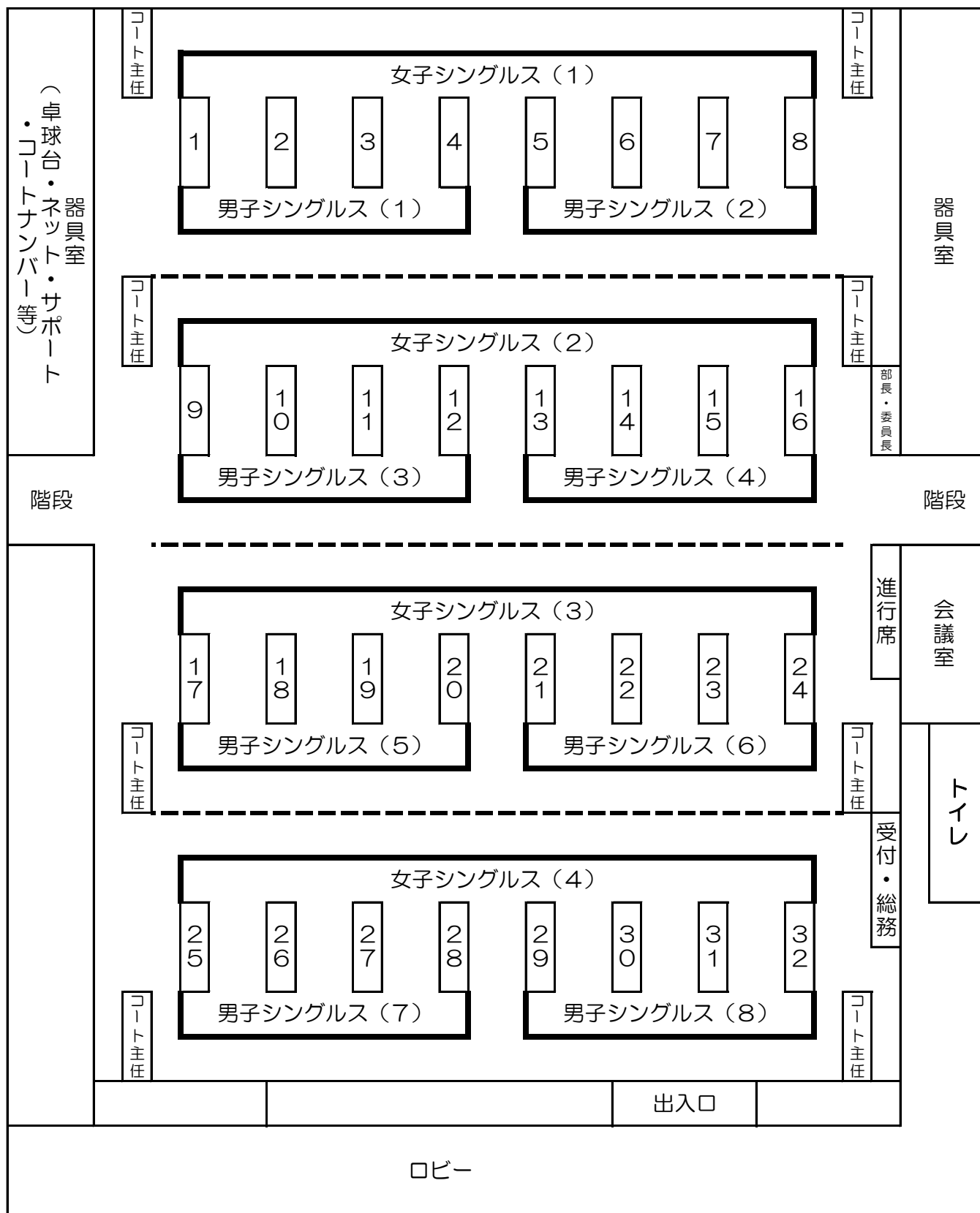


南

主任①1~8コート, 主任②9~16, 主任③17~24, 主任④25~32, 主任⑤33~40, 主任⑥41~48, 主任⑦49~56, 主任⑧57~64コート

※北側の通路は役員・引率者専用です。選手は南側の扉から出入りしてください。
 ※アリーナ以外は全て下足専用です。体育館シューズのまま、ロビーや観客席へ行かないようにお願いします。
 (アリーナに入るときは、必ず下足を袋に入れて持ち込んでください。)

笠岡総合体育館配置図（シングルス）



- 下足は下足入れに入れず、シューズ袋等に入れて各自で持って入ってください。
- 2階観覧席のコンセントは使用できません。

8リーグ試合順序

第 1 試合			コート番号
	1	—	4
	2	—	3
	5	—	8
	6	—	7
第 2 試合			コート番号
	1	—	3
	2	—	4
	5	—	7
	6	—	8
第 3 試合			コート番号
	1	—	2
	3	—	4
	5	—	6
	7	—	8
第 4 試合			コート番号
	1	—	8
	2	—	7
	3	—	6
	4	—	5
第 5 試合			コート番号
	1	—	7
	2	—	6
	3	—	5
	4	—	8
第 6 試合			コート番号
	1	—	6
	2	—	5
	3	—	8
	4	—	7
第 7 試合			コート番号
	1	—	5
	2	—	8
	3	—	7
	4	—	6