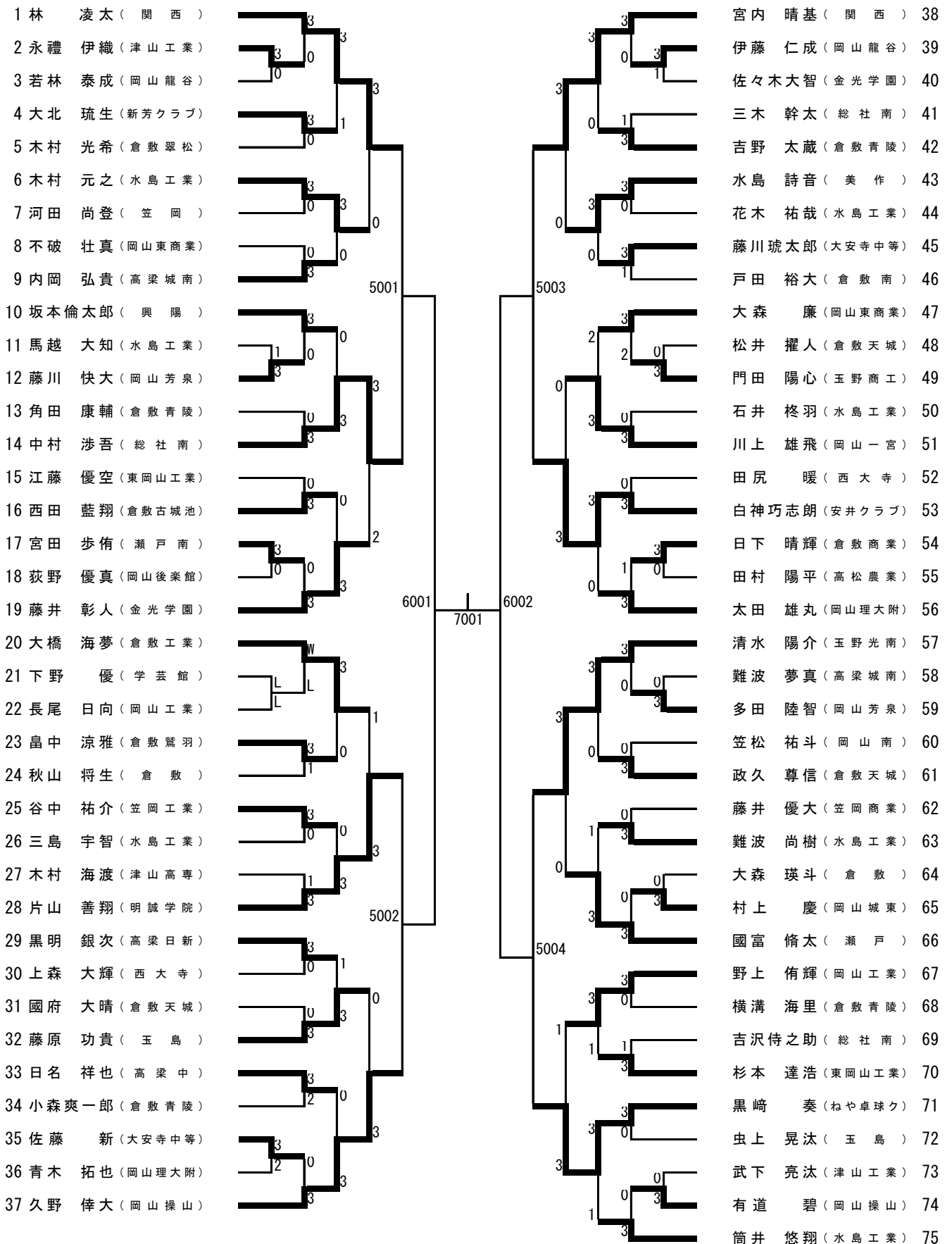


男子シングルス (1)



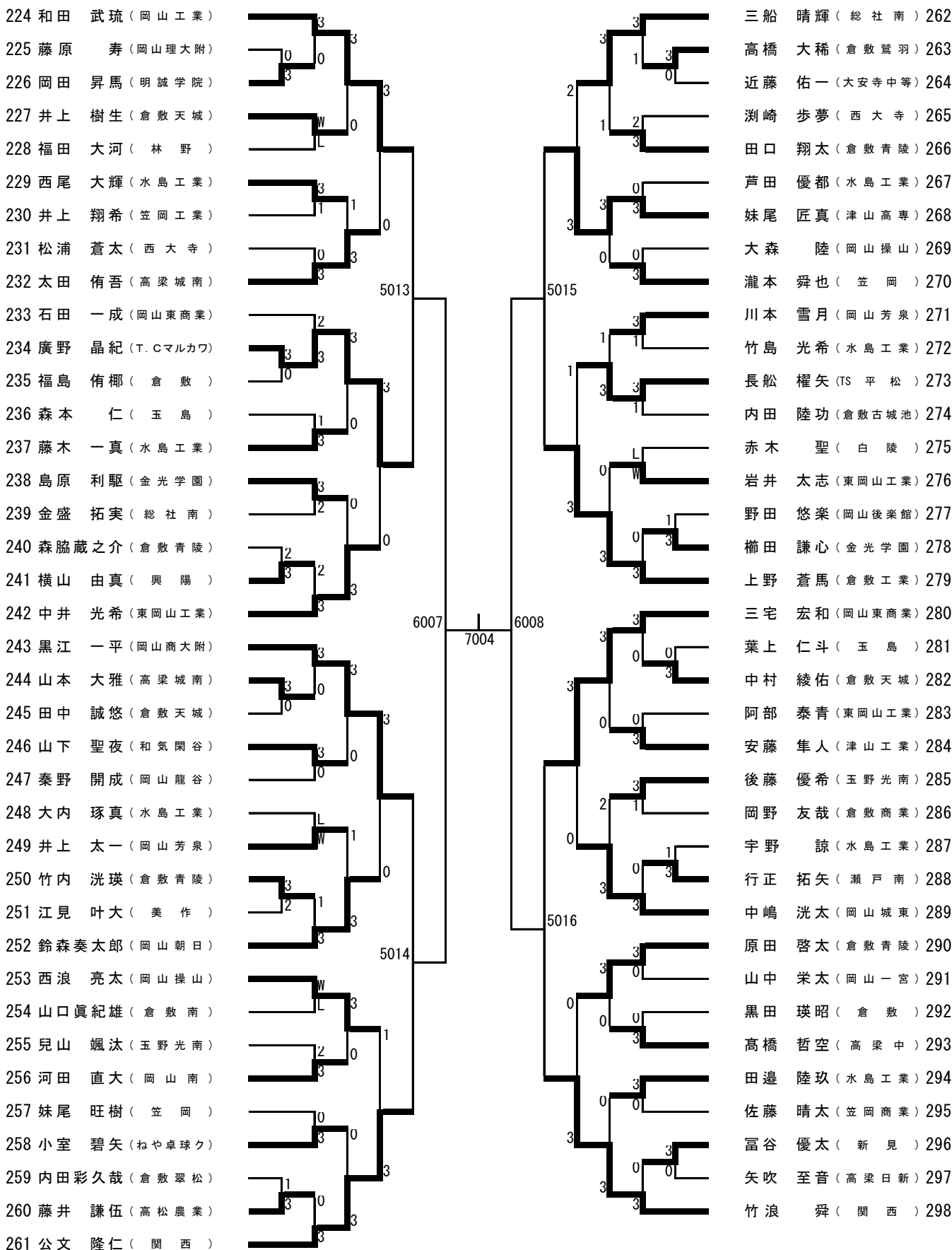
男子シングルス (2)

76 村尾 英幸 (関 西)		5005	5007	岡田 伊吹 (津山工業) 113
77 山田 涼 (白 陵)				森 祐太 (東岡山工業) 114
78 原田 琢聖 (和気関谷)				河邊 雷斗 (岡山南) 115
79 池邊 侑平 (倉敷古城池)				西森 向希 (水島工業) 116
80 守屋 諒 (高松農業)				久岡 宙幸 (総社南) 117
81 瀧崎 健矢 (大安寺中等)				當山 璃来 (笠岡商業) 118
82 大林 嘉人 (津山高専)				齋藤 拓海 (倉敷青陵) 119
83 菅野 皓太 (水島工業)				松岡 秀樹 (西大寺) 120
84 山本 晃成 (金光学園)				日名 祥大 (高梁中) 121
85 丸野 翔生 (東岡山工業)				久常 陽生 (水島工業) 122
86 渡辺 桜基 (興陽)				加藤 弘都 (岡山芳泉) 123
87 池本由貴斗 (水島工業)				町田 温希 (倉敷) 124
88 武田 宏生 (岡山朝日)				若藤 結 (玉野光南) 125
89 安原 大世 (倉敷青陵)				逸見 拓磨 (倉敷翠松) 126
90 佐藤 嵩太 (倉敷天城)				大村 和輝 (大安寺中等) 127
91 額田 泰成 (TS平松)				伊達 観月 (高梁城南) 128
92 下前 光希 (玉島)				嶋田 晃希 (金光学園) 129
93 榎本 匠 (岡山芳泉)				吉田 泰智 (岡山東商業) 130
94 松浦 秀信 (総社南)		6003	7002	中野 弘貴 (水島工業) 131
95 榎枝 祐輝 (総社)				長谷井 涼 (興陽) 132
96 宇野 颯斗 (倉敷)				吉田 航基 (岡山城東) 133
97 嶋田 拓真 (岡山操山)				竹岡 隼宙 (岡山操山) 134
98 伊藤 義弥 (倉敷青陵)				小林 晃也 (岡山龍谷) 135
99 金本 晃輔 (玉野商工)				萩原 柁 (倉敷南) 136
100 草地 奏都 (岡山東商業)				宮脇 郁也 (新見) 137
101 和田蒼一郎 (水島工業)				大賀 理球 (岡山芳泉) 138
102 園田 徳磨 (笠岡工業)				鳥越 開成 (笠岡) 139
103 井上 健太 (岡山商大附)				尾池 幸樹 (倉敷天城) 140
104 仁科 祐人 (笠岡)				松原 礼尚 (高松農業) 141
105 大西 旭 (東岡山工業)				三宅 康介 (岡山一宮) 142
106 津村 温 (倉敷工業)				麻井 蒼空 (玉島) 143
107 遠藤祐一郎 (津山)				音川 理 (岡山工業) 144
108 大島 佑介 (水島工業)				熊谷 大祐 (瀬戸南) 145
109 安部一之助 (ねや卓球ク)				武田 悠里 (岡山後楽館) 146
110 青江 匠真 (明誠学院)				楠 祐基 (倉敷古城池) 147
111 御船 理仁 (西大寺)				小田 将浩 (倉敷商業) 148
112 青井 奏門 (玉野光南)				福永 涼輔 (倉敷工業) 149

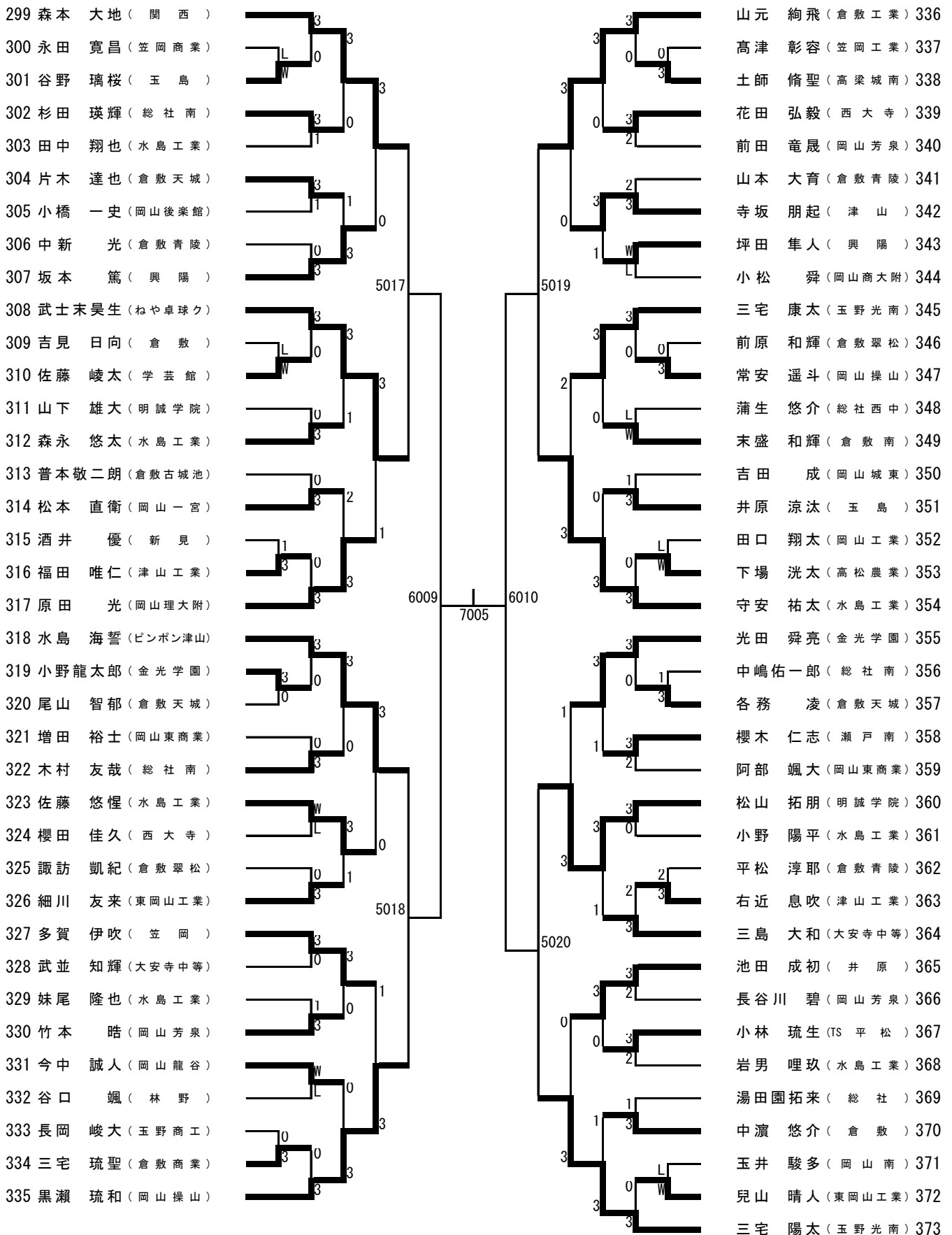
男子シングルス (3)

150 山本 将太 (倉敷工業)											山本 真嵩 (関西)	187
151 川上 樹 (高梁城南)											井上 蓮大 (水島工業)	188
152 中西 慶 (高松農業)											難波 和希 (倉敷古城池)	189
153 雪吉 優人 (岡山芳泉)											森分 遥斗 (玉島)	190
154 大賀 拓哉 (玉野商工)											原田 一史 (総社南)	191
155 光田 隆亮 (金光学園)											森原 直樹 (笠岡)	192
156 松下大乃和 (岡山操山)											井上慎ノ介 (東岡山工業)	193
157 川上 陽 (大安寺中等)											本屋 佑真 (岡山南)	194
158 太田井岳斗 (水島工業)											三村 瞳文 (瀬戸南)	195
159 八藤 達也 (TFとみやま)											横道 陸 (岡山後楽館)	196
160 岩山 喜宣 (水島工業)											長田 大成 (倉敷商業)	197
161 古家 航輝 (興陽)											岡 奏太 (総社)	198
162 磯田 祐斗 (笠岡)											濱野 兼誉 (岡山操山)	199
163 石井 琳久 (岡山城東)											金子 幸弘 (金光学園)	200
164 赤沢 龍生 (倉敷商業)											荒木 涼太 (倉敷青陵)	201
165 成見 佑大 (岡山商大附)											小倉 暖弥 (興陽)	202
166 徳永 裕介 (倉敷翠松)											上田 空良 (大安寺中等)	203
167 藤原 大輔 (西大寺)											杉原 雄太 (水島工業)	204
168 陶山 幹斗 (総社南)											臼田 礼志 (岡山芳泉)	205
169 高藤 峻矢 (玉野光南)											宇野 遥翔 (水島工業)	206
170 石井 煌大 (倉敷古城池)											溝口 侑汰 (玉島)	207
171 林 稜大 (岡山東商業)											毛呂 友哉 (津山工業)	208
172 向井 竣亮 (倉敷天城)											舛本 和也 (西大寺)	209
173 草加 璃玖 (和気閑谷)											石田 景資 (明誠学院)	210
174 齋藤 一貴 (笠岡卓球ク)											田中 悠喜 (倉敷天城)	211
175 唐井 仁 (水島工業)											清水 文崇 (倉敷工業)	212
176 富山 瑛翔 (岡山龍谷)											宇野 煌生 (高松農業)	213
177 秋山 敬彦 (岡山理大附)											竹内 克実 (岡山東商業)	214
178 木村 諒佑 (岡山芳泉)											白神 和晃 (倉敷青陵)	215
179 梶本 一希 (西大寺)											石井 瑠人 (岡山一宮)	216
180 吉田 淳平 (倉敷)											居福 悠夢 (水島工業)	217
181 宮木 咲実 (岡山工業)											藤本 紅星 (笠岡工業)	218
182 大橋 怜央 (玉島)											秋元 直 (倉敷南)	219
183 井上 朋哉 (東岡山工業)											岸田 啓汰 (総社南)	220
184 成田 周平 (倉敷青陵)											横山 春陽 (岡山城東)	221
185 武村 直樹 (津山)											塘内 翔樹 (玉野)	222
186 須田 圭亮 (津山高専)											三宅 陸矢 (ねや卓球ク)	223

男子シングルス (4)



男子シングルス (5)



男子シングルス (6)

374 波多野星琉 (関 西)																			岡崎 照英 (関 西) 411
375 岡本 怜大 (玉野商工)																			小林 煌乃 (岡山操山) 412
376 上野 克将 (岡山後楽館)																			柿元 陸翔 (津山高専) 413
377 阿部 莉空 (倉敷商業)																			向原 俊介 (倉敷商業) 414
378 江草 匠 (高梁城南)																			瀬良 兼太 (玉野) 415
379 青山 澄和 (倉敷青陵)																			酒井 瑛朗 (玉島) 416
380 湯浅 ヴー (津山工業)																			吉井 陸渡 (和気閑谷) 417
381 川上 晴土 (水島工業)																			仲田 晃 (高梁城南) 418
382 毛利 颯汰 (笠岡)																			大島 悠 (水島工業) 419
383 松本 太心 (岡山東商業)																			宮本 春哉 (水島工業) 420
384 佐藤 泰希 (玉島)																			中村 颯汰 (東岡山工業) 421
385 陰迫 夏稀 (倉敷)																			吉井 晴飛 (倉敷) 422
386 竹野 樹輝 (西大寺)																			岸本 康平 (金光学園) 423
387 谷藤 陽高 (水島工業)																			久本 玲真 (高松農業) 424
388 大山 優頼 (新芳クラブ)																			濱田 梗太 (明誠学院) 425
389 逸見 明紀 (岡山工業)																			人見 哉斗 (岡山理大附) 426
390 田中 竜也 (岡山南)																			福島 夢羅 (倉敷青陵) 427
391 峠田 航輝 (岡山龍谷)																			葛原 隼 (美作) 428
392 本池 翔 (倉敷工業)																			川端 祥太 (玉野光南) 429
393 石井 悠人 (総社南)																			石部 陽己 (笠岡) 430
394 森田 大雅 (倉敷古城池)																			出射 祐輝 (岡山芳泉) 431
395 田中 瑞貴 (白陵)																			小山 裕也 (水島工業) 432
396 野中 颯太 (倉敷青陵)																			秋田 光輝 (西大寺) 433
397 中尾 晟也 (岡山操山)																			勘藤 滉平 (倉敷青陵) 434
398 三木 涉 (倉敷南)																			和田 凱 (大安寺中等) 435
399 押柄 作斗 (興陽)																			栗原 健 (倉敷古城池) 436
400 森本 健太 (岡山城東)																			大杉 唯人 (総社) 437
401 難波 孝矩 (金光学園)																			奥村 翔真 (東岡山工業) 438
402 高原 快晴 (東岡山工業)																			小川 皐汰 (水島工業) 439
403 井上 侑己 (高梁中)																			難波 倫也 (岡山東商業) 440
404 松田 悠牙 (岡山一宮)																			西井 涼真 (笠岡商業) 441
405 福本 翔夢 (笠岡工業)																			福島 大智 (倉敷天城) 442
406 松井 昭太 (岡山芳泉)																			高野 裕貴 (岡山操山) 443
407 森 世那 (高松農業)																			坪口 悠樹 (岡山城東) 444
408 中殿 敬太 (瀬戸南)																			内田 灯哉 (倉敷翠松) 445
409 三澤 陽生 (倉敷天城)																			吉田 友哉 (総社南) 446
410 竹藤 大智 (水島工業)																			福島 太生 (倉田クラブ) 447

男子シングルス (7)

448 金光 凌佑 (T.Cマルカワ)				3					3				西村 嘉騎 (関 西) 485
449 森脇 大翔 (総 社)			1	0	3				3	0	3		井田 壮映 (岡山後楽館) 486
450 中村 奏太 (水島工業)			3		3				3		2		今村 潤 (岡山商大附) 487
451 奥山 力壮 (笠岡工業)			0	0					0	3			関野 迅 (高梁城南) 488
452 竹内 瑛亮 (岡山南)			3						0				中原 弘貴 (倉敷古城池) 489
453 宮本 賢治 (倉敷青陵)			3		2				0	0	3		玉串 竜也 (瀬 戸) 490
454 櫻井 凌成 (岡山工業)			1		0				0	0	3		香々美拓哉 (美作) 491
455 山崎 典人 (東岡山工業)			0	3					3	0			吉川 潤 (水島工業) 492
456 前岡 青空 (倉敷天城)			3						3	3			沖久 禅那 (笠 岡) 493
457 大倉 一心 (大安寺中等)			W		2				0	1			藤本 翔也 (大安寺中等) 494
458 西谷 航 (倉敷翠松)			L	L					3	0	3		山田 治輝 (金光学園) 495
459 吉本 健人 (白陵)			L		0				3	0			杉原 歩 (倉敷青陵) 496
460 高橋 慶伍 (岡山芳泉)			1	3					3	3			中山 颯 (ねや卓球ク) 497
461 平野 遥弥 (倉敷商業)			3						2	0	3		目黒 亮多 (岡山南) 498
462 安延 颯来 (津山高専)			3		2				0	3			高田 大希 (水島工業) 499
463 沖野 真吾 (岡山操山)			0	2					3	0	3		坪井 慧 (倉敷鷺羽) 500
464 三浦 拓真 (水島工業)			3		3				0	0			伊藤永一郎 (倉敷天城) 501
465 石井 恵大 (玉野光南)			1		3				3	3			木村 晟也 (総社南) 502
466 白石 悠樹 (金光学園)			3						6013	7007	6014		有明 真希 (玉野光南) 503
467 川上 諒真 (水島工業)			3							3	3		伊野家 颯 (岡山一宮) 504
468 奈爪 隼人 (東岡山工業)			3		2				3	0	0		田中 舜也 (岡山龍谷) 505
469 奥山 温人 (笠 岡)			2		0				3	0	3		上田 奨希 (TFとみやま) 506
470 永廣 貴仁 (倉敷)			1	3					0	2			室山旺次郎 (倉敷青陵) 507
471 大枝 晃虎 (興陽)			3						3	2			舛本 将也 (東岡山工業) 508
472 萩原 康太 (明誠学院)			1	3					0	1	3		妹尾 優芽 (水島工業) 509
473 山本 敦士 (高松農業)			3	3					0				坪田 大輝 (倉敷) 510
474 江原 颯太 (岡山城東)			0	0					3	1	W		大森 一斗 (高松農業) 511
475 高田 遥人 (倉敷南)			3						0	3			森本 正晃 (岡山芳泉) 512
476 松田 蒼司 (倉敷古城池)			3		3				5026	5028			山本 悠翔 (津山工業) 513
477 橋本 和磨 (総社南)			0	3					0	0	1		猪崎 怜生 (岡山東商業) 514
478 藤岡 大晴 (玉島)			3		0				0	3	0		生口 隆章 (玉島) 515
479 尾坂 真 (西大寺)			1						3	0	3		後藤 優弥 (水島工業) 516
480 岡本 有生 (倉敷青陵)			0						0	1			宮本 温生 (新見) 517
481 絹田 舜 (津山工業)			3	0					3	0	3		平山 稜大 (岡山操山) 518
482 長原 隼介 (岡山芳泉)			W		3				0	3			渡邊 翔太 (西大寺) 519
483 原田 淳平 (岡山東商業)			L		0				3	0	0		山田 凌平 (瀬戸南) 520
484 上田 和寿 (TS平松)			3						3	3			山元 天飛 (倉敷工業) 521

