

令和3年度
岡山県高等学校卓球新人大会
(学校対抗)

期 日 : 令和3年10月30日(土)・31日(日)

会 場 : き び じ ア リ ー ナ

主 催 : 岡 山 県 高 体 連 卓 球 部
(URL <http://www.okakoutaku.com>)
岡 山 県 卓 球 協 会
(URL <http://www.okayama-tta.net>)

令和3年度
2022年全日本卓球選手権大会
(ジュニアシングルの部)

岡山県予選会

期 日 : 令和3年10月31日(日)・11月3日(水)

会 場 : き び じ ア リ ー ナ

主 催 : 岡 山 県 卓 球 協 会
(URL <http://www.okayama-tta.net>)
岡 山 県 高 体 連 卓 球 部
(URL <http://www.okakoutaku.com>)

大会次第（新人戦学校対抗）

1. 開会式

- (1) 役員選手整列
- (2) 開会宣言
高体連卓球部専門委員長 加藤 慎一
- (3) 開会の挨拶
高体連卓球部長 石下 義久
- (4) 優勝杯返還
男子 関西高等学校
女子 就実高等学校
- (5) 競技上の注意 審判長 藤井 進
- (6) 選手宣誓 林 凌太（関西）

2. 競技開始

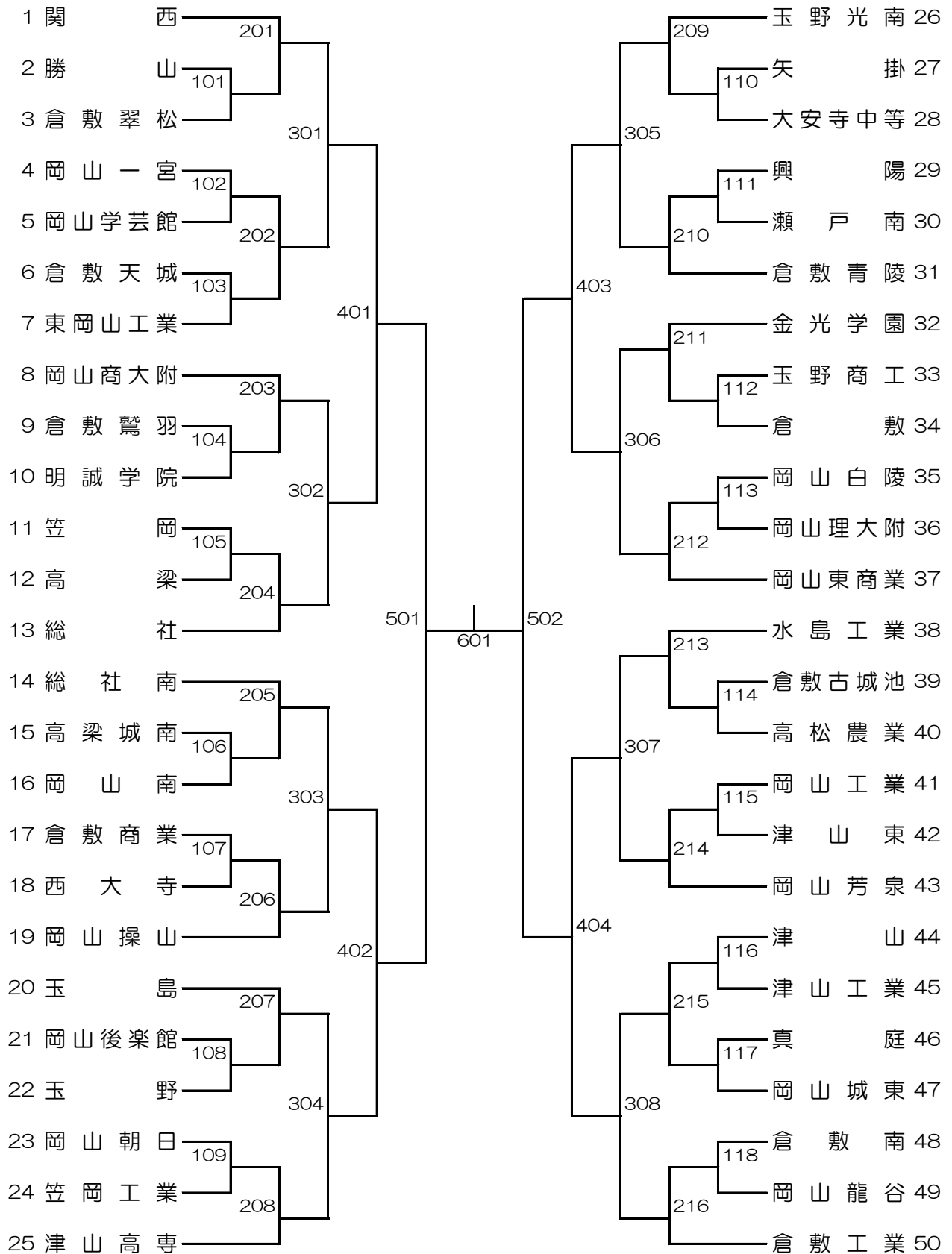
3. 閉会式

- (1) 成績発表 審判長 藤井 進
- (2) 表彰
- (3) 閉会の挨拶
高体連卓球部部长 石下 義久
- (4) 閉会宣言
高体連卓球部副委員長 松浦 一

大会役員

大会会長	岡山県高体連卓球部部长	石下 義久（津山商業）	
大会副会長	岡山県高体連卓球部副部长	阪谷 誠（倉敷古城池）	
//	//	向井 一郎（玉島商業）	
//	//	真鍋 敏之（笠岡商業）	
大会委員長	岡山県高体連卓球部委員長	加藤 慎一（倉敷天城）	
大会副委員長	岡山県高体連卓球部副委員長	松浦 一（玉野）	
//	//	藤井 進（岡山工業）	
//	岡山県卓球協会理事長	加藤 慎一	
審判長	岡山県高体連卓球部委員	藤井 進（岡山工業）	
副審判長	岡山県高体連卓球部委員	水野 大一（金光学園）	
総務委員長	吉川 昌和（水島工業）		
総務委員	岡 宣之（和気閑谷）	田野 雅人（岡山芳泉）	磯本 貴志（倉敷天城）
	別所 琴美（岡山城東）	中川 広宣（岡山東商）	大道 晃平（市立玉島）
男子競技委員長	久戸瀬 隆之（総社南）		
男子競技副委員長	柏 幸浩（関西）		
男子競技委員	岡崎 信雄（岡山操山）	多賀 美聡（東岡山工業）	齋藤 靖夫（倉敷商業）
	萩原 卓己（倉敷工業）	杉本 貢（倉敷工業）	土居 延次（水島工業）
	畑 英幸（倉敷翠松）	住田 成穂（倉敷）	加藤 学（津山高専）
女子競技委員長	柴田 純一郎（倉敷青陵）		
女子競技副委員長	安田 征弘（就実）		
女子競技委員	内田 欣吾（岡山東商）	天野 裕治（玉野商工）	田代 祐大（山陽学園）
	高田 浩一（岡山商大附）	清水 英宗（岡山白陵）	沼野 義和（瀬戸南）
	平松 晃一（総社南）	仲達 大輔（津山）	渡辺 紀一郎（美作）
会場係	各校監督		

男子学校対抗 1日目：ベスト4決定，16リーグ2試合／8，4リーグ1試合
 2日目：16リーグ1試合／8，4リーグ2試合



男子学校対抗

☆ 1～4位決定戦

	Aリーグ					勝 - 敗	試合得点	順位
401の勝者	A1	-	-	-	-	-		
404の勝者	A2	-	-	-	-	-		
403の勝者	A3	-	-	-	-	-		
402の勝者	A4	-	-	-	-	-		

試合順 : A1-A4, A2-A3, A1-A3, A2-A4, A1-A2, A3-A4

☆ 5～8位決定戦

	Bリーグ					勝 - 敗	試合得点	順位
402の敗者	B1	-	-	-	-	-		
403の敗者	B2	-	-	-	-	-		
404の敗者	B3	-	-	-	-	-		
401の敗者	B4	-	-	-	-	-		

試合順 : B1-B4, B2-B3, B1-B3, B2-B4, B1-B2, B3-B4

☆ ベスト16リーグ戦①

	Cリーグ					勝 - 敗	試合得点	順位
302の敗者	C1	-	-	-	-	-		
303の敗者	C2	-	-	-	-	-		
304の敗者	C3	-	-	-	-	-		
301の敗者	C4	-	-	-	-	-		

試合順 : C1-C4, C2-C3, C1-C3, C2-C4, C1-C2, C3-C4

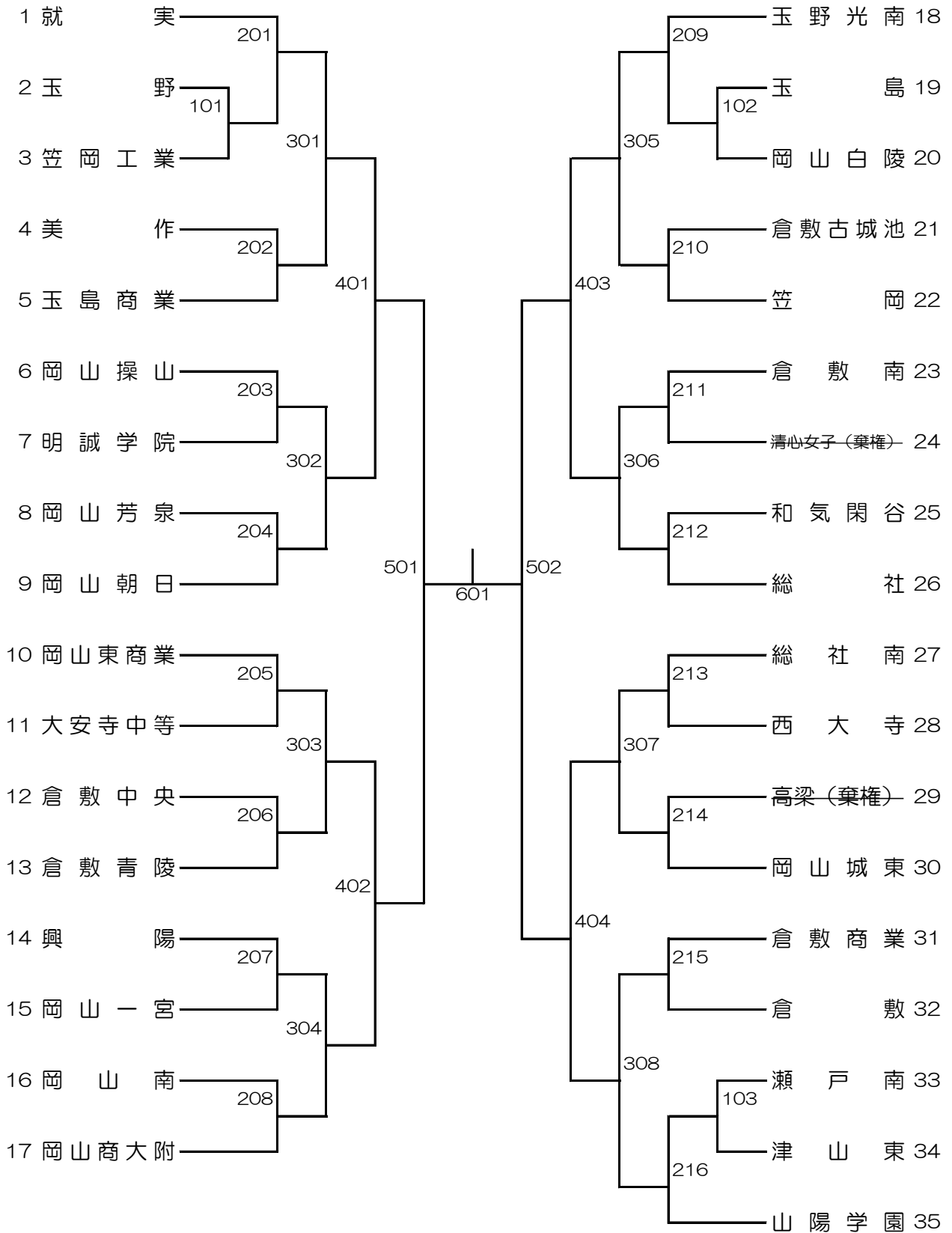
☆ ベスト16リーグ戦②

	Dリーグ					勝 - 敗	試合得点	順位
307の敗者	D1	-	-	-	-	-		
306の敗者	D2	-	-	-	-	-		
305の敗者	D3	-	-	-	-	-		
308の敗者	D4	-	-	-	-	-		

試合順 : D1-D4, D2-D3, D1-D3, D2-D4, D1-D2, D3-D4

女子学校対抗

1日目：ベスト16決定戦（3回戦）
 2日目：ベスト8決定戦・順位決定リーグ3試合



女子学校対抗

☆ 1～4位決定戦

	Aリーグ					勝 - 敗	試合得点	順位
401の勝者	A1	-	-	-	-	-		
404の勝者	A2	-	-	-	-	-		
403の勝者	A3	-	-	-	-	-		
402の勝者	A4	-	-	-	-	-		

試合順 : A1-A4, A2-A3, A1-A3, A2-A4, A1-A2, A3-A4

☆ 5～8位決定戦

	Bリーグ					勝 - 敗	試合得点	順位
402の敗者	B1	-	-	-	-	-		
403の敗者	B2	-	-	-	-	-		
404の敗者	B3	-	-	-	-	-		
401の敗者	B4	-	-	-	-	-		

試合順 : B1-B4, B2-B3, B1-B3, B2-B4, B1-B2, B3-B4

☆ ベスト16リーグ戦①

	Cリーグ					勝 - 敗	試合得点	順位
302の敗者	C1	-	-	-	-	-		
303の敗者	C2	-	-	-	-	-		
304の敗者	C3	-	-	-	-	-		
301の敗者	C4	-	-	-	-	-		

試合順 : C1-C4, C2-C3, C1-C3, C2-C4, C1-C2, C3-C4

☆ ベスト16リーグ戦②

	Dリーグ					勝 - 敗	試合得点	順位
307の敗者	D1	-	-	-	-	-		
306の敗者	D2	-	-	-	-	-		
305の敗者	D3	-	-	-	-	-		
308の敗者	D4	-	-	-	-	-		

試合順 : D1-D4, D2-D3, D1-D3, D2-D4, D1-D2, D3-D4

前回までの優勝校・優勝者

回(年度)	種目	男子学校対抗	男子ダブルス	男子シングルス
1 (S31)		関西		
2 (S32)		関西		
3 (S33)		関西		
4 (S34)		関西		
5 (S35)	金光学園			三田好信久進 (関西)
6 (S36)	関西	亀山・小池 (関西)		(倉敷工業)
7 (S37)	関西	木村・古城 (関西)		(関西)
8 (S38)	関西	萩野・中島 (関西)		(関西)
9 (S39)	関西	吉田・中島 (関西)		(関西)
10 (S40)	関西	新開・清野 (関西)		(関西)
11 (S41)	関西	新開・清野 (関西)		(玉野)
12 (S42)	関西	島本・政本 (玉野)		(関西)
13 (S43)	倉敷工業	政本・吉川 (玉野)		(関西)
14 (S44)	倉敷工業	大橋・光藤 (倉敷工業)		(倉敷工業)
15 (S45)	倉敷工業	鎌田・清水 (関西)		(倉敷工業)
16 (S46)	倉敷工業	田尻・松本 (倉敷工業)		(津山工業)
17 (S47)	関西	兵江・守安 (関西)		(金光学園)
18 (S48)	金光学園	尾崎・物部 (関西)		(金光学園)
19 (S49)	関西	杉・田沢 (関西)		(金光学園)
20 (S50)	関西	藤田・稲美 (金光学園)		中上村武一 (関西)
21 (S51)	倉敷工業	萩原・岡野 (関西)		萩原健一 (関西)
22 (S52)	関西	萩原・岡野 (関西)		萩原健一 (関西)
23 (S53)	関西	小林・先原 (関西)		先原満 (関西)
24 (S54)	倉敷工業	先原・倉重 (関西)		先原満 (関西)
25 (S55)	関西	奥山・安井 (芳泉)		山中桐義 (関西)
26 (S56)	関西	田口・柏 (関西)		山口義則 (関西)
27 (S57)	倉敷工業	藤沢・撰 (倉敷工業)		守屋康秀 (倉敷工業)
28 (S58)	倉敷工業	服部・阪田 (関西)		道広雄三 (金光学園)
29 (S59)	倉敷工業	小林・阪田 (関西)		高岡隆一 (倉敷工業)
30 (S60)	玉島	中田・藤井 (倉敷工業)		枝広村久志 (関西)
31 (S61)	関西	船越・有安 (倉敷工業)		島村本英 (関西)
32 (S62)	関西	島村・阪田 (関西)		山本定一 (関西)
33 (S63)	関西	阪田・勘定 (関西)		勘定神修 (倉敷工業)
34 (H元)	玉野光南	内田・寺下 (関西)		白藤井薫 (関西)
35 (H2)	玉野光南	今西・浜野 (玉野光南)		藤井直樹 (玉野光南)
36 (H3)	玉野光南	林・谷口 (玉野光南)		柏原直義 (関西)
37 (H4)	関西	丸川・近藤 (関西)		石山達優 (玉野光南)
38 (H5)	関西	石山・佐野 (関西)		仲達優介 (玉野光南)
39 (H6)	玉野光南	光岡・川原 (玉野光南)		坂本辰矢 (金光学園)
40 (H7)	玉野光南	岡崎・三宅 (玉野光南)		岡崎利裕 (玉野光南)
41 (H8)	玉野光南	浜崎・池上 (関西)		湯浅裕之 (玉野光南)
42 (H9)	玉野光南	桐野・三宅 (関西)		湯浅裕之 (玉野光南)
43 (H10)	関西	三宅・白神 (関西)		野野明 (玉野光南)
44 (H11)	関西	白神・岡本 (関西)		白神宏 (関西)
45 (H12)	関西	片岡・王 (関西)		王遠 (関西)
46 (H13)	関西	王・白神 (関西)		王遠 (関西)
47 (H14)	関西	白神・坂本 (関西)		松山満 (玉野光南)
48 (H15)	関西	唐・小池 (関西)		唐興賀 (関西)
49 (H16)	関西	唐・有田 (関西)		唐興賀 (関西)
50 (H17)	関西	佐藤・有田 (関西)		有田洋巳 (関西)
51 (H18)	玉野光南	粕井・郡山 (関西)		夏夏継偉 (関西)
52 (H19)	関西	夏・酒井 (関西)		夏夏継偉 (関西)
53 (H20)	関西	酒井・川上 (関西)		川上惇司 (関西)
54 (H21)	倉敷工業	田代・藤本 (倉敷工業)		田代周天 (倉敷工業)
55 (H22)	関西	趙・寺坂 (関西)		寺坂昕大 (関西)
56 (H23)	関西	寺坂・酒井 (関西)		寺坂北斗 (関西)
57 (H24)	関西	郡山・曾 (関西)		郡山北斗 (関西)
58 (H25)	関西	郡山・呉 (関西)		呉坤 (関西)
59 (H26)	倉敷工業	梅崎・山本 (倉敷工業)		梅崎光明 (倉敷工業)
60 (H27)	関西	柏・金光 (関西)		柏友貴 (関西)
61 (H28)	関西	柏・金光 (関西)		柏友貴 (関西)
62 (H29)	関西	景山・竹崎 (関西)		藤原尚人 (関西)
63 (H30)	関西	景山・藤原 (関西)		藤原尚人 (関西)
64 (R元)	関西	金光・内田 (関西)		斉藤健太 (関西)
65 (R2)	関西	コロナウイルス感染症のため中止		島村大観 (関西)
66 (R3)				

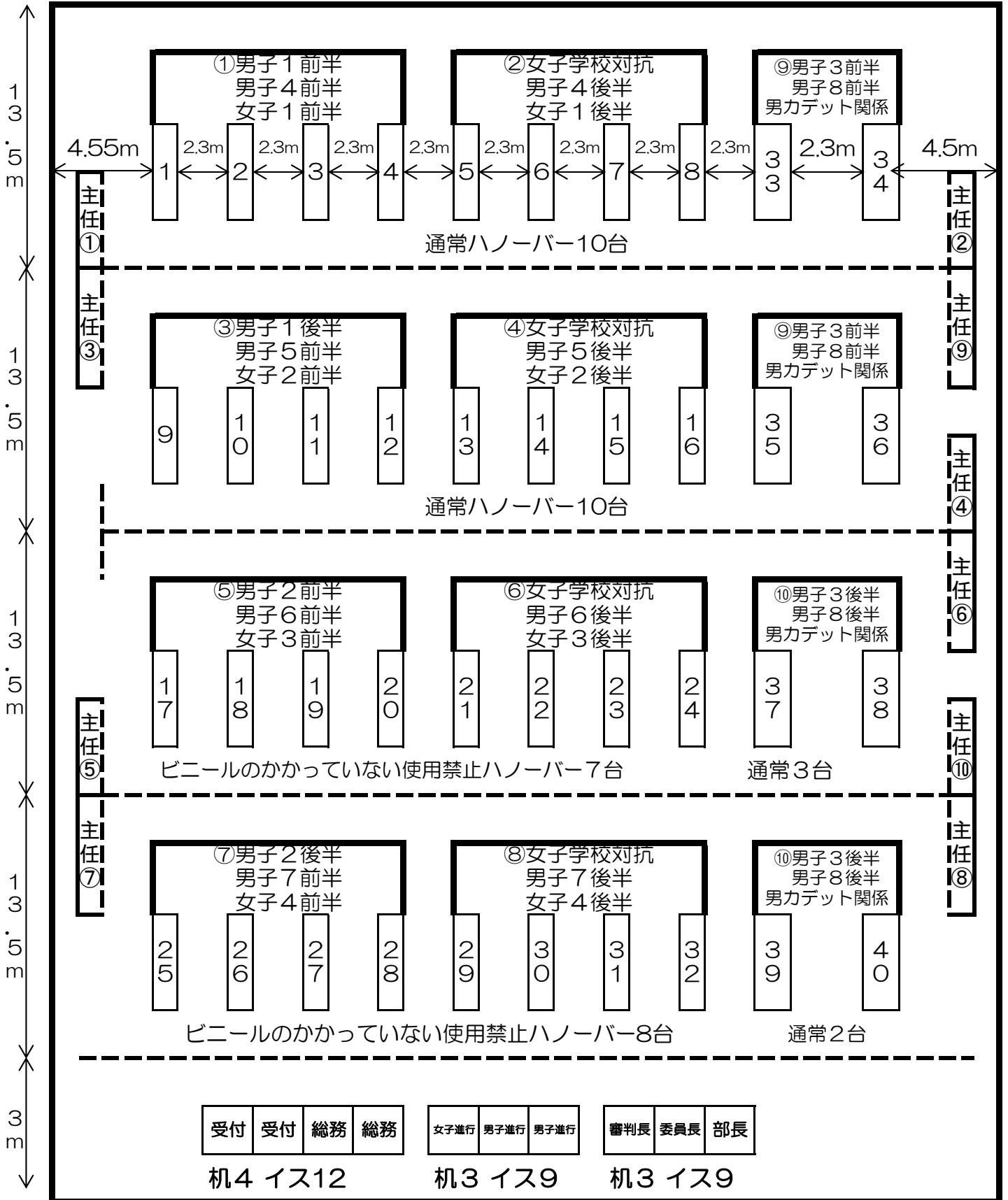
前回までの優勝校・優勝者

回(年度)	種目	女子学校対抗	女子ダブルス	女子シングルス
1 (S31)		山陽女子		
2 (S32)		山陽女子		
3 (S33)		山陽女子		
4 (S34)		山陽女子		
5 (S35)		山陽女子		藤岡昭子 (山陽女子)
6 (S36)		就実	平田・山本 (山陽女子)	岡田八千代 (山陽女子)
7 (S37)		就実	先原・難波 (就実)	本陽陽子 (就実)
8 (S38)		就実	先原・難波 (就実)	岡本陽子 (就実)
9 (S39)		就実	吉樽・中井 (玉野)	湯本浅綾子 (就実)
10 (S40)		山陽女子	小椋・塚谷 (山陽女子)	渡辺ユミエ (山陽女子)
11 (S41)		山陽女子	小椋・塚谷 (山陽女子)	小椋純子 (山陽女子)
12 (S42)		美作	津田・三宅 (山陽女子)	三宅陽子 (山陽女子)
13 (S43)		美作	伴・甲本 (美作)	藤井敏子 (山陽女子)
14 (S44)		山陽女子	藤井・西村 (山陽女子)	西村幸子 (山陽女子)
15 (S45)		山陽女子	三宅・島本 (山陽女子)	島本美津子 (山陽女子)
16 (S46)		就実	泉・高田 (就実)	高田幸子 (就実)
17 (S47)		山陽女子	鈴木・尾銭 (山陽女子)	鈴木美恵子 (山陽女子)
18 (S48)		山陽女子	西崎・吉井 (就実)	吉井恵子 (就実)
19 (S49)		山陽女子	西崎・吉井 (就実)	吉井恵子 (就実)
20 (S50)		山陽女子	萩原・尾崎 (山陽女子)	尾崎茂子 (山陽女子)
21 (S51)		就実	尾崎・岡本 (山陽女子)	尾崎茂子 (山陽女子)
22 (S52)		山陽女子	前田・西山 (山陽女子)	山崎本清美 (就実)
23 (S53)		山陽女子	藤原・滝北 (就実)	藤原今日子 (就実)
24 (S54)		就実	石川・渡辺 (就実)	高倉原悦子 (山陽女子)
25 (S55)		就実	石川・高原 (就実)	河原悦子 (山陽女子)
26 (S56)		山陽女子	三藤・山中 (山陽女子)	前田朝江 (就実)
27 (S57)		就実	山足・大野 (就実)	大野京子 (就実)
28 (S58)		山陽女子	田中・田中 (山陽女子)	村本早苗 (山陽女子)
29 (S59)		山陽女子	田中・片岡 (山陽女子)	小椋野ひとみ (就実)
30 (S60)		就実	小野・林 (就実)	榎浦幸子 (就実)
31 (S61)		山陽女子	佐々木・堤 (山陽女子)	生涼子 (山陽女子)
32 (S62)		山陽女子	堤・高草 (山陽女子)	佐々木万里子 (山陽女子)
33 (S63)		就実	阪井・中井 (就実)	阪井智子 (就実)
34 (H元)		就実	高野・内藤 (就実)	道広友子 (就実)
35 (H2)		山陽女子	遠藤・片岡 (山陽女子)	遠藤美香 (山陽女子)
36 (H3)		山陽女子	片岡・高草 (山陽女子)	高草田香紀 (山陽女子)
37 (H4)		山陽女子	高草・梶谷 (山陽女子)	高草由紀 (山陽女子)
38 (H5)		就実	笠井・越宗 (就実)	湯浅智子 (山陽女子)
39 (H6)		就実	越宗・中村 (就実)	湯浅智子 (山陽女子)
40 (H7)		山陽女子	森川・白石 (山陽女子)	白石裕子 (山陽女子)
41 (H8)		山陽女子	宇野・藤井 (就実)	白石裕子 (山陽女子)
42 (H9)		就実	藤井・小野 (就実)	細川亜矢子 (就実)
43 (H10)		山陽女子	國田・難波 (山陽女子)	斉藤仁美 (就実)
44 (H11)		就実	神田・中村 (就実)	井口恵里 (就実)
45 (H12)		就実	井口・片岡 (就実)	井口恵里 (就実)
46 (H13)		就実	片岡・大西 (就実)	江尻由佳子 (就実)
47 (H14)		就実	大畑・大西 (就実)	大畑初美 (就実)
48 (H15)		就実	岡本・小野 (就実)	定国美奈 (就実)
49 (H16)		就実	田村・宇土 (就実)	宇土弘恵 (就実)
50 (H17)		就実	田中・井上 (山陽女子)	郝上思萌 (商大附属)
51 (H18)		就実	坂本・加藤 (就実)	井上稀世 (山陽女子)
52 (H19)		就実	須磨・加藤 (就実)	土美婷 (商大附属)
53 (H20)		就実	王・笠田 (岡山商大附)	藪原佳代 (就実)
54 (H21)		就実	定国莉・定国真 (就実)	定国菜津 (就実)
55 (H22)		就実	三宅・富田 (就実)	三宅菜津 (就実)
56 (H23)		就実	佐藤・山本 (就実)	三孫怡婧 (商大附属)
57 (H24)		就実	清水彩・栗屋 (就実)	清水彩加 (就実)
58 (H25)		就実	奥下・徳持 (就実)	栗屋美茜 (就実)
59 (H26)		就実	枝松・松島 (山陽女子)	奥下里実 (就実)
60 (H27)		山陽女子	枝松・木村 (山陽女子)	枝松亜実 (山陽女子)
61 (H28)		山陽女子	木村・真鍋 (山陽女子)	清家綾乃 (就実)
62 (H29)		就実	真鍋・村田 (山陽女子)	村田咲紀 (山陽女子)
63 (H30)		山陽女子	山本・原田 (山陽女子)	寺坂美優 (就実)
64 (R元)		就実	枝廣・丸川 (就実)	枝廣亜紀 (就実)
65 (R2)		就実	コロナウイルス感染症のため中止	吉井亜紀 (就実)
66 (R3)				

きびじアリーナ配置図 (学校対抗・ジュニア)

10/30(土)学校対抗監督の椅子は自分で持って行く・コート主任席なし
 10/31(日)・11/3(火) 朝にコート主任席を整備する

コート主任用 (机1+イス3) × 10



大会次第（全日本卓球選手権ジュニアの部予選会）

1. 開会式

(1) 役員選手整列

(2) 開会宣言

高体連卓球部専門委員長

(3) 開会の挨拶

高体連卓球部長

(4) 競技上の注意 審判長

2. 競技開始

3. 閉会式

(1) 成績発表 審判長 藤井 進

(2) 閉会の挨拶

高体連卓球部長 石下 義久

(3) 閉会宣言

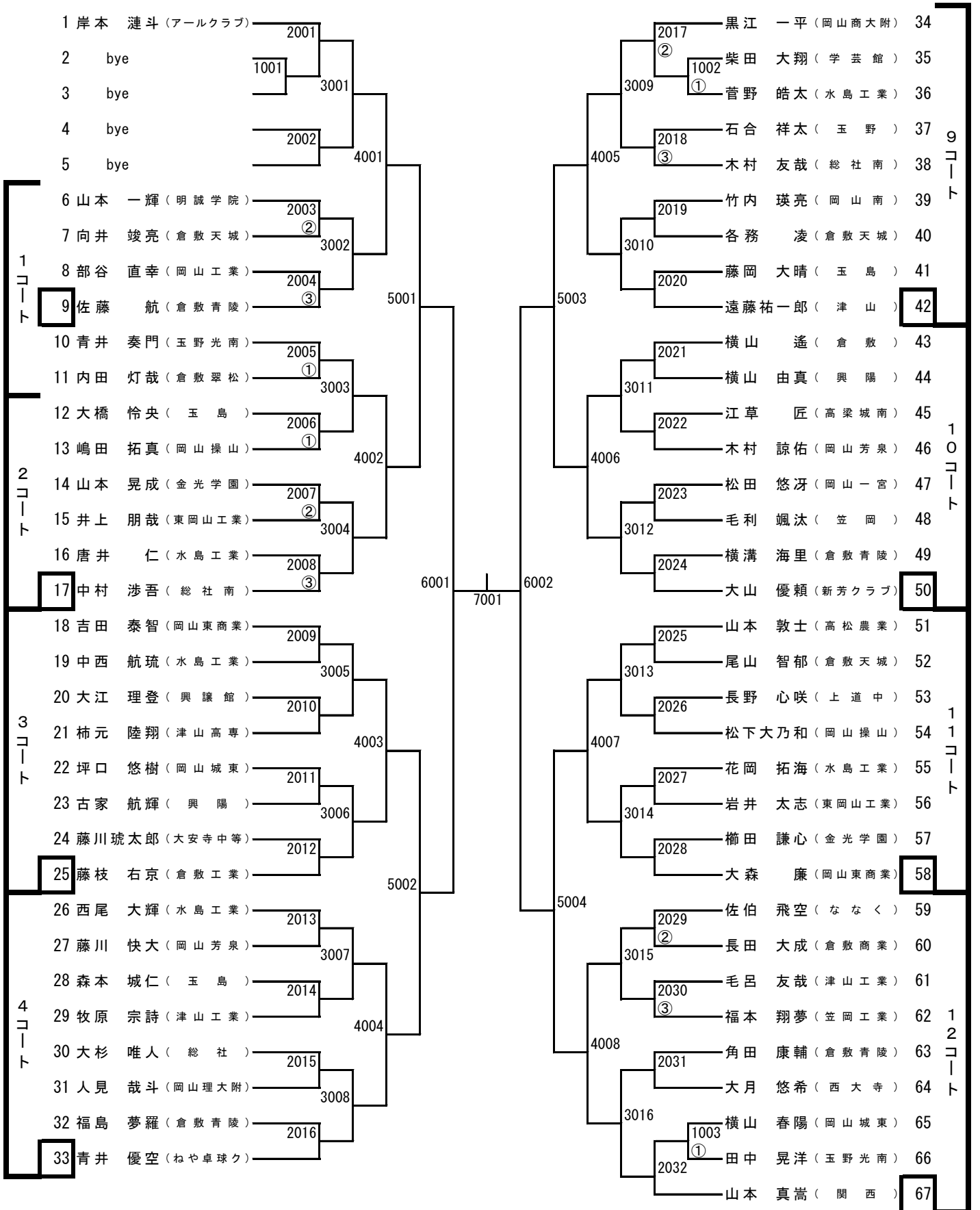
高体連卓球部副委員長 松浦 一

大会役員

名誉会長	岡山県卓球協会名誉会長	宮崎 保正
会長	岡山県卓球協会会長	河本 充昭
副会長	岡山県卓球協会副会長	石下 義久
	//	平松 正
	//	大森 広志
	//	瀬田 幸人
大会委員長	岡山県卓球協会理事長	加藤 慎一
大会副委員長	岡山県卓球協会副理事長	福井 秀晃
	//	松浦 一
	//	菅野 順司
	//	水野 妙子
	//	丸川 真一
総務委員長	岡山県卓球協会	多田 和史
総務副委員長	//	上原 明恵
総務副委員長	//	住田 成穂
審判長	(公財)日本卓球協会公認レフェリー	松田 希代子
副審判長	(公財)日本卓球協会公認審判員	藤井 進
大会委員	西岡 修	水野 大一
	小藤 恵子	柰屋 康介
	木村 嘉子	高垣 敬太
	桐野 博史	柳内 靖隆
	石原 勝己	赤澤 郁
	丸山 公男	橋本 隼弥
	黒川 昇	石川 有沙
	藤井 篤郎	井上 颯太
	杉本 貢	信原 好貴
	中島 美代子	小西 俊光
	川崎 幸子	
	岡山県高体連卓球専門部	

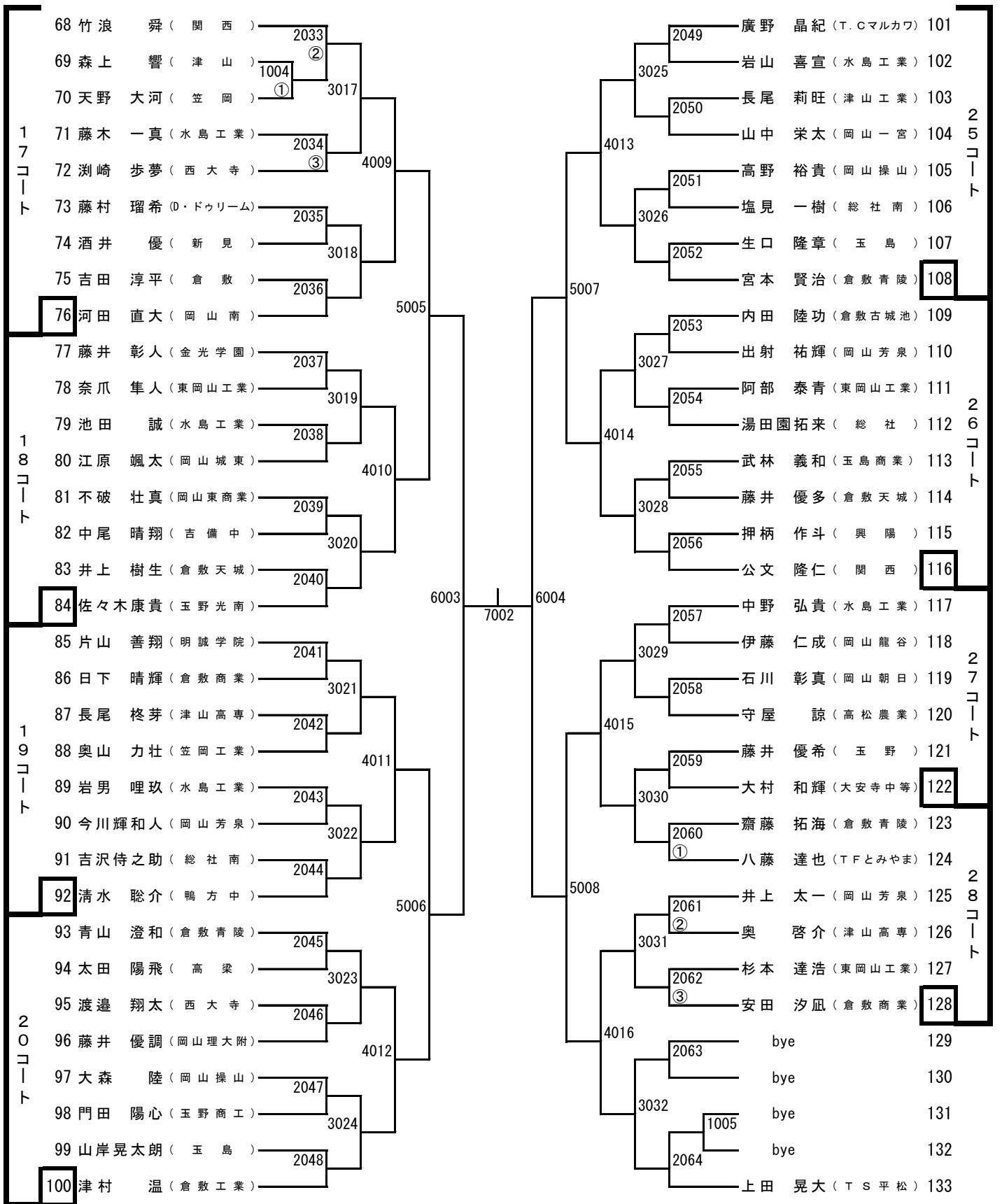
ジュニア男子シングルス (1)

1~3回戦 10/31 (日) 13:00~
 4回戦以降 11/3 (水) 12:00~



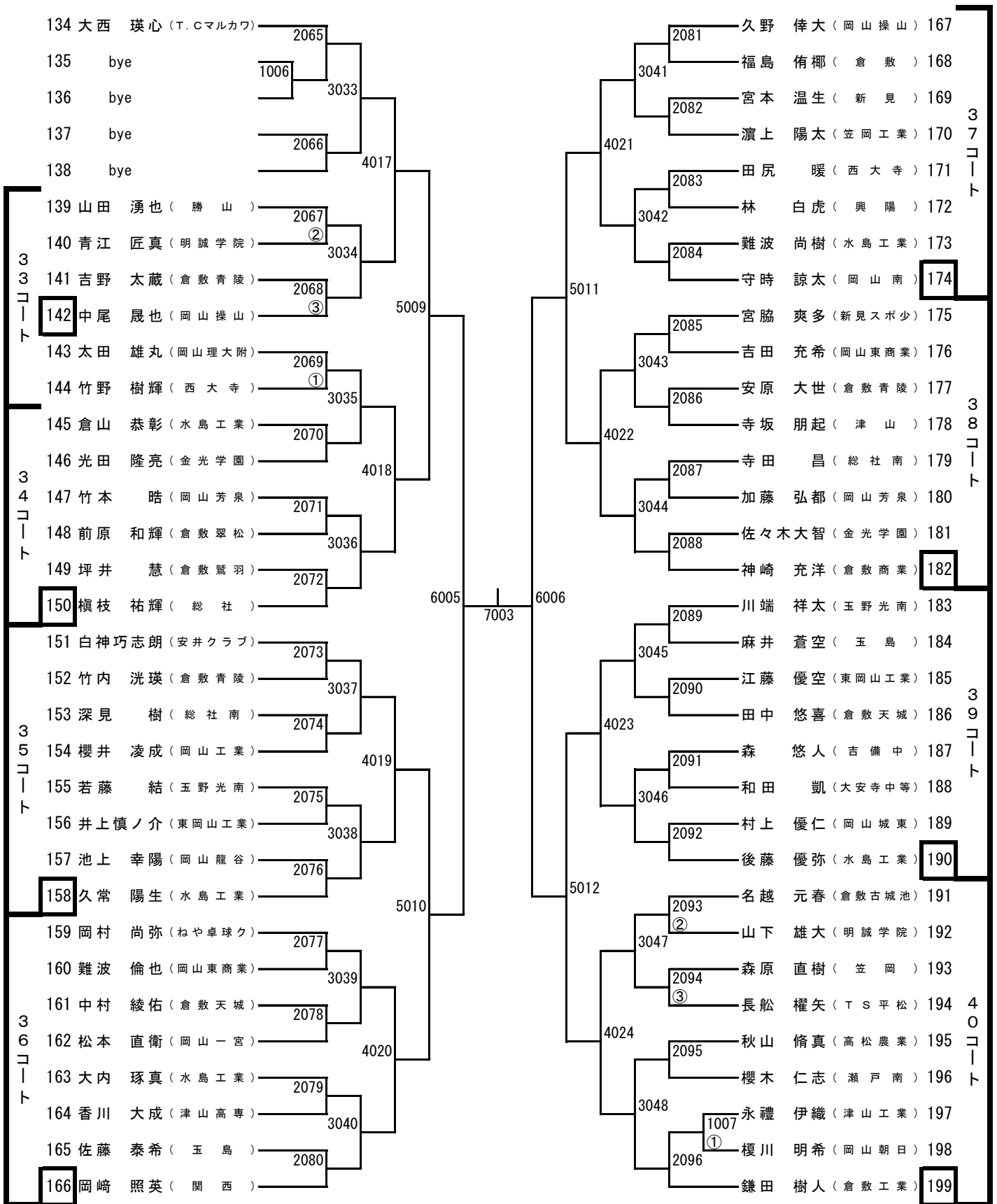
ジュニア男子シングルス (2)

1~3回戦 10/31 (日) 13:00~
 4回戦以降 11/3 (水) 12:00~



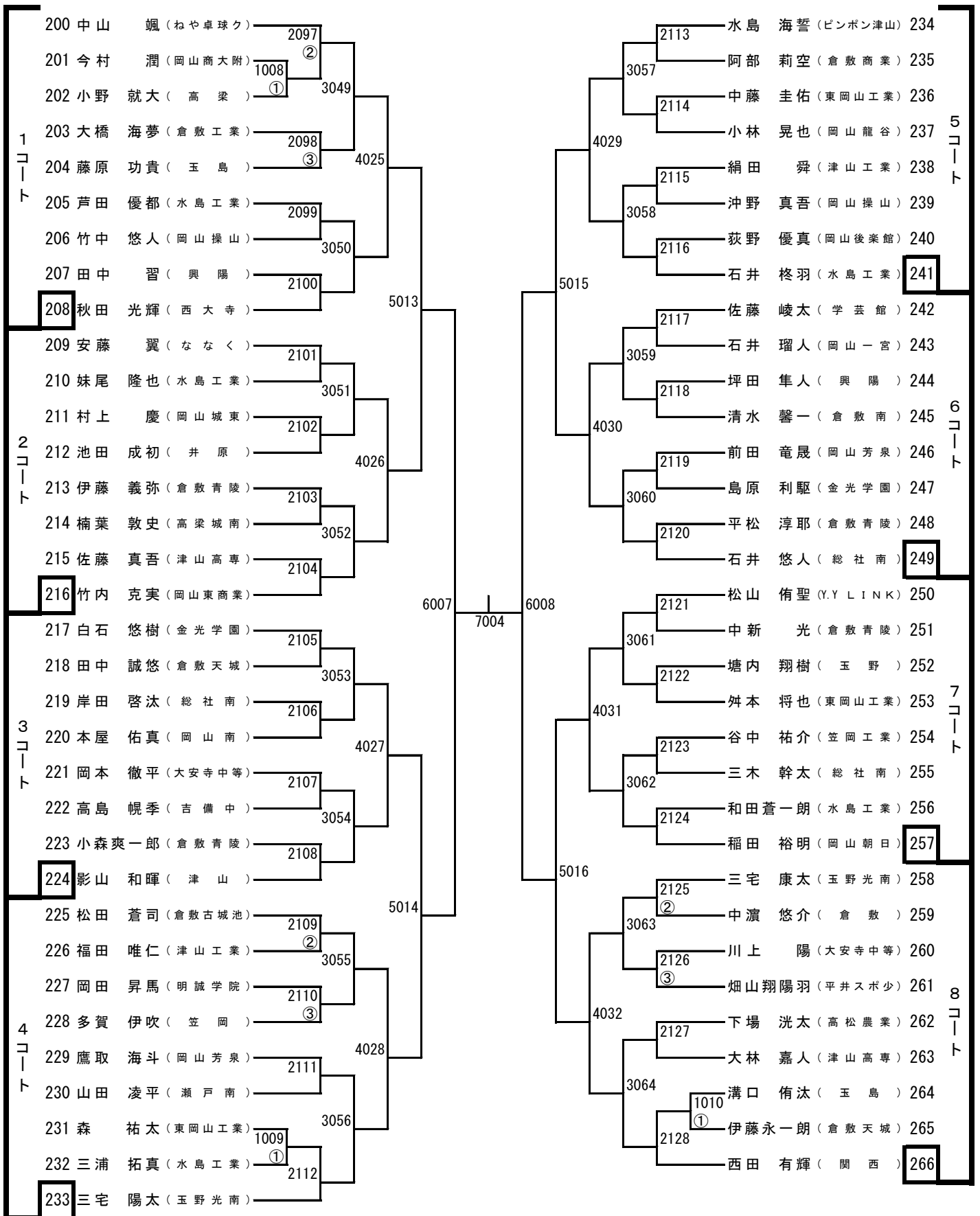
ジュニア男子シングルス (3)

1~3回戦 10/31 (日) 13:00~
4回戦以降 11/3 (水) 12:00~



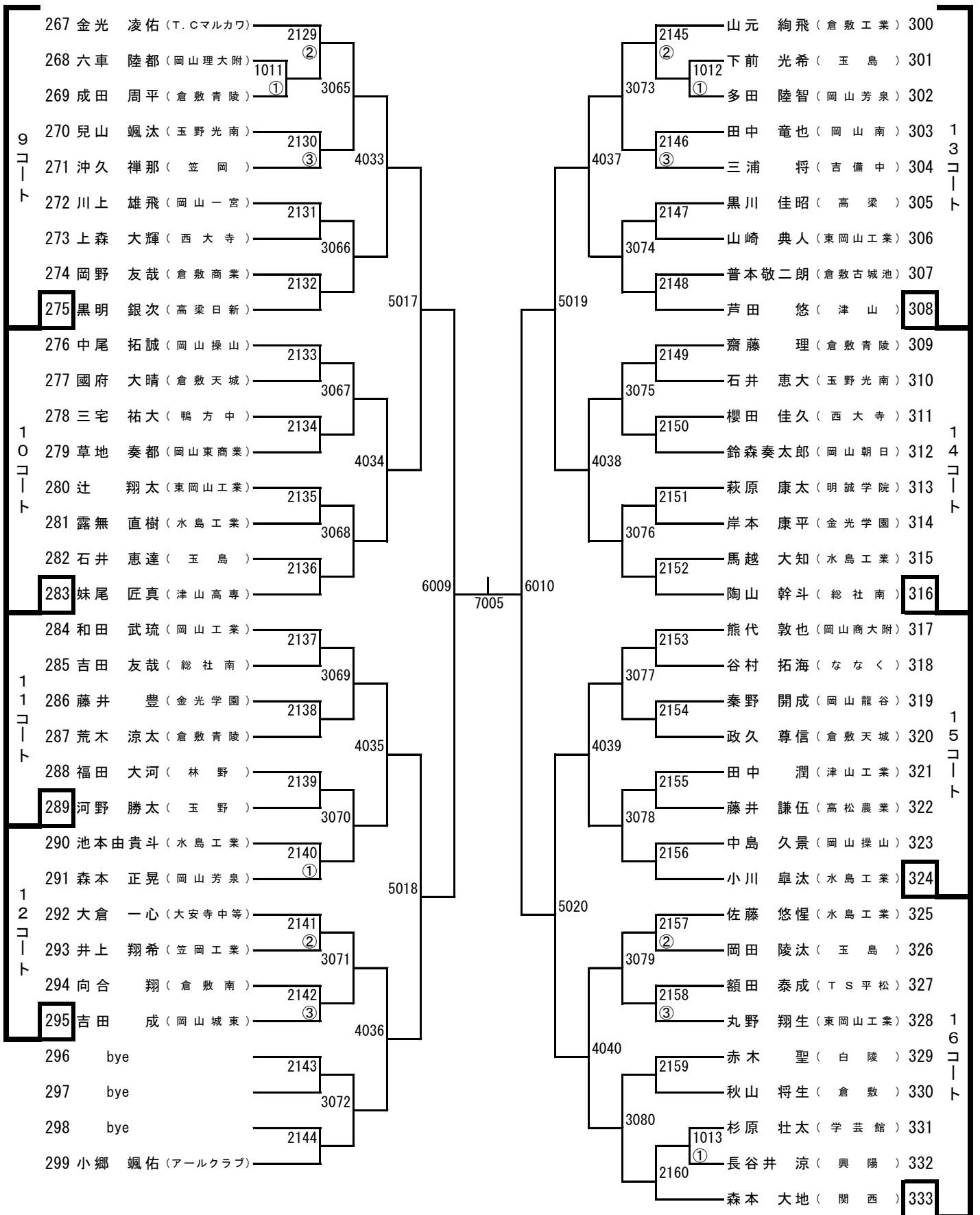
ジュニア男子シングルス (4)

1~3回戦 10/31 (日) 15:00~
4回戦以降 11/3 (水) 12:00~



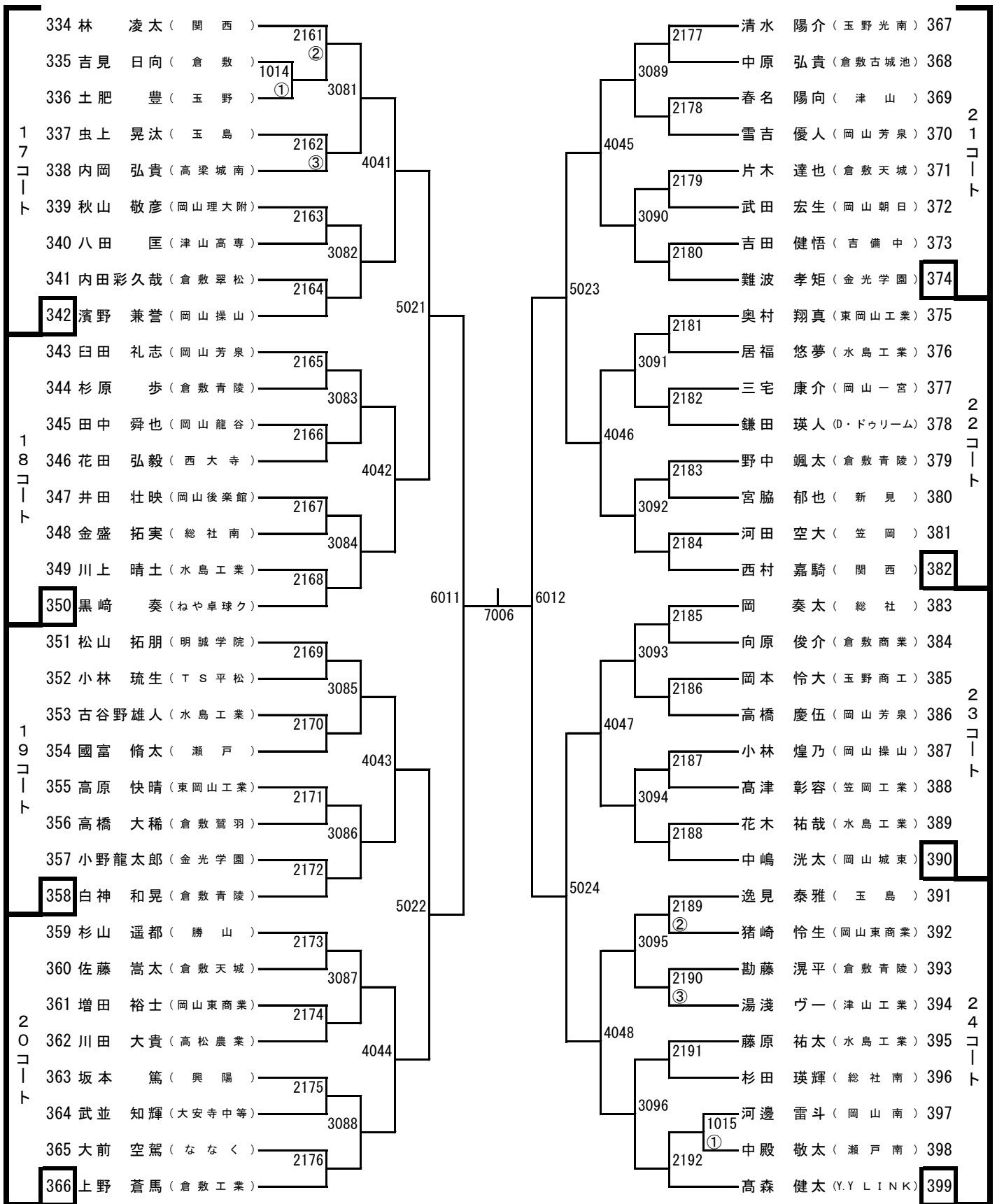
ジュニア男子シングルス (5)

1~3回戦 10/31 (日) 15:00~
 4回戦以降 11/3 (水) 12:00~



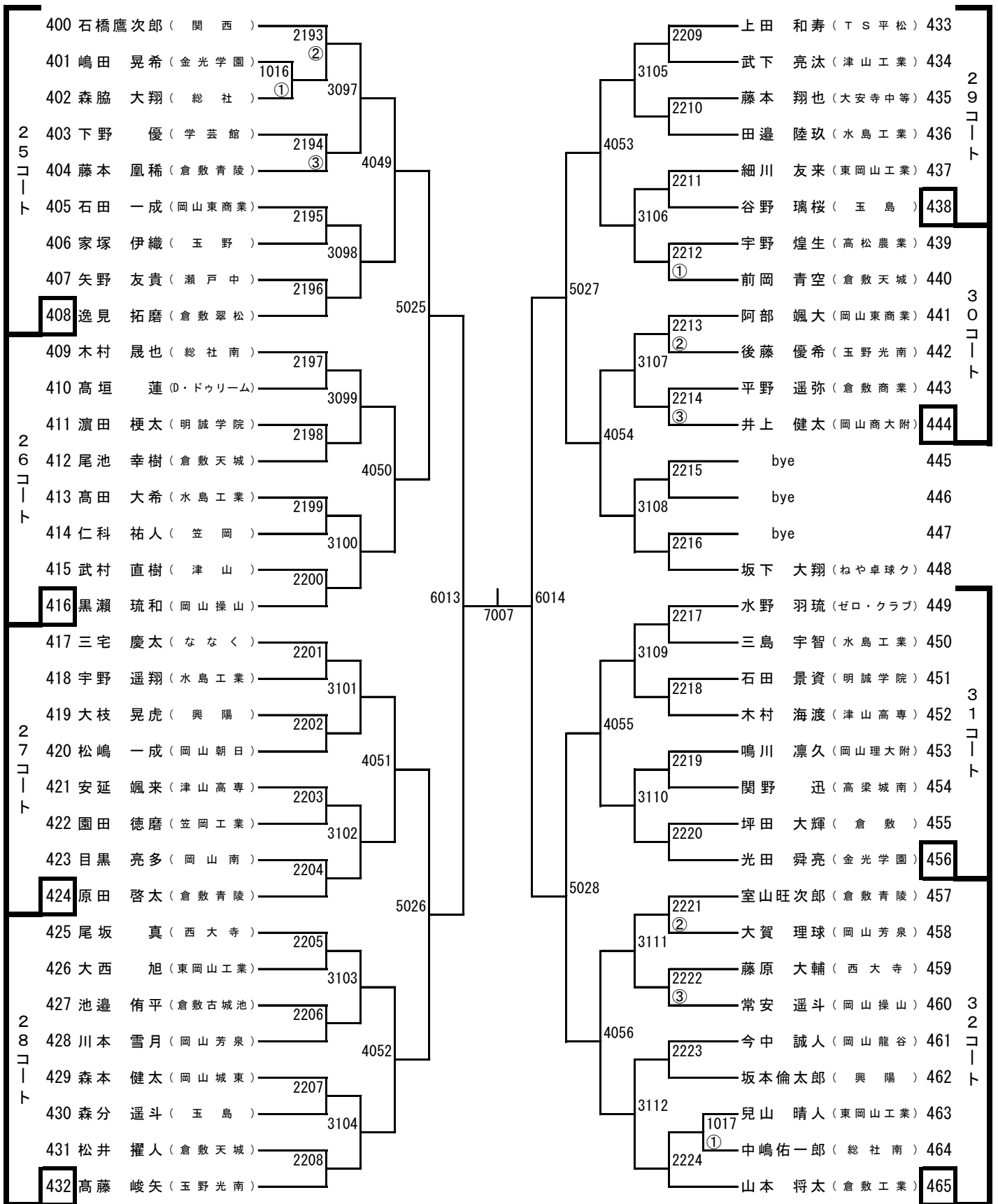
ジュニア男子シングルス (6)

1~3回戦 10/31 (日) 15:00~
 4回戦以降 11/3 (水) 12:00~



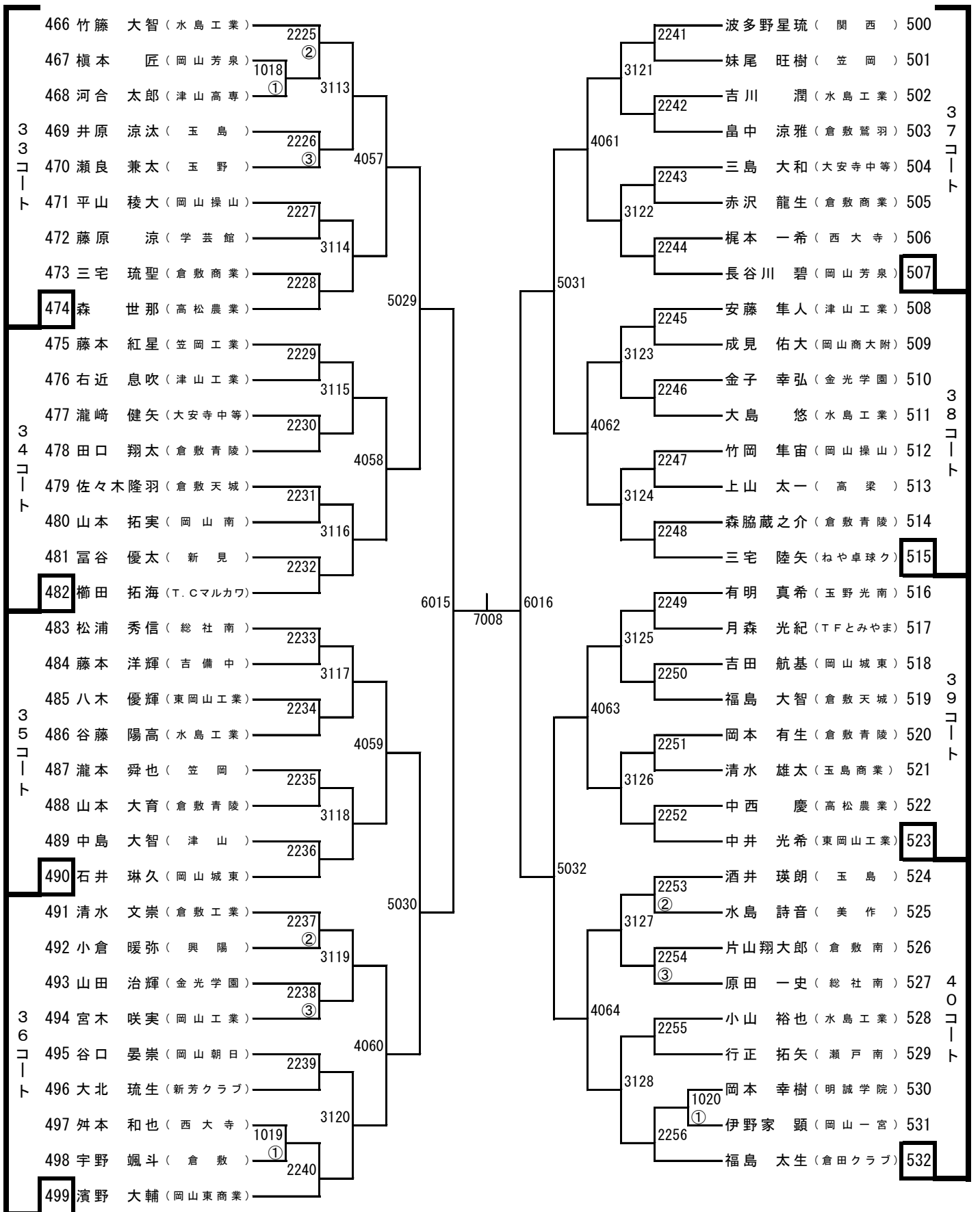
ジュニア男子シングルス (7)

1~3回戦 10/31 (日) 15:00~
 4回戦以降 11/3 (水) 12:00~



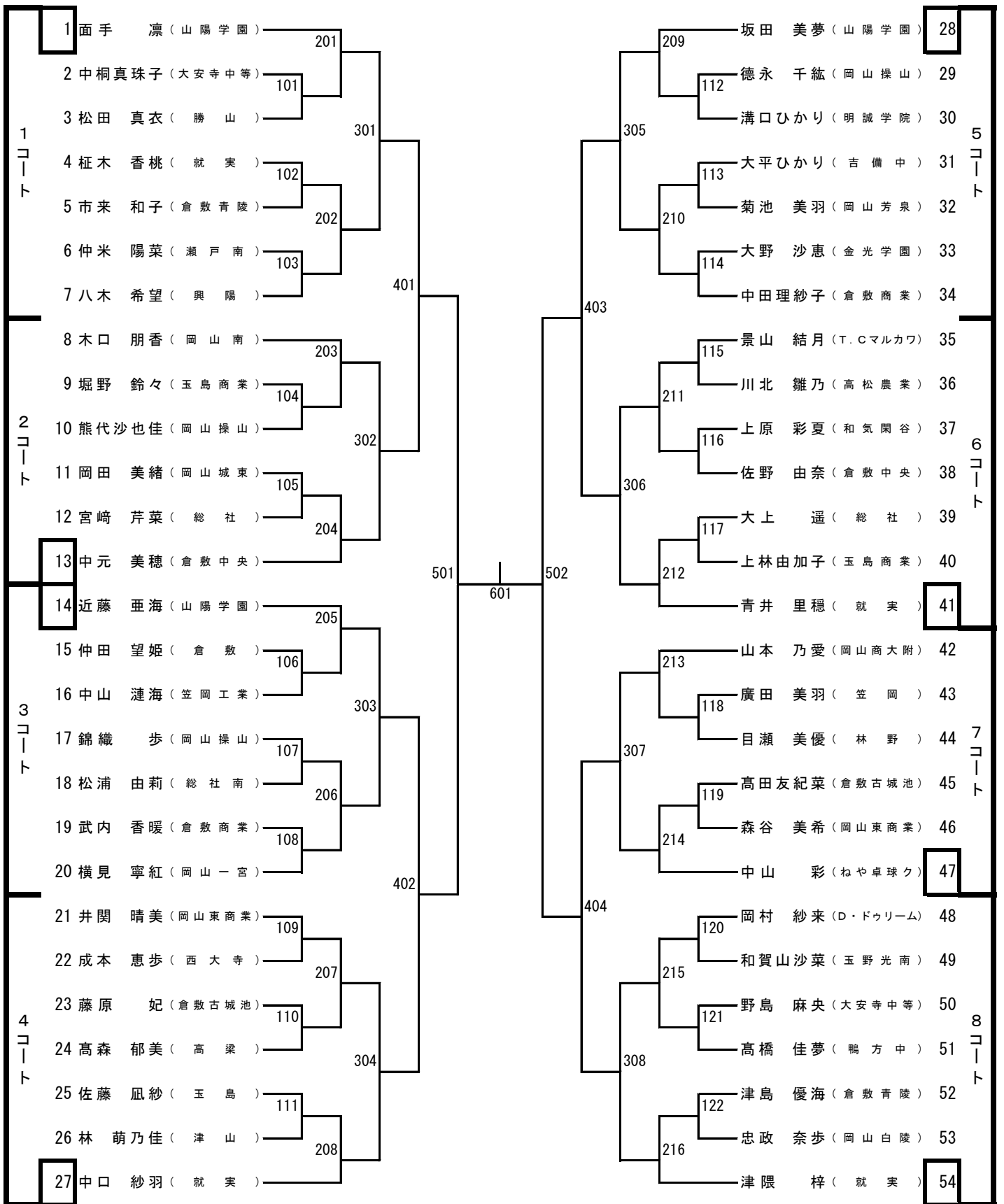
ジュニア男子シングルス (8)

1~3回戦 10/31 (日) 15:00~
 4回戦以降 11/3 (水) 12:00~



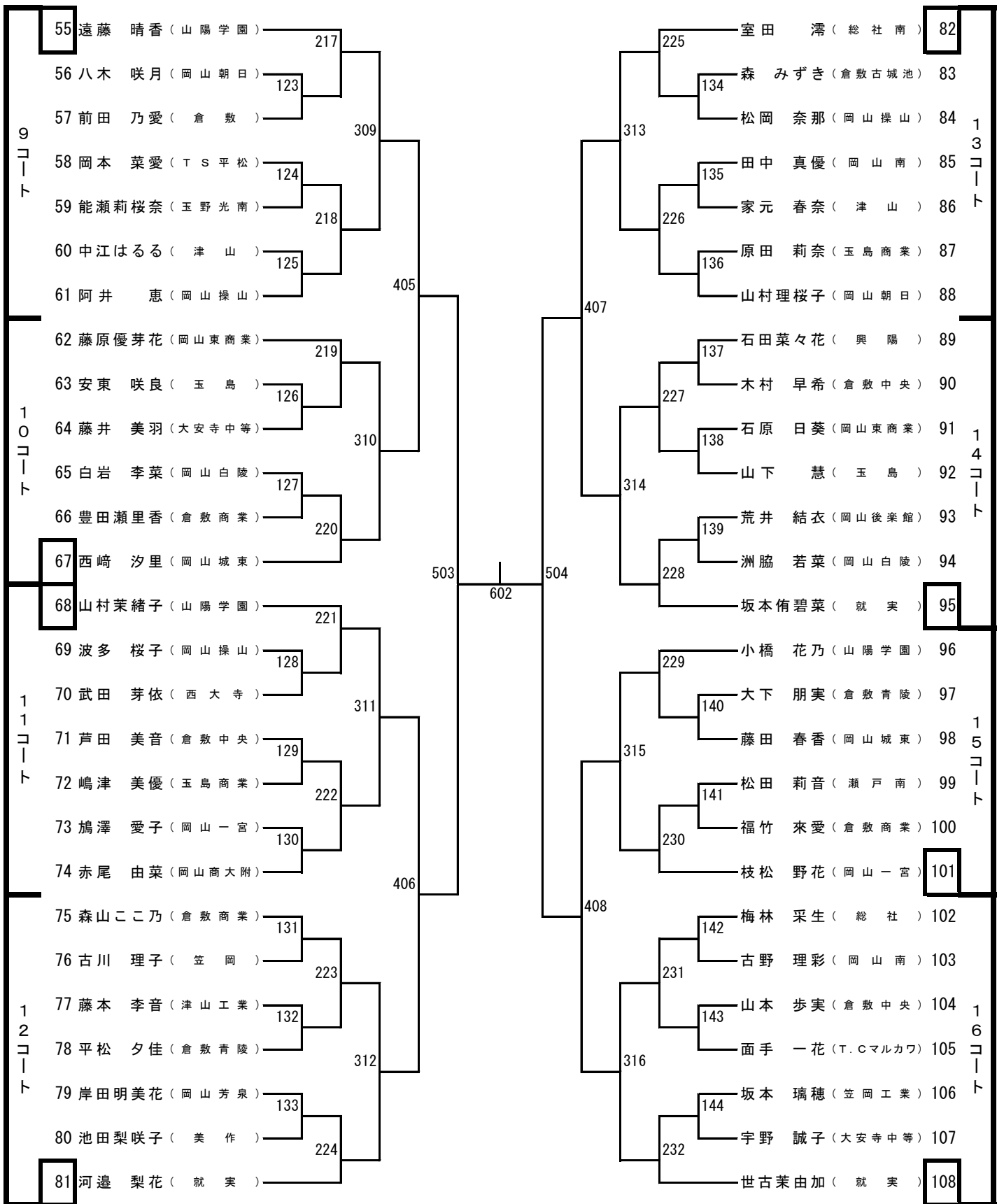
ジュニア女子シングルス (1)

1・2回戦 11/3 (水) 10:00~
3回戦以降 11/3 (水) 13:00~



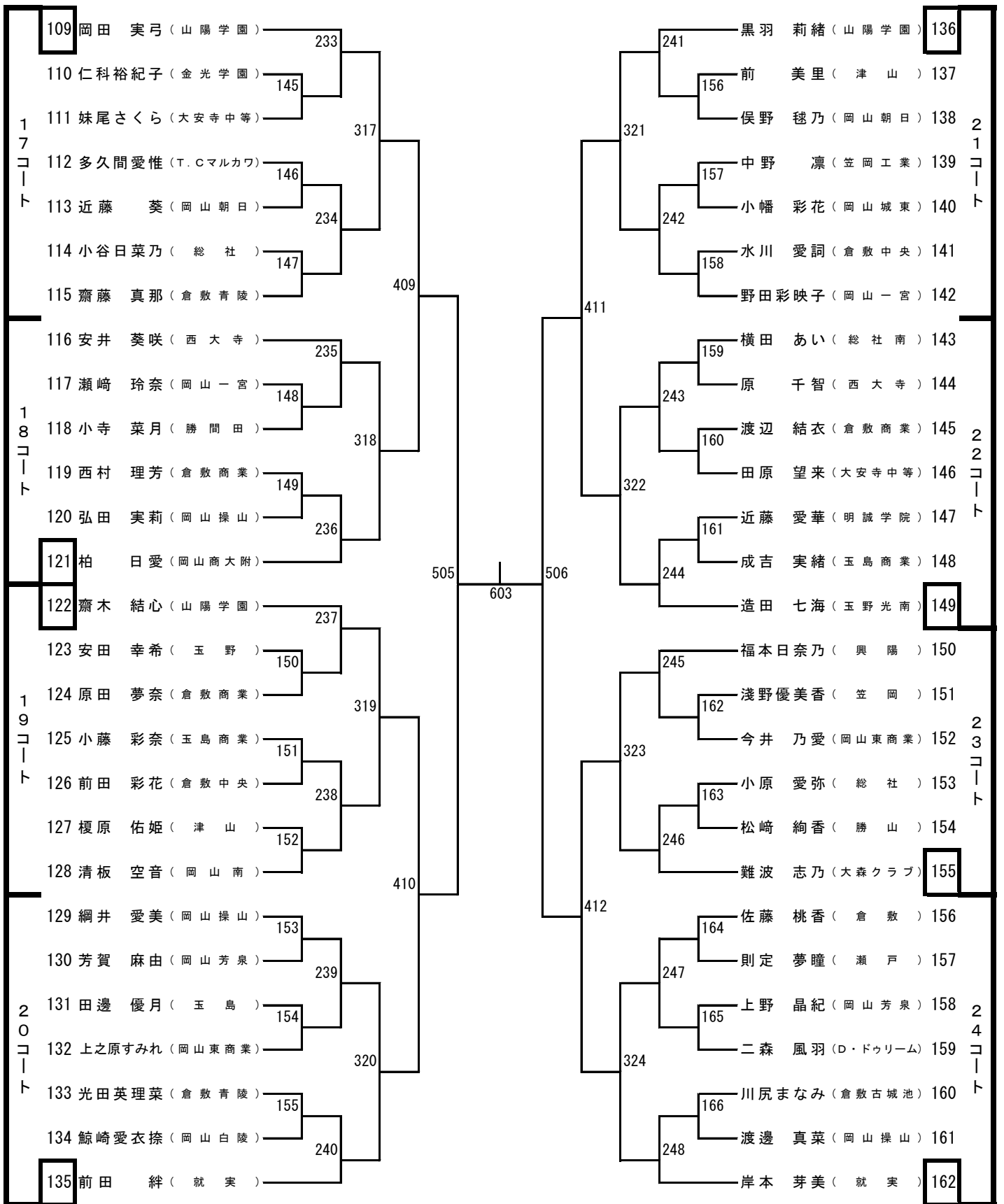
ジュニア女子シングルス (2)

1・2回戦 11/3 (水) 10:00~
3回戦以降 11/3 (水) 13:00~



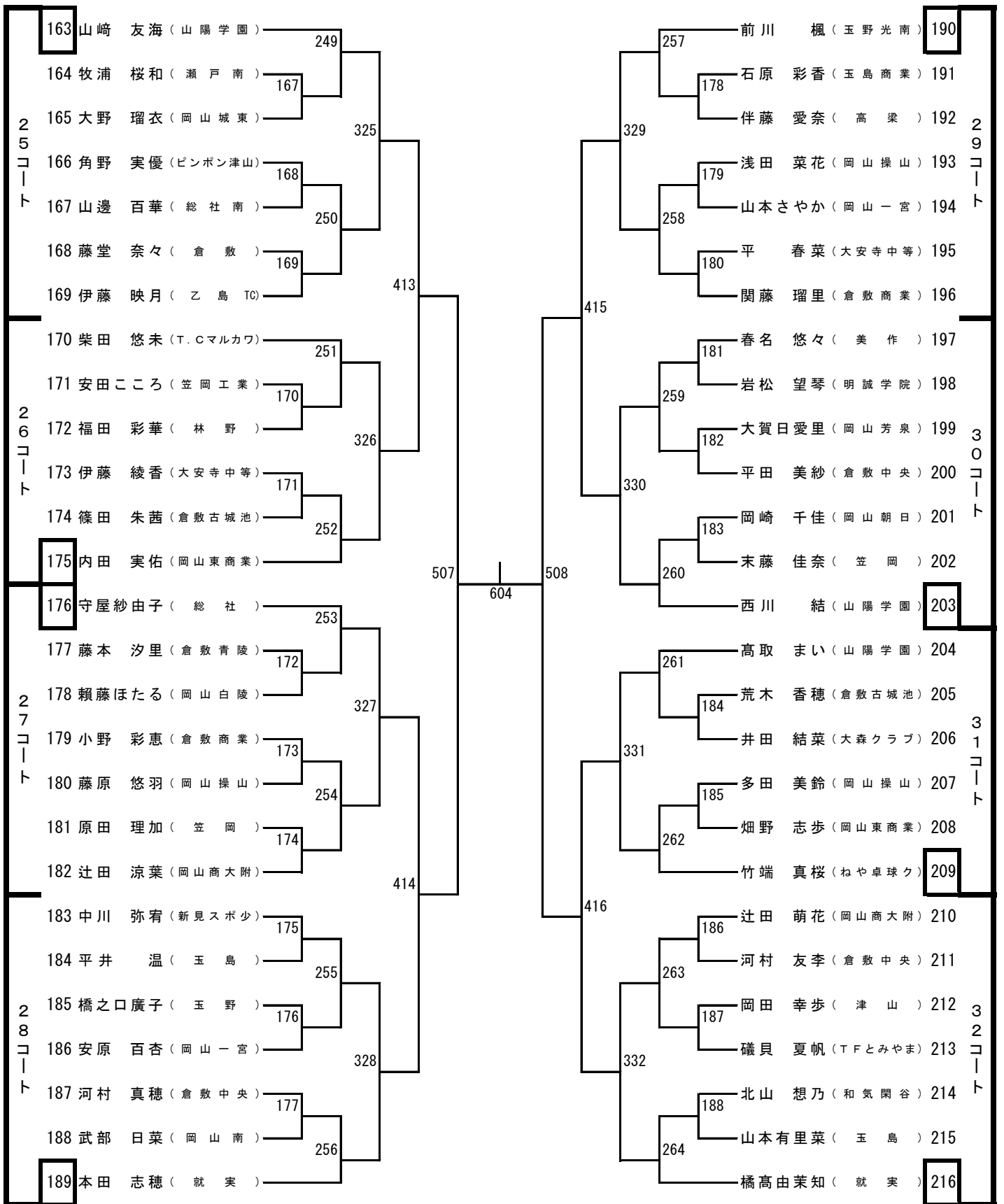
ジュニア女子シングルス (3)

1・2回戦 11/3 (水) 10:00~
3回戦以降 11/3 (水) 13:00~



ジュニア女子シングルス (4)

1・2回戦 11/3 (水) 10:00~
3回戦以降 11/3 (水) 13:00~



新人戦学校対抗・全日本ジュニア予選タイムテーブル

10/30(土)(1試合90分・予備台を利用)

コート	9:30~	11:00	11:30	13:00	14:30	16:00
1	BT101	開始式(試合コートに集合)	BT201	BT301	BT16 C1-C4	BT16 C1-C3
2	BT102		BT202	BT302	BT401	BT4 A1-A4
3	BT103		BT203	BT303	BT402	BT8 B1-B4
4	BT104		BT204	BT304	BT16 C2-C3	BT16 C2-C4
5	BT105		BT205	BT305	BT16 D2-D3	BT16 D1-D3
6	BT106		BT206	BT306	BT403	BT4 A2-A3
7	BT107		BT207	BT307	BT404	BT8 B2-B3
8	BT108		BT208	BT308	BT16 D1-D4	BT16 D2-D4
9	BT109		BT209	GT202	GT201	GT301
10	BT110		BT210	GT203	GT204	GT302
11	BT111		BT211	GT206	GT205	GT303
12	BT112		BT212	GT207	GT208	GT304
13	BT113		BT213	GT210	GT209	GT305
14	BT114		BT214	GT211	GT212	GT306
15	BT115		BT215	GT214	GT213	GT307
16	BT116		BT216	GT215	GT216	GT308
17	BT117	GT101	予備台			
18	BT118	GT102				
19	予備台	GT103				
20	予備台	予備台				
21	予備台	予備台	予備台			
22	予備台	予備台				
23	予備台	予備台				
24	予備台	予備台				
25	予備台	予備台	予備台			
26	予備台	予備台				
27	予備台	予備台				
28	予備台	予備台				
29	予備台	予備台	予備台			
30	予備台	予備台				
31	予備台	予備台				
32	予備台	予備台				
33	予備台	予備台	予備台			
34	予備台	予備台				
35	予備台	予備台				
36	予備台	予備台				
37	予備台	予備台	予備台			
38	予備台	予備台				
39	予備台	予備台				
40	予備台	予備台				

10/31(日)(1試合の時間は決めない)

コート	9:30~	13:00	15:00		
1	BT16	ジュニア予選 男子1 前半	ジュニア予選 男子4		
2	C1-C2				
3	BT16				
4	C3-C4				
5	GT16	GT16	GT16	ジュニア予選 男子5	
6	C1-C4	C2-C4	C3-C4		
7	GT16	GT16	GT16		
8	C2-C3	C1-C3	C1-C2		
9	BT4	BT4	ジュニア予選 男子6		
10	A2-A4	A3-A4			
11	BT4	BT4			
12	A1-A3	A1-A2			
13	GT403	GT8	GT8	GT8	ジュニア予選 男子7
14	GT404	GT8	GT8	GT8	
15	GT404	GT8	GT8	GT8	
16	GT404	B1-B4	B1-B3	B1-B2	
17	BT8	BT8	ジュニア予選 男子8		
18	B1-B3	B1-B2			
19	BT8	BT8			
20	B2-B4	B3-B4			
21	GT401	GT4	GT4	GT4	ジュニア予選 男子9
22	GT401	A1-A4	A1-A3	A1-A2	
23	GT404	GT4	GT4	GT4	
24	GT404	A2-A3	A2-A4	A3-A4	
25	BT16	ジュニア予選 男子10 後半	ジュニア予選 男子11		
26	D1-D2				
27	BT16				
28	D3-D4				
29	GT16	GT16	GT16	ジュニア予選 男子12	
30	D2-D3	D1-D3	D1-D2		
31	GT16	GT16	GT16		
32	D1-D4	D2-D4	D3-D4		
33	予備台	ジュニア予選 男子13 前半	ジュニア予選 男子14		
34	予備台				
35	予備台				
36	予備台				
37	予備台	ジュニア予選 男子15 後半	ジュニア予選 男子16		
38	予備台				
39	予備台				
40	予備台				

11/3(水・祝)(午後のトーナメントは敗者審判・時間はタイムテーブル通り)

コート	10:00	12:00	13:00	13:30	14:00	14:30	15:00	15:30	16:00	
1	ジュニア予選 女子1	BS4001	BS4002	GS301	BS5001	GS401	片付			
2		BS4003	BS4004	GS302	BS5002	BS6001				
3		BS4005	BS4006	GS303	BS5003	GS402				
4		BS4007	BS4008	GS304	BS5004	BS6002				
5		BS4009	BS4010	GS305	BS5005	GS403				
6		BS4011	BS4012	GS306	BS5006	BS6003				
7		BS4013	BS4014	GS307	BS5007	GS404				
8		BS4015	BS4016	GS308	BS5008	BS6004				
9	ジュニア予選 女子2	BS4017	BS4018	GS309	BS5009	GS405	片付			
10		BS4019	BS4020	GS310	BS5010	BS6005				
11		BS4021	BS4022	GS311	BS5011	GS406				
12		BS4023	BS4024	GS312	BS5012	BS6006				
13		BS4025	BS4026	GS313	BS5013	GS407				
14		BS4027	BS4028	GS314	BS5014	BS6007				
15		BS4029	BS4030	GS315	BS5015	GS408				
16		BS4031	BS4032	GS316	BS5016	BS6008				
17	ジュニア予選 女子3	BS4033	BS4034	GS317	BS5017	GS409	BS7001			
18		BS4035	BS4036	GS318	BS5018	BS6009	BS7002	BS8001		
19		BS4037	BS4038	GS319	BS5019	GS410	BS7003		BS準決勝	
20		BS4039	BS4040	GS320	BS5020	BS6010	BS7004	BS8002		
21		BS4041	BS4042	GS321	BS5021	GS411	BS7005			
22		BS4043	BS4044	GS322	BS5022	BS6011	BS7006	BS8003	BS準決勝	
23		BS4045	BS4046	GS323	BS5023	GS412	BS7007		BS3決	
24		BS4047	BS4048	GS324	BS5024	BS6012	BS7008	BS8004		
25	ジュニア予選 女子4	BS4049	BS4050	GS325	BS5025	GS413	GS501	GS502		
26		BS4051	BS4052	GS326	BS5026	BS6013	GS503			
27		BS4053	BS4054	GS327	BS5027	GS414	GS503	GS504	GS準決勝	
28		BS4055	BS4056	GS328	BS5028	BS6014	GS504		GS決勝	
29		BS4057	BS4058	GS329	BS5029	GS415	GS505	GS506		
30		BS4059	BS4060	GS330	BS5030	BS6015	GS506		GS準決勝	
31		BS4061	BS4062	GS331	BS5031	GS416	GS507	GS508		
32		BS4063	BS4064	GS332	BS5032	BS6016	GS508			
33	ジュニア予選 男子関係)	遅れている 予備台 場合使用する				片付				
34										
35										
36										
37										
38										
39										
40										