

令和3年度
岡山県高等学校卓球新人大会
(シングルス・ダブルス)

期 日： 令和3年12月12日(日)・12月27日(月)

会 場： 笠岡総合体育館・きびじアリーナ

主 催： 岡山県高体連卓球部
(URL <http://www.okakoutaku.com>)
岡山県卓球協会
(URL <http://www.okayama-tta.net>)

大会次第（新人戦ダブルス・シングルス）

1. 開会式

(1) 役員選手整列

(2) 開会宣言

高体連卓球部専門委員長 加藤 慎一

(3) 開会の挨拶

高体連卓球部長 石下 義久

(4) 優勝杯返還

男子ダブルス 内田・金光（関西）（前々回）

女子ダブルス 枝廣・丸川（就実）（前々回）

男子シングルス 島村 大観（関西）

女子シングルス 吉井 亜紀（就実）

(5) 競技上の注意 審判長 藤井 進

(6) 選手宣誓 西田 有輝（関西）（12/13 ダブルス）

吉井 亜紀（就実）（12/27 シングルス）

2. 競技開始

3. 閉会式

(1) 成績発表 審判長 藤井 進

(2) 表彰

(3) 閉会の挨拶

高体連卓球部部长 石下 義久

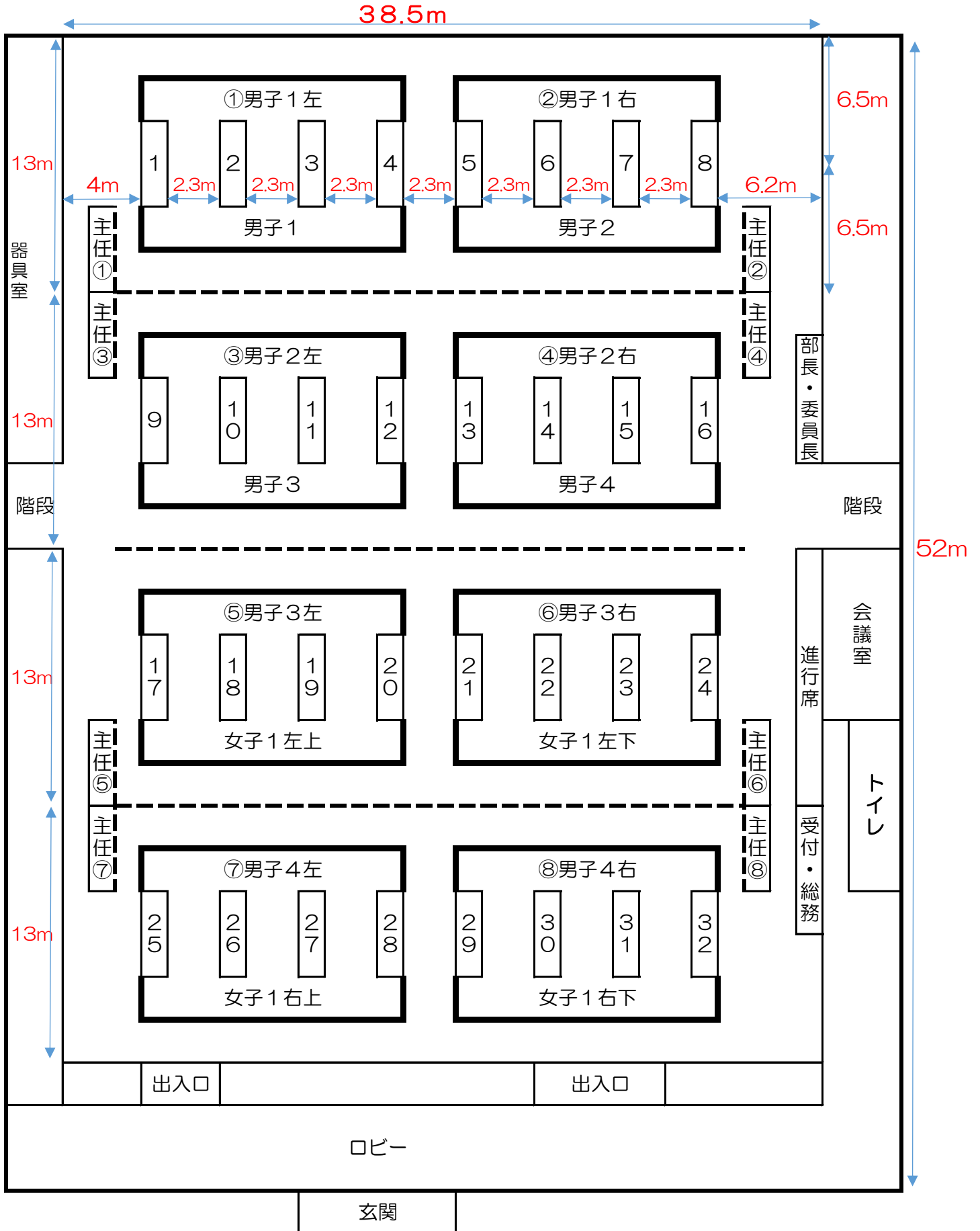
(4) 閉会宣言

高体連卓球部副委員長 松浦 一

大会役員

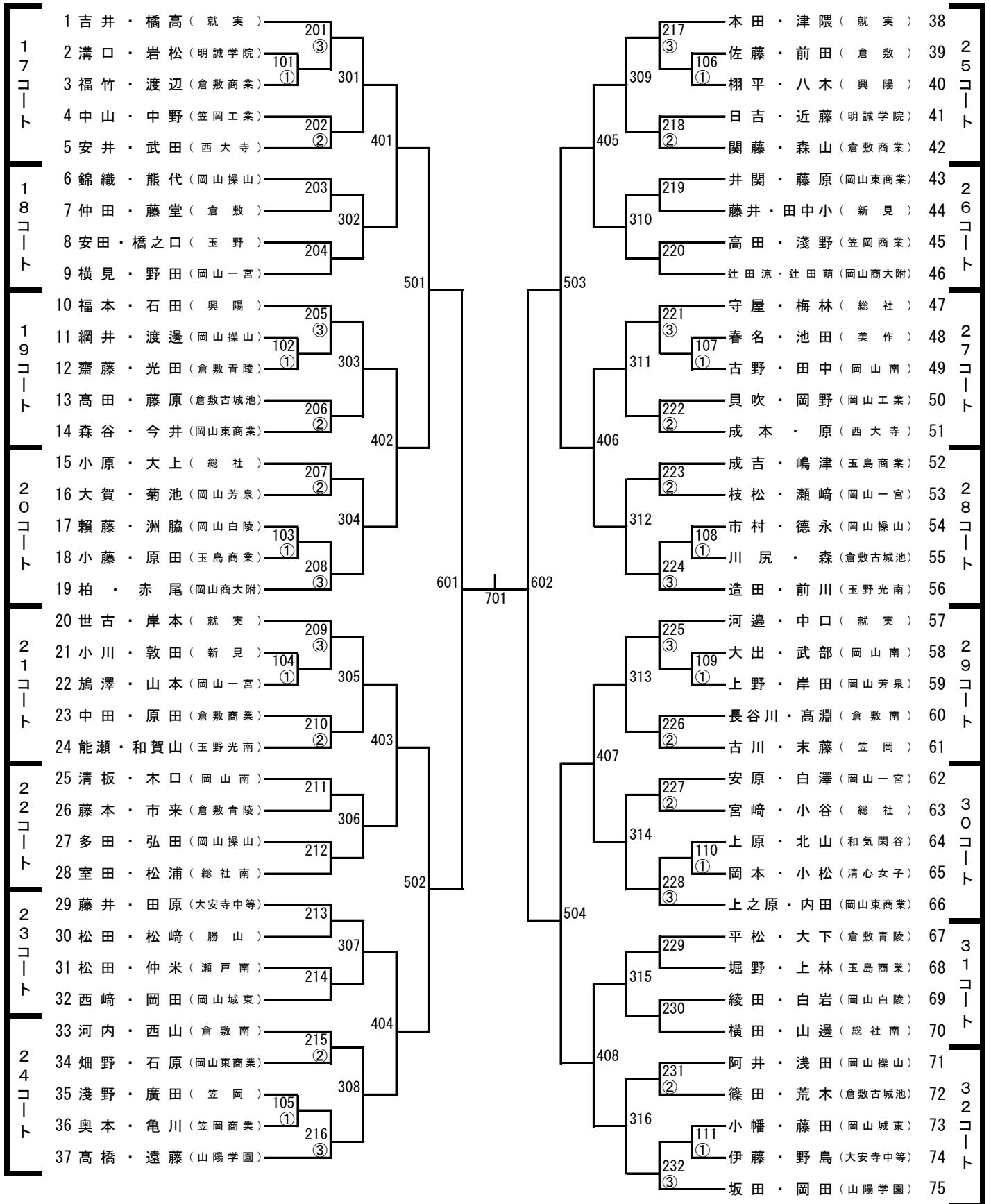
大会会長	岡山県高体連卓球部部长	石下 義久（津山商業）	
大会副会長	岡山県高体連卓球部副部长	阪谷 誠（倉敷古城池）	
//	//	向井 一郎（玉島商業）	
//	//	真鍋 敏之（笠岡商業）	
大会委員長	岡山県高体連卓球部委員長	加藤 慎一（倉敷天城）	
大会副委員長	岡山県高体連卓球部副委員長	松浦 一（玉野）	
//	//	藤井 進（岡山工業）	
//	岡山県卓球協会理事長	加藤 慎一	
審判長	岡山県高体連卓球部委員	藤井 進（岡山工業）	
副審判長	岡山県高体連卓球部委員	水野 大一（金光学園）	
総務委員長	吉川 昌和（水島工業）		
総務委員	岡 宣之（和気閑谷）	田野 雅人（岡山芳泉）	磯本 貴志（倉敷天城）
	別所 琴美（岡山城東）	中川 広宣（岡山東商）	大道 晃平（市立玉島）
男子競技委員長	久戸瀬 隆之（総社南）		
男子競技副委員長	柏 幸浩（関西）		
男子競技委員	岡崎 信雄（岡山操山）	多賀 美聡（東岡山工業）	齋藤 靖夫（倉敷商業）
	萩原 卓己（倉敷工業）	杉本 貢（倉敷工業）	土居 延次（水島工業）
	畑 英幸（倉敷翠松）	住田 成穂（倉敷）	加藤 学（津山高専）
女子競技委員長	柴田 純一郎（倉敷青陵）		
女子競技副委員長	安田 征弘（就実）		
女子競技委員	内田 欣吾（岡山東商）	天野 裕治（玉野商工）	田代 祐大（山陽学園）
	高田 浩一（岡山商大附）	清水 英宗（岡山白陵）	沼野 義和（瀬戸南）
	平松 晃一（総社南）	仲達 大輔（津山）	渡辺 紀一郎（美作）
会場係	各校監督		

笠岡総合体育館配置図（新人戦ダブルス）



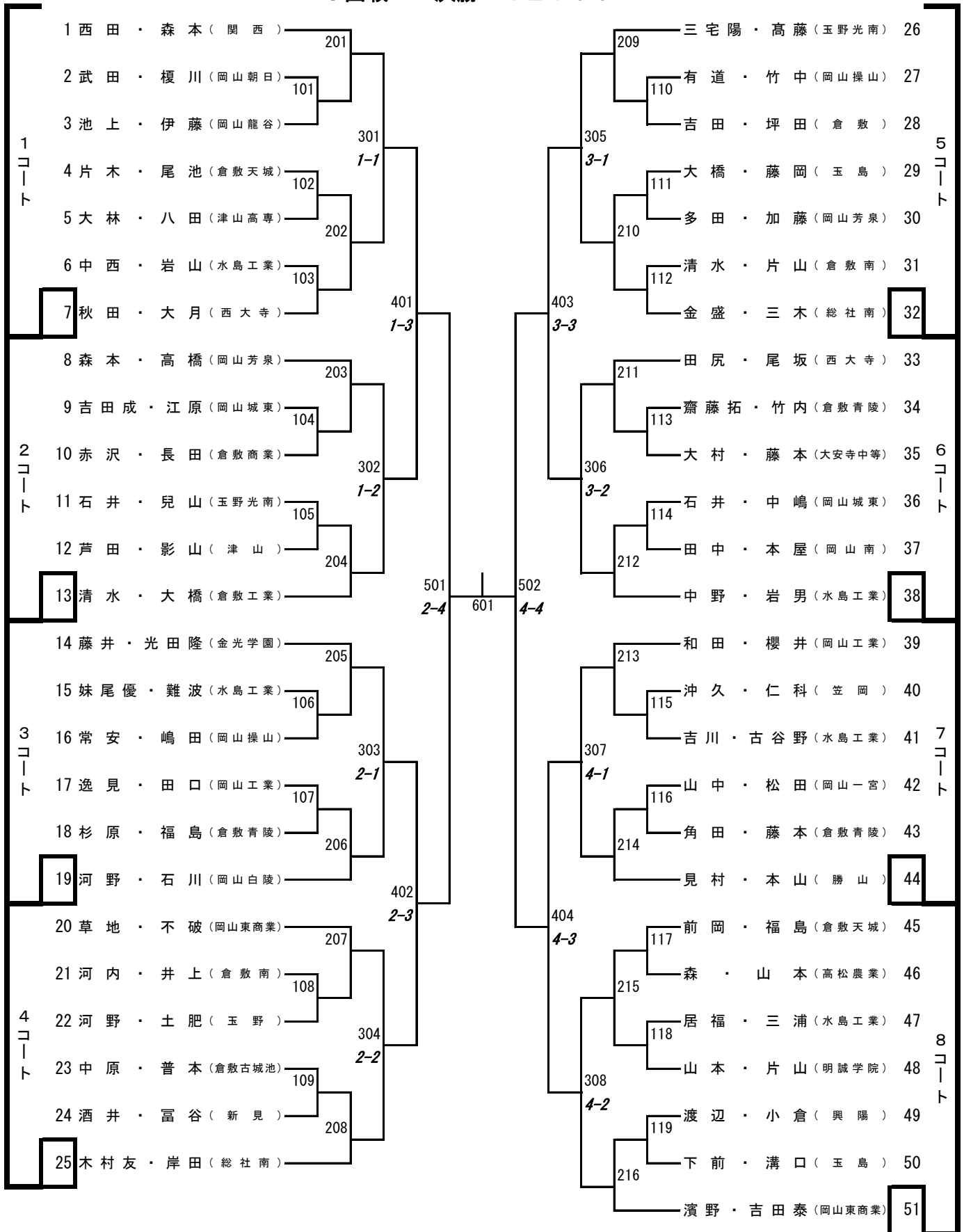
女子ダブルス

1回戦～ 決勝 12:00～



男子ダブルス (1)

1回戦~2回戦 10:00~
3回戦~決勝 12:00~



岡山県高等学校卓球新人大会

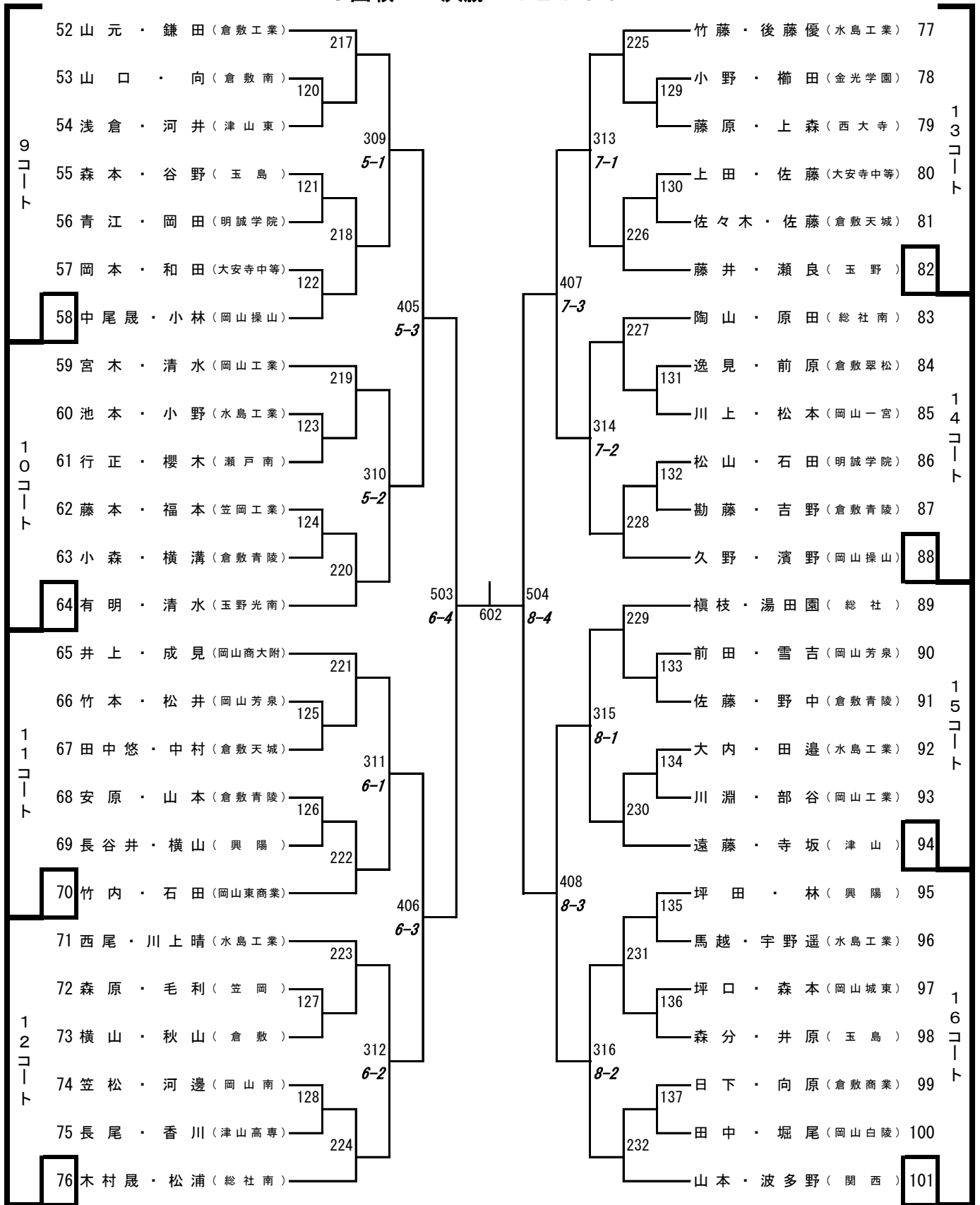
令和3年12月12日

笠岡総合体育館

男子ダブルス (2)

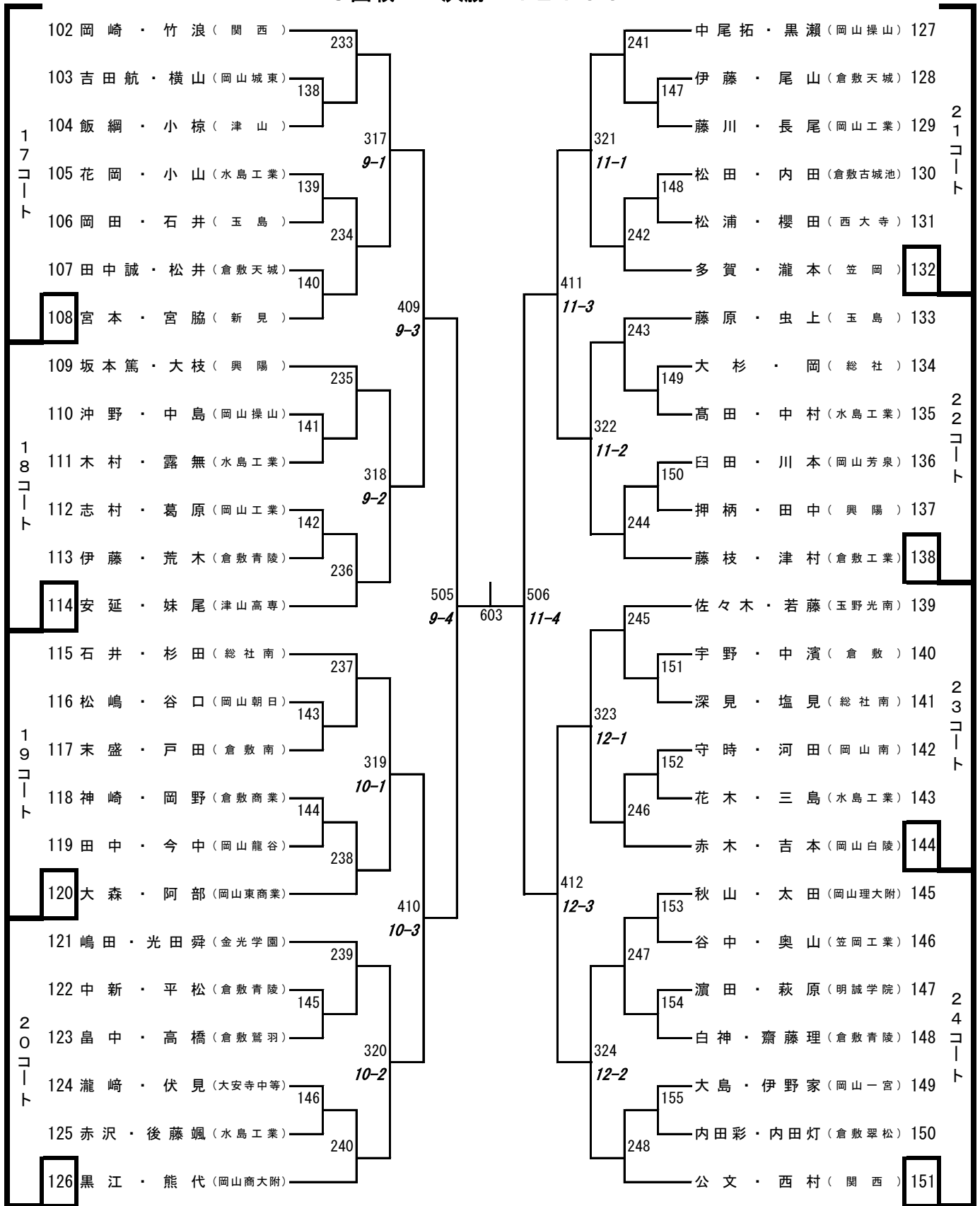
1回戦~2回戦
3回戦~決勝

10:00~
12:00~



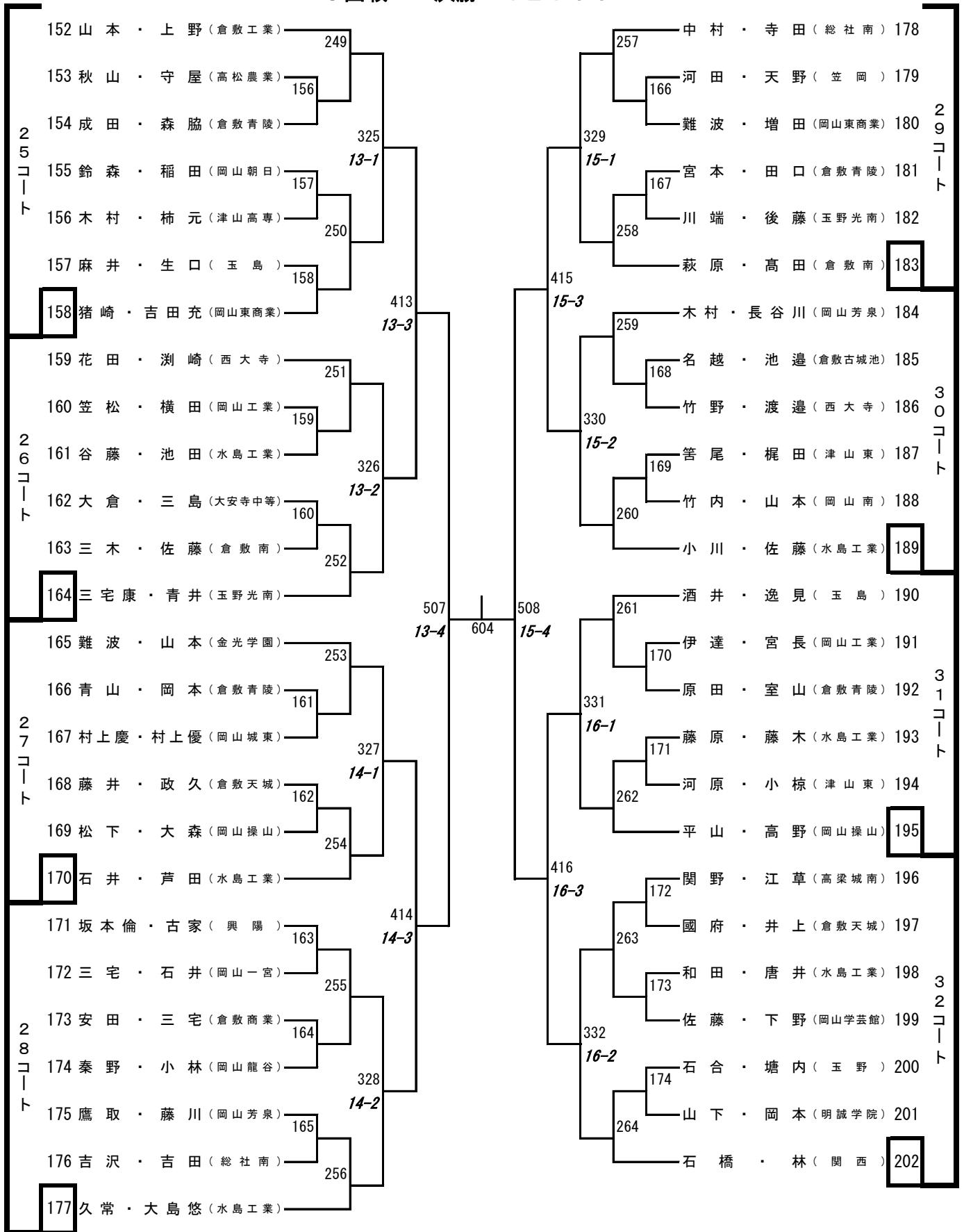
男子ダブルス (3)

1回戦～2回戦 10:00～
3回戦～決勝 12:00～

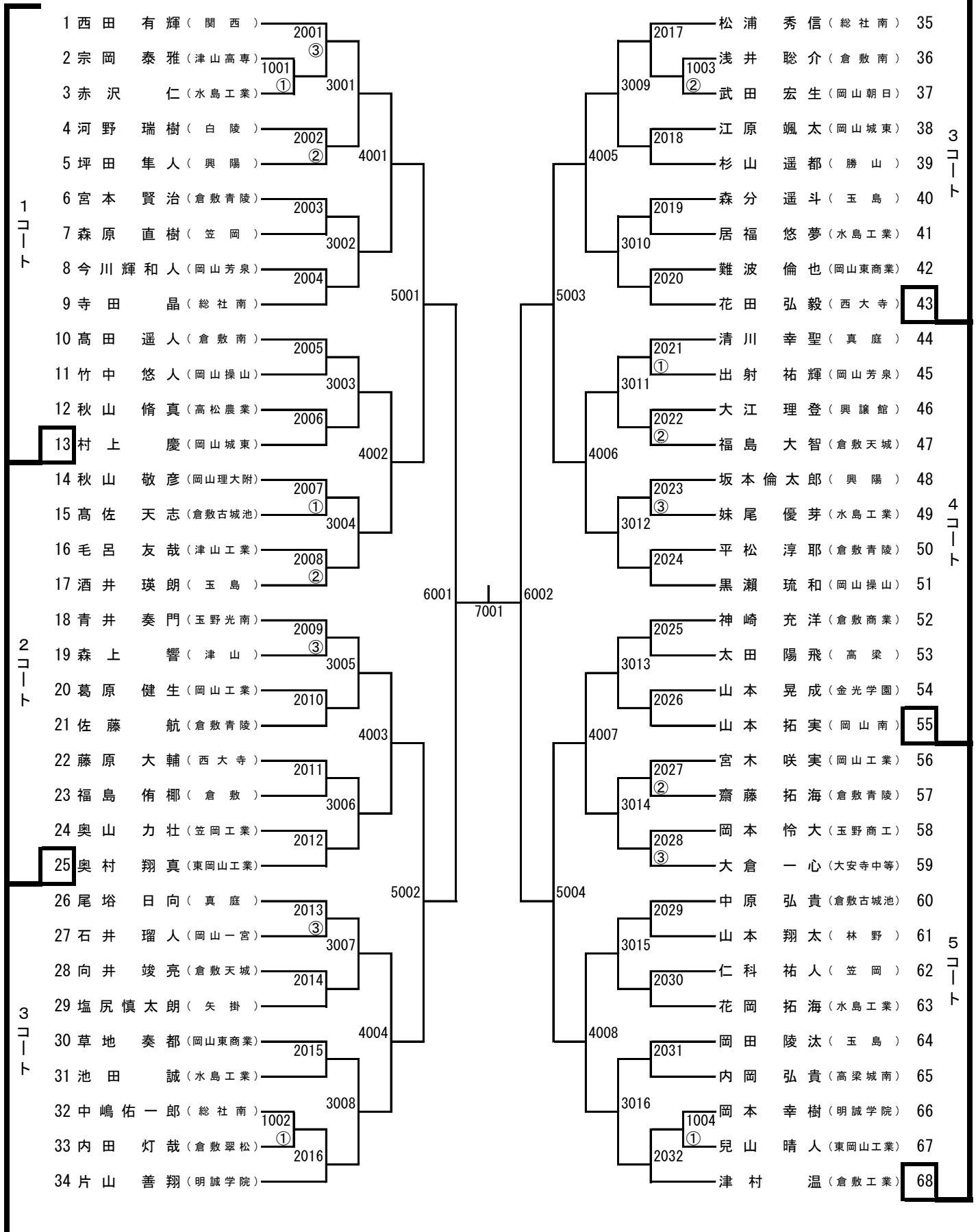


男子ダブルス (4)

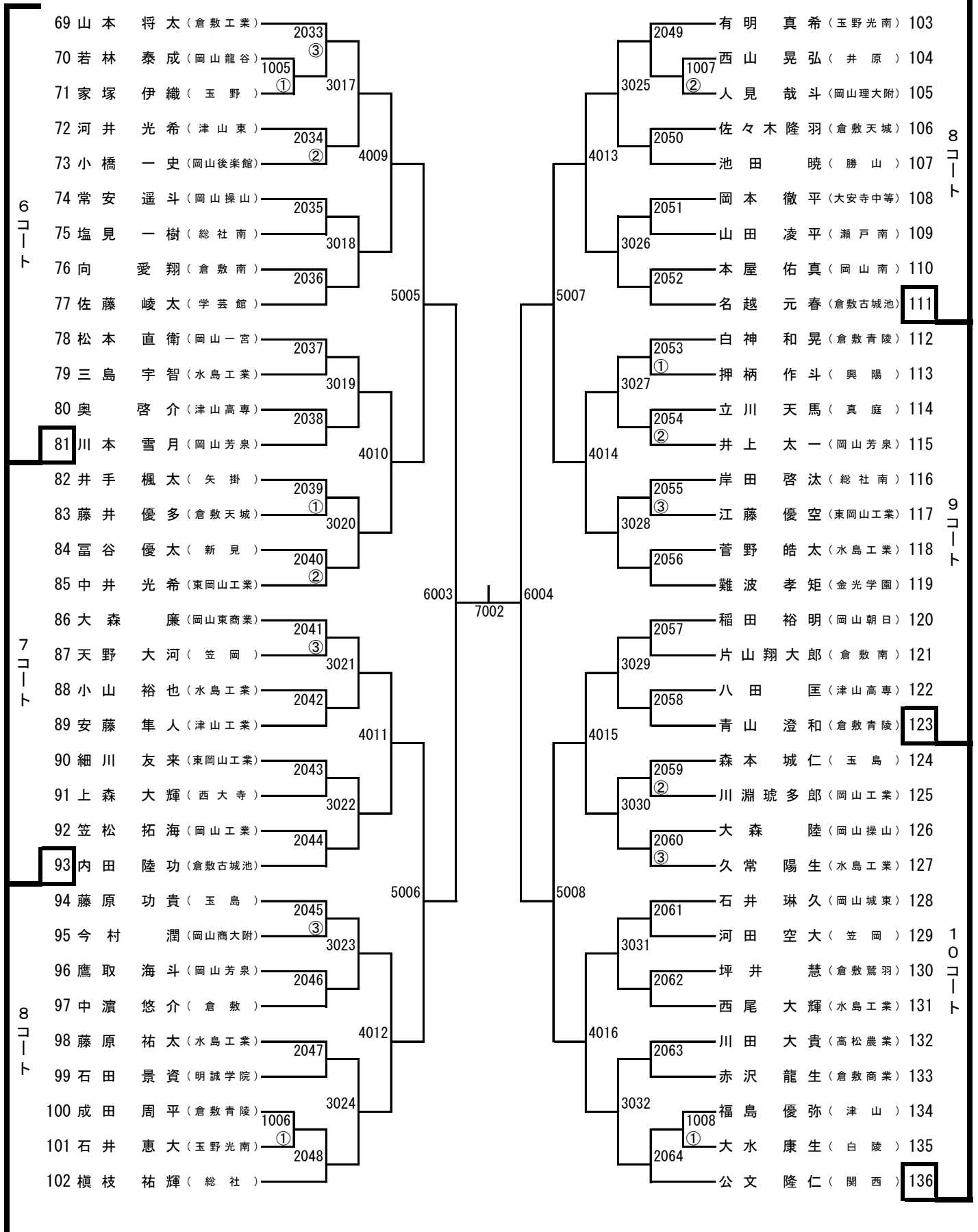
1回戦~2回戦 10:00~
3回戦~決勝 12:00~



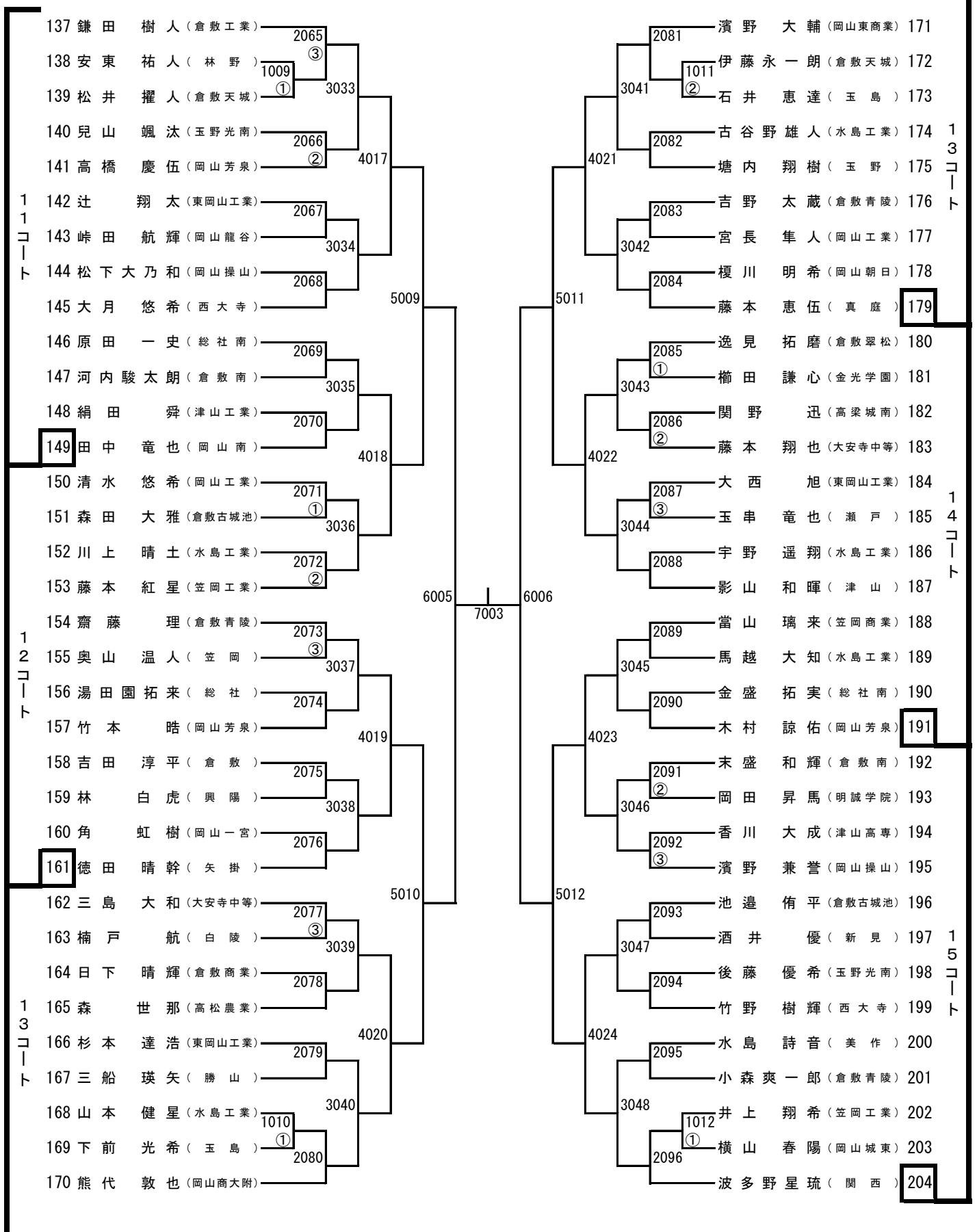
男子シングルス (1)



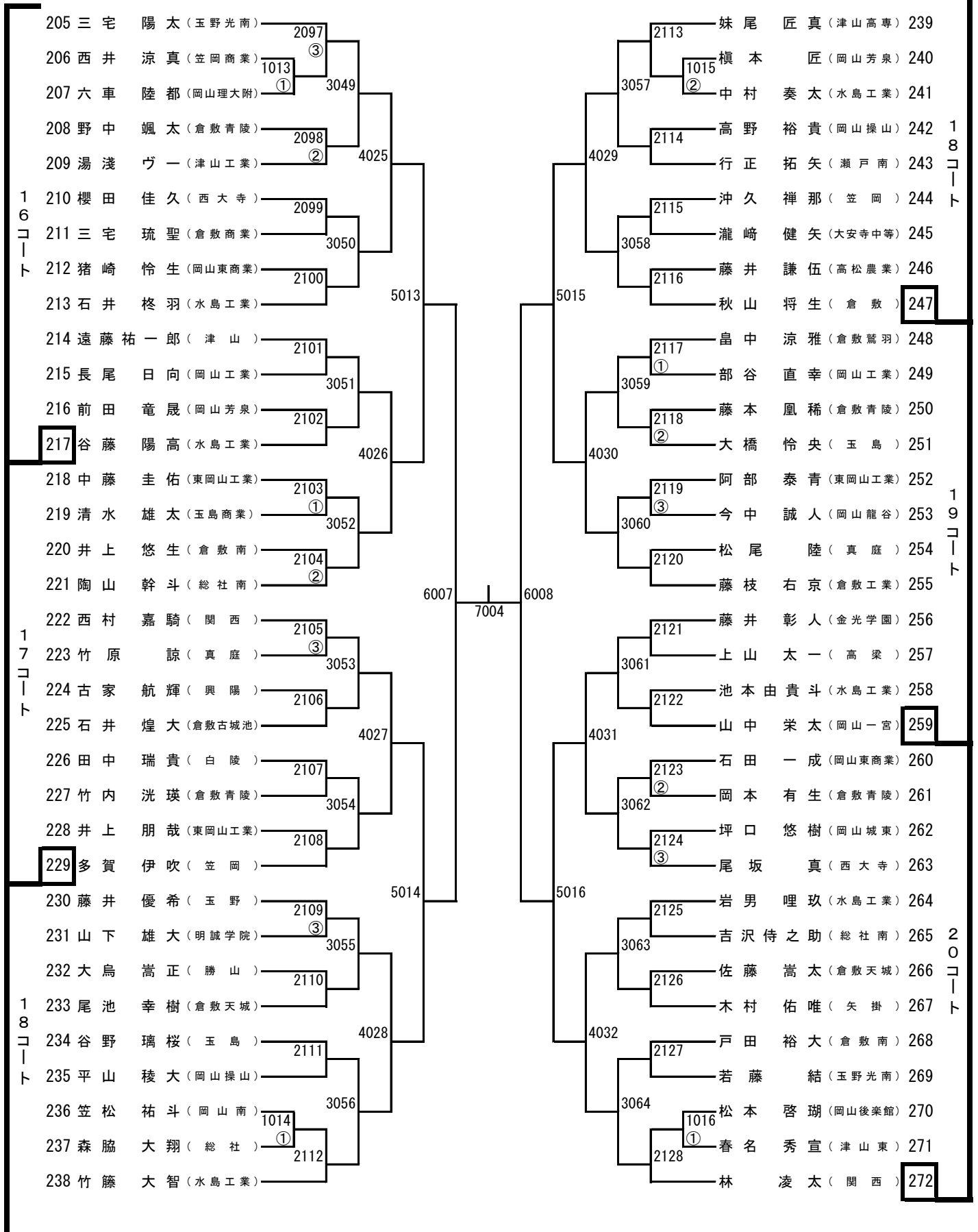
男子シングルス (2)



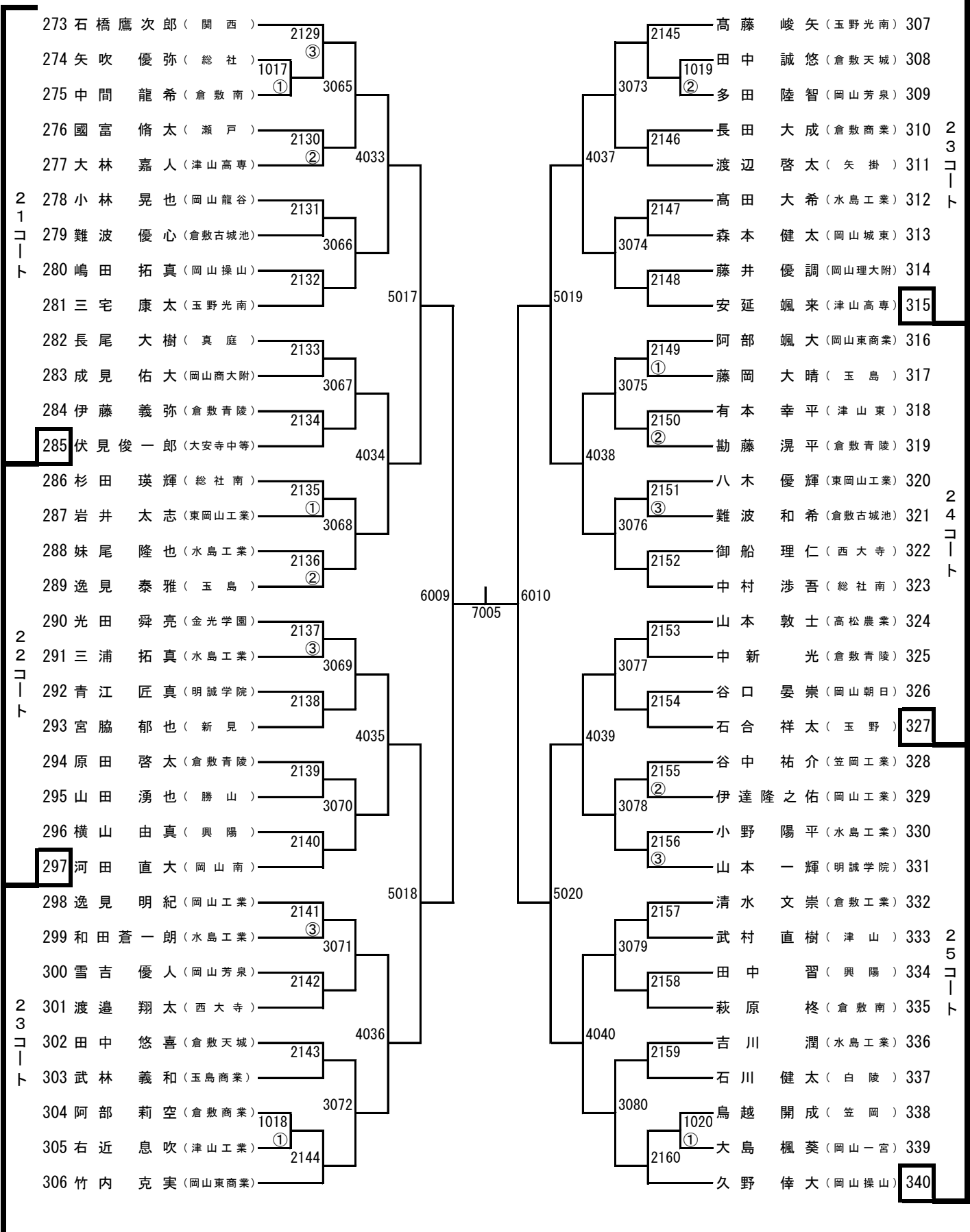
男子シングルス (3)



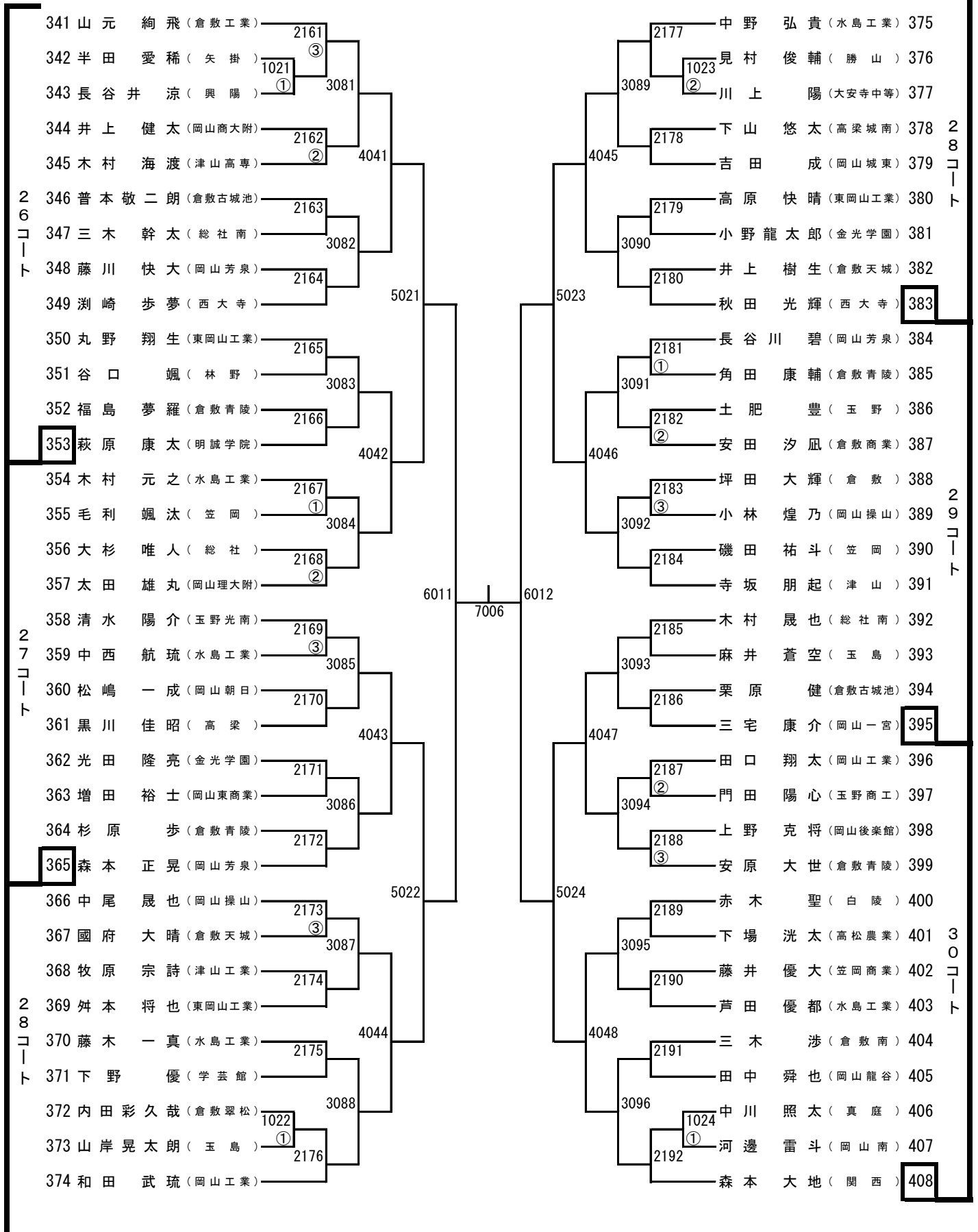
男子シングルス (4)



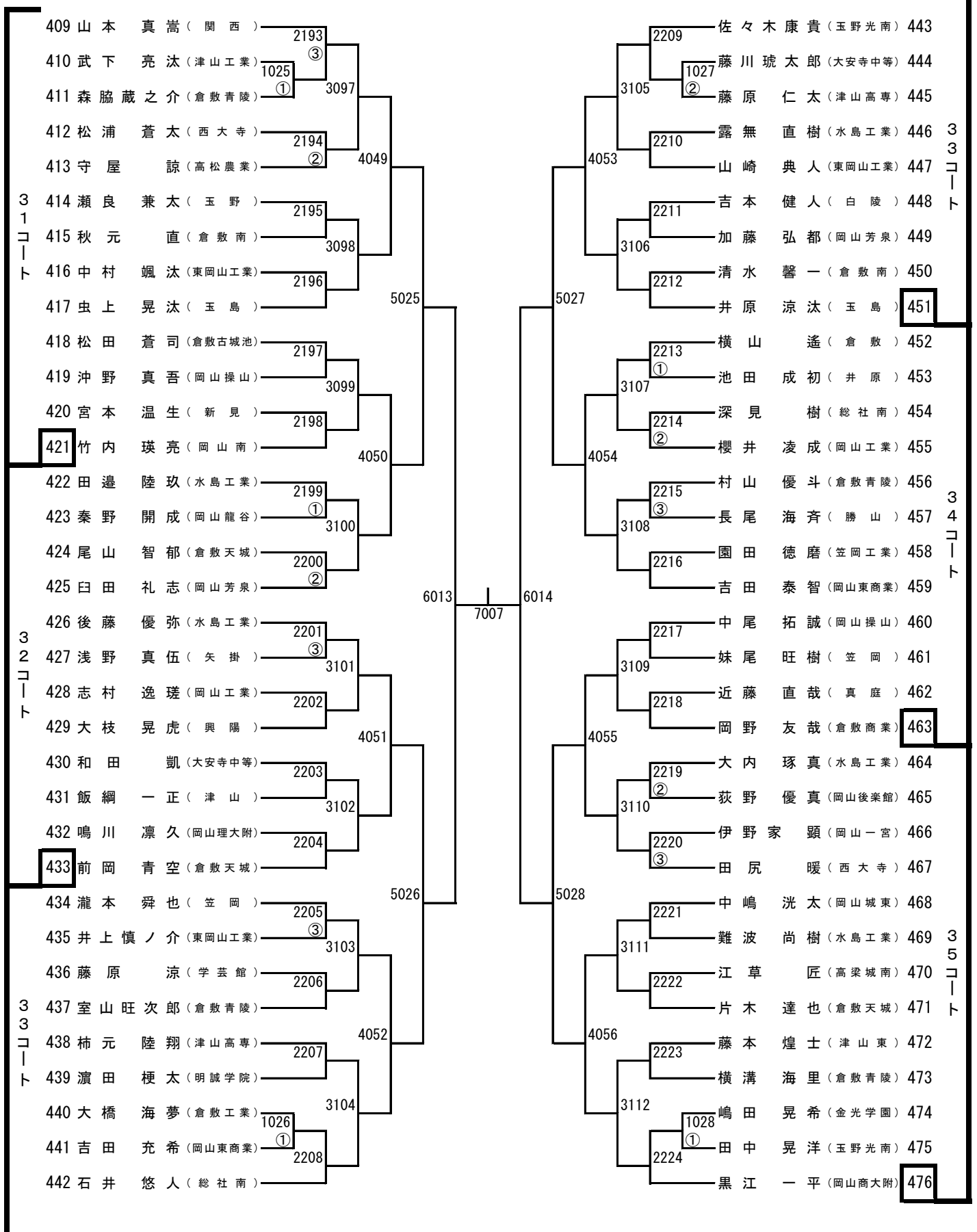
男子シングルス (5)



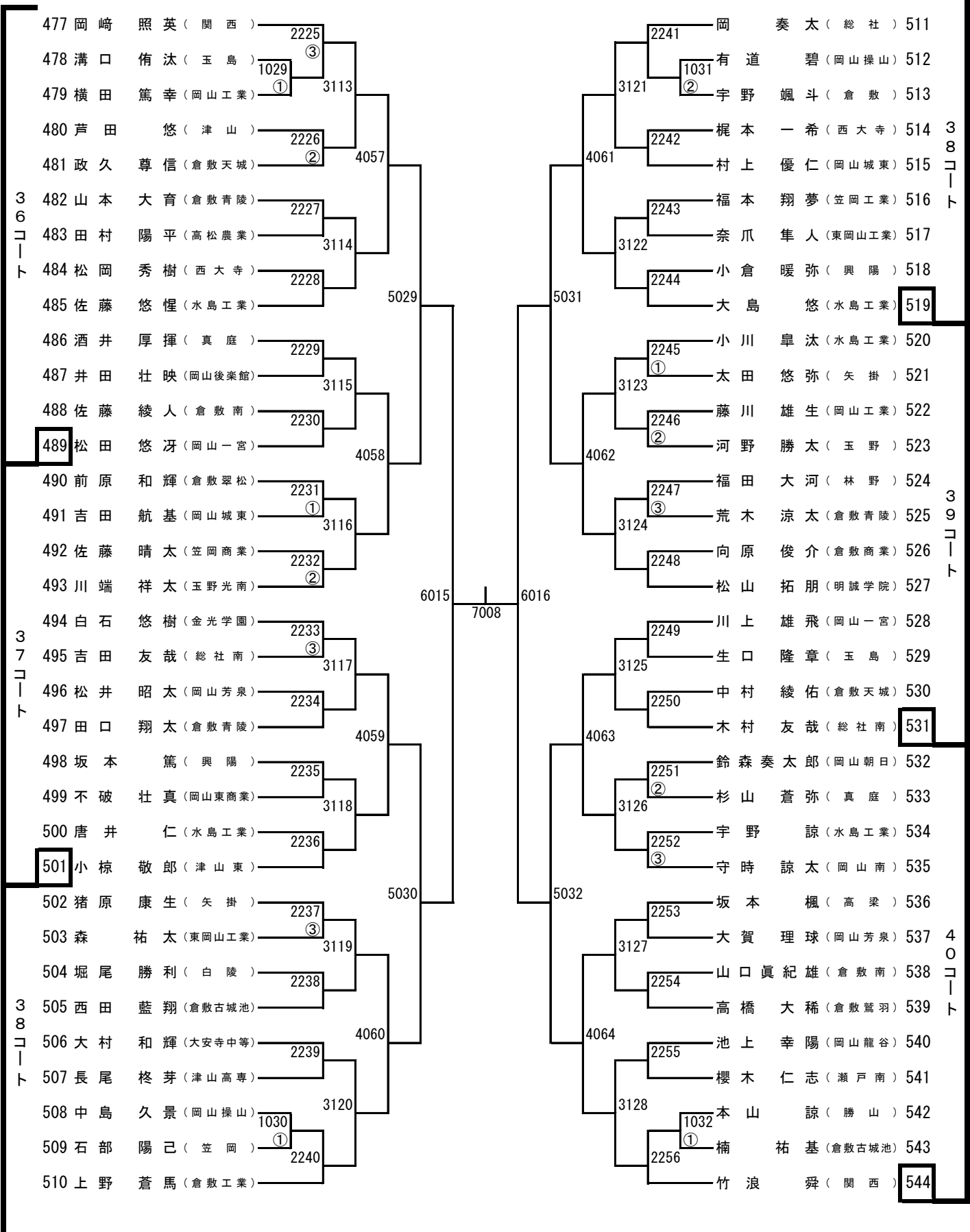
男子シングルス (6)



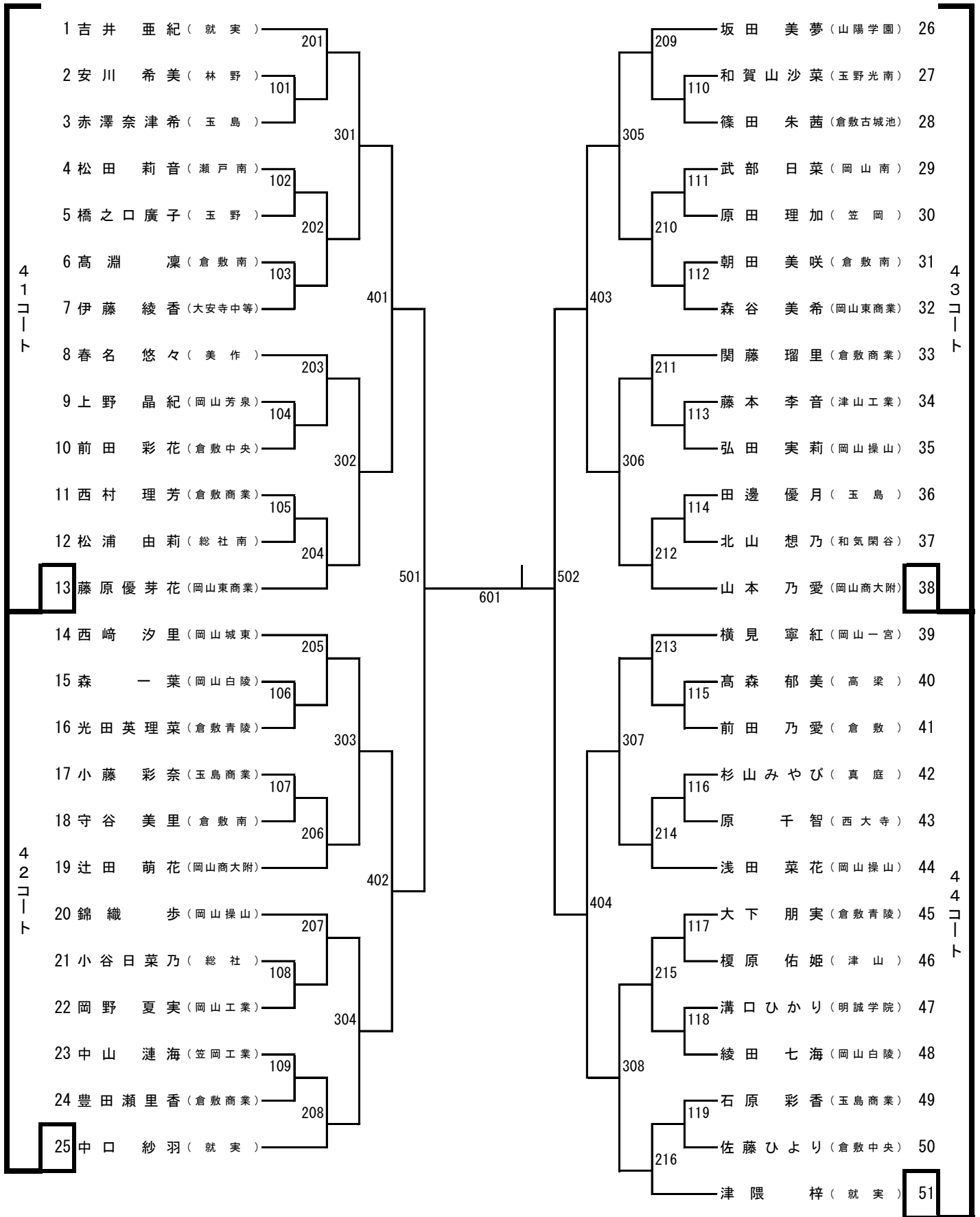
男子シングルス (7)



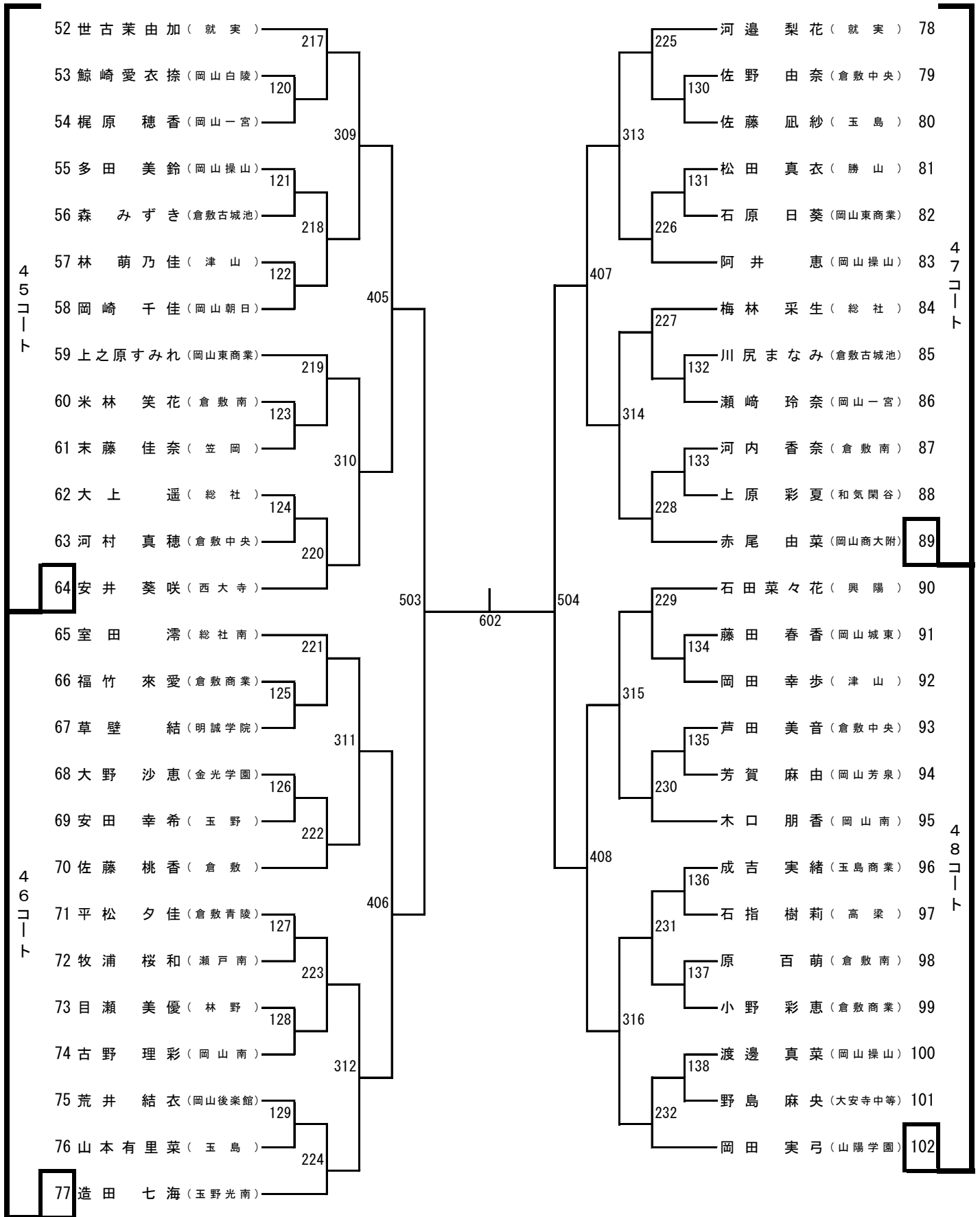
男子シングルス (8)



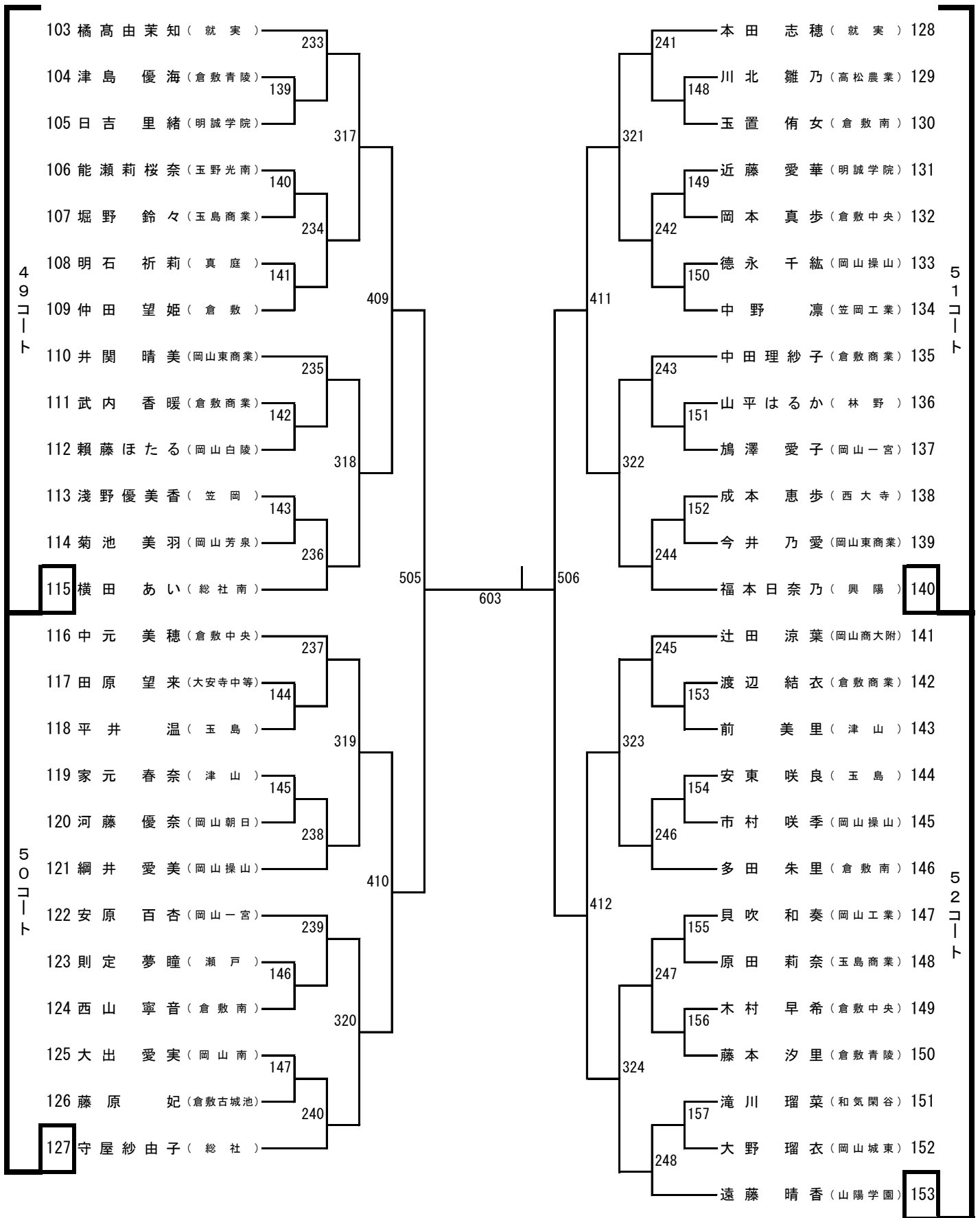
女子シングルス (1)



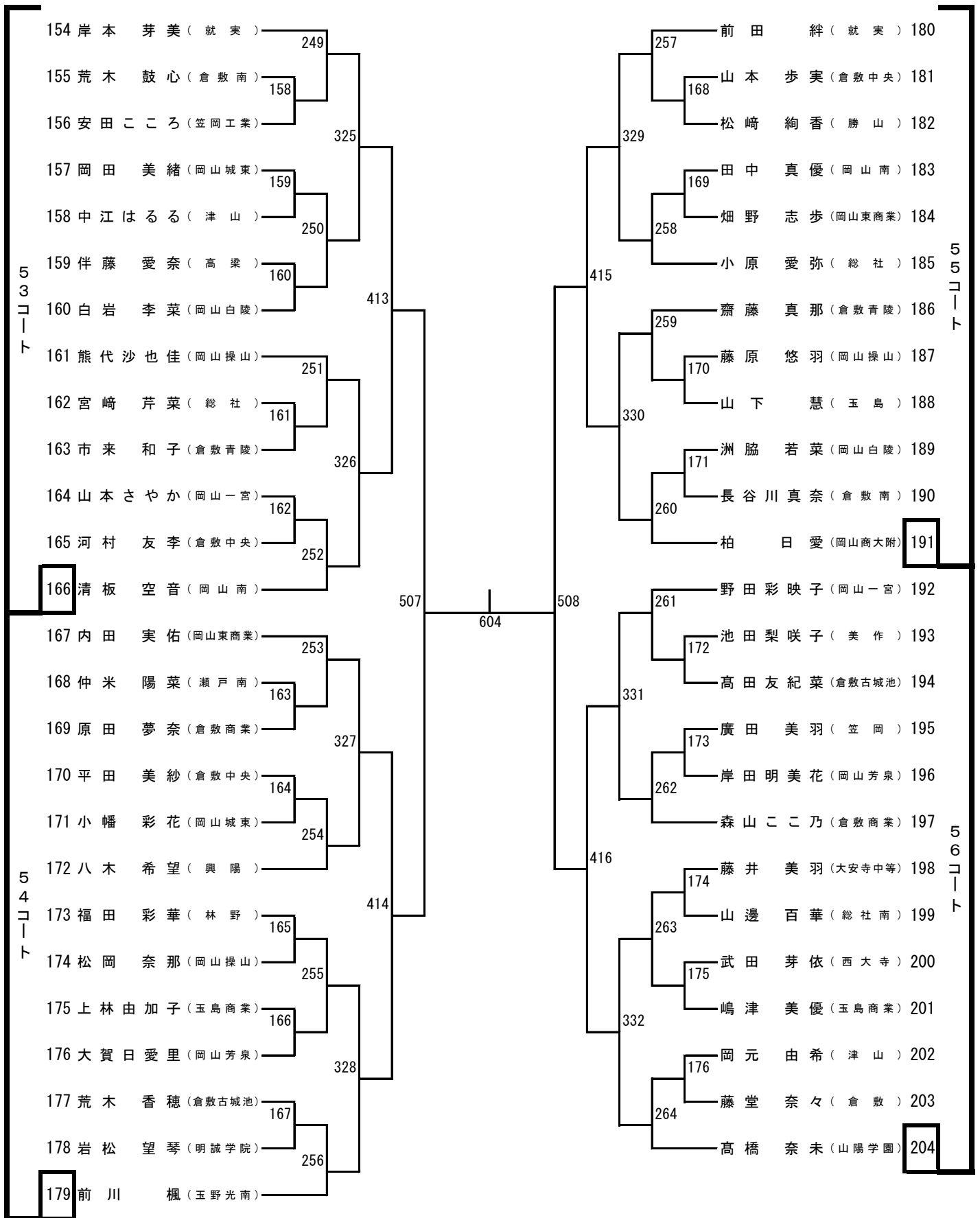
女子シングルス (2)



女子シングルス (3)



女子シングルス (4)



前回までの優勝校・優勝者

回(年度)	種目	男子学校対抗	男子ダブルス	男子シングルス
1 (S31)	関西	西		
2 (S32)	関西	西		
3 (S33)	関西	西		
4 (S34)	関西	西		
5 (S35)	金光学園			三好信久 (関西)
6 (S36)	関西	西	亀山・小池 (関西)	中村久進 (倉敷工業)
7 (S37)	関西	西	木村・古城 (関西)	木村清治 (関西)
8 (S38)	関西	西	萩野・中島 (関西)	萩野穰和 (関西)
9 (S39)	関西	西	吉田・中島 (関西)	中野穰和 (関西)
10 (S40)	関西	西	新開・清野 (関西)	清野正健 (関西)
11 (S41)	関西	西	新開・清野 (関西)	山本一人 (玉野)
12 (S42)	関西	西	島本・政本 (玉野)	新谷男彦 (関西)
13 (S43)	倉敷工業		政本・吉川 (玉野)	西田敏彦 (関西)
14 (S44)	倉敷工業		大橋・光藤 (倉敷工業)	片山哲郎 (倉敷工業)
15 (S45)	倉敷工業		鎌田・清水 (関西)	小野淳 (倉敷工業)
16 (S46)	倉敷工業		田尻・松本 (倉敷工業)	上田隆 (津山工業)
17 (S47)	関西	西	兵江・守安 (関西)	高見誠 (金光学園)
18 (S48)	金光学園		尾崎・物部 (関西)	高見誠 (金光学園)
19 (S49)	関西	西	杉・田沢 (関西)	井上武弘 (金光学園)
20 (S50)	関西	西	藤田・稲美 (金光学園)	中村天一 (関西)
21 (S51)	倉敷工業		萩原・岡野 (関西)	萩原健一 (関西)
22 (S52)	関西	西	萩原・岡野 (関西)	萩原健一 (関西)
23 (S53)	関西	西	小林・先原 (関西)	先原満 (関西)
24 (S54)	倉敷工業		先原・倉重 (関西)	先原満 (関西)
25 (S55)	関西	西	奥山・安井 (芳泉)	中山桐 (関西)
26 (S56)	関西	西	田口・柏 (関西)	山口義隆 (関西)
27 (S57)	倉敷工業		藤沢・撰 (倉敷工業)	守道康雄 (倉敷工業)
28 (S58)	倉敷工業		服部・阪田 (関西)	道高岡三晃 (金光学園)
29 (S59)	倉敷工業		小林・阪田 (関西)	高枝隆一 (倉敷工業)
30 (S60)	玉島		中田・藤井 (倉敷工業)	島村久志 (関西)
31 (S61)	関西	西	船越・有安 (倉敷工業)	島村久 (関西)
32 (S62)	関西	西	島村・阪田 (関西)	山本英行 (関西)
33 (S63)	関西	西	阪田・勘定 (関西)	勘定栄一 (関西)
34 (H元)	玉野光南		阪田・寺下 (関西)	白神修一 (倉敷工業)
35 (H2)	玉野光南		今西・浜野 (玉野光南)	藤井薫 (関西)
36 (H3)	玉野光南		林・谷口 (玉野光南)	柏原直樹 (玉野光南)
37 (H4)	関西	西	丸川・近藤 (関西)	石山義浩 (関西)
38 (H5)	関西	西	石山・佐野 (関西)	仲達優介 (玉野光南)
39 (H6)	玉野光南		光岡・川原 (玉野光南)	坂本辰利 (金光学園)
40 (H7)	玉野光南		岡崎・三宅 (玉野光南)	岡崎利矢 (玉野光南)
41 (H8)	玉野光南		浜崎・池上 (関西)	湯浅裕之 (玉野光南)
42 (H9)	玉野光南		桐野・三宅 (関西)	湯浅裕之 (玉野光南)
43 (H10)	関西	西	三宅・白神 (関西)	門野明宏 (玉野光南)
44 (H11)	関西	西	白神・岡本 (関西)	白神宏 (関西)
45 (H12)	関西	西	片岡・王 (関西)	王遠 (関西)
46 (H13)	関西	西	王・白神 (関西)	王遠 (関西)
47 (H14)	関西	西	白神・坂本 (関西)	山満 (玉野光南)
48 (H15)	関西	西	唐・小池 (関西)	唐興賀 (関西)
49 (H16)	関西	西	唐・有田 (関西)	唐興賀 (関西)
50 (H17)	関西	西	佐藤・有田 (関西)	有田巳 (関西)
51 (H18)	玉野光南		粕井・郡山 (関西)	夏夏 (関西)
52 (H19)	関西	西	夏・酒井 (関西)	夏夏 (関西)
53 (H20)	関西	西	酒井・川上 (関西)	川上惇司 (関西)
54 (H21)	倉敷工業		田代・藤本 (倉敷工業)	田代周大 (倉敷工業)
55 (H22)	関西	西	趙・寺坂 (関西)	趙昕大 (関西)
56 (H23)	関西	西	寺坂・酒井 (関西)	寺坂輝 (関西)
57 (H24)	関西	西	郡山・曾 (関西)	郡山北斗 (関西)
58 (H25)	関西	西	郡山・呉 (関西)	郡山坤 (関西)
59 (H26)	倉敷工業		梅崎・山本 (倉敷工業)	梅崎明貴 (倉敷工業)
60 (H27)	関西	西	柏・金光 (関西)	柏友貴 (関西)
61 (H28)	関西	西	柏・金光 (関西)	柏友貴 (関西)
62 (H29)	関西	西	景山・竹崎 (関西)	藤原尚人 (関西)
63 (H30)	関西	西	景山・藤原 (関西)	藤原尚人 (関西)
63 (R元)	関西	西	金光・内田 (関西)	藤原尚人 (関西)
64 (R2)	関西	西		藤原尚人 (関西)
65 (R3)	関西	西	中止	藤原尚人 (関西)

前回までの優勝校・優勝者

回(年度)	種目	女子学校対抗	女子ダブルス	女子シングルス
1 (S31)		山陽女子		
2 (S32)		山陽女子		
3 (S33)		山陽女子		
4 (S34)		山陽女子		
5 (S35)		山陽女子		藤岡昭子 (山陽女子)
6 (S36)		就実	平田・山本 (山陽女子)	平田八千代 (山陽女子)
7 (S37)		就実	先原・難波 (就実)	岡本陽子 (就実)
8 (S38)		就実	先原・難波 (就実)	岡本陽子 (就実)
9 (S39)		就実	吉樽・中井 (玉野)	湯浅綾子 (就実)
10 (S40)		山陽女子	小椋・塚谷 (山陽女子)	渡辺ユミ子 (山陽女子)
11 (S41)		山陽女子	小椋・塚谷 (山陽女子)	小椋純子 (山陽女子)
12 (S42)		美作	津田・三宅 (山陽女子)	三宅陽子 (山陽女子)
13 (S43)		美作	伴・甲本 (美作)	藤井敏子 (山陽女子)
14 (S44)		山陽女子	藤井・西村 (山陽女子)	西村幸子 (山陽女子)
15 (S45)		山陽女子	三宅・島本 (山陽女子)	島本美津子 (山陽女子)
16 (S46)		就実	泉・高田 (就実)	高田幸子 (就実)
17 (S47)		山陽女子	鈴木・尾銭 (山陽女子)	鈴木美鈴子 (山陽女子)
18 (S48)		山陽女子	西崎・吉井 (就実)	吉井恵子 (就実)
19 (S49)		山陽女子	西崎・吉井 (就実)	吉井恵子 (就実)
20 (S50)		山陽女子	萩原・尾崎 (山陽女子)	尾崎茂子 (山陽女子)
21 (S51)		就実	尾崎・岡本 (山陽女子)	尾崎茂子 (山陽女子)
22 (S52)		山陽女子	前田・西山 (山陽女子)	山本清美 (就実)
23 (S53)		山陽女子	藤原・滝北 (就実)	藤原今日子 (就実)
24 (S54)		就実	石川・渡辺 (就実)	高倉由美子 (山陽女子)
25 (S55)		就実	石川・高原 (就実)	河原悦子 (山陽女子)
26 (S56)		山陽女子	三藤・山中 (山陽女子)	前田朝江 (就実)
27 (S57)		就実	山足・大野 (就実)	大村野京 (就実)
28 (S58)		山陽女子	田中・田中 (山陽女子)	村小野早苗 (山陽女子)
29 (S59)		山陽女子	田中・片岡 (山陽女子)	小野ひとみ (就実)
30 (S60)		就実	小野・林 (就実)	榎幸子 (就実)
31 (S61)		山陽女子	佐々木・堤 (山陽女子)	蒲生涼子 (山陽女子)
32 (S62)		山陽女子	堤・高草 (山陽女子)	佐々木万里子 (山陽女子)
33 (S63)		就実	阪井・中井 (就実)	阪井智子 (就実)
34 (H元)		就実	高野・内藤 (就実)	道広友子 (就実)
35 (H2)		山陽女子	遠藤・片岡 (山陽女子)	遠藤美香 (山陽女子)
36 (H3)		山陽女子	片岡・高草 (山陽女子)	高草由紀 (山陽女子)
37 (H4)		山陽女子	高草・梶谷 (山陽女子)	高草由紀 (山陽女子)
38 (H5)		就実	笠井・越宗 (就実)	湯浅智子 (山陽女子)
39 (H6)		就実	越宗・中村 (就実)	湯浅智子 (山陽女子)
40 (H7)		山陽女子	森川・白石 (山陽女子)	白石裕子 (山陽女子)
41 (H8)		山陽女子	宇野・藤井 (就実)	白石裕子 (山陽女子)
42 (H9)		就実	藤井・小野 (就実)	細川亜矢子 (就実)
43 (H10)		山陽女子	國田・難波 (山陽女子)	斉藤仁美 (就実)
44 (H11)		就実	神田・中村 (就実)	井口恵里 (就実)
45 (H12)		就実	井口・片岡 (就実)	井口恵里 (就実)
46 (H13)		就実	片岡・大西 (就実)	江尻由佳子 (就実)
47 (H14)		就実	大畑・大西 (就実)	大畑初美 (就実)
48 (H15)		就実	岡本・小野 (就実)	定国初美 (就実)
49 (H16)		就実	田村・宇土 (就実)	宇土弘恵 (就実)
50 (H17)		就実	田中・井上 (山陽女子)	郝思萌 (商大附属)
51 (H18)		就実	坂本・加藤 (就実)	井上稀世 (山陽女子)
52 (H19)		就実	須磨・加藤 (就実)	王美婷 (商大附属)
53 (H20)		就実	王・笠田 (岡山商大附)	藪原佳代 (就実)
54 (H21)		就実	定国莉・定国真 (就実)	定国莉衣 (就実)
55 (H22)		就実	三宅・富田 (就実)	三宅菜津美 (就実)
56 (H23)		就実	佐藤・山本 (就実)	孫怡婧 (商大附属)
57 (H24)		就実	清水彩・栗屋 (就実)	清水彩加 (就実)
58 (H25)		就実	奥下・徳持 (就実)	栗屋美茜 (就実)
59 (H26)		就実	枝松・松島 (山陽女子)	奥下松里 (就実)
60 (H27)		山陽女子	枝松・木村 (山陽女子)	枝松下乃 (山陽女子)
61 (H28)		山陽女子	木村・真鍋 (山陽女子)	清村亜綾 (就実)
62 (H29)		就実	真鍋・村田 (山陽女子)	清村咲美 (山陽女子)
63 (H30)		山陽女子	山本・原田 (山陽女子)	村寺坂優美 (就実)
63 (R元)		就実	枝廣・丸川 (就実)	枝廣愛 (就実)
64 (R2)		就実	中止	吉井亜紀 (就実)
65 (R3)		就実		

きびじアリーナ配置図（新人戦シングルス）

