

第77回 国民体育大会 卓球競技

(少年の部)

岡山県予選会

主催：岡山県卓球協会

共催：岡山県高体連卓球部

期日：令和4年7月9日（土）10日（日）

会場：笠岡総合体育館

大会次第

1. 開会式

(1) 役員選手整列

(2) 開会宣言

高体連卓球部副委員長 松浦 一

(3) 開会の挨拶

高体連卓球部長 石下 義久

(4) 競技上の注意 審判長 藤井 進

(5) 選手宣誓 岸本 漣斗 (アールクラブ)

2. 競技開始

3. 閉会式

(1) 成績発表 審判長 藤井 進

(2) 閉会の挨拶

高体連卓球部長 石下 義久

(3) 閉会宣言

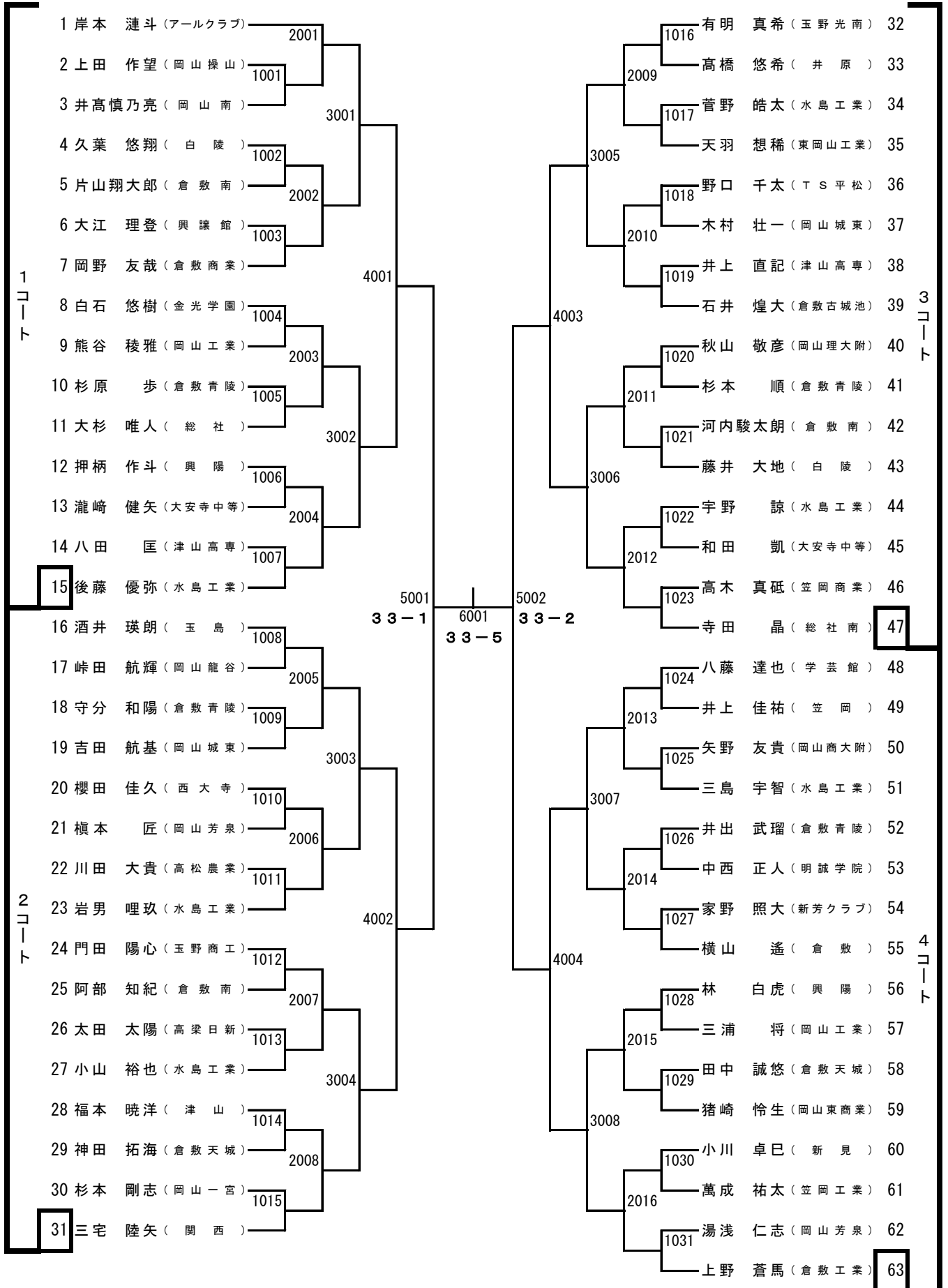
高体連卓球部副委員長 松浦 一

大会役員

| | | |
|--------|-------------------|--------|
| 名誉会長 | 岡山県卓球協会名誉会長 | 宮崎 保正 |
| 会長 | 岡山県卓球協会会長 | 河本 充昭 |
| 副会長 | 岡山県卓球協会副会長 | 石下 義久 |
| | // | 平松 正志 |
| | // | 大森 広志 |
| | // | 瀬田 幸人 |
| 大会委員長 | 岡山県卓球協会理事長 | 加藤 慎一 |
| 大会副委員長 | 岡山県卓球協会副理事長 | 福井 秀晃 |
| | // | 松浦 一 |
| | // | 菅野 順司 |
| | // | 水野 妙子 |
| | // | 丸川 真一 |
| | | 多田 和史 |
| 総務委員長 | 岡山県卓球協会 | 上原 明恵 |
| 総務副委員長 | // | 住田 成穂 |
| 総務副委員長 | // | 松田 希代子 |
| 審判長 | (公財)日本卓球協会公認レフェリー | 藤井 進 |
| 副審判長 | (公財)日本卓球協会公認審判員 | 水野 大一 |
| 大会委員 | 西岡 修 | 中川 祥之 |
| | 小藤 恵子 | 谷 不二夫 |
| | 木村 嘉子 | 山崎 幸博 |
| | 桐野 博史 | 米村 慶一郎 |
| | 石原 勝己 | 水野 大一 |
| | 丸山 公男 | 岡 宣之 |
| | 黒川 昇 | 福井 領 |
| | 藤井 篤郎 | 奥田 良太郎 |
| | 佐藤 法治 | 松岡 将司 |
| | 中島 美代子 | 藤原 大輔 |
| | 川崎 幸子 | 杉本 博俊 |
| | 岡山県高体連卓球専門部 | 柘屋 康介 |
| | | 高垣 敬太 |
| | | 柳内 靖隆 |
| | | 赤澤 郁 |
| | | 熊代 嵩也 |
| | | 田邊 俊樹 |
| | | 藤森 結衣 |
| | | 信原 好貴 |
| | | 小西 俊光 |

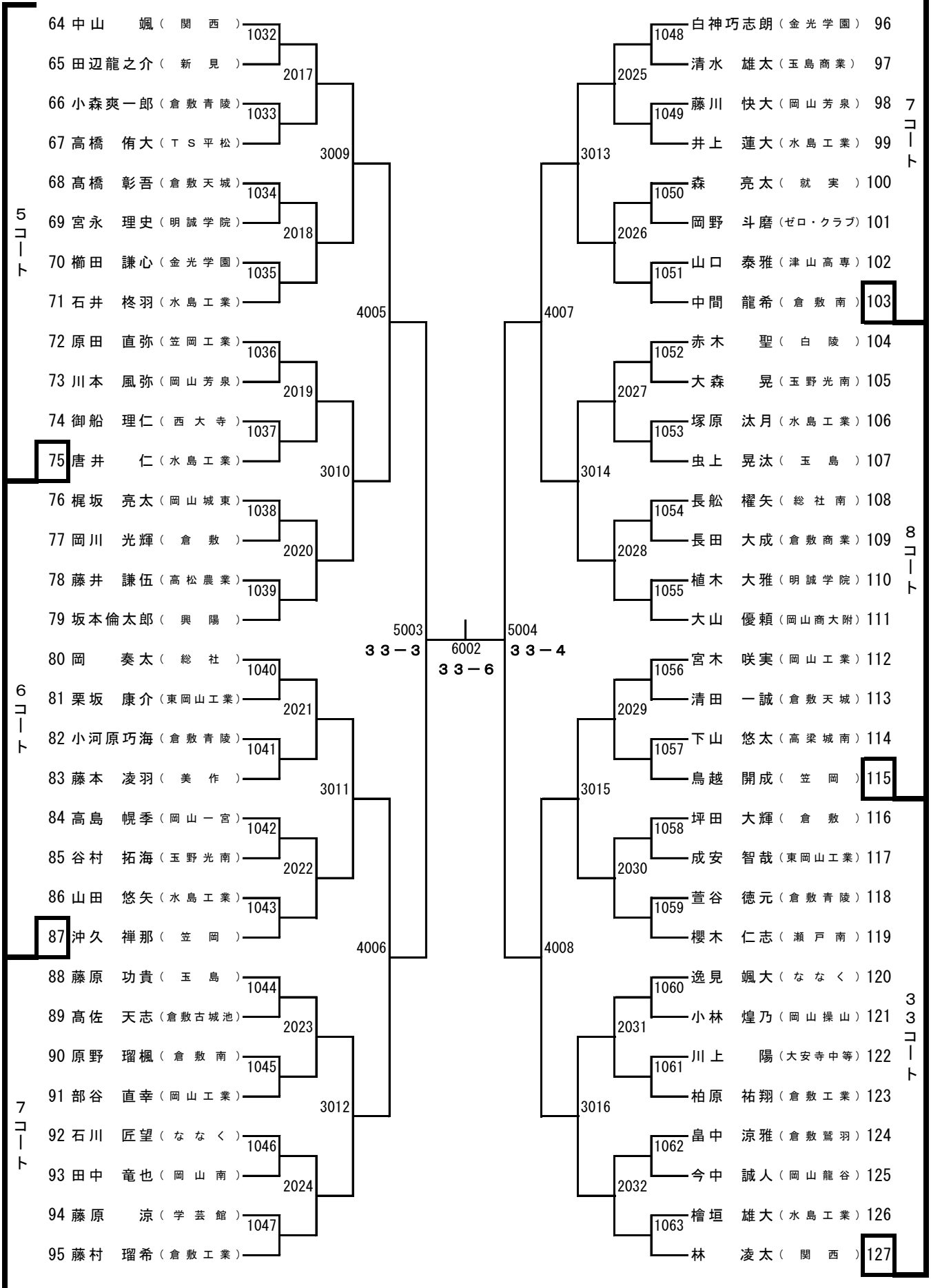
男子シングルス (1)

7/9 (土) 10:00 ~ 1回戦 ~ 4回戦
 33コート 15:00 ~ 5回戦 ~ 7回戦



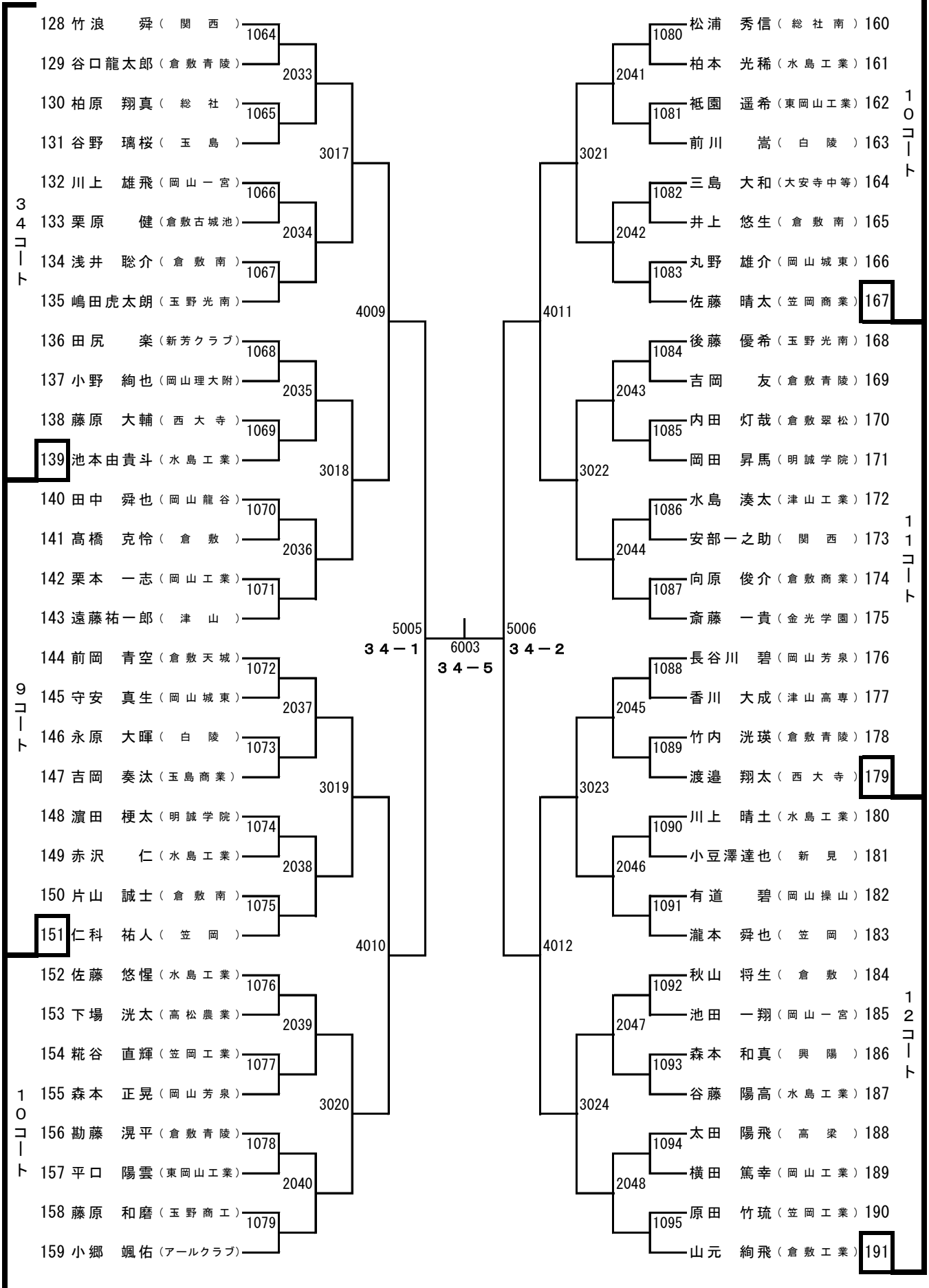
男子シングルス (2)

7/9 (土) 10:00~ 1回戦~4回戦
33コート 15:00~ 5回戦~7回戦



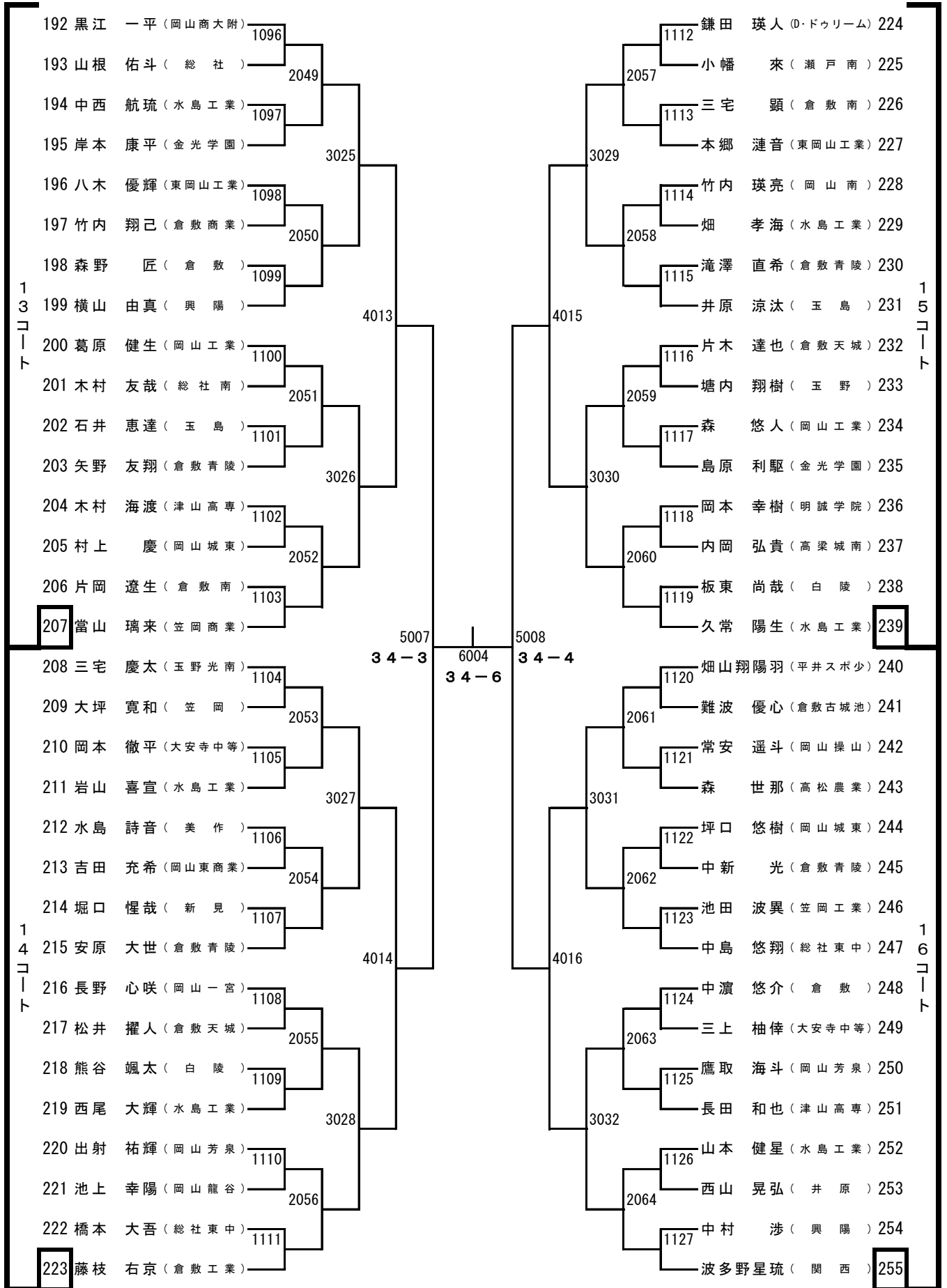
男子シングルス (3)

7/9 (土) 10:00~ 1回戦~4回戦
 34コート 15:00~ 5回戦~7回戦



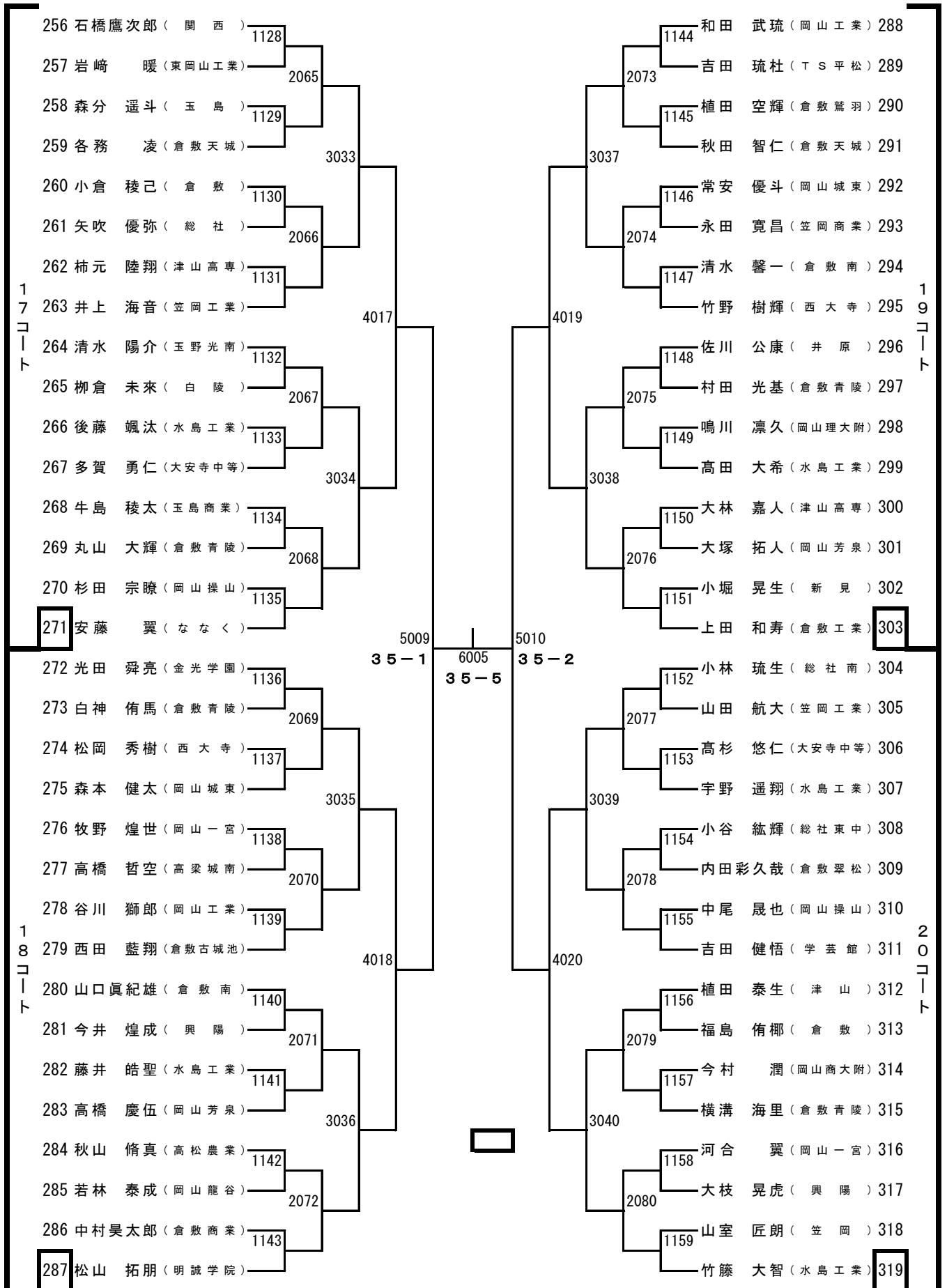
男子シングルス (4)

7/9 (土) 10:00~ 1回戦~4回戦
 34コート 15:00~ 5回戦~7回戦



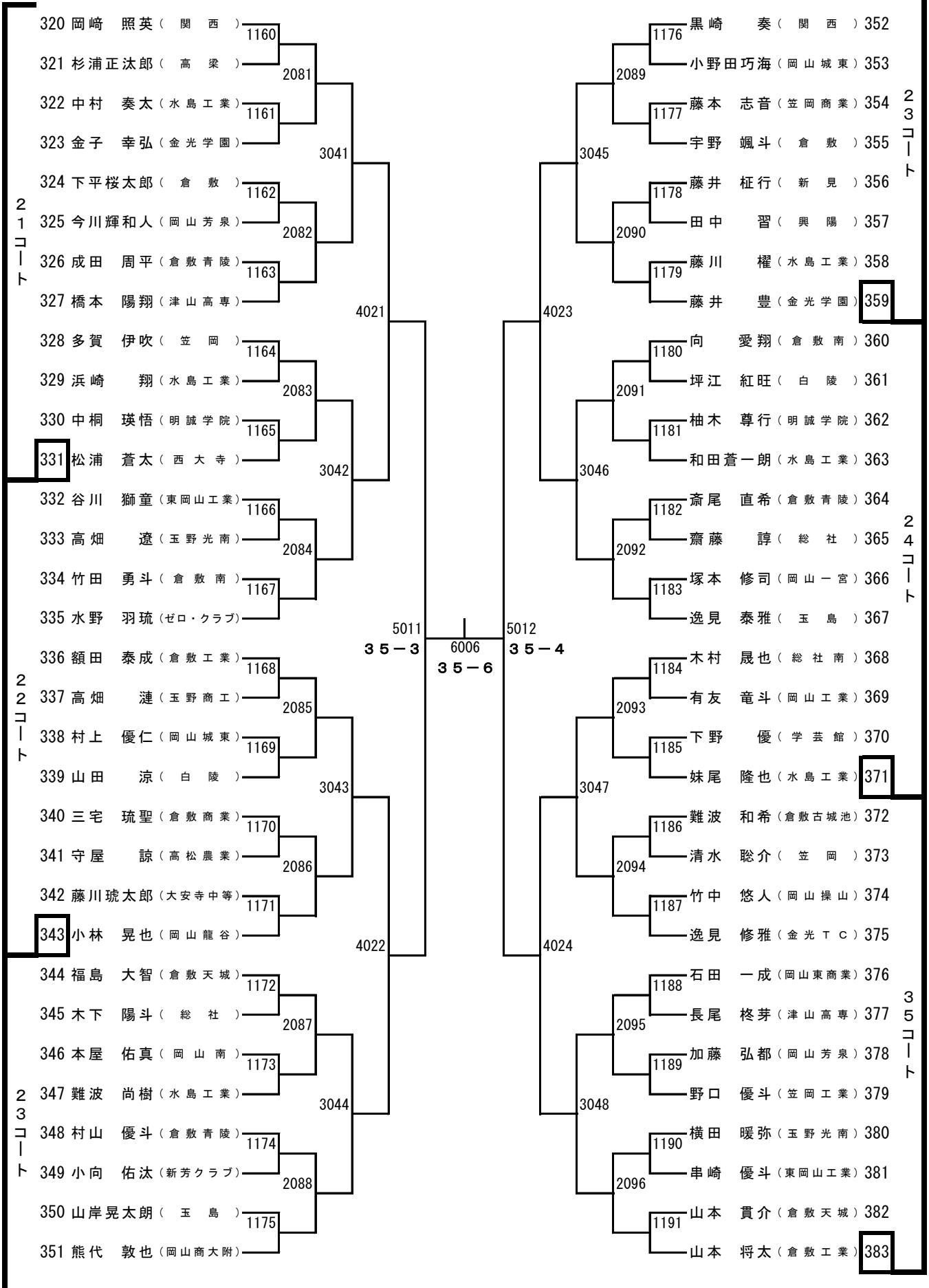
男子シングルス (5)

7/9 (土) 10:00~ 1回戦~4回戦
 35コート 15:00~ 5回戦~7回戦



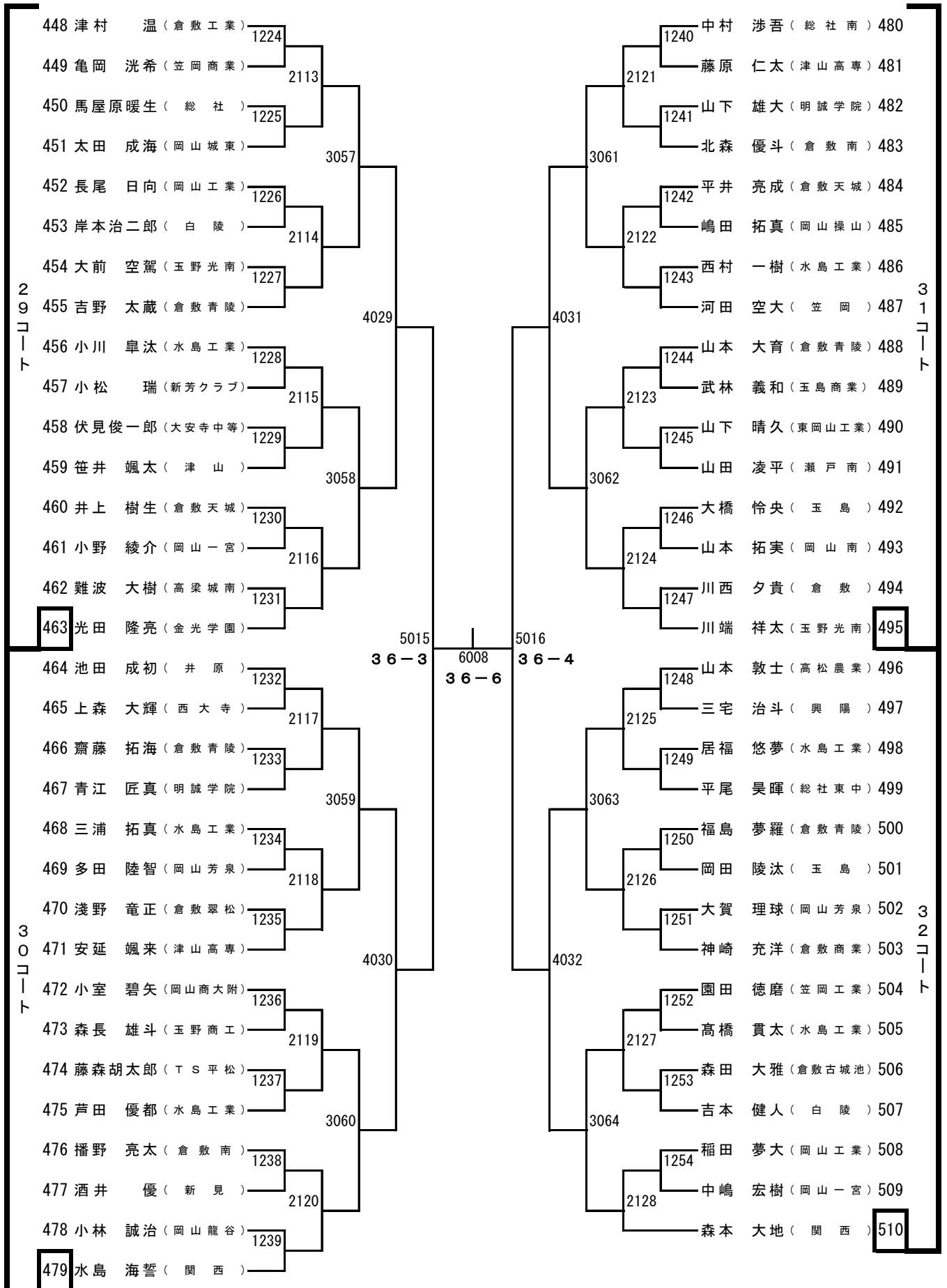
男子シングルス (6)

7/9 (土) 10:00~ 1回戦~4回戦
35コート 15:00~ 5回戦~7回戦



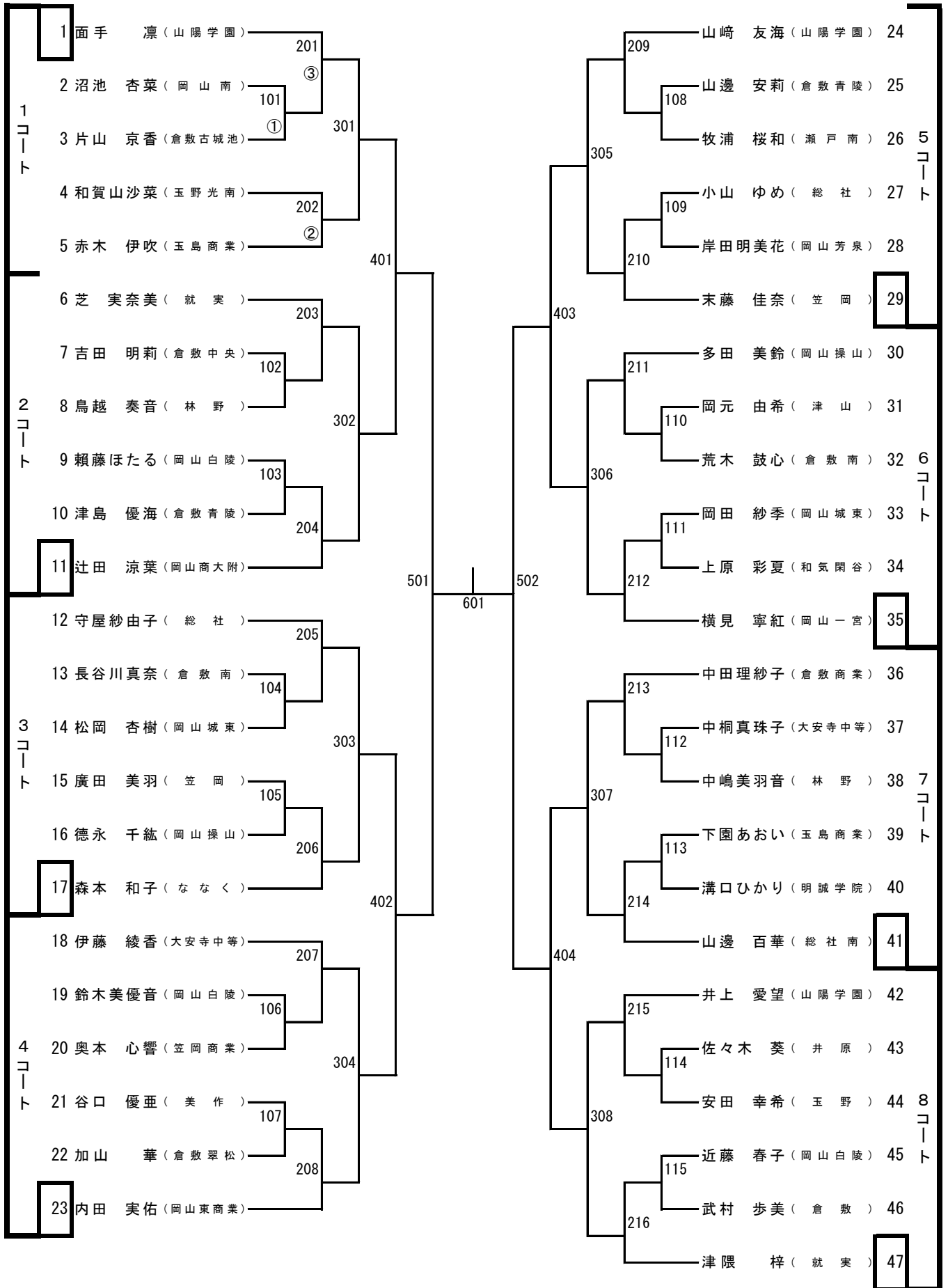
男子シングルス (8)

7/9 (土) 10:00~ 1回戦~4回戦
 36コート 15:00~ 5回戦~7回戦



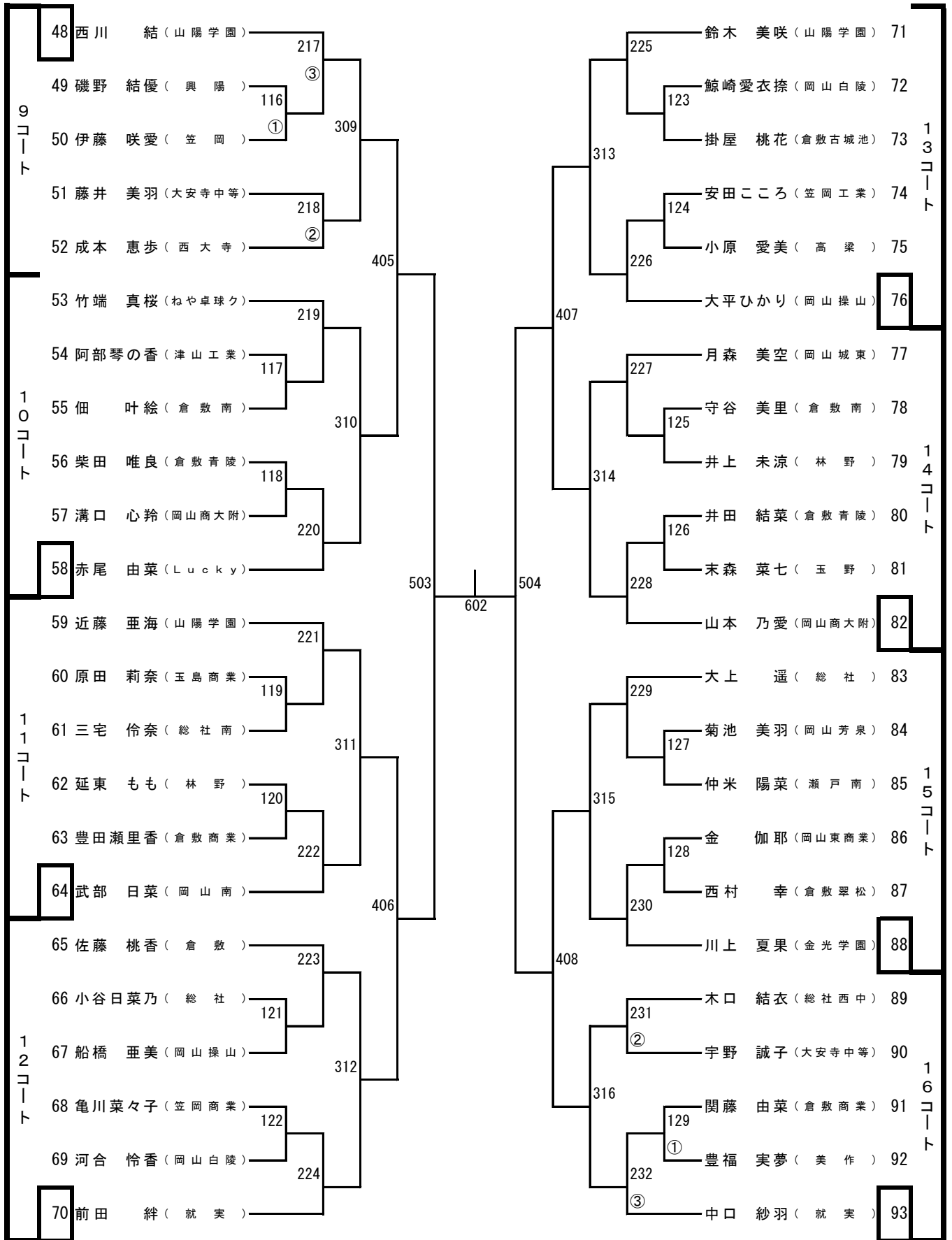
女子シングルス (1)

7/9 (土) 14:00 ~ 1回戦~6回戦



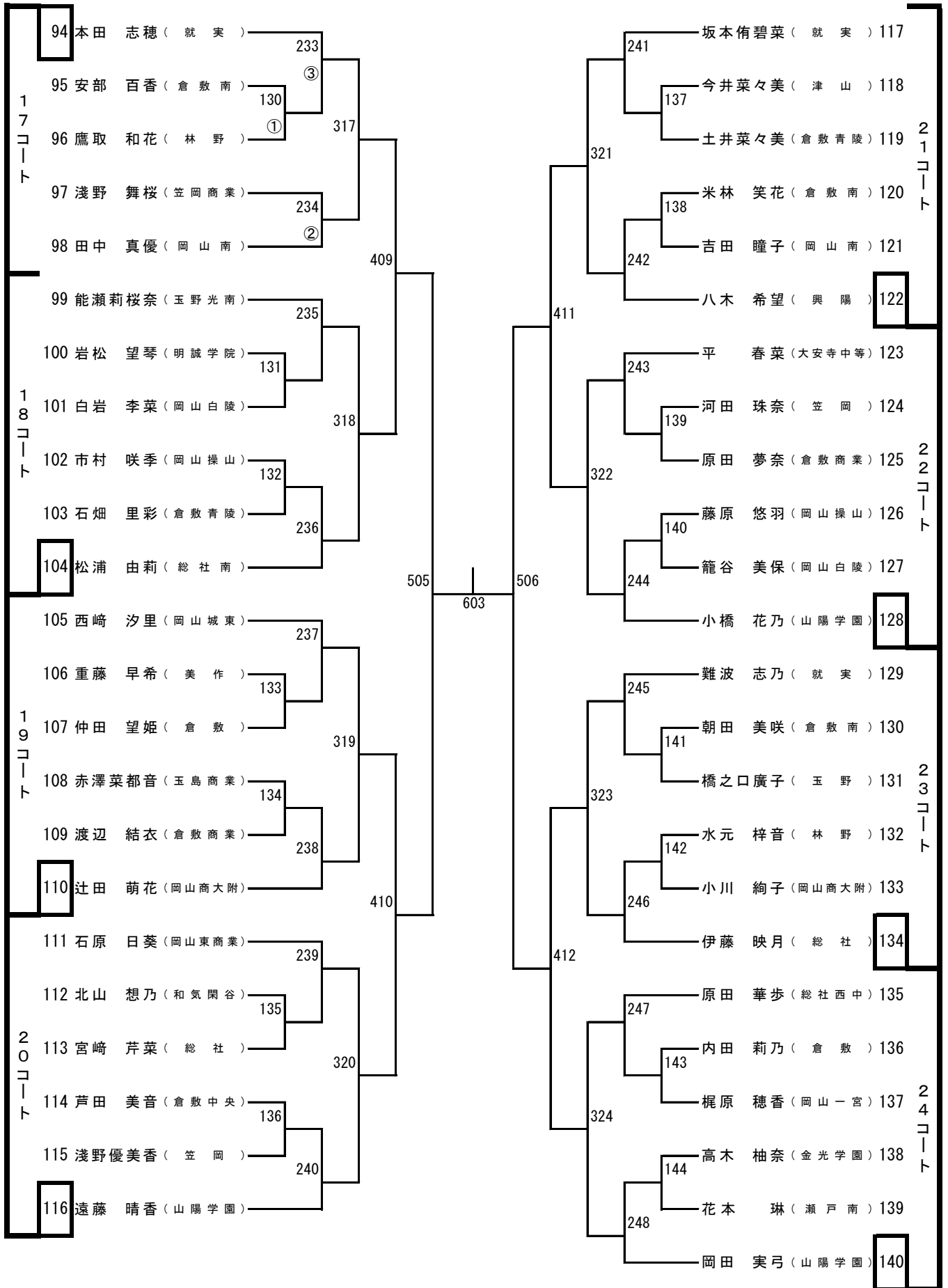
女子シングルス (2)

7/9 (土) 14:00 ~ 1回戦~6回戦



女子シングルス (3)

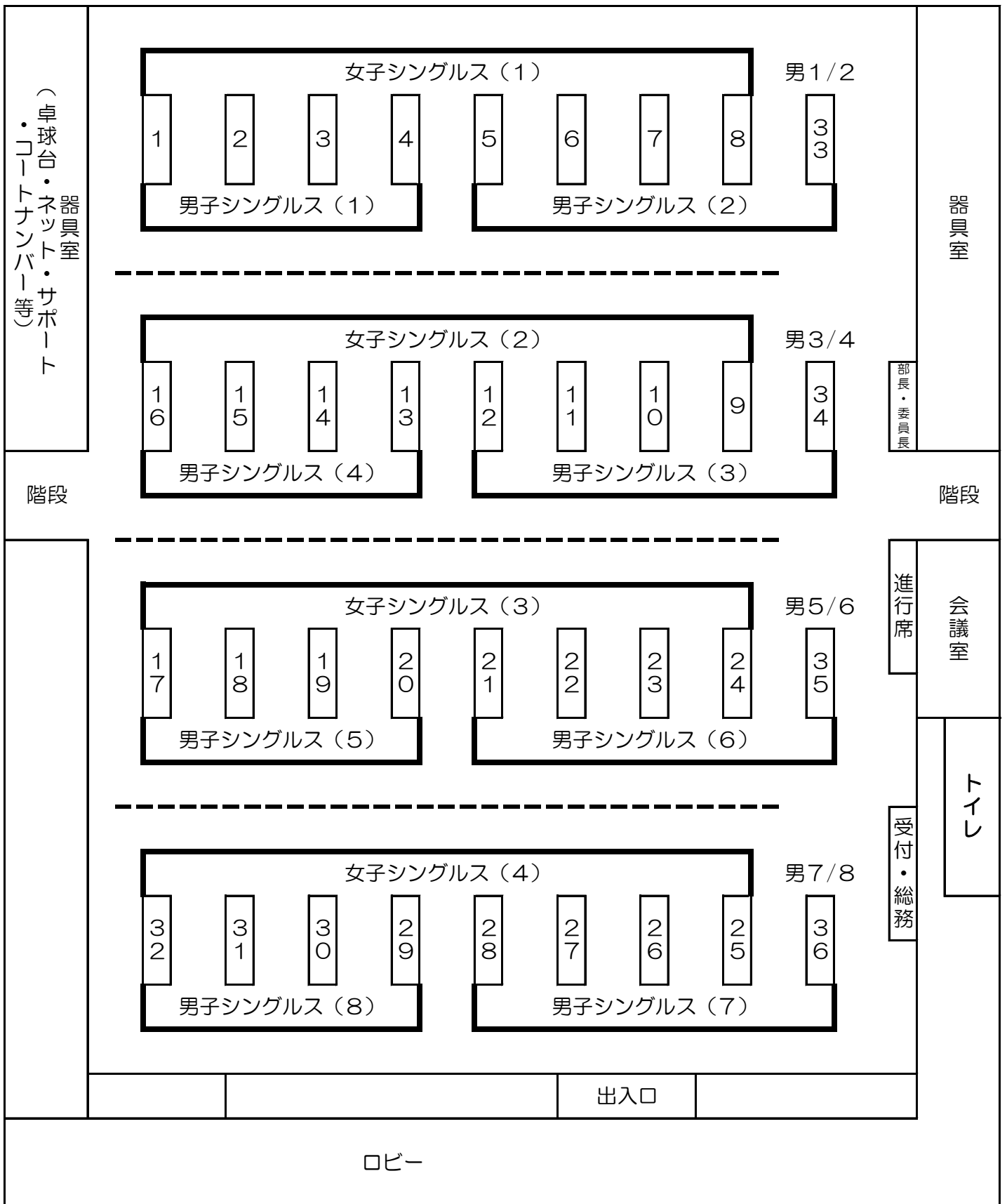
7/9 (土) 14:00 ~ 1回戦~6回戦



8リーグ試合順序

| | | | |
|--------|---|-----|-------|
| 第 1 試合 | | | コート番号 |
| | 1 | — 4 | |
| | 2 | — 3 | |
| | 5 | — 8 | |
| | 6 | — 7 | |
| 第 2 試合 | | | コート番号 |
| | 1 | — 3 | |
| | 2 | — 4 | |
| | 5 | — 7 | |
| | 6 | — 8 | |
| 第 3 試合 | | | コート番号 |
| | 1 | — 2 | |
| | 3 | — 4 | |
| | 5 | — 6 | |
| | 7 | — 8 | |
| 第 4 試合 | | | コート番号 |
| | 1 | — 8 | |
| | 2 | — 7 | |
| | 3 | — 6 | |
| | 4 | — 5 | |
| 第 5 試合 | | | コート番号 |
| | 1 | — 7 | |
| | 2 | — 6 | |
| | 3 | — 5 | |
| | 4 | — 8 | |
| 第 6 試合 | | | コート番号 |
| | 1 | — 6 | |
| | 2 | — 5 | |
| | 3 | — 8 | |
| | 4 | — 7 | |
| 第 7 試合 | | | コート番号 |
| | 1 | — 5 | |
| | 2 | — 8 | |
| | 3 | — 7 | |
| | 4 | — 6 | |

笠岡総合体育館配置図（シングルス）



- ・下足は下足入れに入れず、シューズ袋等に入れて各自で持って入ってください。
- ・2階観覧席のコンセントは使用できません。