

第77回 国民体育大会 卓球競技

(少年の部)

岡山県予選会

主催：岡山県卓球協会

共催：岡山県高体連卓球部

期日：令和4年7月9日（土）10日（日）

会場：笠岡総合体育館

大会次第

1. 開会式

(1) 役員選手整列

(2) 開会宣言

高体連卓球部副委員長

松浦 一

(3) 開会の挨拶

高体連卓球部長

石下 義久

(4) 競技上の注意 審判長

藤井 進

(5) 選手宣誓

岸本 漣斗 (アールクラブ)

2. 競技開始

3. 閉会式

(1) 成績発表

審判長 藤井 進

(2) 閉会の挨拶

高体連卓球部長

石下 義久

(3) 閉会宣言

高体連卓球部副委員長

松浦 一

大会役員

名誉会長
会長
副会長

岡山県卓球協会名誉会長
岡山県卓球協会会長
岡山県卓球協会副会長

宮崎 保正
河本 充昭
石下 義久

//

平松 正志

//

大森 広志

//

瀬田 幸人

大会委員長
大会副委員長

岡山県卓球協会理事長
岡山県卓球協会副理事長

加藤 慎一
福井 秀晃

//

松浦 一

//

菅野 順司

//

水野 妙子

//

丸川 真一

総務委員長
総務副委員長
総務副委員長

岡山県卓球協会
//
//

多田 和史
上原 明恵
住田 成穂

審判長
副審判長
大会委員

(公財)日本卓球協会公認レフェリー
(公財)日本卓球協会公認審判員
西岡 修

松田 希代子
藤井 進
水野 大一

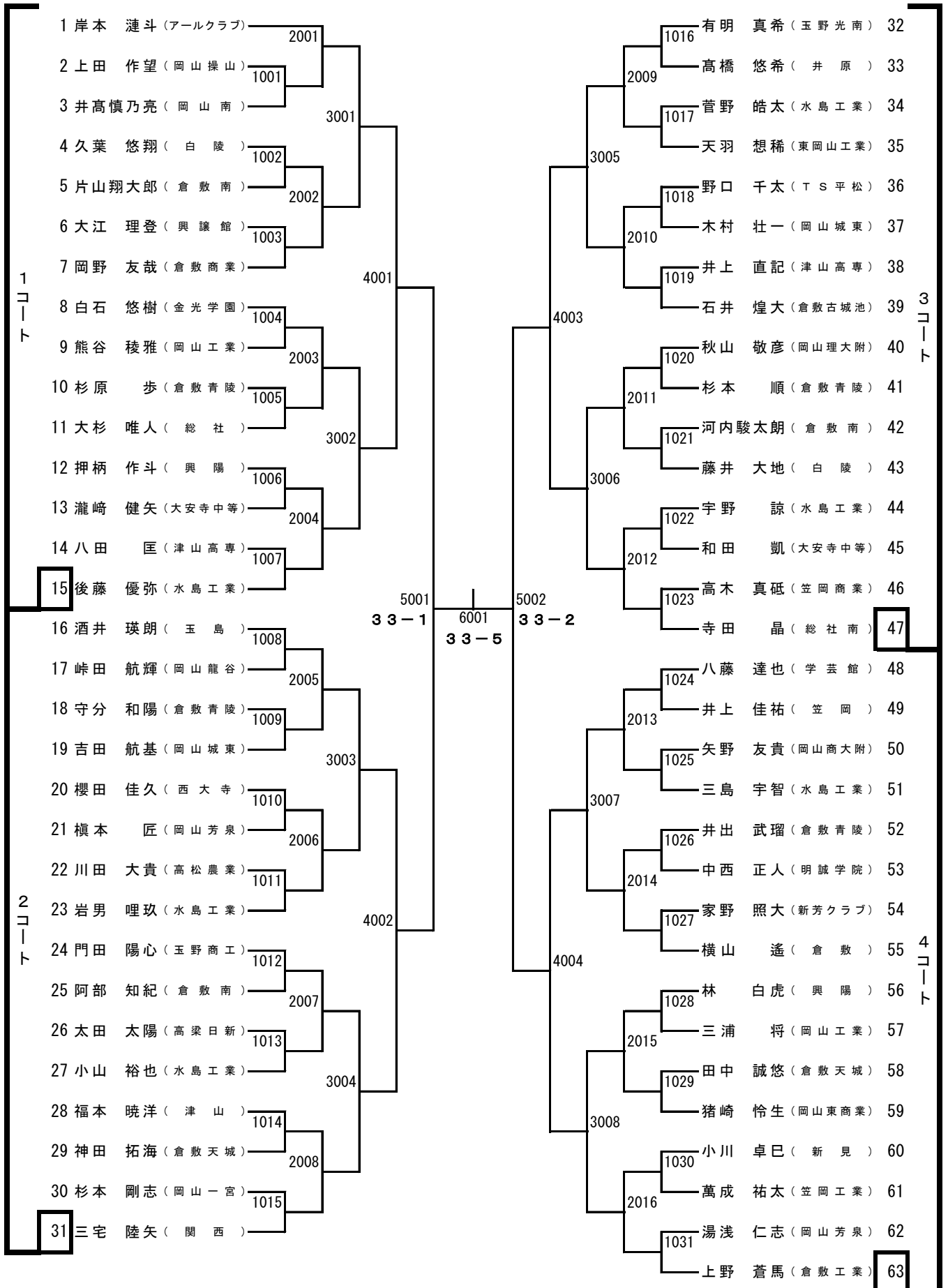
中川 祥之
谷 不二夫
山崎 幸博
米村 慶一郎
水野 大一
岡 宣之
福井 領
奥田 良太郎
松岡 将司
藤原 大輔
杉本 博俊

柰屋 康介
高垣 敬太
柳内 靖隆
赤澤 郁
熊代 嵩也
田邊 俊樹
藤森 結衣
信原 好貴
小西 俊光

岡山県高体連卓球専門部

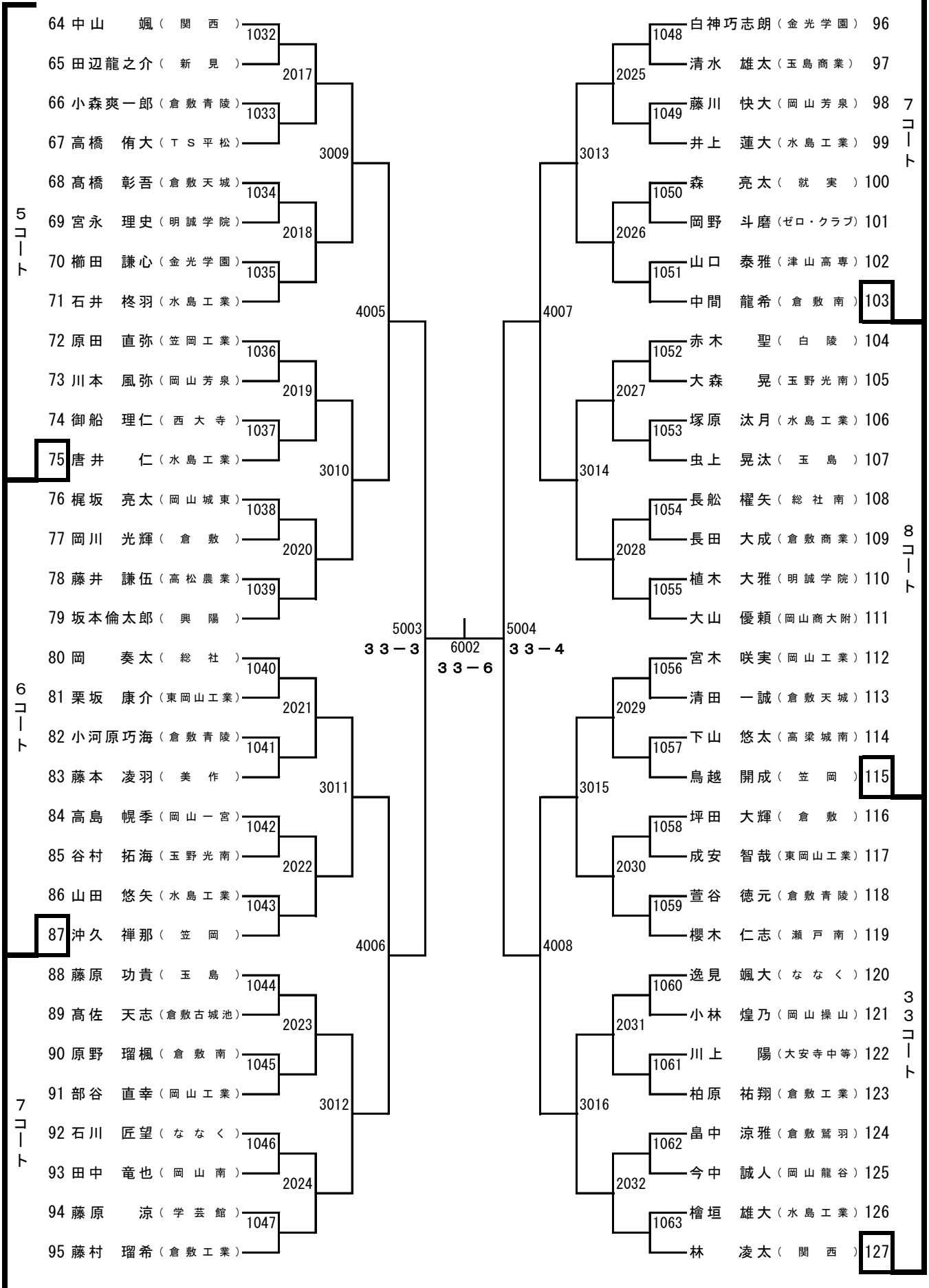
男子シングルス (1)

7/9 (土) 10:00~ 1回戦~4回戦
33コート 15:00~ 5回戦~7回戦



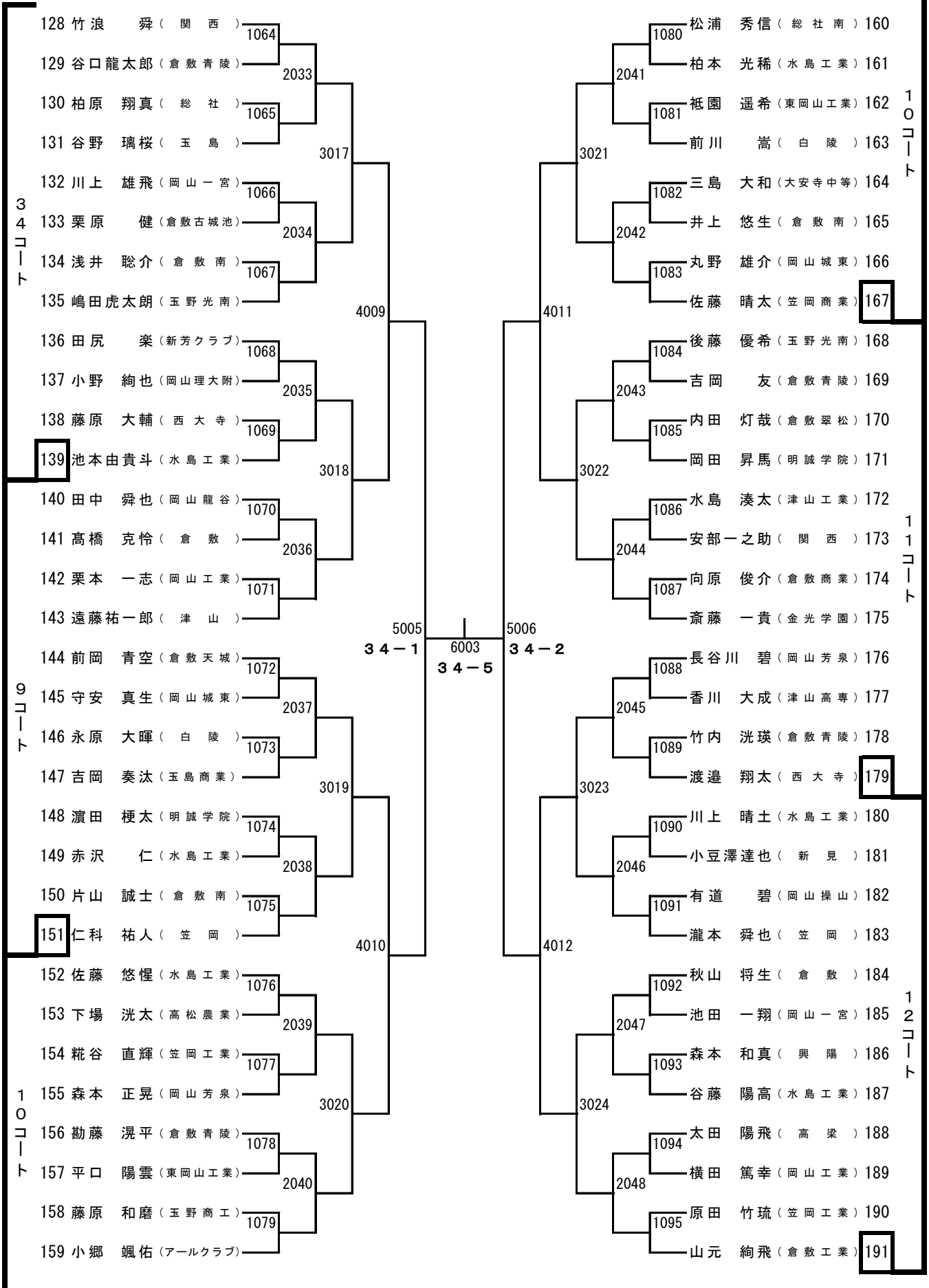
男子シングルス (2)

7/9 (土) 10:00~ 1回戦~4回戦
 33コート 15:00~ 5回戦~7回戦



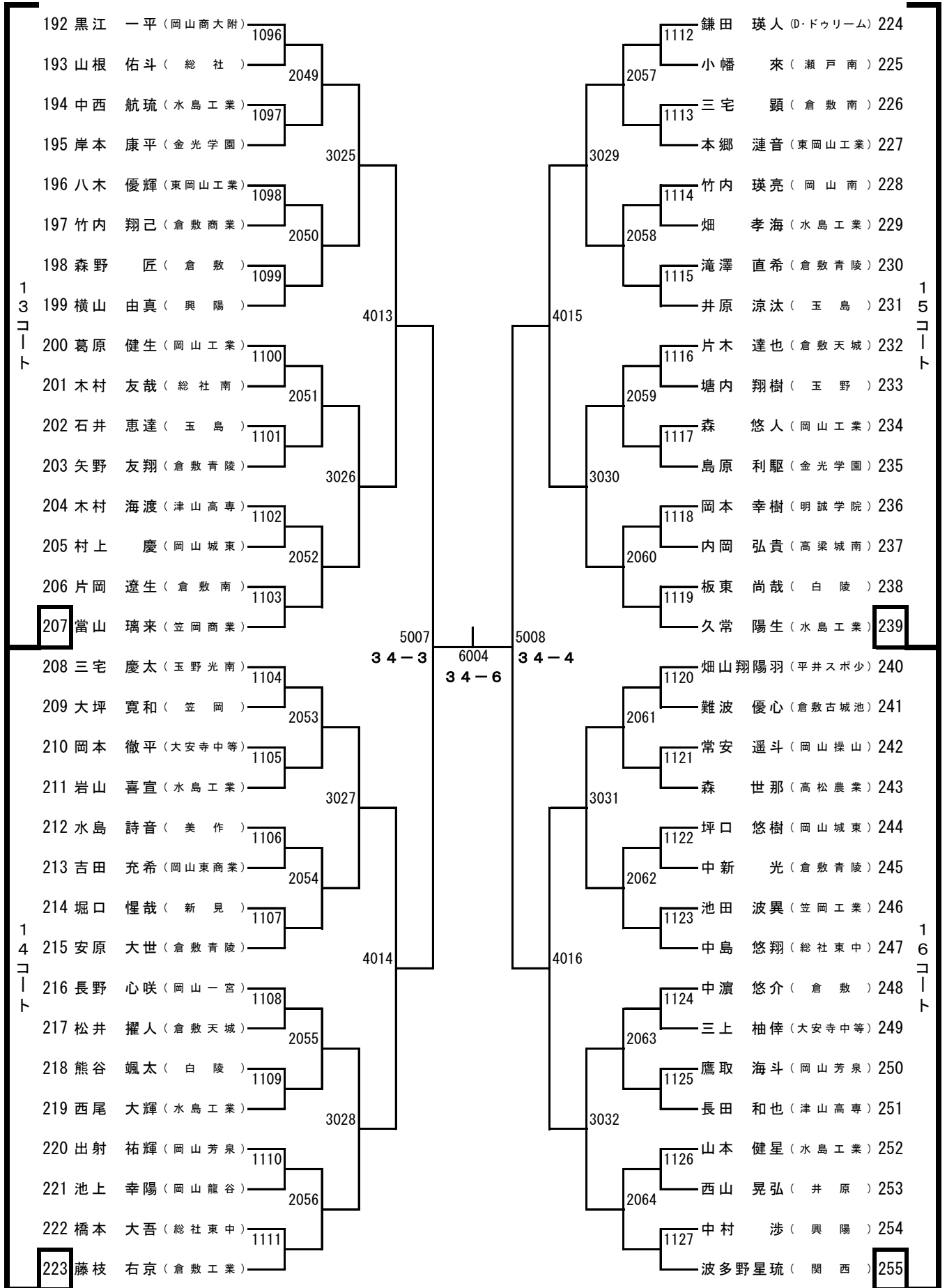
男子シングルス (3)

7/9 (土) 10:00~ 1回戦~4回戦
 34コート 15:00~ 5回戦~7回戦



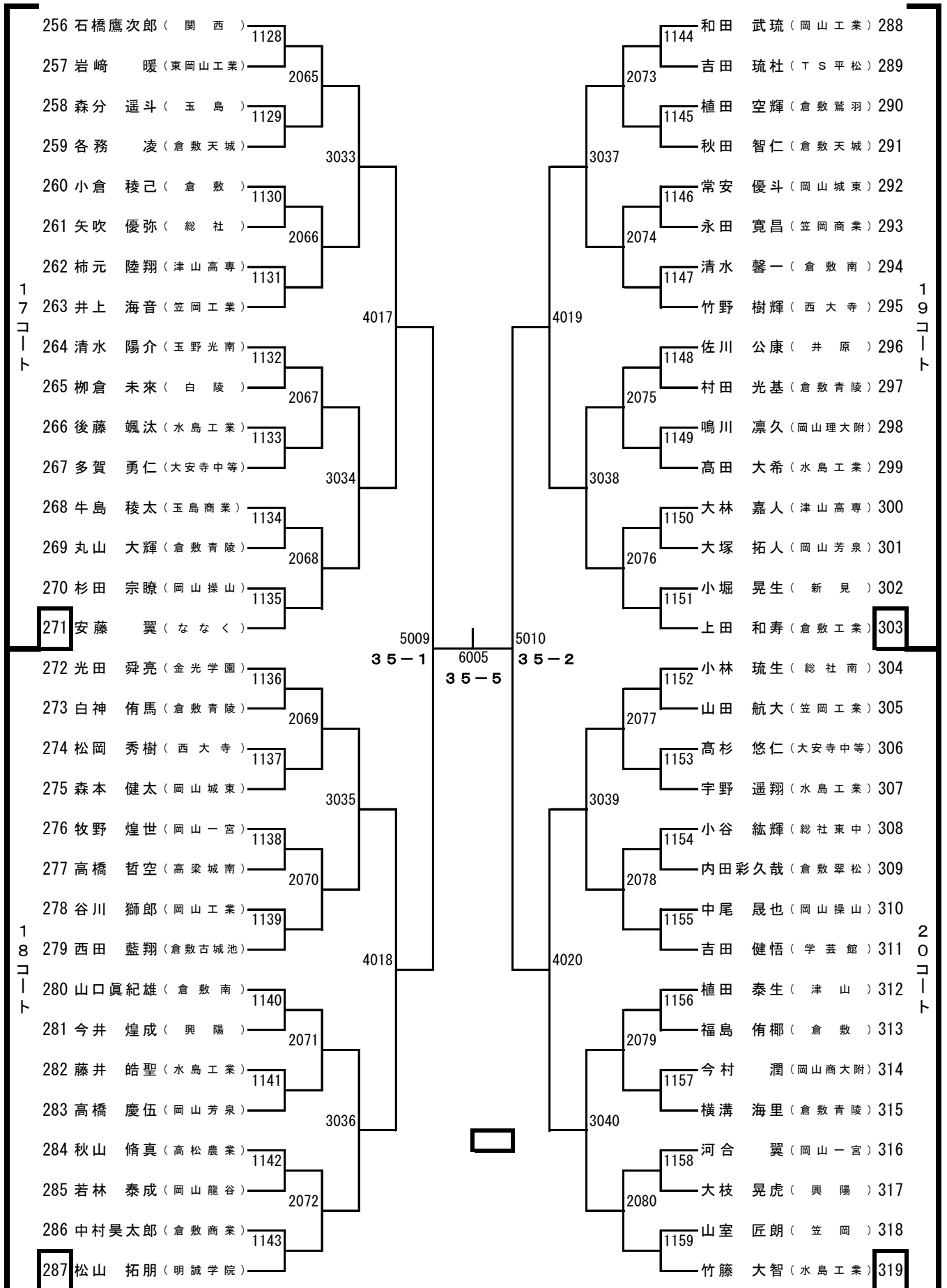
男子シングルス (4)

7/9 (土) 10:00~ 1回戦~4回戦
 34コート 15:00~ 5回戦~7回戦



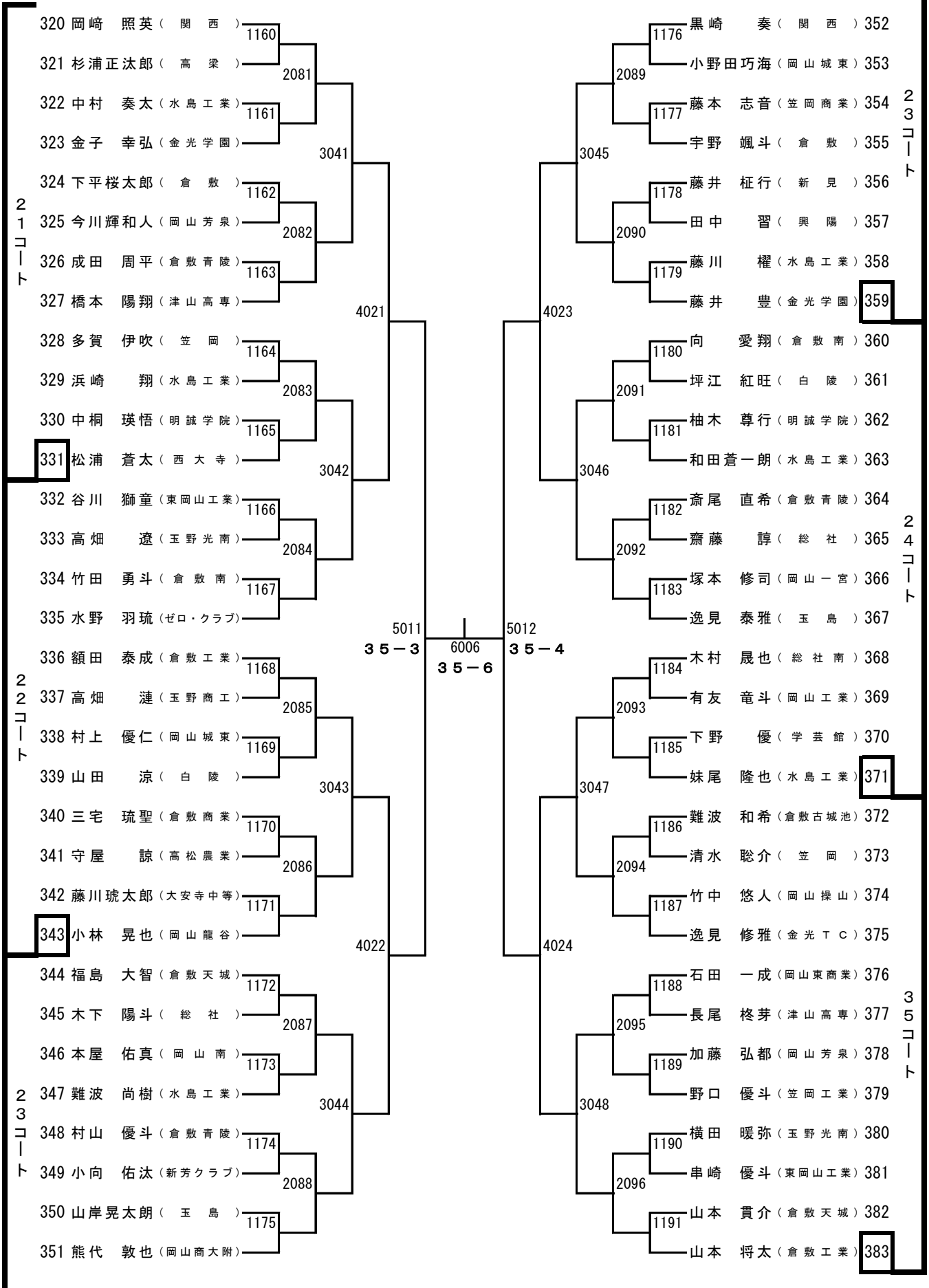
男子シングルス (5)

7/9 (土) 10:00~ 1回戦~4回戦
35コート 15:00~ 5回戦~7回戦



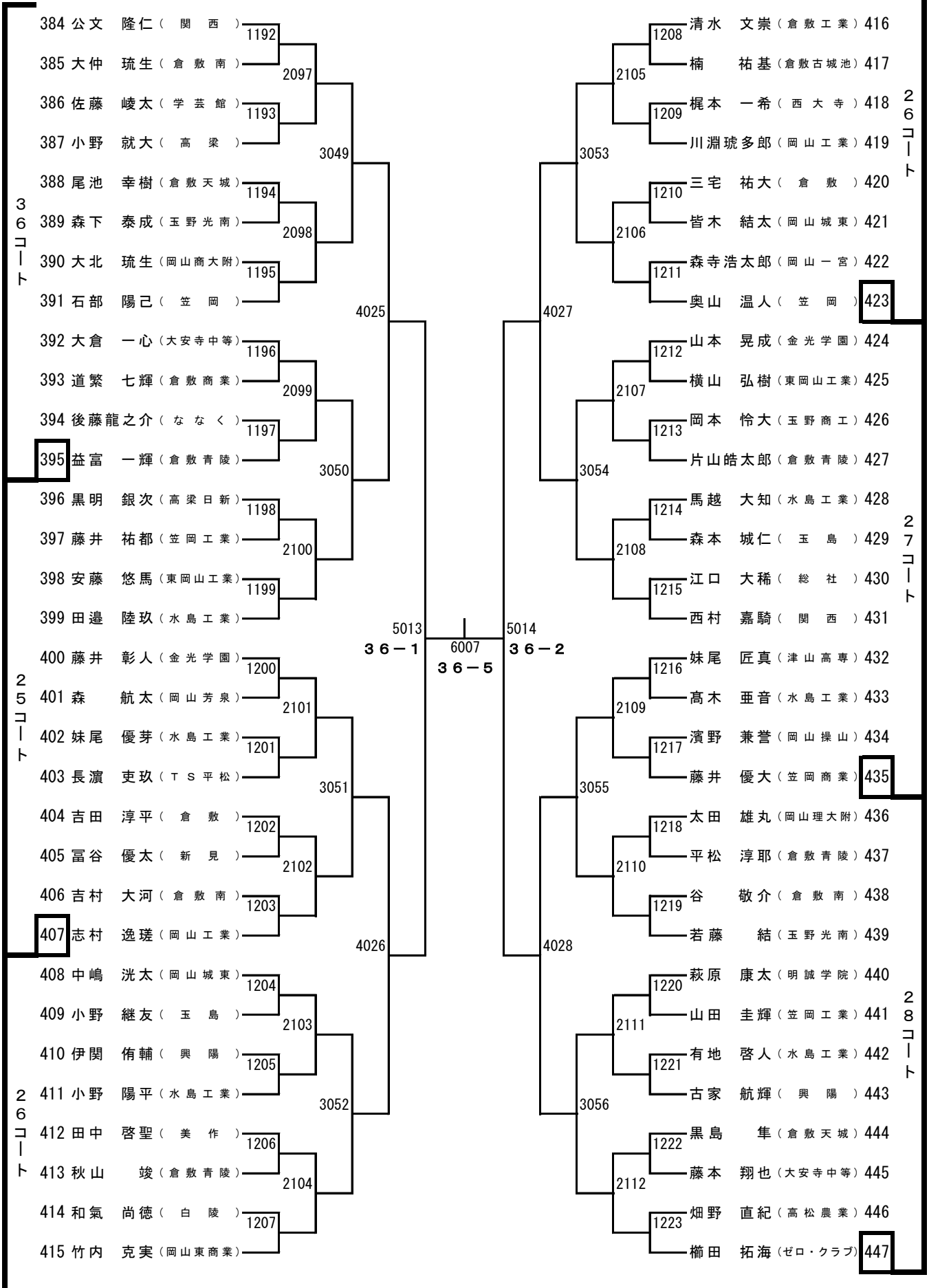
男子シングルス (6)

7/9 (土) 10:00~ 1回戦~4回戦
35コート 15:00~ 5回戦~7回戦



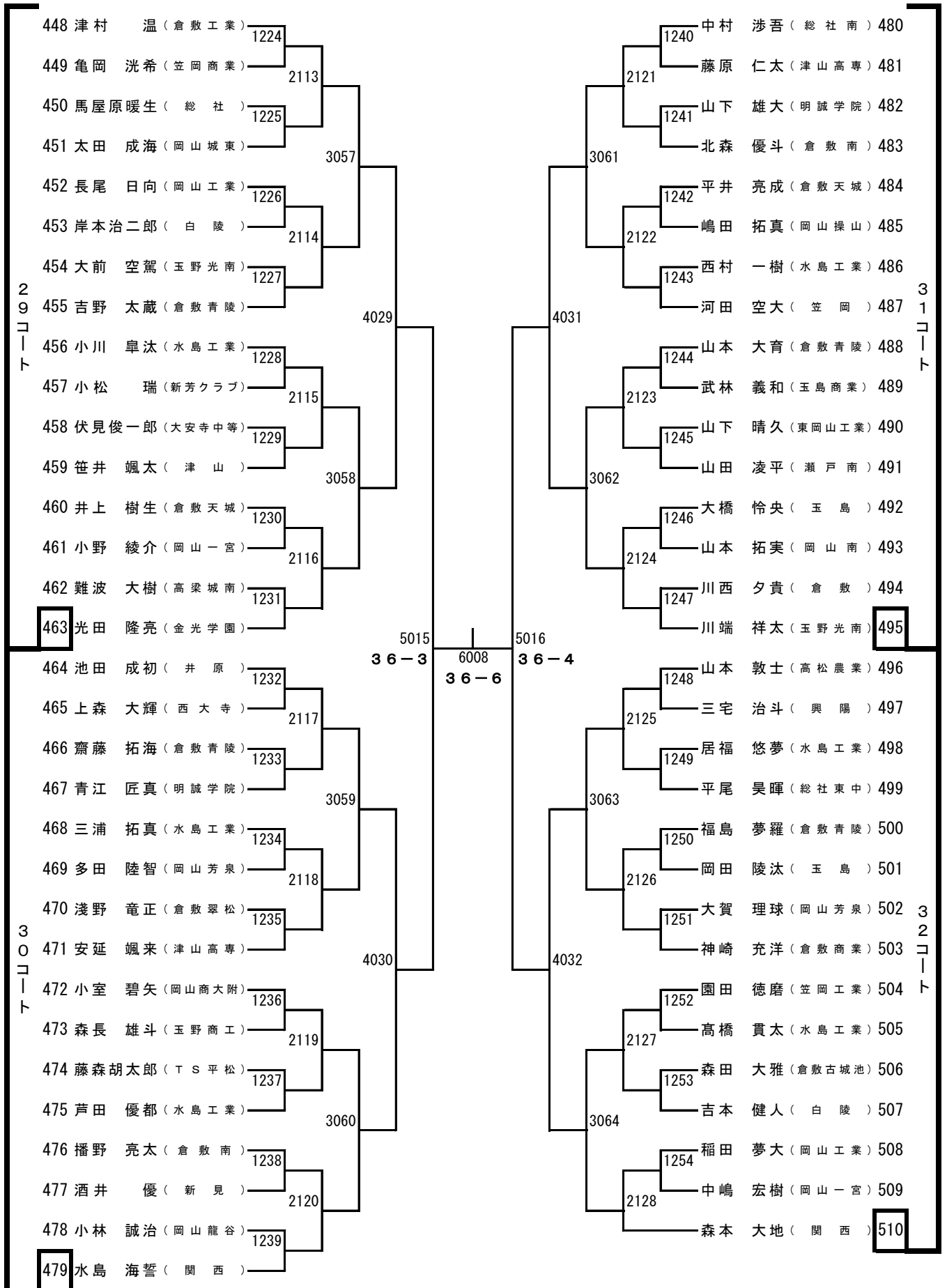
男子シングルス (7)

7/9 (土) 10:00~ 1回戦~4回戦
 36コート 15:00~ 5回戦~7回戦



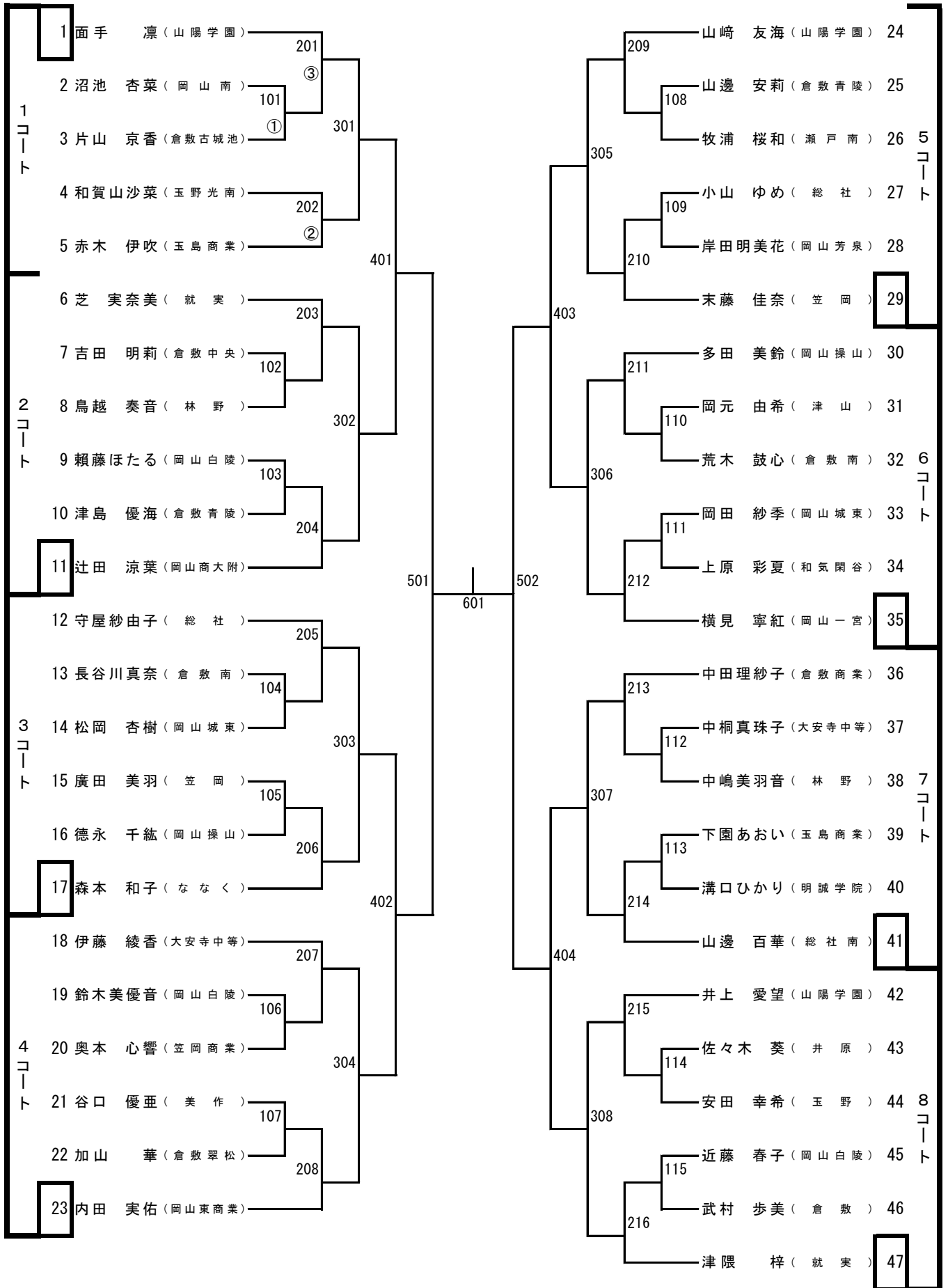
男子シングルス (8)

7/9 (土) 10:00~ 1回戦~4回戦
 36コート 15:00~ 5回戦~7回戦



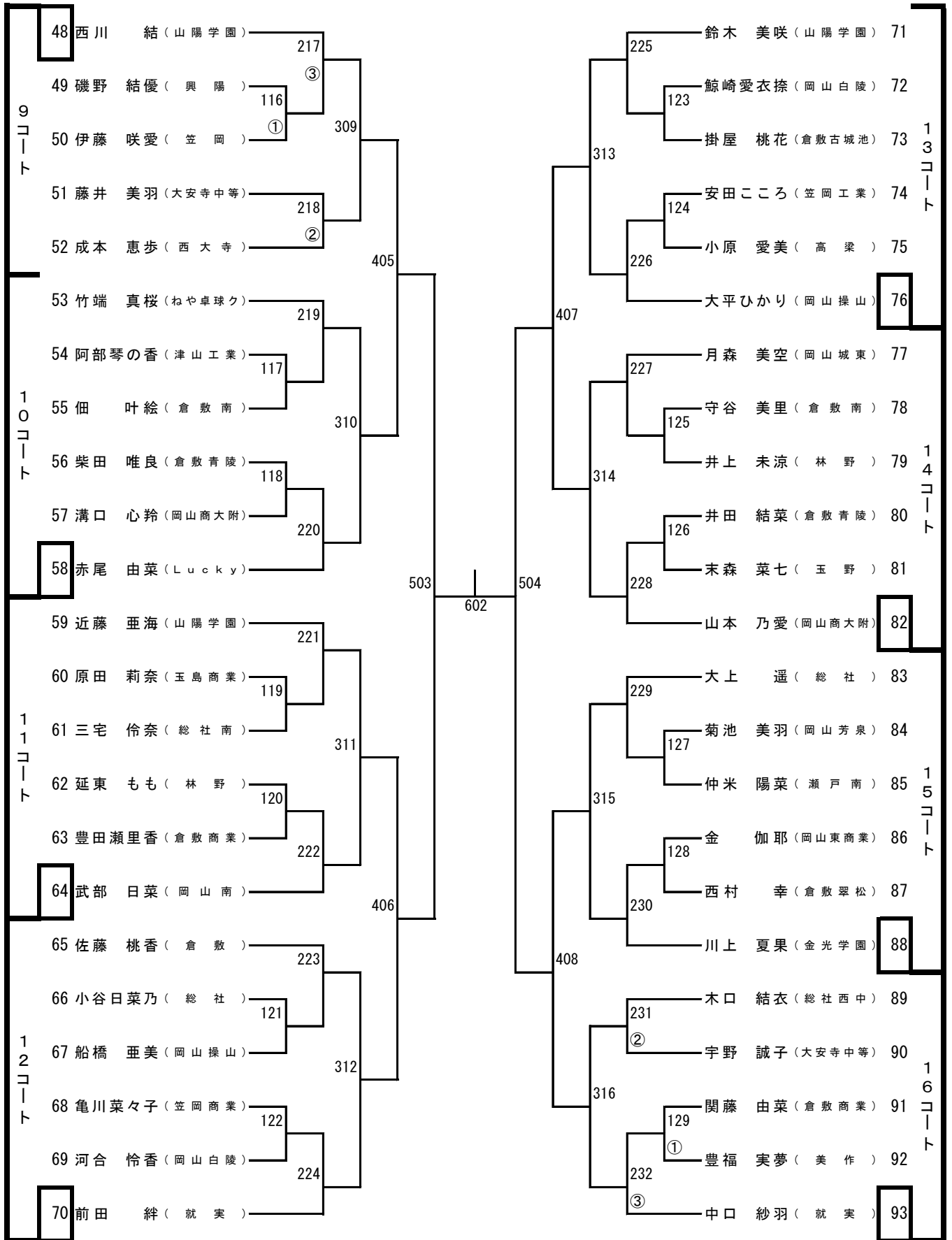
女子シングルス (1)

7/9 (土) 14:00 ~ 1回戦~6回戦



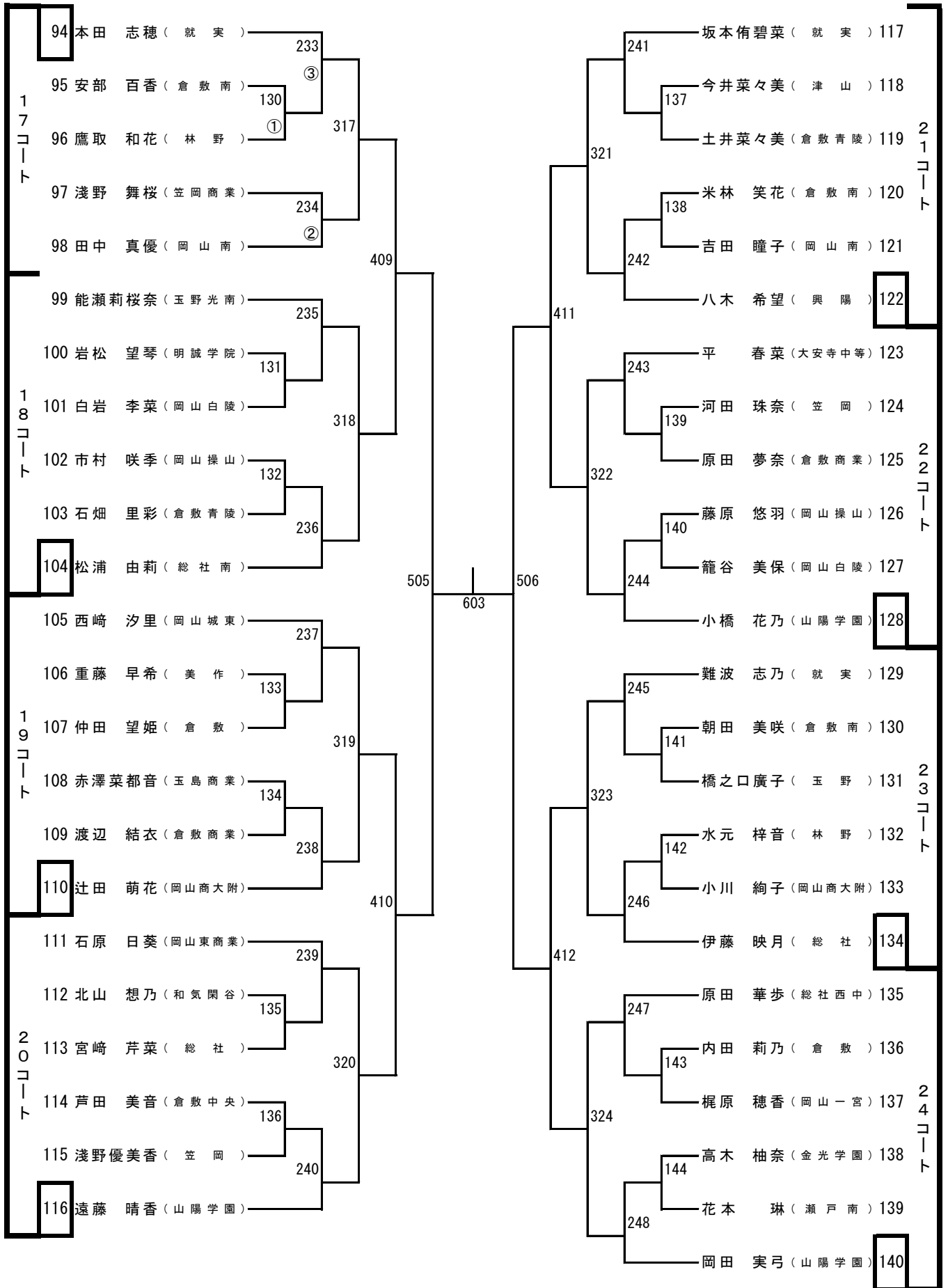
女子シングルス (2)

7/9 (土) 14:00 ~ 1回戦~6回戦



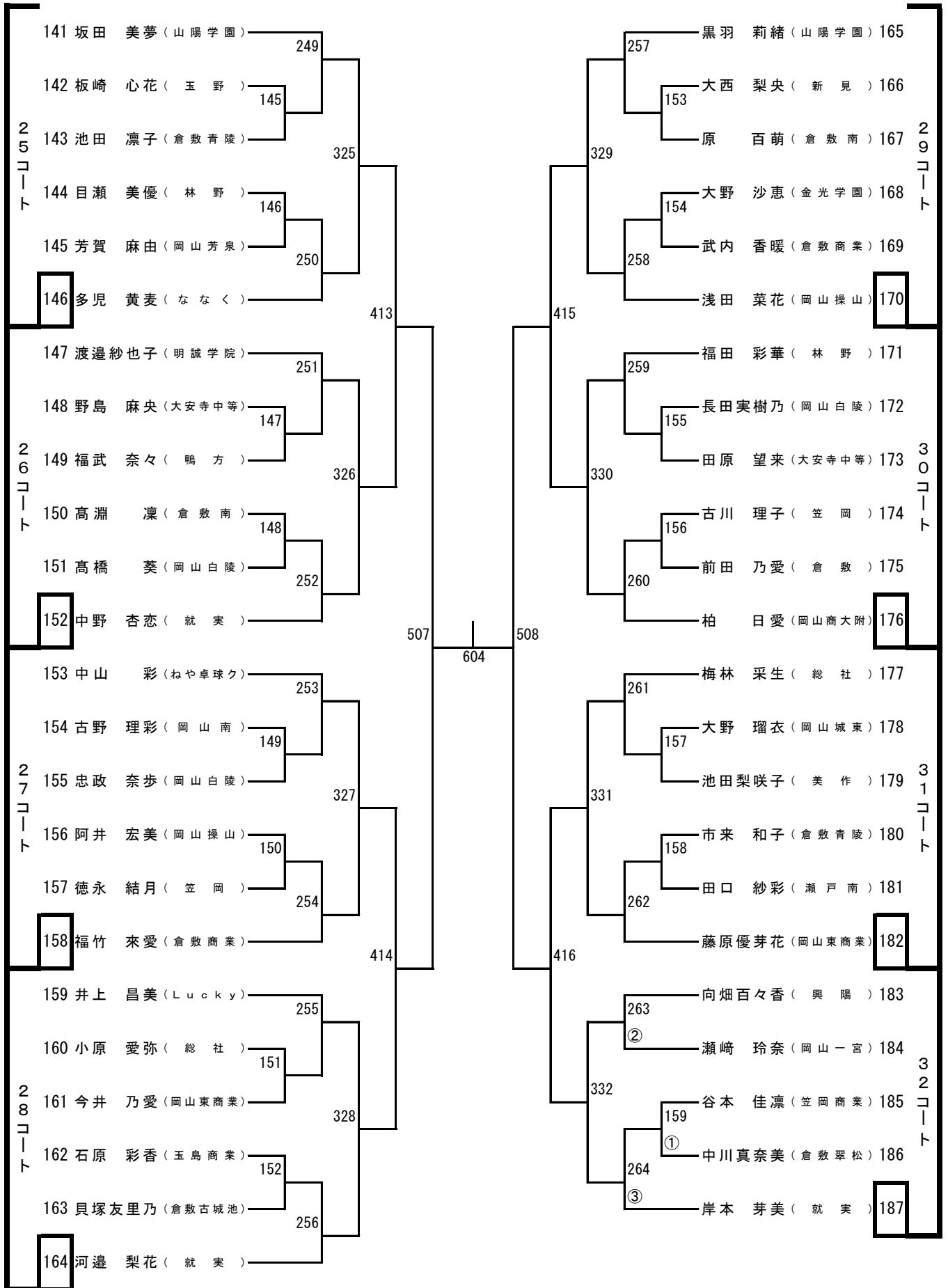
女子シングルス (3)

7/9 (土) 14:00 ~ 1回戦~6回戦

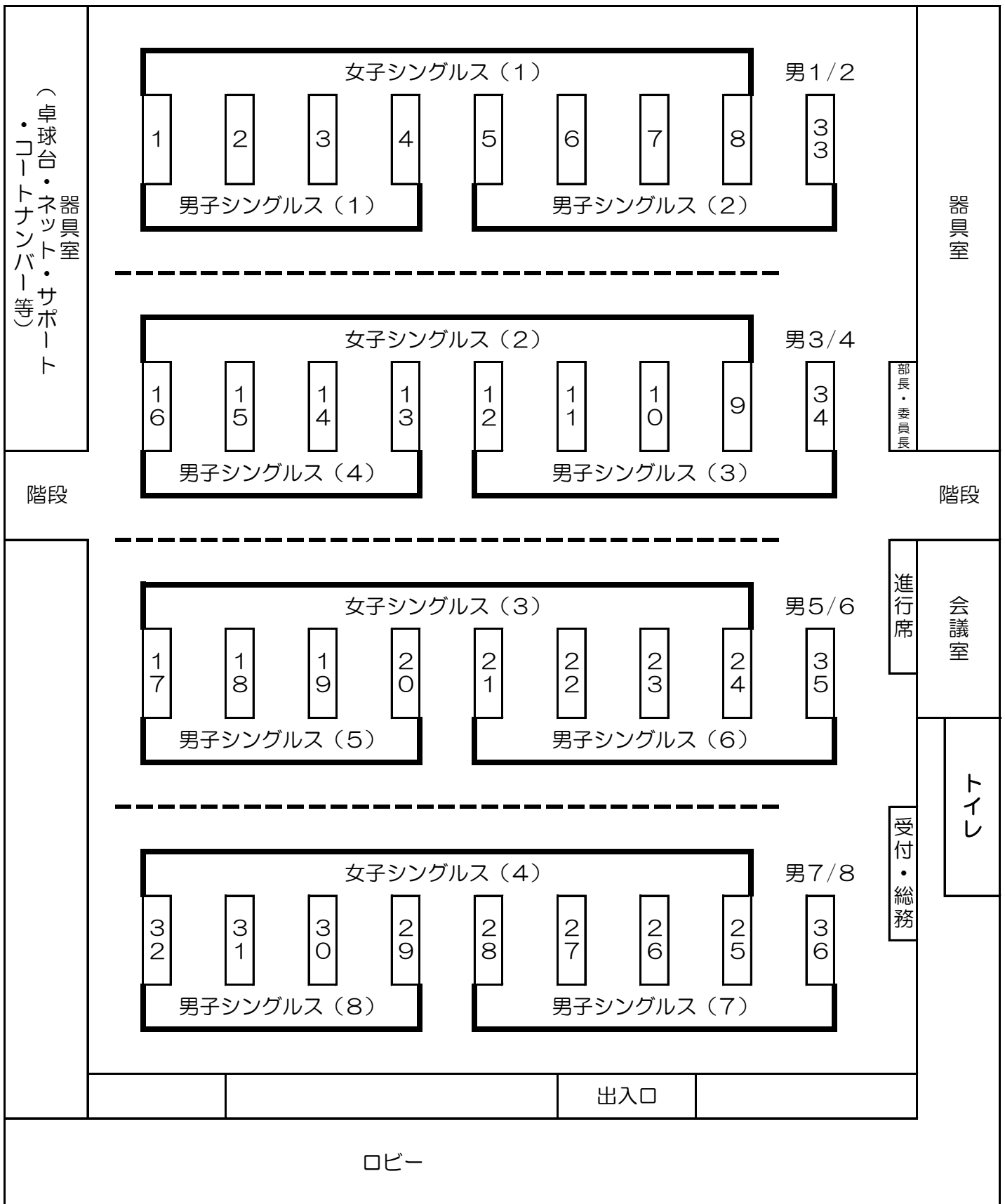


女子シングルス (4)

7/9 (土) 14:00 ~ 1回戦~6回戦



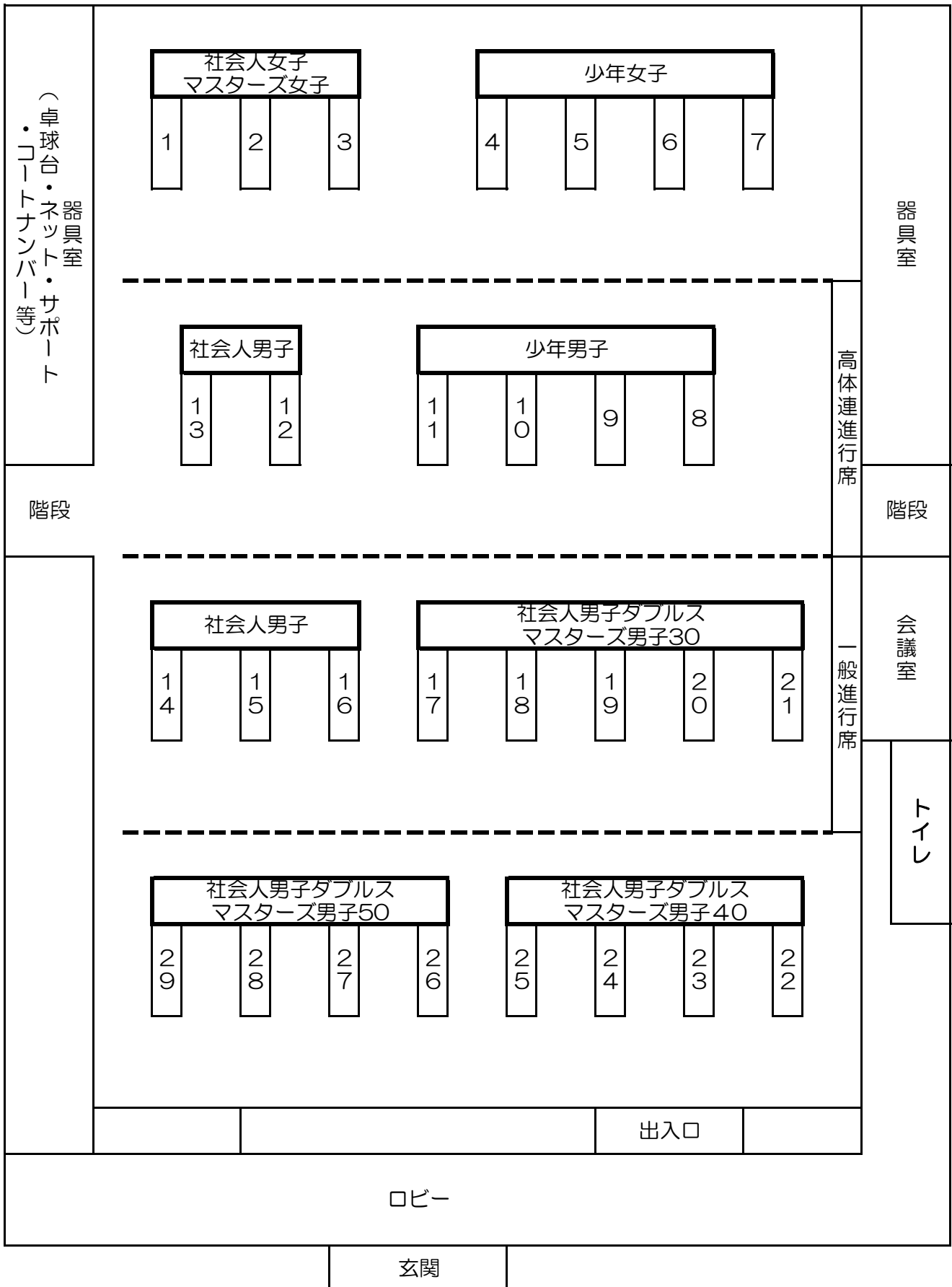
笠岡総合体育館配置図 (7/9 シングルス)



- 下足は下足入れに入れず、シューズ袋等に入れて各自で持って入ってください。
- 2階観覧席のコンセントは使用できません。

笠岡総合体育館配置図

(7/10 国体予選少年2日目・社会人・マスターズ予選)



- ・下足は下足入れに入れず、シューズ袋等に入れて各自で持って入ってください。
- ・2階観覧席のコンセントは使用できません。

8リーグ試合順序

第 1 試合			コート番号
	1	— 4	
	2	— 3	
	5	— 8	
	6	— 7	
第 2 試合			コート番号
	1	— 3	
	2	— 4	
	5	— 7	
	6	— 8	
第 3 試合			コート番号
	1	— 2	
	3	— 4	
	5	— 6	
	7	— 8	
第 4 試合			コート番号
	1	— 8	
	2	— 7	
	3	— 6	
	4	— 5	
第 5 試合			コート番号
	1	— 7	
	2	— 6	
	3	— 5	
	4	— 8	
第 6 試合			コート番号
	1	— 6	
	2	— 5	
	3	— 8	
	4	— 7	
第 7 試合			コート番号
	1	— 5	
	2	— 8	
	3	— 7	
	4	— 6	