

大会名 : 第77回国民体育大会卓球競技(少年の部)岡山県予選会
1次トーナメント結果

日時 : 令和4年7月9日(土)

会場 : 笠岡総合体育館

主催 : 岡山県卓球協会

結果 : 個人(シングルス)

男子

女子

準々決勝	岸本 漣斗	3 - 0	林 凌太	面手 凜	3 - 1	津隈 梓
	(アールクラブ)		(関西)	(山陽学園中)		(就実)
	波多野星琉	3 - 1	山元 絢飛	鈴木 美咲	3 - 2	西川 結
	(関西)		(倉敷工業)	(山陽学園)		(山陽学園)
2次リーグ 進出者	石橋鷹次郎	3 - 0	山本 将太	本田 志穂	3 - 2	岡田 実弓
	(関西)		(倉敷工業)	(就実)		(山陽学園)
	森本 大地	3 - 1	公文 隆仁	坂田 美夢	3 - 1	岸本 芽美
	(関西)		(関西)	(山陽学園)		(就実)
2次リーグ 免除者	岸本 漣斗	(アールクラブ)	面手 凜	(山陽学園中)		
	波多野星琉	(関西)	鈴木 美咲	(山陽学園)		
	石橋鷹次郎	(関西)	本田 志穂	(就実)		
	森本 大地	(関西)	坂田 美夢	(山陽学園)		
	西田 有輝	(関西)	吉井 亜紀	(就実)		
	鎌田 樹人	(倉敷工業)	高橋 奈未	(山陽学園)		
	金光 凌佑	(関西)	橘高由茉知	(就実)		
	福島 太生	(関西)	世古茉由加	(就実)		

第77回国民体育大会岡山県予選会 少年男子代表決定リーグ

笠岡総合体育館 [令和4年7月10日]

男子	1		2		3		4		5		6		7		8		試合得点 G-POINT	順位 RANK
	波多野星琉		鎌田 樹人		岸本 漣斗		金光 凌佑		森本 大地		石橋鷹次郎		福島 太生		西田 有輝			
1	波多野星琉 (関西)																10 3 - 4	4 5 / 3
			13 - 11		8 - 11		12 - 10		11 - 8		11 - 9		4 - 11		6 - 11			
			11 - 7		11 - 8		11 - 5		11 - 6		11 - 8		8 - 11		7 - 11			
			3 11 - 6 0 1		9 - 11 3 3		11 - 6 0 2		7 - 11 3 3		14 - 12 0 1		11 - 8 3 0		5 - 11 3			
2	鎌田 樹人 (倉敷工業)		11 - 13														10 3 - 4	5 3 / 3
			7 - 11		4 - 11		14 - 12		11 - 9		11 - 6		11 - 6		11 - 9			
			0 6 - 11 3		7 - 11		12 - 10		11 - 8		9 - 11		11 - 8		5 - 11			
			-		0 4 - 11 3 3		6 - 11 1 3		11 - 8 0 1		9 - 11 3 2		5 - 11 3 3		11 - 7 1			
3	岸本 漣斗 (アールクラブ)		11 - 8														14 7 - 0	1
			8 - 11		11 - 4		11 - 7		7 - 11		8 - 11		11 - 8		11 - 7			
			3 11 - 9 1 3		11 - 7		4 - 11		7 - 11		11 - 6		11 - 5		13 - 11			
			11 - 7		3 11 - 4 0		3 11 - 6 1 3		11 - 7 2 3		11 - 5 2 3		10 - 12 2 3		5 - 11 2			
4	金光 凌佑 (関西)		10 - 12														7 0 - 7	8
			5 - 11		12 - 14		7 - 11		4 - 11		8 - 11		5 - 11		6 - 11			
			0 6 - 11 3 1		10 - 12		11 - 4		9 - 11		10 - 12		5 - 11		7 - 11			
			-		1 11 - 6 3 1		6 - 11 3		1 11 - 8 3 2		11 - 2 3 0		9 - 11 3 1		11 - 2 3			
5	森本 大地 (関西)		8 - 11														10 3 - 4	6 3 / 5
			6 - 11		9 - 11		11 - 7		11 - 4		11 - 7		7 - 11		7 - 11			
			3 11 - 7 2 0		8 - 11		11 - 7		11 - 9		11 - 9		13 - 11		6 - 11			
			11 - 7		0 8 - 11 3 2		7 - 11 3 3		8 - 11 1		3 11 - 6 0 2		11 - 6 3 0		9 - 11 3			
6	石橋鷹次郎 (関西)		9 - 11														9 2 - 5	7
			8 - 11		6 - 11		11 - 8		11 - 8		7 - 11		11 - 6		4 - 11			
			0 12 - 14 3 3		11 - 9		12 - 10		9 - 11		9 - 11		16 - 14		7 - 11			
			-		1 2 5 - 11 3 3		2 - 11 2 0		0 6 - 11 3		2 7 - 11 3 1		11 - 8 3		11 - 8 3			
7	福島 太生 (関西)		11 - 4														12 5 - 2	3
			11 - 8		6 - 11		11 - 5		11 - 7		6 - 11		14 - 16		12 - 14			
			3 8 - 11 1 3		8 - 11		11 - 5		11 - 13		11 - 13		14 - 16		5 - 11			
			11 - 5		3 11 - 5 2 2		12 - 10 3 3		11 - 9 0 3		6 - 11 2 3		11 - 7 2		1 11 - 9 3			
8	西田 有輝 (関西)		11 - 6														12 5 - 2	2
			11 - 7		9 - 11		7 - 11		11 - 6		11 - 7		11 - 4		14 - 12			
			3 11 - 5 0 1		11 - 5		11 - 13		11 - 7		11 - 6		11 - 7		11 - 5			
			-		1 7 - 11 3 2		11 - 5 3 3		2 - 11 1 3		11 - 9 0 3		8 - 11 1 3		9 - 11 1			

第77回国民体育大会岡山県予選会 少年女子代表決定リーグ

笠岡総合体育館 [令和4年7月10日]

女子	1	2	3	4	5	6	7	8	試合得点 G-POINT	順位 RANK
	坂田 美夢	高橋 奈未	面手 凜	鈴木 美咲	本田 志穂	吉井 亜紀	橘高由菜知	世古菜由加		
1 坂田 美夢 (山陽学園)		9 - 11 8 - 11 0 10 - 12 3 0	5 - 11 4 - 11 6 - 11 3 3	11 - 4 13 - 11 6 - 11 1 3	11 - 9 4 - 11 8 - 11 2 1	6 - 11 4 - 11 11 - 8 3 1	3 - 11 11 - 9 8 - 11 3 2	8 - 11 14 - 12 8 - 11 3 3	9 2 - 5	7
2 高橋 奈未 (山陽学園)	11 - 9 11 - 8 3 12 - 10 0		2 - 11 11 - 8 9 - 11 3 3	4 - 11 11 - 8 11 - 13 2 3	10 - 12 11 - 8 11 - 6 1 2	11 - 6 7 - 11 11 - 9 3 3	11 - 7 11 - 9 11 - 6 0 3	11 - 4 11 - 2 11 - 7 0 3	12 5 - 2	2
3 面手 凜 (山陽学園中)	11 - 5 11 - 4 3 11 - 6 0	11 - 2 8 - 11 3 11 - 9 1		11 - 6 5 - 11 11 - 7 1 3	11 - 6 11 - 8 10 - 12 1 3	11 - 7 11 - 5 11 - 7 0 3	12 - 10 11 - 8 11 - 1 0 3	11 - 6 11 - 4 12 - 10 0 3	14 7 - 0	1
4 鈴木 美咲 (山陽学園)	4 - 11 11 - 13 1 11 - 6 3 2	11 - 4 8 - 11 2 13 - 11 3 1	6 - 11 11 - 5 7 - 11 3 3		6 - 11 11 - 9 5 - 11 3 0	4 - 11 10 - 11 10 - 11 3 2	7 - 11 11 - 7 8 - 11 3 1	6 - 11 10 - 12 11 - 8 3 1	7 0 - 7	8
5 本田 志穂 (就実)	9 - 11 11 - 4 2 11 - 8 3 1	12 - 10 8 - 11 1 6 - 11 3 1	6 - 11 8 - 11 12 - 10 3 3	11 - 6 9 - 11 11 - 5 1 3		9 - 11 9 - 11 11 - 8 2 3	11 - 8 11 - 5 10 - 12 1 1	11 - 9 9 - 11 3 - 11 3 3	10 3 - 4	5
6 吉井 亜紀 (就実)	11 - 6 11 - 4 3 8 - 11 1 3	6 - 11 11 - 7 3 9 - 11 2 0	7 - 11 5 - 11 7 - 11 3 3	11 - 4 11 - 10 11 - 10 0 2	11 - 9 11 - 9 8 - 11 3 3		11 - 6 11 - 4 11 - 7 0 2	11 - 4 12 - 10 10 - 12 3 3	11 4 - 3	4
7 橘高由菜知 (就実)	11 - 3 9 - 11 3 11 - 8 1 0	7 - 11 9 - 11 0 6 - 11 3 0	10 - 12 8 - 11 1 - 11 3 3	11 - 7 7 - 11 11 - 8 2 1	8 - 11 5 - 11 12 - 10 3 0	6 - 11 4 - 11 7 - 11 3 3		11 - 9 11 - 9 13 - 11 0 3	10 3 - 4	6
8 世古菜由加 (就実)	11 - 8 12 - 14 3 11 - 8 2 0	4 - 11 2 - 11 0 7 - 11 3 0	6 - 11 4 - 11 10 - 12 3 3	11 - 6 12 - 10 8 - 11 1 3	9 - 11 11 - 9 11 - 3 1 3	4 - 11 10 - 12 12 - 10 2 0	9 - 11 9 - 11 11 - 13 3 3		11 4 - 3	3

男子シングルス (1)

1 岸本 漣斗 (アールクラブ)		有明 真希 (玉野光南)
2 上田 作望 (岡山操山)		高橋 悠希 (井原)
3 井高慎乃亮 (岡山南)		菅野 皓太 (水島工業)
4 久葉 悠翔 (白陵)		天羽 想稀 (東岡山工業)
5 片山翔太郎 (倉敷南)		野口 千太 (T S 平松)
6 大江 理登 (興讓館)		木村 壮一 (岡山城東)
7 岡野 友哉 (倉敷商業)		井上 直記 (津山高専)
8 白石 悠樹 (金光学園)		石井 煌大 (倉敷古城池)
9 熊谷 稜雅 (岡山工業)		秋山 敬彦 (岡山理大附)
10 杉原 歩 (倉敷青陵)		杉本 順 (倉敷青陵)
11 大杉 唯人 (総社)		河内駿太郎 (倉敷南)
12 押柄 作斗 (興陽)		藤井 大地 (白陵)
13 瀧崎 健矢 (大安寺中等)		宇野 諒 (水島工業)
14 八田 匡 (津山高専)		和田 凱 (大安寺中等)
15 後藤 優弥 (水島工業)		高木 真砥 (笠岡商業)
16 酒井 瑛朗 (玉島)		寺田 晶 (総社南)
17 峠田 航輝 (岡山龍谷)		八藤 達也 (学芸館)
18 守分 和陽 (倉敷青陵)		井上 佳祐 (笠岡)
19 吉田 航基 (岡山城東)		矢野 友貴 (岡山商大附)
20 櫻田 佳久 (西大寺)		三島 宇智 (水島工業)
21 楨本 匠 (岡山芳泉)		井出 武瑠 (倉敷青陵)
22 川田 大貴 (高松農業)		中西 正人 (明誠学院)
23 岩男 哩玖 (水島工業)		家野 照大 (新芳クラブ)
24 門田 陽心 (玉野商工)		横山 遙 (倉敷)
25 阿部 知紀 (倉敷南)		林 白虎 (興陽)
26 太田 太陽 (高梁日新)		三浦 将 (岡山工業)
27 小山 裕也 (水島工業)		田中 誠悠 (倉敷天城)
28 福本 暁洋 (津山)		猪崎 怜生 (岡山東商業)
29 神田 拓海 (倉敷天城)		小川 卓巳 (新見)
30 杉本 剛志 (岡山一宮)		萬成 祐太 (笠岡工業)
31 三宅 陸矢 (関西)		湯浅 仁志 (岡山芳泉)
		上野 蒼匡 (倉敷工業)

農會
9日
育館

32

33

34

35

36

37

38

39

40

41

42

43

44

45

46

47

48

49

50

51

52

53

54

55

56

57

58

59

60

61

62

63

第77回国民体育大会岡山県予選
令和4年7月1日
笠岡総合体育館

男子シングルス (2)

64 中山 颯 (関 西)			3							白神巧志朗 (金 光 学 園)
65 田辺龍之介 (新 見)			0	3						清水 雄太 (玉 島 商 業)
66 小森爽一郎 (倉敷青陵)			3	0	3					藤川 快大 (岡 山 芳 泉)
67 高橋 侑大 (T S 平 松)			2							井上 蓮大 (水 島 工 業)
68 高橋 彰吾 (倉敷天城)			3						3	森 亮太 (就 実)
69 宮永 理史 (明誠学院)			1	1	0				0	岡野 斗磨 (ゼロ・クラブ)
70 櫛田 謙心 (金光学園)			0	3					3	山口 泰雅 (津 山 高 専)
71 石井 柊羽 (水島工業)			3						W L	中間 龍希 (倉 敷 南)
72 原田 直弥 (笠岡工業)			3				3	1		赤木 聖 (白 陵)
73 川本 風弥 (岡山芳泉)			2	3					2	大森 晃 (玉 野 光 南)
74 御船 理仁 (西大寺)			1	0	3			1	3	塚原 汰月 (水 島 工 業)
75 唐井 仁 (水島工業)			3		0			0		虫上 晃汰 (玉 島)
76 梶坂 亮太 (岡山城東)			3							長松 權矢 (総 社 南)
77 岡川 光輝 (倉 敷)			1	0	2			3	1	長田 大成 (倉 敷 商 業)
78 藤井 謙伍 (高松農業)			1	3				3	3	植木 大雅 (明 誠 学 院)
79 坂本倫太郎 (興 陽)			3				2	3		大山 優頼 (岡 山 商 大 附)
80 岡 奏太 (総 社)			3						3	宮木 咲実 (岡 山 工 業)
81 栗坂 康介 (東岡山工業)			0	3					3	清田 一誠 (倉 敷 天 城)
82 小河原巧海 (倉敷青陵)			W L	1	3				3	下山 悠太 (高 梁 城 南)
83 藤本 凌羽 (美 作)									1	鳥越 開成 (笠 岡)
84 高島 幌季 (岡山一宮)			0		0			0		坪田 大輝 (倉 敷)
85 谷村 拓海 (玉野光南)			3	0	0			2	1	成安 智哉 (東 岡 山 工 業)
86 山田 悠矢 (水島工業)			0	3					3	萱谷 徳元 (倉 敷 青 陵)
87 沖久 禅那 (笠 岡)			3		0			3		櫻木 仁志 (瀬 戸 南)
88 藤原 功貴 (玉 島)			W L	3						逸見 颯大 (な な く)
89 高佐 天志 (倉敷古城池)									1	小林 煌乃 (岡 山 操 山)
90 原野 瑠楓 (倉敷南)			L	1	0			0	3	川上 陽 (大 安 寺 中 等)
91 部谷 直幸 (岡山工業)			W		3			3		柏原 祐翔 (倉 敷 工 業)
92 石川 匠望 (な な く)			2						2	畠中 涼雅 (倉 敷 鷺 羽)
93 田中 竜也 (岡山南)			3	0	3			3	0	今中 誠人 (岡 山 龍 谷)
94 藤原 涼 (学芸館)			0	3					3	檜垣 雄大 (水 島 工 業)
95 藤村 稜丞 (倉敷工業)			3						W	村 凌大 (関 西)

農會
9日
育館

96

97

98

99

100

101

102

103

104

105

106

107

108

109

110

111

112

113

114

115

116

117

118

119

120

121

122

123

124

125

126

127

第77回国民体育大会岡山県予選
令和4年7月1日
笠岡総合体育館

男子シングルス (3)

128 竹浪 舜 (関 西)	3	0	3	0	3	3	0	3	3	0	松浦 秀信 (総 社 南)
129 谷口龍太郎 (倉敷青陵)	3	0	3	0	3	3	0	3	3	0	柏本 光稀 (水 島 工 業)
130 柏原 翔真 (総 社)	3	0	0	3	0	3	0	3	0	3	祇園 遥希 (東岡山工業)
131 谷野 璃桜 (玉 島)	3	3	0	0	3	2	0	3	2	0	前川 嵩 (白 陵)
132 川上 雄飛 (岡山一宮)	3	1	1	0	3	W	3	0	3	3	三島 大和 (大安寺中等)
133 栗原 健 (倉敷古城池)	3	L	3	0	3	1	0	2	0	3	井上 悠生 (倉 敷 南)
134 浅井 聡介 (倉 敷 南)	3	W	0	3	0	0	0	2	0	3	丸野 雄介 (岡山城東)
135 嶋田虎太郎 (玉野光南)	3	0	3	0	3	0	0	3	0	3	佐藤 晴太 (笠岡商業)
136 田尻 楽 (新芳クラブ)	3	3	0	3	0	0	0	3	0	3	後藤 優希 (玉野光南)
137 小野 絢也 (岡山理大附)	3	0	2	0	3	0	0	1	0	3	吉岡 友 (倉敷青陵)
138 藤原 大輔 (西 大 寺)	3	3	0	0	3	0	0	0	3	0	内田 灯哉 (倉敷翠松)
139 池本由貴斗 (水島工業)	3	0	3	0	3	0	0	3	0	3	岡田 昇馬 (明誠学院)
140 田中 舜也 (岡山龍谷)	3	0	0	3	0	0	0	3	0	3	楠葉 敦史 (高梁城南)
141 高橋 克怜 (倉 敷)	3	0	3	0	3	3	0	0	L	0	安部一之助 (関 西)
142 栗本 一志 (岡山工業)	3	0	3	0	3	3	0	3	0	3	向原 俊介 (倉敷商業)
143 遠藤祐一郎 (津 山)	3	0	1	3	0	1	3	0	3	0	斎藤 一貴 (金光学園)
144 前岡 青空 (倉敷天城)	3	0	3	0	3	0	0	3	2	3	長谷川 碧 (岡山芳泉)
145 守安 真生 (岡山城東)	3	0	3	0	3	0	0	1	0	3	香川 大成 (津山高専)
146 永原 大暉 (白 陵)	3	W	0	3	0	0	0	1	0	3	竹内 洸瑛 (倉敷青陵)
147 吉岡 奏汰 (玉島商業)	3	L	0	3	0	0	0	3	0	3	渡邊 翔太 (西 大 寺)
148 濱田 梗太 (明誠学院)	3	0	1	2	0	0	0	3	0	3	川上 晴土 (水島工業)
149 赤沢 仁 (水島工業)	3	L	3	0	3	0	0	1	0	3	小豆澤達也 (新 見)
150 片山 誠士 (倉敷南)	3	W	0	1	3	0	3	3	L	0	有道 碧 (岡山操山)
151 仁科 祐人 (笠 岡)	3	0	3	0	3	0	3	0	3	3	瀧本 舜也 (笠 岡)
152 佐藤 悠惺 (水島工業)	3	1	0	0	3	0	0	1	0	3	秋山 将生 (倉 敷)
153 下場 洸太 (高松農業)	3	0	3	0	3	0	0	3	0	3	池田 一翔 (岡山一宮)
154 糞谷 直輝 (笠岡工業)	3	0	3	0	3	3	0	3	3	1	森本 和真 (興 陽)
155 森本 正晃 (岡山芳泉)	3	0	3	0	3	0	0	3	0	3	谷藤 陽高 (水島工業)
156 勘藤 滉平 (倉敷青陵)	3	0	0	3	0	0	0	3	0	3	太田 陽飛 (高 梁)
157 平口 陽雲 (東岡山工業)	3	0	3	0	3	0	3	0	0	3	横田 篤幸 (岡山工業)
158 藤原 和磨 (玉野商工)	3	0	3	0	3	0	3	0	0	3	原田 竹琉 (笠岡工業)
159 小畑 颯佑 (アールクラブ)	3	0	3	0	3	0	3	0	3	3	山元 絢飛 (倉敷工業)

農會
9日
育館

160

161

162

163

164

165

166

167

168

169

170

171

172

173

174

175

176

177

178

179

180

181

182

183

184

185

186

187

188

189

190

191

農會
9日
育館

224

225

226

227

228

229

230

231

232

233

234

235

236

237

238

239

240

241

242

243

244

245

246

247

248

249

250

251

252

253

254

255

農會
9日
育館

288

289

290

291

292

293

294

295

296

297

298

299

300

301

302

303

304

305

306

307

308

309

310

311

312

313

314

315

316

317

318

319

男子シングルス (6)

320 岡崎 照英 (関 西)	W																			黒崎 奏 (関 西)
321 杉浦正汰郎 (高 梁)	L	3																		小野田巧海 (岡 山 城 東)
322 中村 奏太 (水 島 工 業)			0	0	3															藤本 志音 (笠 岡 商 業)
323 金子 幸弘 (金 光 学 園)			3																	宇野 颯斗 (倉 敷)
324 下平桜太郎 (倉 敷)			3				2													藤井 柁行 (新 見)
325 今川輝和人 (岡 山 芳 泉)			0	0		0														田中 習 (興 陽)
326 成田 周平 (倉 敷 青 陵)			0	3																藤川 權 (水 島 工 業)
327 橋本 陽翔 (津 山 高 専)			3																	藤井 豊 (金 光 学 園)
328 多賀 伊吹 (笠 岡)			3				3			1										向 愛翔 (倉 敷 南)
329 浜崎 翔 (水 島 工 業)			1	3																坪江 紅旺 (白 陵)
330 中桐 瑛悟 (明 誠 学 院)			L			1														柚木 尊行 (明 誠 学 院)
331 中日奈永笑 (高 梁 城 南)			W				3													和田蒼一郎 (水 島 工 業)
332 谷川 獅童 (東 岡 山 工 業)			3																	斎尾 直希 (倉 敷 青 陵)
333 高畑 遼 (玉 野 光 南)			1	0		3														齋藤 諄 (総 社)
334 竹田 勇斗 (倉 敷 南)			L			3														塚本 修司 (岡 山 一 宮)
335 水野 羽琉 (ゼロ・クラブ)			W				0													逸見 泰雅 (玉 島)
336 額田 泰成 (倉 敷 工 業)			3																	木村 晟也 (総 社 南)
337 高畑 漣 (玉 野 商 工)			0	3																有友 竜斗 (岡 山 工 業)
338 村上 優仁 (岡 山 城 東)			W			3														下野 優 (学 芸 館)
339 山田 涼 (白 陵)			L																	妹尾 隆也 (水 島 工 業)
340 三宅 琉聖 (倉 敷 商 業)			3				3													難波 和希 (倉 敷 古 城 池)
341 守屋 諒 (高 松 農 業)			0	3			0													清水 聡介 (笠 岡)
342 藤川琥太郎 (大 安 寺 中 等)			0	2																竹中 悠人 (岡 山 操 山)
343 小林 晃也 (岡 山 龍 谷)			3				1													逸見 修雅 (金 光 T C)
344 福島 大智 (倉 敷 天 城)			W																	石田 一成 (岡 山 東 商 業)
345 木下 陽斗 (総 社)			L			2														長尾 柗芽 (津 山 高 専)
346 本屋 佑真 (岡 山 南)			0	3		0														加藤 弘都 (岡 山 芳 泉)
347 難波 尚樹 (水 島 工 業)			3				0													野口 優斗 (笠 岡 工 業)
348 村山 優斗 (倉 敷 青 陵)			3																	横田 暖弥 (玉 野 光 南)
349 小向 佑汰 (新 芳 クラ ブ)			1	3		3														串崎 優斗 (東 岡 山 工 業)
350 山岸晃太郎 (玉 島)			0	2																山本 貫介 (倉 敷 天 城)
351 能代 敦也 (岡 山 商 大 附)			3																	山本 輝大 (倉 敷 工 業)

農會
9日
育館

352

353

354

355

356

357

358

359

360

361

362

363

364

365

366

367

368

369

370

371

372

373

374

375

376

377

378

379

380

381

382

383

男子シングルス (7)

384 公文 隆仁 (関 西)		清水 文崇 (倉敷工業)
385 大仲 琉生 (倉敷南)		楠 祐基 (倉敷古城池)
386 佐藤 峻太 (学芸館)		梶本 一希 (西大寺)
387 小野 就大 (高梁)		川淵琥多郎 (岡山工業)
388 尾池 幸樹 (倉敷天城)		三宅 祐大 (倉敷)
389 森下 泰成 (玉野光南)		皆木 結太 (岡山城東)
390 大北 琉生 (岡山商大附)		森寺浩太郎 (岡山一宮)
391 石部 陽己 (笠岡)		奥山 温人 (笠岡)
392 大倉 一心 (大安寺中等)		山本 晃成 (金光学園)
393 道繁 七輝 (倉敷商業)		横山 弘樹 (東岡山工業)
394 後藤龍之介 (ななく)		岡本 怜大 (玉野商工)
395 益富 一輝 (倉敷青陵)		片山皓太郎 (倉敷青陵)
396 黒明 銀次 (高梁日新)		馬越 大知 (水島工業)
397 藤井 祐都 (笠岡工業)		森本 城仁 (玉島)
398 安藤 悠馬 (東岡山工業)		江口 大稀 (総社)
399 田邊 陸玖 (水島工業)		西村 嘉騎 (関西)
400 藤井 彰人 (金光学園)		妹尾 匠真 (津山高専)
401 森 航太 (岡山芳泉)		高木 亜音 (水島工業)
402 妹尾 優芽 (水島工業)		濱野 兼誉 (岡山操山)
403 長濱 吏玖 (T S 平松)		藤井 優大 (笠岡商業)
404 吉田 淳平 (倉敷)		太田 雄丸 (岡山理大附)
405 富谷 優太 (新見)		平松 淳耶 (倉敷青陵)
406 吉村 大河 (倉敷南)		谷 敬介 (倉敷南)
407 志村 逸瑛 (岡山工業)		若藤 結 (玉野光南)
408 中嶋 洸太 (岡山城東)		萩原 康太 (明誠学院)
409 小野 継友 (玉島)		山田 圭輝 (笠岡工業)
410 伊関 侑輔 (興陽)		有地 啓人 (水島工業)
411 小野 陽平 (水島工業)		古家 航輝 (興陽)
412 田中 啓聖 (美作)		黒島 隼 (倉敷天城)
413 秋山 竣 (倉敷青陵)		藤本 翔也 (大安寺中等)
414 和氣 尚徳 (白陵)		畑野 直紀 (高松農業)
415 竹内 古室 (岡山市商業)		楯田 拓海 (ゼロ・クラブ)

農會
9日
育館

416

417

418

419

420

421

422

423

424

425

426

427

428

429

430

431

432

433

434

435

436

437

438

439

440

441

442

443

444

445

446

447

農會
9日
育館

480

481

482

483

484

485

486

487

488

489

490

491

492

493

494

495

496

497

498

499

500

501

502

503

504

505

506

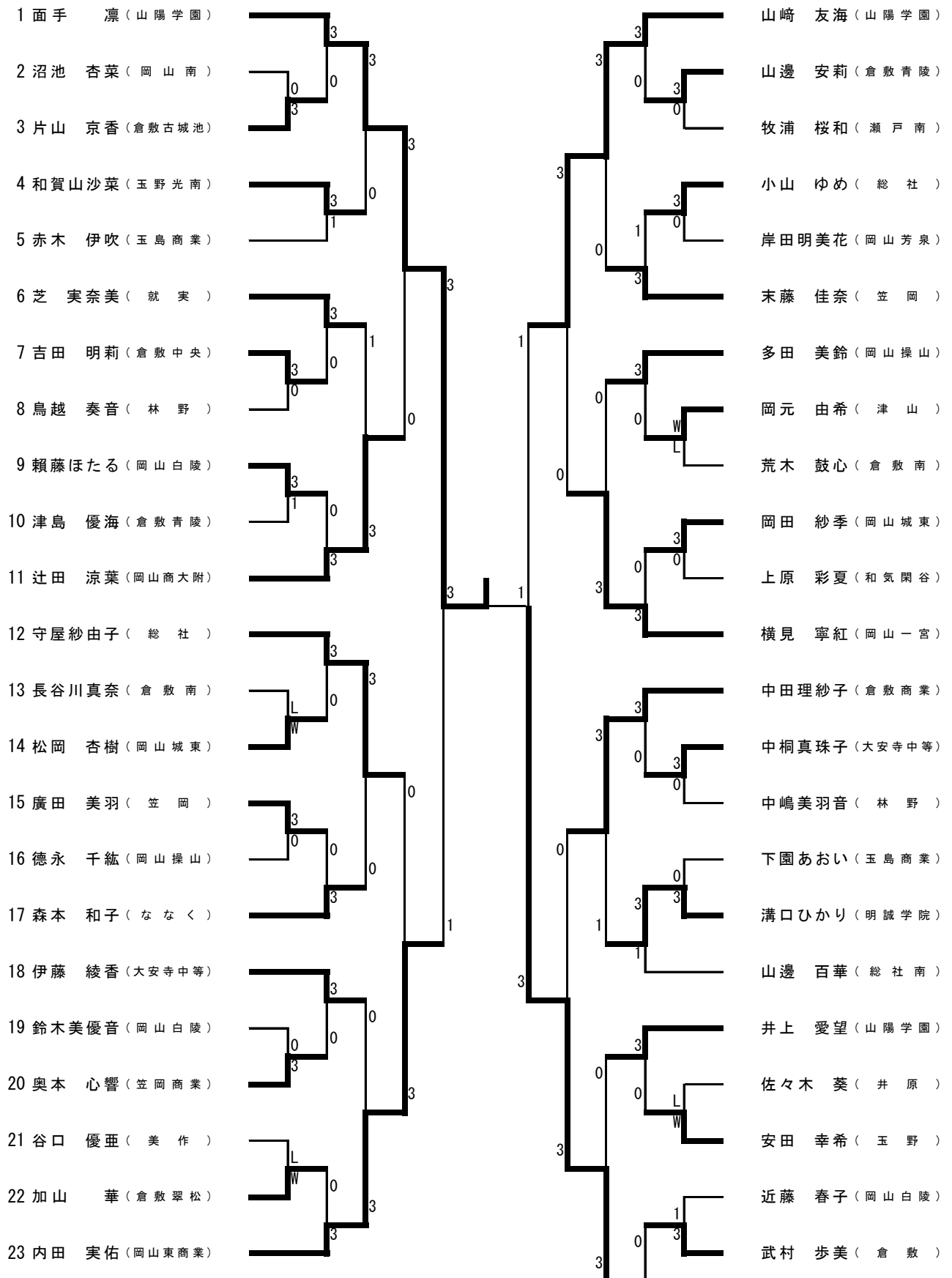
507

508

509

510

女子シングルス (1)





津 限 梓 (就 实)

農會
9日
育館

24

25

26

27

28

29

30

31

32

33

34

35

36

37

38

39

40

41

42

43

44

45

46

農會
9日
育館

71

72

73

74

75

76

77

78

79

80

81

82

83

84

85

86

87

88

89

90

91

92

93



岡田 実弓 (山陽学園)

農會
9日
育館

117

118

119

120

121

122

123

124

125

126

127

128

129

130

131

132

133

134

135

136

137

138

139

女子シングルス (4)

141 坂田 美夢 (山陽学園)							黒羽 莉緒 (山陽学園)
142 板崎 心花 (玉野)	L	0	3				大西 梨央 (新見)
143 池田 凜子 (倉敷青陵)	W						原 百萌 (倉敷南)
144 目瀬 美優 (林野)			3				大野 沙恵 (金光学園)
145 芳賀 麻由 (岡山芳泉)	3	1	0	0			武内 香暖 (倉敷商業)
146 多児 黄麦 (ななく)			3				浅田 菜花 (岡山操山)
147 渡邊紗也子 (明誠学院)			3		0		福田 彩華 (林野)
148 野島 麻央 (大安寺中等)	L	0	0				長田実樹乃 (岡山白陵)
149 福武 奈々 (鴨方)	W			1			田原 望来 (大安寺中等)
150 高淵 凜 (倉敷南)	L						古川 理子 (笠岡)
151 高橋 葵 (岡山白陵)	W	0	3				前田 乃愛 (倉敷)
152 中野 杏恋 (就実)			3		1		柏 日愛 (岡山商大附)
153 中山 彩 (ねや卓球ク)			3				梅林 采生 (総社)
154 古野 理彩 (岡山南)	3	0	3				大野 瑠衣 (岡山城東)
155 忠政 奈歩 (岡山白陵)	0						池田梨咲子 (美作)
156 阿井 宏美 (岡山操山)	3	0	0				市来 和子 (倉敷青陵)
157 徳永 結月 (笠岡)	0	3	1				田口 紗彩 (瀬戸南)
158 福竹 来愛 (倉敷商業)			0		0		藤原優芽花 (岡山東商業)
159 井上 昌美 (Lucky)	L						向畑百々香 (興陽)
160 小原 愛弥 (総社)	L	W	0				瀬崎 玲奈 (岡山一宮)
161 今井 乃愛 (岡山東商業)	W			3			谷本 佳凜 (笠岡商業)
162 石原 彩香 (玉島商業)							中川真奈美 (倉敷翠松)
163 貝塚友里乃 (倉敷古城池)	0	3	0				岸本 芽美 (就実)

164 河邊 梨花 (就 突)



農會
9日
育館

165

166

167

168

169

170

171

172

173

174

175

176

177

178

179

180

181

182

183

184

185

186

187