

令和4年度

## 岡山県高等学校学年別卓球大会

期 日： 令和4年8月22日（月）

会 場： シップアリーナ岡山

## 第64回 岡山県高等学校秋季卓球大会

期 日： 令和4年8月25日（金）・26日（土）

会 場： シップアリーナ岡山

岡 山 県 高 体 連 卓 球 部

主 催： (URL <http://www.okakoutaku.com>)

岡 山 県 卓 球 協 会

(URL <http://www.okayama-tta.net>)

# 大会次第（学年別大会・秋季大会）

## 1. 開会式

(1) 役員選手整列

(2) 開会宣言

高体連卓球部専門委員長 加藤 慎一

(3) 開会の挨拶

高体連卓球部長 石下 義久

(4) 優勝杯返還

学年別大会

2年男子 石橋 鷹次郎（関西）

1年男子 西田 有輝（関西）

2年女子 本田 志穂（就実）

1年女子 岡田 実弓（山陽学園）

秋季大会

男子 関西高等学校

女子 就実高等学校

(5) 競技上の注意 審判長 藤井 進

(6) 選手宣誓 学年別 西田 有輝（関西）

秋季大会 岡田 実弓（山陽学園）

## 2. 競技開始

## 3. 閉会式

(1) 成績発表 審判長 藤井 進

(2) 表彰

(3) 閉会の挨拶

高体連卓球部部長 石下 義久

(4) 閉会宣言

高体連卓球部副委員長 松浦 一

# 大会役員

大会会長 岡山県高体連卓球部部長

大会副会長 岡山県高体連卓球部副部長

//

//

//

//

大会委員長 岡山県高体連卓球部委員長

大会副委員長 岡山県高体連卓球部副委員長

//

//

//

岡山県卓球協会理事長

審判長 岡山県高体連卓球部委員

副審判長 岡山県高体連卓球部委員

総務委員長 吉川 昌和（水島工業）

総務委員 岡 宣之（和気閑谷）

別所 琴美（岡山城東）

前田 康平（高梁）

男子競技委員長 久戸瀬 隆之（総社南）

男子競技副委員長 柏 幸浩（関西）

男子競技委員 岡崎 信雄（岡山操山）

萩原 卓己（倉敷工業）

塚本 素通（総社）

女子競技委員長 柴田 純一郎（倉敷青陵）

女子競技副委員長 大島 礼子（就実）

女子競技委員 内田 欣吾（岡山東商）

高田 浩一（岡山商大附）

水嶋 亮輔（美作）

石下 義久（倉敷商業）

阪谷 誠（倉敷古城池）

向井 一郎（玉島商業）

真鍋 敏之（岡山南）

加藤 慎一（倉敷天城）

松浦 一（玉野）

藤井 進（岡山工業）

加藤 慎一

藤井 進（岡山工業）

水野 大一（金光学園）

田野 雅人（岡山芳泉）

中川 広宣（岡山東商）

福井 快智（笠岡工業）

多賀 美聡（東岡山工業）

土居 延次（水島工業）

加藤 学（津山高専）

天野 裕治（玉野商工）

清水 英宗（岡山白陵）

磯本 貴志（倉敷天城）

大道 晃平（市立玉島）

古賀 壮一郎（真庭）

齋藤 靖夫（倉敷商業）

住田 成穂（倉敷）

沼野 義和（瀬戸南）

田代 祐大（山陽学園）

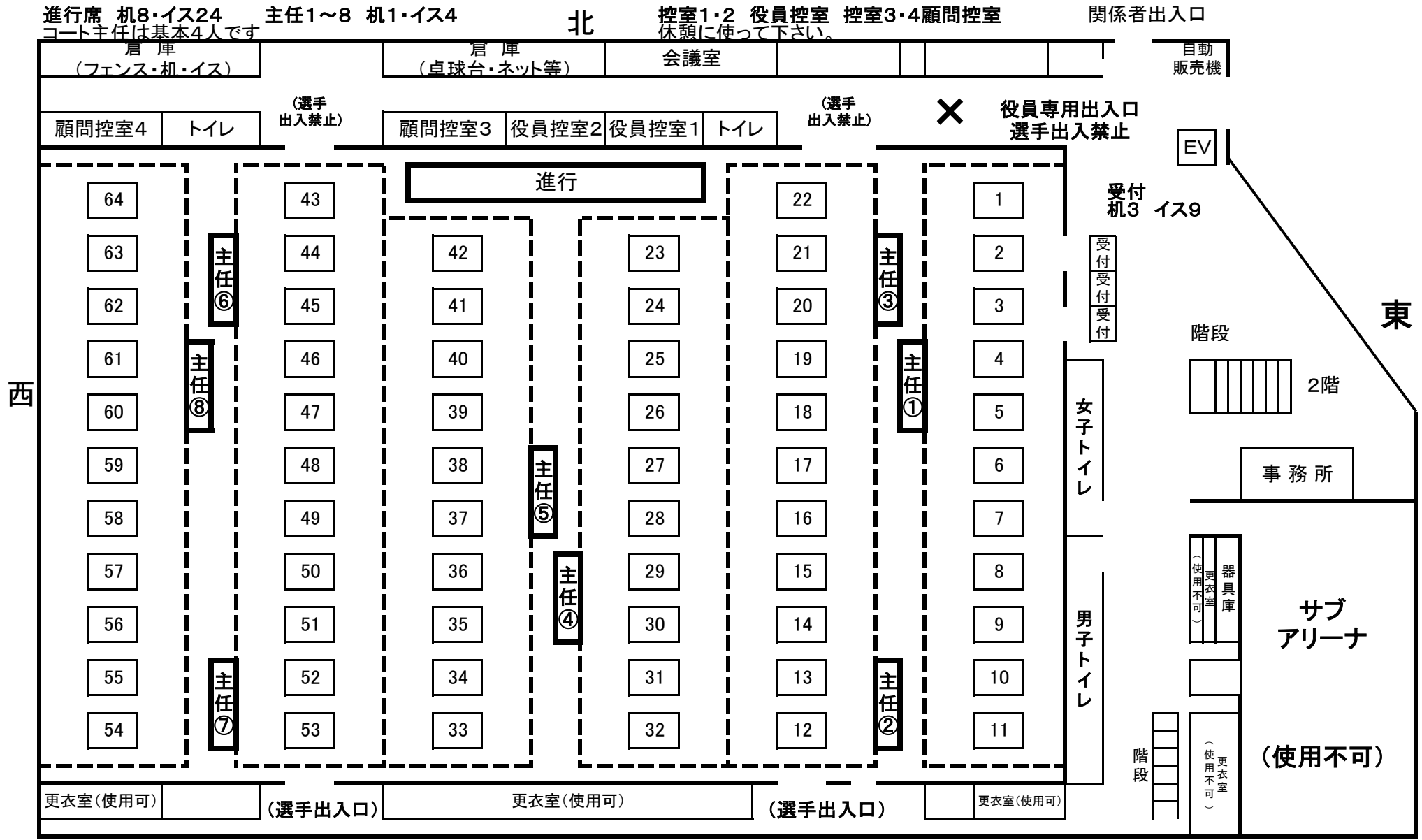
平松 晃一（総社南）

会場係 各校監督

# 学年別大会タイムテーブル

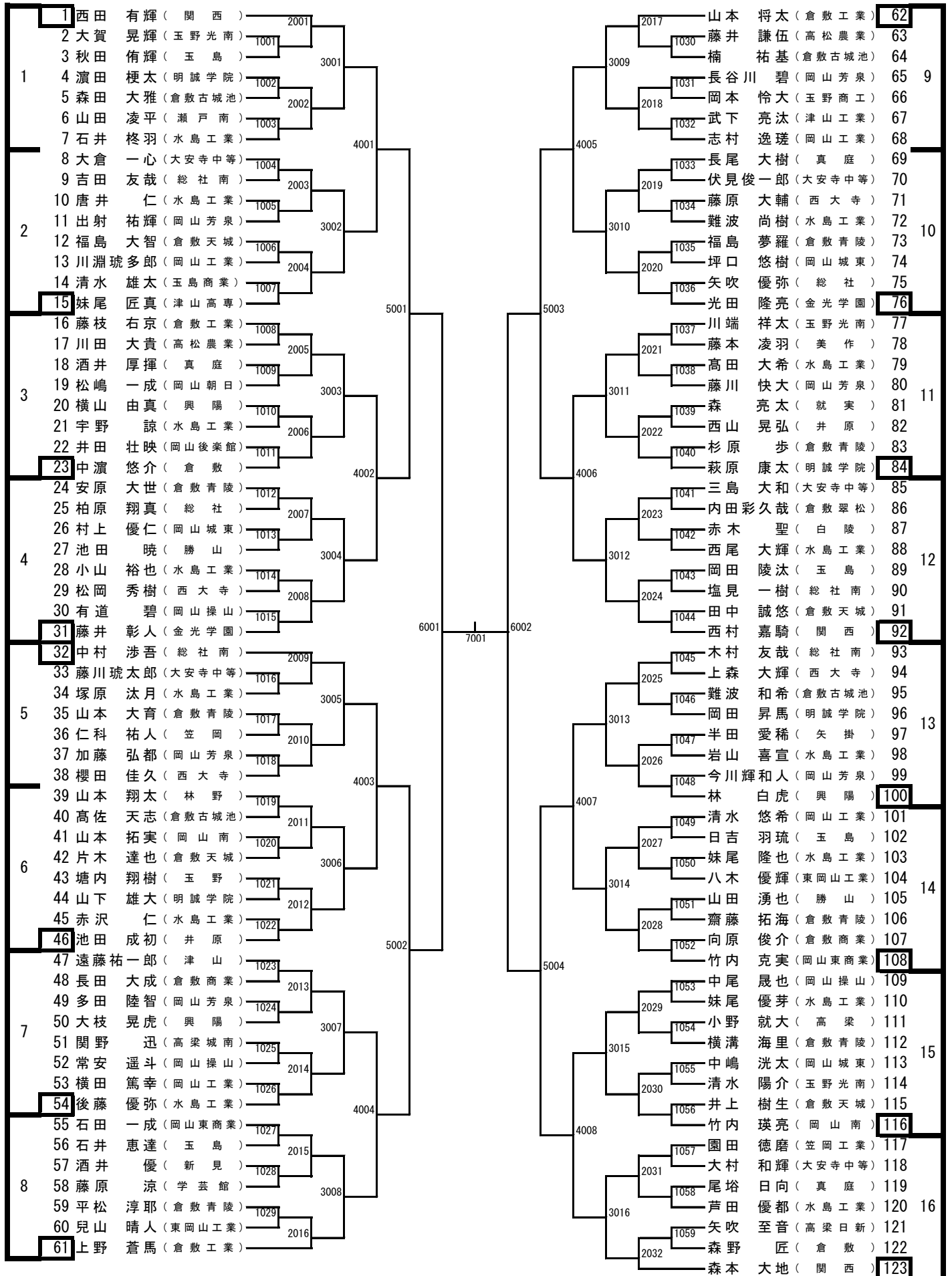
コート	9:45～		12:00～		13:00～	13:30～	14:00～	14:30～	15:00～	15:30～		
1	BS2年 1枚目 3回戦 まで	最後に敗退した男子選手は女子1回戦の審判があります。	GS2年 1枚目 2回戦 まで	最後に敗退した女子選手は男子4回戦の審判があります。	BS1年4001	BS1年5001		片付				
2					BS1年4002	BS1年5002	BS1年6001					
3					BS1年4003	BS1年5003						
4					BS1年4004	BS1年5004	BS1年6002					
5					BS1年4005	BS1年5005						
6					BS1年4006	BS1年5006	BS1年6003					
7					BS1年4007	BS1年5007						
8					BS1年4008	BS1年5008	BS1年6004					
9					BS1年4009	BS1年5009						
10	BS2年 2枚目 3回戦 まで	最後に敗退した男子選手は女子1回戦の審判があります。	GS2年 2枚目 2回戦 まで	最後に敗退した女子選手は男子4回戦の審判があります。	BS1年4010	BS1年5010	BS1年6005		片付			
11					BS1年4011	BS1年5011						
12					BS1年4012	BS1年5012	BS1年6006					
13					BS1年4013	BS1年5013						
14					BS1年4014	BS1年5014	BS1年6007					
15					BS1年4015	BS1年5015		BS1年7001				
16	BS2年 3枚目 3回戦 まで	最後に敗退した男子選手は女子1回戦の審判があります。	GS2年 2枚目 2回戦 まで	最後に敗退した女子選手は男子4回戦の審判があります。	BS1年4016	BS1年5016	BS1年6008		片付			
17					BS1年4017	BS2年5001		BS1年7002				
18					BS1年4018	BS2年5002	BS2年6001					
19					BS1年4019	BS2年5003		BS1年7003				
20					BS1年4020	BS2年5004	BS2年6002					
21					BS1年4021	BS2年5005		BS1年7004				
22					BS1年4022	BS2年5006	BS2年6003					
23	BS2年 3枚目 3回戦 まで	最後に敗退した男子選手は女子1回戦の審判があります。	GS2年 2枚目 2回戦 まで	最後に敗退した女子選手は男子4回戦の審判があります。	BS1年4023	BS2年5007		BS2年7001				
24					BS1年4024	BS2年5008	BS2年6004		BS1年8001			
25					BS1年4025	BS2年5009		BS2年7002		BS1年決勝		
26					BS1年4026	BS2年5010	BS2年6005		BS1年8002			
27					BS1年4027	BS2年5011		BS2年7003				
28					BS1年4028	BS2年5012	BS2年6006		BS2年8001			
29					BS1年4029	BS2年5013		BS2年7004		BS2年決勝		
30	BS1年4030	BS2年5014	BS2年6007		BS2年8002							
31	BS1年4031	BS2年5015										
32	BS1年4032	BS2年5016	BS2年6008									
33	BS1年 1枚目 3回戦 まで	最後に敗退した男子選手は女子1回戦の審判があります。	GS1年 1枚目 2回戦 まで	最後に敗退した女子選手は男子4回戦の審判があります。	BS2年4001	GS2年301	GS2年401					
34					BS2年4002	GS2年302						
35					BS2年4003	GS2年303	GS2年402		GS2年501			
36					BS2年4004	GS2年304		GS2年501		GS2年決勝		
37					BS2年4005	GS2年305	GS2年403		GS2年502			
38					BS2年4006	GS2年306		GS2年502				
39					BS2年4007	GS2年307	GS2年404		GS1年501			
40					BS2年4008	GS2年308		GS2年503		GS1年決勝		
41	BS2年4009	GS2年309	GS2年405		GS1年502							
42	BS2年4010	GS2年310		GS2年504								
43	BS1年 2枚目 3回戦 まで	最後に敗退した男子選手は女子1回戦の審判があります。	GS1年 1枚目 2回戦 まで	最後に敗退した女子選手は男子4回戦の審判があります。	BS2年4011	GS2年311	GS2年406		片付			
44					BS2年4012	GS2年312		GS1年501				
45					BS2年4013	GS2年313	GS2年407			GS1年502		
46					BS2年4014	GS2年314		GS1年502				
47					BS2年4015	GS2年315	GS2年408					
48					BS2年4016	GS2年316		GS1年503				
49	BS2年4017	GS1年301	GS1年401									
50	BS2年4018	GS1年302		GS1年504								
51	BS1年 3枚目 3回戦 まで	最後に敗退した男子選手は女子1回戦の審判があります。	GS1年 3枚目 2回戦 まで	最後に敗退した女子選手は男子4回戦の審判があります。	BS2年4019	GS1年303	GS1年401		片付			
52					BS2年4020	GS1年304						
53					BS2年4021	GS1年305	GS1年403					
54					BS2年4022	GS1年306						
55					BS2年4023	GS1年307	GS1年404					
56	BS2年4024	GS1年308										
57	BS1年 3枚目 3回戦 まで	最後に敗退した男子選手は女子1回戦の審判があります。	GS1年 3枚目 2回戦 まで	最後に敗退した女子選手は男子4回戦の審判があります。	BS2年4025	GS1年309	GS1年405		片付			
58					BS2年4026	GS1年310						
59					BS2年4027	GS1年311	GS1年406					
60					BS2年4028	GS1年312						
61					BS2年4029	GS1年313	GS1年407					
62					BS2年4030	GS1年314						
63					BS2年4031	GS1年315	GS1年408					
64					BS2年4032	GS1年316						

# ジップアリーナ岡山会場図(学年別シングルス)

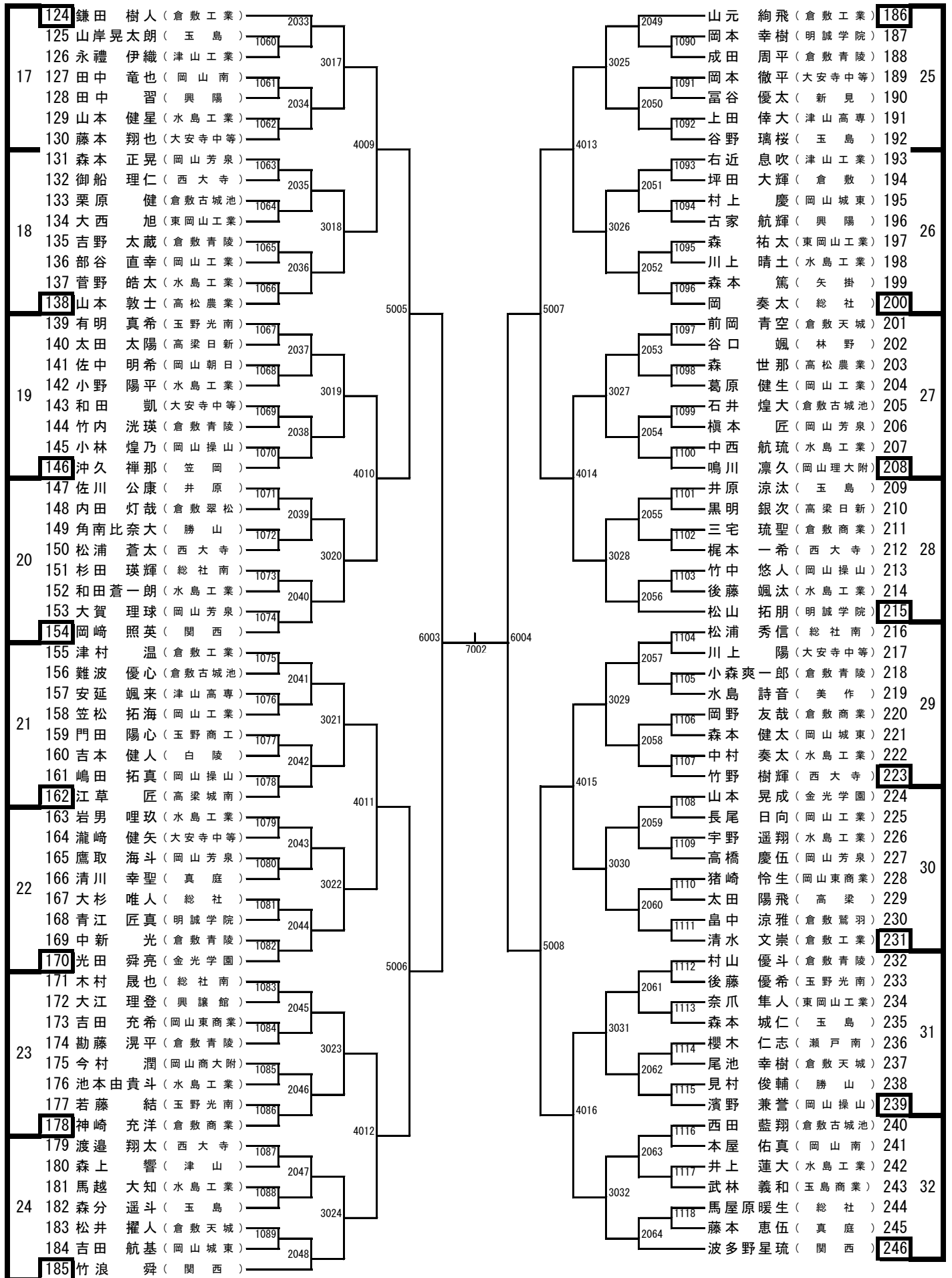


主任①1~8コート, 主任②9~16, 主任③17~24, 主任④25~32, 主任⑤33~40, 主任⑥41~48, 主任⑦49~56, 主任⑧57~64コート  
 女子S32終了後に、コート主任の机と椅子をコート主任で片付お願いします。

2年生男子シングルス (1)



2年生男子シングルス (2)



1年生男子シングルス (1)

33	1	福島 太生 ( 関 西 )	2001	3001	4001	5001	6001	7001	6002	5003	4005	3009	T032	上田 和寿 ( 倉敷工業 )	64	41	
	2	オファル陸晃 ( 倉敷天城 )	1001										2017	T033	戸崎 伊織 ( 倉敷古城池 )		65
	3	西本 優惺 ( 津山工業 )												T034	木下 陽斗 ( 総 社 )		66
	4	藤川 権 ( 水島工業 )	1002										2002	T035	多賀 勇仁 ( 大安寺中等 )		67
	5	板東 尚哉 ( 白 陵 )												T036	白神 雄人 ( 岡山朝日 )		68
	6	植田 空輝 ( 倉敷鷺羽 )	1003											T037	柿中 絢太 ( 玉 島 )		69
	7	小倉 康慈 ( 明誠学院 )												T038	高畑 漣 ( 玉野商工 )		70
34	8	下平桜太郎 ( 倉 敷 )	1004	3002	4002	5002	6002	7001	5004	4006	3010	T039	藤井 大地 ( 白 陵 )	71	42		
	9	塚本 修司 ( 岡山一宮 )	2003									2018	T040	常安 優斗 ( 岡山城東 )		72	
	10	小豆澤達也 ( 新 見 )	1005										T041	柿本 悠希 ( 津山工業 )		73	
	11	成安 智哉 ( 東岡山工業 )											T042	糝谷 直輝 ( 笠岡工業 )		74	
	12	小野 絢也 ( 岡山理大附 )	1006									2004	T043	河合 翼 ( 岡山一宮 )		75	
	13	高橋 悠希 ( 井 原 )											T044	水津 佑太 ( 瀬 戸 )		76	
	14	小幡 来 ( 瀬戸南 )	1007										T045	今井 煌成 ( 興 陽 )		77	
35	15	矢野 友翔 ( 倉敷青陵 )		3003	4003	5002	6001	7001	5004	4007	3011	T046	岩崎 暖 ( 東岡山工業 )	78	43		
	16	小川誠志朗 ( 倉敷古城池 )	1008									2005	T047	井出 武瑠 ( 倉敷青陵 )		79	
	17	山根 佑斗 ( 総 社 )											T048	片山 皓太郎 ( 倉敷青陵 )		80	
	18	高杉 悠仁 ( 大安寺中等 )	1009										T049	近藤 輝 ( 岡山東商業 )		81	
	19	三木 凌駕 ( 玉 島 )											T050	山室 匠朗 ( 笠 岡 )		82	
	20	森下 泰成 ( 玉野光南 )	1010									2006	T051	岸本 治二郎 ( 白 陵 )		83	
	21	矢野 友貴 ( 岡山商大附 )											T052	栗本 一志 ( 岡山工業 )		84	
36	22	丸野 雄介 ( 岡山城東 )	1011	3004	4004	5002	6001	7001	5004	4007	3012	T053	笹井 颯太 ( 津 山 )	85	44		
	23	小西 来翔 ( 和気閑谷 )										2021	T054	栗坂 康介 ( 東岡山工業 )		86	
	24	萬成 祐太 ( 笠岡工業 )	1012										T055	浅野 竜正 ( 倉敷翠松 )		87	
	25	坪江 紅旺 ( 白 陵 )											T056	上田 作望 ( 岡山操山 )		88	
	26	高橋 哲空 ( 高梁城南 )	1013									2007	T057	檜垣 雄大 ( 水島工業 )		89	
	27	柏原 祐翔 ( 倉敷工業 )											T058	高畑 遼 ( 玉野光南 )		90	
	28	滝澤 直希 ( 倉敷青陵 )	1014										T059	山口 眺 ( 高 梁 )		91	
37	29	三船 蓮弥 ( 勝 山 )	2008	3005	4003	5002	6001	7001	5004	4007	3013	T060	小倉 康輝 ( 西大寺 )	92	45		
	30	志水 洸介 ( 岡山朝日 )	1015									2022	T061	中村 昊太郎 ( 倉敷商業 )		93	
	31	森 悠人 ( 岡山工業 )											T062	中西 正人 ( 明誠学院 )		94	
	32	白神巧志朗 ( 金光学園 )	1016										T063	大山 優頼 ( 岡山商大附 )		95	
	33	石井 湊佑 ( 瀬 戸 )											T064	八藤 達也 ( 学芸館 )		96	
	34	吉岡 拓哉 ( 岡山東商業 )	1017									2009	T065	長谷川 琢馬 ( 岡山工業 )		97	
	35	道繁 七輝 ( 倉敷商業 )											T066	山田 悠矢 ( 水島工業 )		98	
38	36	蒲生 悠介 ( 総社南 )	1018	3006	4004	5002	6001	7001	5004	4007	3014	T067	中山 柊 ( 総社南 )	99	46		
	37	白神 侑馬 ( 倉敷青陵 )										2025	T068	祇園 遥希 ( 東岡山工業 )		100	
	38	福田 悠翔 ( 勝間田 )	1019										T069	出口 皓也 ( 玉 島 )		101	
	39	大塚 拓人 ( 岡山芳泉 )											T070	中村 涉 ( 興 陽 )		102	
	40	本郷 漣音 ( 東岡山工業 )	1020									2010	T071	各務 凌 ( 倉敷天城 )		103	
	41	田中 煌河 ( 西大寺 )											T072	井上 海音 ( 笠岡工業 )		104	
	42	高木 亜音 ( 水島工業 )	1021										T073	森 航太 ( 岡山芳泉 )		105	
39	43	皆木 結太 ( 岡山城東 )	2011	3007	4004	5002	6001	7001	5004	4007	3015	T074	袖木 尊行 ( 明誠学院 )	106	47		
	44	小堀 晃生 ( 新 見 )	1022									2026	T075	守分 和陽 ( 倉敷青陵 )		107	
	45	森本 和真 ( 興 陽 )											T076	門中 悠孝 ( 岡山朝日 )		108	
	46	高橋 克恰 ( 倉 敷 )	1023									2012	T077	田中 啓聖 ( 美 作 )		109	
	47	長野 心咲 ( 岡山一宮 )											T078	和氣 尚徳 ( 白 陵 )		110	
	48	久葉 悠翔 ( 白 陵 )	1024										T079	篠田 晃希 ( 倉敷古城池 )		111	
	49	杉本 剛志 ( 岡山一宮 )	2013										T080	井高 慎乃亮 ( 岡山南 )		112	
40	50	山田 航大 ( 笠岡工業 )	1025	3008	4004	5002	6001	7001	5004	4008	3016	T081	谷村 拓海 ( 玉野光南 )	113	48		
	51	小河原巧海 ( 倉敷青陵 )										2027	T082	村田 光基 ( 倉敷青陵 )		114	
	52	荒木 一孝 ( 創志学園 )	1026										T083	木村 壮一 ( 岡山城東 )		115	
	53	浜崎 翔 ( 水島工業 )											T084	野山 優斗 ( 笠岡工業 )		116	
	54	中塚 健太 ( 岡山朝日 )	1027									2014	T085	山口 大稀 ( 岡山理大附 )		117	
	55	濱崎 勝太 ( 玉 野 )											T086	畑野 直紀 ( 高松農業 )		118	
	56	天羽 想稀 ( 東岡山工業 )	1028										T087	三宅 祐大 ( 倉 敷 )		119	
41	57	横田 暖弥 ( 玉野光南 )	2015	3009	4004	5002	6001	7001	5004	4008	3016	T088	小川 卓巳 ( 新 見 )	120	49		
	58	三宅 琳久 ( 玉 島 )	1029									2028	T089	牛島 稜太 ( 玉島商業 )		121	
	59	三浦 将 ( 岡山工業 )											T090	森寺 浩太郎 ( 岡山一宮 )		122	
	60	田中 遥輝 ( 倉敷古城池 )	1030										T091	長田 和也 ( 津山高専 )		123	
	61	江口 大稀 ( 総 社 )											T092	河田 健聴 ( 水島工業 )		124	
	62	藤岡 春樹 ( 和気閑谷 )	1031									2016	T093	千葉 悠希 ( 白 陵 )		125	
	63	黒崎 奏 ( 関 西 )											T094	水島 海誓 ( 関 西 )		126	

1年生男子シングルス (2)

49	127	中山 颯 ( 関西 )	2033	3017	4009	5005	6003	7002	6004	5007	4013	1094	三宅 陸矢 ( 関西 )	190	57	
	128	下路 大翔 ( 倉敷 )	1063									2049	谷口 龍太郎 ( 倉敷青陵 )	191		
	129	小川 温生 ( 学芸館 )	1064									1095	遠藤 優介 ( 瀬戸 )	192		
	130	齋藤 諄 ( 総社 )	1064									2050	1096	串崎 優斗 ( 東岡山工業 )		193
	131	宮島 大地 ( 津山工業 )	2034									1097	難波 大樹 ( 高梁城南 )	194		
50	132	植木 大雅 ( 明誠学院 )	1065	3018	4010	4014	5008	4015	3025	4016	1098	嶋田 虎太郎 ( 玉野光南 )	196	58		
	133	大坪 寛和 ( 笠岡 )	1066								1099	齋藤 輝弘 ( 倉敷古城池 )	197			
	134	益富 一輝 ( 倉敷青陵 )	1067								2051	1100	坂本 悠真 ( 勝山 )		198	
	135	福田 夢大 ( 岡山工業 )	2035								1101	末吉 宗瞭 ( 岡山操山 )	199			
	136	鈴木 奏史郎 ( 岡山朝日 )	1067								2052	1102	杉田 康晟 ( 玉島 )		200	
51	137	大前 空駕 ( 玉野光南 )	1068	3019	4011	6004	7002	6004	4014	3026	1103	小野田 巧海 ( 岡山城東 )	201	59		
	138	小野 龍希 ( 玉島 )	1068								1104	柳倉 未来 ( 白陵 )	202			
	139	小田 拓三 ( 倉敷古城池 )	2036								1105	上田 奨希 ( 岡山東商業 )	203			
	140	二村 涼太 ( 岡山南 )	1069								1106	小倉 稜己 ( 倉敷 )	204			
	141	長船 權矢 ( 総社南 )	1070								2053	1107	藤井 証行 ( 新見 )		205	
52	142	谷川 獅童 ( 東岡山工業 )	1070	3020	4012	5006	6003	7002	4015	3027	1108	水島 湊太 ( 津山工業 )	206	60		
	143	堀口 惺哉 ( 新見 )	2037								1109	吉岡 友 ( 倉敷青陵 )	207			
	144	吉田 健悟 ( 学芸館 )	1071								1110	小野 綾介 ( 岡山一宮 )	208			
	145	黒島 隼 ( 倉敷天城 )	1071								2054	1111	雪田 歩夢 ( 和気関宮 )		209	
	146	秋山 竣 ( 倉敷青陵 )	1072								1112	熊谷 稜雅 ( 岡山工業 )	210			
53	147	高塚 遼羽太 ( 岡山後楽館 )	1072	3021	4013	5007	6003	7002	4016	3028	1113	中桐 瑛悟 ( 明誠学院 )	211	61		
	148	守安 真生 ( 岡山城東 )	1073								1114	平井 亮成 ( 倉敷天城 )	212			
	149	伊関 侑輔 ( 興陽 )	1074								2055	1115	宮原 礼 ( 玉野 )		213	
	150	有地 啓人 ( 水島工業 )	1074								1116	横山 弘樹 ( 東岡山工業 )	214			
	151	湯浅 仁志 ( 岡山芳泉 )	2039								1117	山本 祐樹 ( 岡山朝日 )	215			
54	152	福本 暁洋 ( 津山 )	1075	3022	4014	5008	6004	7002	4015	3029	1118	山本 祐都 ( 笠岡工業 )	216	62		
	153	高島 幌季 ( 岡山一宮 )	1075								1119	藤井 浦正太郎 ( 高梁 )	217			
	154	田邊 慶太 ( 西大寺 )	1076								2056	1120	近藤 叶都 ( 岡山理大附 )		218	
	155	森長 雄斗 ( 玉野商工 )	2040								1121	山根 望生 ( 西大寺 )	219			
	156	矢野 諒晟 ( 岡山東商業 )	1077								1122	藤村 瑠希 ( 倉敷工業 )	220			
55	157	原田 直弥 ( 笠岡工業 )	1077	3023	4015	5009	6004	7002	4016	3030	1123	小林 琉生 ( 総社南 )	221	63		
	158	額田 泰成 ( 倉敷工業 )	1078								1124	中嶋 宏樹 ( 岡山一宮 )	222			
	159	西岡 慎太郎 ( 玉野 )	2041								2057	1125	井上 佳祐 ( 笠岡 )		223	
	160	福井 悠斗 ( 勝間田 )	1079								1126	佐藤 瑠太 ( 倉敷古城池 )	224			
	161	池田 一翔 ( 岡山一宮 )	1079								2058	1127	植田 泰生 ( 津山 )		225	
56	162	前川 嵩 ( 白陵 )	1080	3024	4016	5010	6004	7002	4017	3031	1128	有友 竜斗 ( 岡山工業 )	226	64		
	163	池田 波異 ( 笠岡工業 )	2042								1129	赤木 心優人 ( 瀬戸 )	227			
	164	大北 琉生 ( 岡山商大附 )	1081								2060	1130	岡川 光輝 ( 倉敷 )		228	
	165	高橋 貴太 ( 水島工業 )	1081								1131	畑 孝海 ( 水島工業 )	229			
	166	谷川 獅郎 ( 岡山工業 )	1082								2059	1132	藤原 和磨 ( 玉野商工 )		230	
57	167	吉岡 奏汰 ( 玉島商業 )	2043	3025	4017	5011	6004	7002	4018	3032	1133	熊谷 颯太 ( 白陵 )	231	65		
	168	杉本 順 ( 倉敷青陵 )	1083								1134	川本 風弥 ( 岡山芳泉 )	232			
	169	平口 陽雲 ( 東岡山工業 )	1083								2061	1135	丸山 大輝 ( 倉敷青陵 )		233	
	170	藤本 洋輝 ( 総社南 )	1084								1136	三上 碧矢 ( 岡山商大附 )	234			
	171	藤村 斗哉 ( 学芸館 )	2044								1137	三上 柚倅 ( 大安寺中等 )	235			
58	172	横木 幹大 ( 倉敷古城池 )	1085	3026	4018	5012	6004	7002	4019	3033	1138	尾崎 智仁 ( 玉島 )	236	66		
	173	藤原 拓未 ( 明誠学院 )	1085								1139	橋本 陽翔 ( 津山高専 )	237			
	174	牧野 煌世 ( 岡山一宮 )	1086								2062	1140	吉沢 太陽 ( 岡山朝日 )		238	
	175	正富 泰規 ( 瀬戸 )	2045								1141	宮永 理史 ( 明誠学院 )	239			
	176	田辺 龍之介 ( 新見 )	1087								1142	山下 悠太 ( 倉敷翠松 )	240			
59	177	竹内 翔己 ( 倉敷商業 )	1087	3027	4019	5013	6004	7002	4020	3034	1143	山井 晴久 ( 東岡山工業 )	241	67		
	178	西村 一樹 ( 水島工業 )	1088								1144	大森 晃 ( 玉野光南 )	242			
	179	長崎 光太郎 ( 岡山朝日 )	2046								1145	伏見 瑞稀 ( 学芸館 )	243			
	180	山口 泰雅 ( 津山高専 )	1089								2063	1146	藤井 皓聖 ( 水島工業 )		244	
	181	梶坂 亮太 ( 岡山城東 )	1089								1147	太田 成海 ( 岡山城東 )	245			
60	182	日名 祥大 ( 高梁 )	1090	3028	4020	5014	6004	7002	4021	3035	1148	萱谷 徳元 ( 倉敷青陵 )	246	68		
	183	安部 一之助 ( 関西 )	2047								1149	三宅 治斗 ( 興陽 )	247			
	184	井上 蒼翔 ( 岡山工業 )	1091								2064	1150	山田 涼 ( 白陵 )		248	
	185	齋尾 直希 ( 倉敷青陵 )	1091								1151	原富 竹琉 ( 笠岡工業 )	249			
	186	永原 大暉 ( 白陵 )	1092								1152	山田 俊輔 ( 総社 )	250			
61	187	安藤 悠馬 ( 東岡山工業 )	2048	3029	4021	5015	6004	7002	4022	3036	1153	金光 凌佑 ( 関西 )	251	69		
	188	山条 康平 ( 玉島 )	1093								1154	山田 涼 ( 白陵 )	252			
	189	三宅 慶太 ( 玉野光南 )	1093								1155	山田 俊輔 ( 総社 )	253			
											1156	山田 俊輔 ( 総社 )	254			
											1157	山田 俊輔 ( 総社 )	255			



2年生女子シングルス

1	1 世古菜由加 (就実)	201	301	401	501	601	701	602	503	405	217 岸本 芽美 (就実)	44
	2 前田 彩花 (倉敷中央)	101									112 藤原 悠羽 (岡山操山)	45
2	3 重藤 早希 (美作)										309	46
	4 徳永 千紘 (岡山操山)	202									218 杉山 みやび (真庭)	47
3	5 安田 ころ (笠岡工業)										220	48
	6 末藤 佳奈 (笠岡)	203									219 前田 乃愛 (倉敷)	49
4	7 向畑 百々香 (興陽)	102									310	50
	8 菊池 美羽 (岡山芳泉)		302								113 原田 莉奈 (玉島商業)	51
5	9 鯨崎 愛衣捺 (岡山白陵)	103									220	52
	10 津島 優海 (倉敷青陵)	204									114 岸田 明美花 (岡山芳泉)	53
6	11 武部 日菜 (岡山南)										220	54
	12 松浦 由莉 (総社南)	205									221 梅林 采生 (総社)	55
7	13 市村 咲季 (岡山操山)	104									311	56
	14 野島 麻央 (大安寺中等)		303								115 岩松 望琴 (明誠学院)	57
8	15 安田 幸希 (玉野)	206									222	58
	16 今井 乃愛 (岡山東商業)		402								116 岡元 由希 (津山)	59
9	17 溝口 ひかり (明誠学院)	207									222	60
	18 上原 彩夏 (和気閑谷)		304								222	61
10	19 梶原 穂香 (岡山一宮)	105									223	62
	20 目瀬 美優 (林野)	208									312	63
11	21 中田 理紗子 (倉敷商業)										224	64
	22 内田 実佑 (岡山東商業)	209									117 板崎 心花 (玉野)	65
12	23 佐野 由奈 (倉敷中央)	106									224	66
	24 榎原 佑姫 (津山)		305								118 河邊 梨花 (就実)	67
13	25 貝吹 和奏 (岡山工業)	210									313	68
	26 和賀山 沙菜 (玉野光南)		403								118	69
14	27 瀬崎 玲奈 (岡山一宮)	211									226	70
	28 小谷 日菜乃 (総社)	107									226	71
15	29 原田 夢奈 (倉敷商業)		306								227	72
	30 明石 祈莉 (真庭)	108									227	73
16	31 仲米 陽菜 (瀬戸南)	212									314	74
	32 辻田 萌花 (岡山商大附)		502								119 田原 望来 (大安寺中等)	75
17	33 多田 美鈴 (岡山操山)	213									228	76
	34 大野 瑠衣 (岡山城東)	109									228	77
18	35 松田 真衣 (勝山)		307								229	78
	36 藤井 美羽 (大安寺中等)	110									315	79
19	37 武内 香暖 (倉敷商業)	214									120	80
	38 宮崎 芹菜 (総社)		404								121	81
20	39 仲田 望姫 (倉敷)	215									230	82
	40 則定 夢瞳 (瀬戸)		308								230	83
21	41 末森 菜七 (玉野)	111									231	84
	42 河藤 優奈 (岡山朝日)	216									316	85
22	43 中口 紗羽 (就実)										122	86
											232	86

1年生女子シングルス

33	1	鈴木 美咲 (山陽学園)	201	301	401	501	601	701	602	503	217	山崎 友海 (山陽学園)	50	
	2	内富日和理 (総社)	101								118	蒲地 環 (瀬戸)	51	49
34	3	豊福 実夢 (美作)	102	202	302	402	502	602	504	405	119	山崎 愛美 (津山工業)	52	
	4	赤迫 優奈 (岡山東商業)									103	218	茨木 虹音 (創志学園)	54
35	5	鈴木美優音 (岡山白陵)	104	203	303	403	502	602	504	406	219	石畑 里彩 (倉敷青陵)	55	
	6	磯野 結優 (興陽)									105	204	220	片山 京香 (倉敷古城池)
36	7	武村 歩美 (倉敷)	106	205	304	404	502	602	504	407	221	伊藤 映月 (総社)	62	
	8	井田 結菜 (倉敷青陵)									107	206	222	芝 実奈美 (就実)
37	9	國本 美里 (西大寺)	108	207	305	405	502	602	504	408	223	伊藤 映月 (総社)	62	
	10	高塚 和奏 (岡山一宮)									109	208	224	中川真奈美 (倉敷翠松)
38	11	井上 未涼 (林野)	110	209	306	406	502	602	504	409	225	溝口 心鈴 (岡山商大附)	64	
	12	吉田 未夢 (岡山商大附)									111	210	226	土井菜々美 (倉敷青陵)
39	13	阿井 宏美 (岡山操山)	112	211	307	407	502	602	504	410	227	長田 実樹乃 (岡山白陵)	66	54
	14	川上 夏果 (金光学園)									113	212	228	金 伽耶 (岡山東商業)
40	15	石原まなみ (瀬戸)	114	213	308	408	502	602	504	411	229	内田 莉乃 (倉敷)	68	
	16	吉田 瞳子 (岡山南)									115	214	230	赤木 伊吹 (玉島商業)
41	17	坂本 莓香 (勝山)	116	215	309	409	502	602	504	412	231	赤木 伊吹 (玉島商業)	70	
	18	山邊 安莉 (倉敷青陵)									117	216	232	井上 華鈴 (岡山工業)
42	19	松岡 杏樹 (岡山城東)	118	217	310	410	502	602	504	413	233	中嶋美羽音 (林野)	72	56
	20	宇野 誠子 (大安寺中等)									119	218	234	小橋 花乃 (山陽学園)
43	21	大西 梨央 (新見)	120	219	311	411	502	602	504	414	235	難波 志乃 (就実)	74	
	22	掛屋 桃花 (倉敷古城池)									121	220	236	花本 琳 (瀬戸南)
44	23	下園あおい (玉島商業)	122	221	312	412	502	602	504	415	237	馬庭 知里 (岡山一宮)	76	
	24	近藤 春子 (岡山白陵)									123	222	238	小原 愛美 (高梁)
45	25	中野 杏恋 (就実)	124	223	313	413	502	602	504	416	239	今井菜々美 (津山)	78	58
	26	黒羽 莉緒 (山陽学園)									125	224	240	加山 華 (倉敷翠松)
46	27	松尾 圭恵 (創志学園)	125	225	314	414	502	602	504	417	241	中桐真珠子 (大安寺中等)	80	
	28	小野 真優 (倉敷古城池)									126	226	242	赤澤菜都音 (玉島商業)
47	29	忠政 奈歩 (岡山白陵)	127	227	315	415	502	602	504	418	243	藤井 愛己 (清心女子)	82	
	30	長尾 咲来 (勝山)									128	228	244	貝塚友里乃 (倉敷古城池)
48	31	岡田 紗季 (岡山城東)	128	229	316	416	502	602	504	419	245	尾崎 心愛 (学芸館)	84	60
	32	三宅 伶奈 (総社南)									129	230	246	月森 美空 (岡山城東)
49	33	田口 紗彩 (瀬戸南)	129	231	317	417	502	602	504	420	247	大平ひかり (岡山操山)	86	
	34	西村 幸 (倉敷翠松)									130	232	248	戸 佑李 (瀬戸)
44	35	松岡 夏美 (瀬戸)	130	233	318	418	502	602	504	421	249	河田 珠奈 (笠岡)	88	
	36	佐々木 葵 (井原)									131	234	250	今山 心音 (創志学園)
45	37	平 春菜 (大安寺中等)	131	235	319	419	502	602	504	422	251	延東 もも (林野)	90	62
	38	渡邊紗也子 (明誠学院)									132	236	252	柴田 唯良 (倉敷青陵)
46	39	籠谷 美保 (岡山白陵)	132	237	320	420	502	602	504	423	253	高橋 葵 (岡山白陵)	92	
	40	阿部 琴の香 (津山工業)									133	238	254	沼池 杏菜 (岡山南)
47	41	徳永 結月 (笠岡)	133	239	321	421	502	602	504	424	255	小山 ゆめ (総社)	94	
	42	湯浅 亜美 (岡山東商業)									134	240	256	渋谷 美佳 (勝山)
48	43	吉田 明莉 (倉敷中央)	134	241	322	422	502	602	504	425	257	平井 心結 (清心女子)	96	64
	44	池田 凜子 (倉敷青陵)									135	242	258	西川 結 (山陽学園)
49	45	水元 梓音 (林野)	135	243	323	423	502	602	504	426				
	46	高田 歩実 (岡山工業)									136	244	259	
48	47	吉田 彩珠 (倉敷中央)	136	245	324	424	502	602	504	427				
	48	星野 沙友 (西大寺)									137	246	260	
49	48	星野 沙友 (西大寺)	137	247	325	425	502	602	504	428				
	49	坂本侑碧菜 (就実)									138	248	261	

# 歴代優勝者

回	年	学年	男子				女子			
1	昭和57	1年	藤原	章	(関西)	村本	早	苗	(山陽女子)	
2	58		小原	純	(関西)	田本	真	紀	(山陽女子)	
3	59		西崎	祐	(西大寺)	片岡	優	子	(山陽女子)	
4	60		枝広	一	(関西)	遠藤	光	恵	(就実)	
5	61		山本	英	(関西)	前田	英	里	(山陽女子)	
6	62		西山	博	(西大寺)	阪井	智	子	(就実)	
7	63		山本	博	(倉敷工業)	高野	博	美	(就実)	
8	平成元	1年	坂下	信	(玉野光南)	遠藤	美	香	(山陽女子)	
9	2		柏原	直	(玉野光南)	片岡	範	江	(山陽女子)	
10	3		近藤	敦	(関西)	高草	由	紀	(山陽女子)	
11	4		石山	義	(関西)	笠井	と	み	(就実)	
12	5		坂山	辰	(金光学園)	湯井	浅	子	(山陽女子)	
13	6		川本	一	(玉野光南)	森川	千	絵	(山陽女子)	
14	7		大原	啓	(玉野光南)	白石	裕	子	(山陽女子)	
15	8		湯浅	裕	(玉野光南)	藤井	聖	子	(就実)	
16	9		門野	明	(玉野光南)	國田	佳	奈	(山陽女子)	
17	10		白神	宏	(関西)	難波	と	み	(山陽女子)	
18	11		脇本	雅	(玉野光南)	井口	恵	里	(就実)	
19	12		片岡	正	(関西)	江尻	由	子	(就実)	
20	13		松山	三	(玉野光南)	澤根	久	子	(玉野光南)	
21	14		深田	祐	(関西)	橋本	麻	未	(就実)	
22	15		川元	萌	(玉野光南)	西原	知	世	(山陽女子)	
23	16		佐藤	晶	(関西)	郡	思	萌	(商大附属)	
24	17		粕井	謙	(関西)	井上	稀	世	(山陽女子)	
25	18		夏野	貴	(関西)	加藤	奈	恵	(就実)	
26	19		川野	貴	(関西)	王	美	婷	(岡山商大附)	
27	20		21年	酒井	行	(関西)	王	美	婷	(岡山商大附)
28	21		22年	川上	司	(関西)	定	莉	衣	(就実)
29	22		23年	田代	大	(倉敷工業)	定	真	凜	(就実)
30	23		24年	趙昕	旭	(関西)	富高	陽	加	(山陽女子)
31	24		25年	趙香	平	(関西)	高木	怡	婧	(岡山商大附)
32	25		26年	寺坂	輝	(関西)	孫	怡	婧	(岡山商大附)
33	26		27年	濱田	樹	(西大寺)	孫	彩	加	(就実)
34	27	28年	濱田	斗	(西大寺)	清水	彩	加	(就実)	
35	28	29年	郡山	斗	(関西)	水屋	美	佳	(就実)	
36	29	30年	郡山	明	(倉敷工業)	水屋	玲	華	(山陽女子)	
37	30	31年	梅崎	明	(倉敷工業)	奥下	茜	里	(就実)	
38	令和元	32年	田口	降	(関西)	奥下	茜	里	(山陽女子)	
39	令和2	33年	萩原	樹	(倉敷工業)	枝松	中	実	(山陽女子)	
40	令和3	34年	卓友	貴	(関西)	枝松	中	実	(山陽女子)	
41	令和4	35年	柏道	斗	(関西)	清鶴	菜	乃	(就実)	
		36年	道広	斗	(関西)	鶴岡	菜	月	(就実)	
		37年	道竹	太	(関西)	鶴岡	菜	月	(就実)	
		38年	竹崎	太	(関西)	津田	菜	穗	(就実)	
		39年	斉藤	太	(関西)	松崎	若	葉	(就実)	
		40年	金光	将	(関西)	小原	胡	桃	(就実)	
		41年	島村	大	(関西)	田上	小	夏	(山陽女子)	
		42年	島村	大	(関西)	枝廣	奈	愛	(就実)	
		43年	石橋	次	(関西)	高橋	奈	未	(山陽学園)	
		44年	石橋	次	(関西)	本田	志	穗	(就実)	
		45年	西田	輝	(関西)	岡田	実	弓	(山陽学園)	

男子学校対抗（予選リーグ）

1	関西	岡山城東	岡山後楽館	19~21 コート
2	倉敷工業	新見	倉敷	
3	総社南	白陵	倉敷翠松	22~24 コート
4	玉野光南	岡山理大附	高松農業	
5	岡山東商業	高梁	倉敷古城池	10~12 コート
6	岡山商大附	勝山	津山工業	
7	水島工業	笠岡工業	林野	13~15 コート
8	玉島	岡山学芸館	大安寺中等	
9	総社	真庭	西大寺	16~18 コート
10	岡山工業	井原	玉野商工	
11	津山	東岡山工業	岡山芳泉	1~3 コート
12	金光学園	玉野	倉敷天城	
13	岡山操山	岡山龍谷	岡山一宮	4~6 コート
14	倉敷商業	明誠学院	倉敷青陵	
15	津山高専	高梁城南	笠岡	7~9 コート
16	興陽	岡山南	岡山朝日	

女子学校対抗（予選リーグ）

1	山陽学園	美作	興陽	25・26 コート	
2	就実	倉敷中央	玉野	岡山工業	27~30 コート
3	玉野光南	岡山朝日	倉敷青陵	林野	31~34 コート
4	岡山商大附	笠岡	勝山	瀬戸南	35~38 コート
5	総社	岡山城東	岡山一宮	倉敷	39~42 コート
6	総社南	倉敷商業	大安寺中等	瀬戸	43~46 コート
7	岡山東商業	玉島商業	岡山芳泉	岡山白陵	47~50 コート
8	岡山操山	明誠学院	西大寺	岡山南	51~54 コート

# 男子学校対抗（予選リーグ）

- 試合順序 ①2-3  
 (3チーム) ②1-3  
 ③1-2

1リーグ	関西	岡山城東	岡山後楽館	得点	順位
関西					
岡山城東					
岡山後楽館					

9リーグ	総社	真庭	西大寺	得点	順位
総社					
真庭					
西大寺					

2リーグ	倉敷工業	新見	倉敷	得点	順位
倉敷工業					
新見					
倉敷					

10リーグ	岡山工業	井原	玉野商工	得点	順位
岡山工業					
井原					
玉野商工					

3リーグ	総社南	白陵	倉敷翠松	得点	順位
総社南					
白陵					
倉敷翠松					

11リーグ	津山	東岡山工業	岡山芳泉	得点	順位
津山					
東岡山工業					
岡山芳泉					

4リーグ	玉野光南	岡山理大附	高松農業	得点	順位
玉野光南					
岡山理大附					
高松農業					

12リーグ	金光学園	玉野	倉敷天城	得点	順位
金光学園					
玉野					
倉敷天城					

5リーグ	岡山東商業	高梁	倉敷古城池	得点	順位
岡山東商業					
高梁					
倉敷古城池					

13リーグ	岡山操山	岡山龍谷	岡山一宮	得点	順位
岡山操山					
岡山龍谷					
岡山一宮					

6リーグ	岡山商大附	勝山	津山工業	得点	順位
岡山商大附					
勝山					
津山工業					

14リーグ	倉敷商業	明誠学院	倉敷青陵	得点	順位
倉敷商業					
明誠学院					
倉敷青陵					

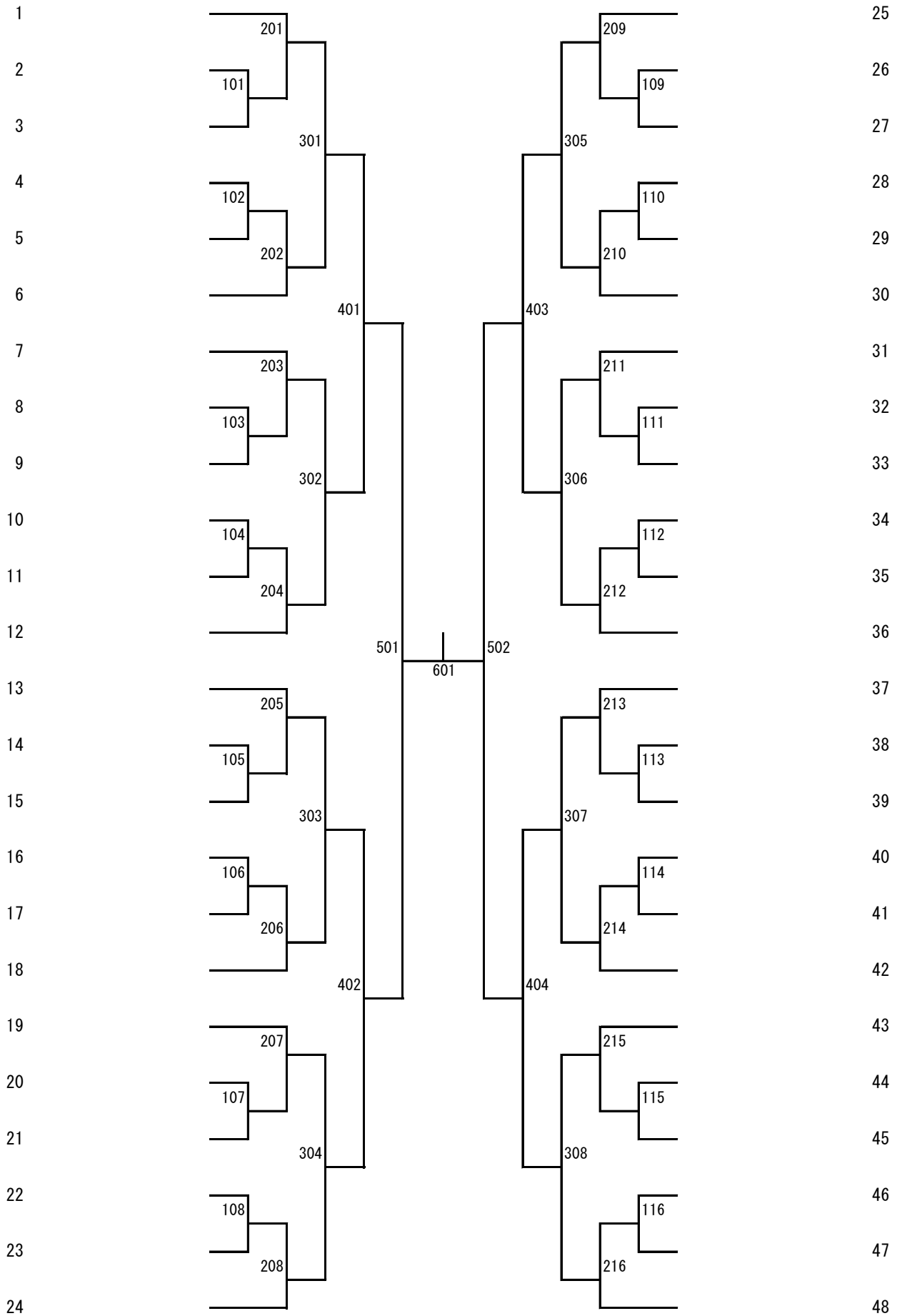
7リーグ	水島工業	笠岡工業	林野	得点	順位
水島工業					
笠岡工業					
林野					

15リーグ	津山高専	高梁城南	笠岡	得点	順位
津山高専					
高梁城南					
笠岡					

8リーグ	玉島	岡山学芸館	大安寺中等	得点	順位
玉島					
岡山学芸館					
大安寺中等					

16リーグ	興陽	岡山南	岡山朝日	得点	順位
興陽					
岡山南					
岡山朝日					

男子学校対抗（決勝トーナメント）



# 女子学校対抗（予選リーグ）

試合順序 ①1-4 / 2-3

(4チーム) ②1-3 / 2-4

③1-2 / 3-4

試合順序 ①2-3

(3チーム) ②1-3

③1-2

1リーグ	山陽学園	美作	興陽	得点	順位
山陽学園					
美作					
興陽					

5リーグ	総社	岡山城東	岡山一宮	倉敷	得点	順位
総社						
岡山城東						
岡山一宮						
倉敷						

2リーグ	就実	倉敷中央	玉野	岡山工業	得点	順位
就実						
倉敷中央						
玉野						
岡山工業						

6リーグ	総社南	倉敷商業	大安寺中等	瀬戸	得点	順位
総社南						
倉敷商業						
大安寺中等						
瀬戸						

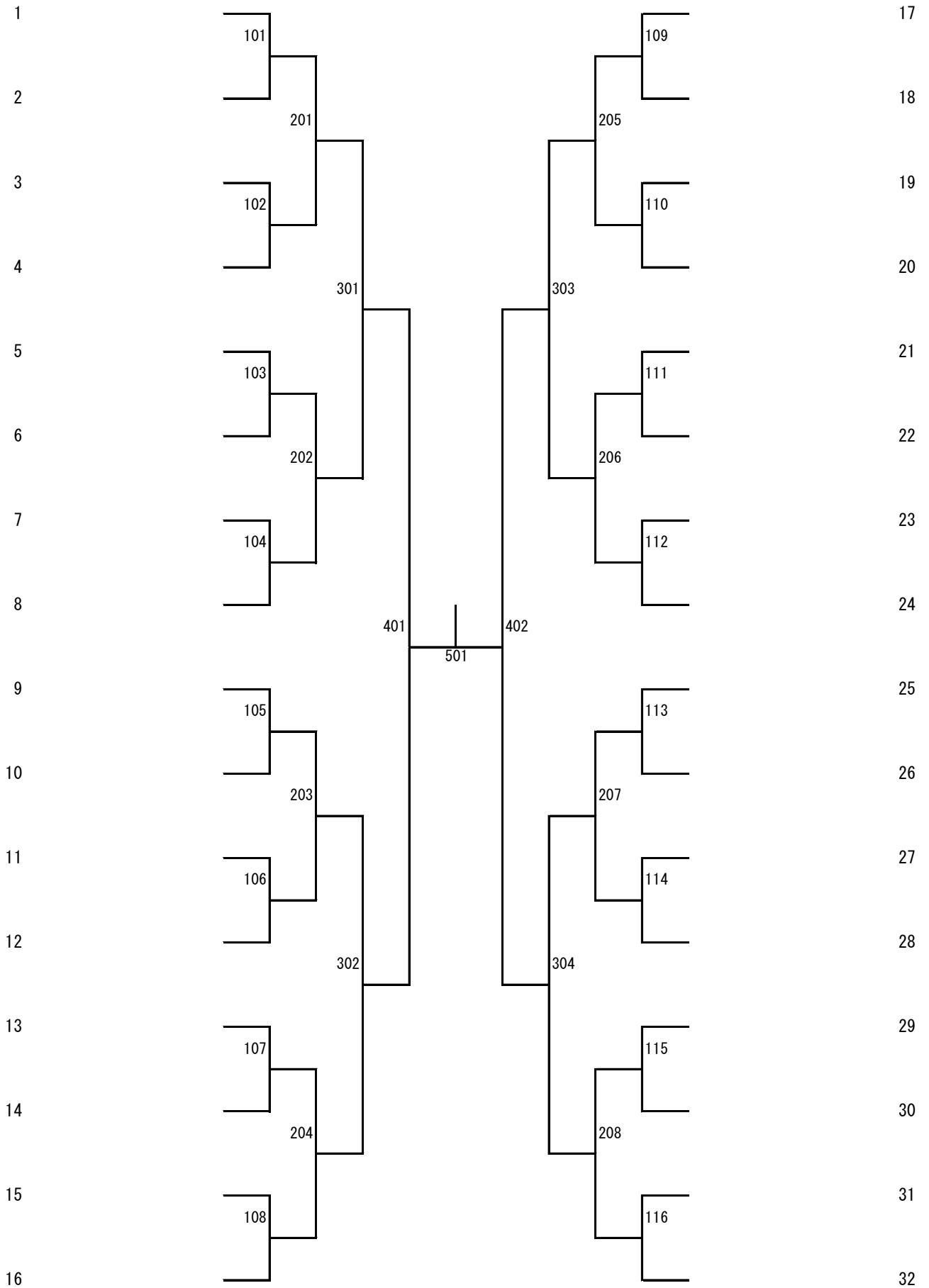
3リーグ	玉野光南	岡山朝日	倉敷青陵	林野	得点	順位
玉野光南						
岡山朝日						
倉敷青陵						
林野						

7リーグ	岡山東商業	玉島商業	岡山芳泉	岡山白陵	得点	順位
岡山東商業						
玉島商業						
岡山芳泉						
岡山白陵						

4リーグ	岡山商大附	笠岡	勝山	瀬戸南	得点	順位
岡山商大附						
笠岡						
勝山						
瀬戸南						

8リーグ	岡山操山	明誠学院	西大寺	岡山南	得点	順位
岡山操山						
明誠学院						
西大寺						
岡山南						

女子学校対抗（決勝トーナメント）



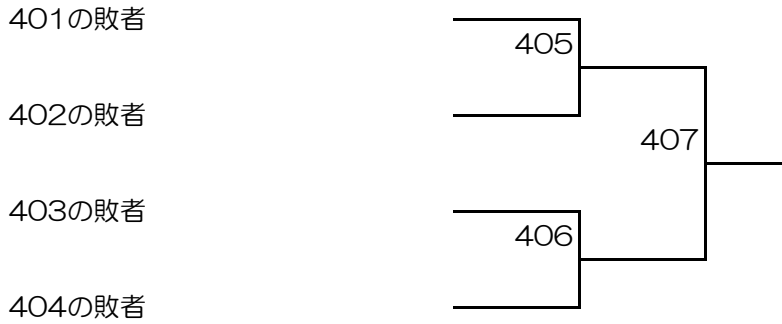


# 男子学校対抗

☆ 優勝決定戦 \_\_\_\_\_ - \_\_\_\_\_

☆ 3・4位決定戦 \_\_\_\_\_ - \_\_\_\_\_

☆ 5・6位決定戦



☆ 7・8位決定戦



☆ バスト16リーグ戦① 1～4コート

	Cリーグ					勝 - 敗	試合得点	順位
302の敗者	C1	-	-	-	-	-		
303の敗者	C2	-	-	-	-	-		
304の敗者	C3	-	-	-	-	-		
301の敗者	C4	-	-	-	-	-		

試合順 : C1-C4, C2-C3, C1-C3, C2-C4, C1-C2, C3-C4

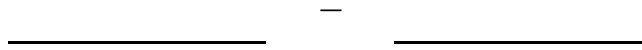
☆ バスト16リーグ戦② 5～8コート

	Dリーグ					勝 - 敗	試合得点	順位
307の敗者	D1	-	-	-	-	-		
306の敗者	D2	-	-	-	-	-		
305の敗者	D3	-	-	-	-	-		
308の敗者	D4	-	-	-	-	-		

試合順 : D1-D4, D2-D3, D1-D3, D2-D4, D1-D2, D3-D4

# 女子学校対抗

☆ 優勝決定戦

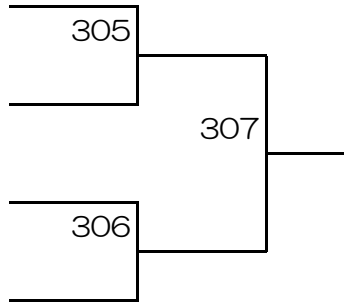


☆ 3・4位決定戦



☆ 5・6位決定戦

301の敗者



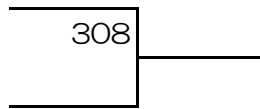
302の敗者

303の敗者

304の敗者

☆ 7・8位決定戦

305の敗者



306の敗者

☆ バスト16リーグ戦① 25～28コート

	Cリーグ					勝 - 敗	試合得点	順位
202の敗者	C1	-	-	-	-	-		
203の敗者	C2	-	-	-	-	-		
204の敗者	C3	-	-	-	-	-		
201の敗者	C4	-	-	-	-	-		

試合順 : C1-C4, C2-C3, C1-C3, C2-C4, C1-C2, C3-C4

☆ バスト16リーグ戦② 29～32コート

	Dリーグ					勝 - 敗	試合得点	順位
207の敗者	D1	-	-	-	-	-		
206の敗者	D2	-	-	-	-	-		
205の敗者	D3	-	-	-	-	-		
208の敗者	D4	-	-	-	-	-		

試合順 : D1-D4, D2-D3, D1-D3, D2-D4, D1-D2, D3-D4

# 秋季大会タイムテーブル

1日目 時間は決めずに試合を行う。

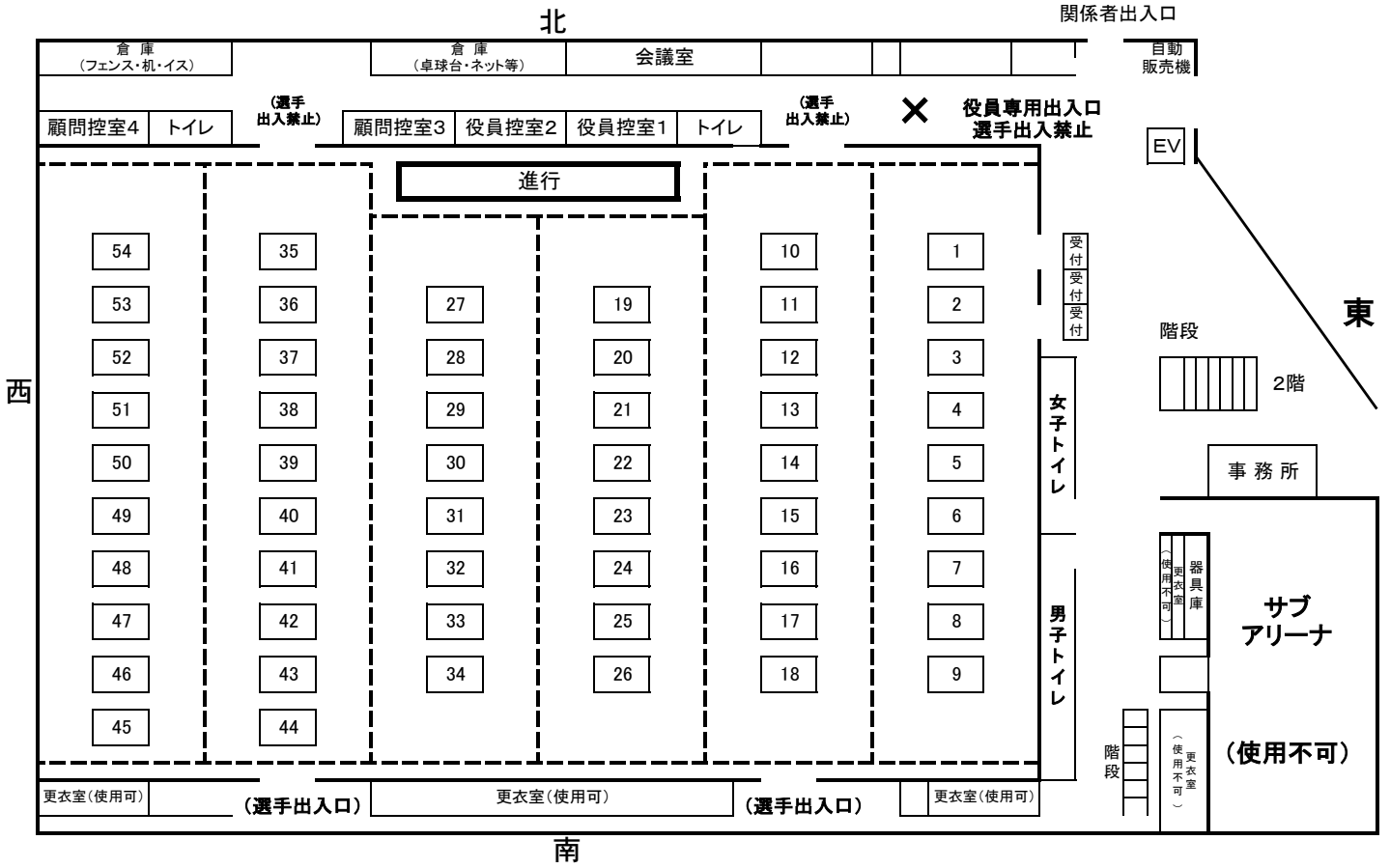
2日目 1試合90分で試合を行う。

コート	9:30~	10:00~		
1		男子	男子 トーナメント1回戦	男子 トーナメント2回戦
2		11・12		
3		リーグ		
4		男子		
5		13・14		
6		リーグ		
7		男子		
8		15・16		
9		リーグ		
10		男子		
11		5・6		
12		リーグ		
13		男子		
14		7・8		
15		リーグ		
16		男子		
17		9・10		
18		リーグ		
19		男子		
20		1・2		
21		リーグ		
22		男子		
23		3・4		
24		リーグ		
25		女子1リーグ		
26				
27		女子2リーグ	女子 トーナメント1回戦	
28				
29				
30				
31		女子3リーグ		
32				
33				
34				
35		女子4リーグ		
36				
37				
38				
39				
40		女子5リーグ		
41				
42				
43				
44		女子6リーグ		
45				
46				
47				
48		女子7リーグ		
49				
50				
51				
52		女子8リーグ		
53				
54				

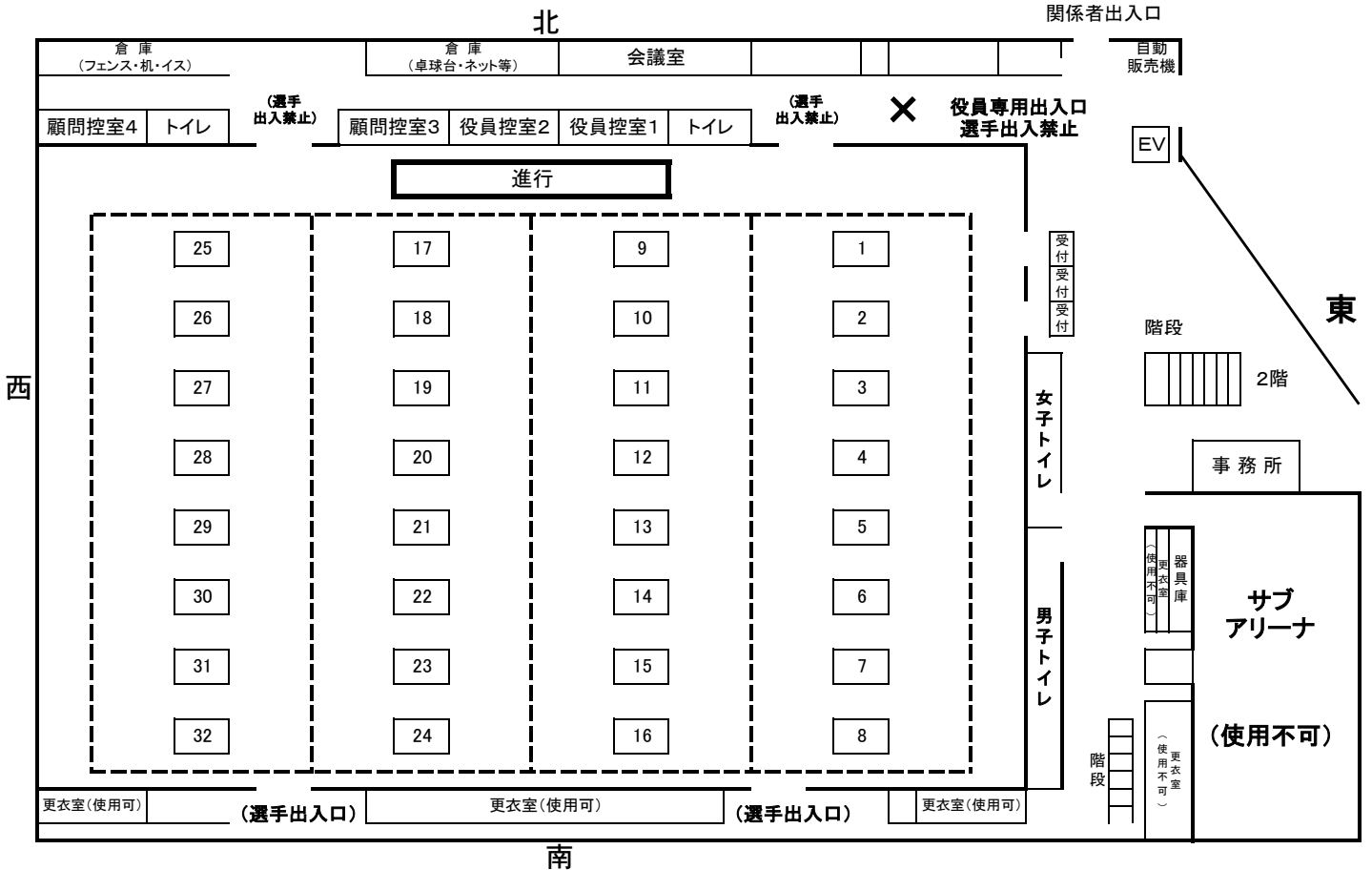
開会式（観覧席に集合）

コート	9:30~	11:00~	12:30~	14:00~
1		BT	BT	BT
2	BT302	C2-C3	C2-C4	C3-C4
3	BT303	BT	BT	BT
4		C1-C4	C1-C3	C1-C2
5	BT306	BT	BT	BT
6		D1-D4	D1-D3	D1-D2
7	BT307	BT	BT	BT
8		D2-D3	D2-D4	D3-D4
9	BT301	BT401	BT501	BT決勝
10				
11	BT308	BT404	BT502	BT3決
12				
13	BT305	BT403	BT405	BT407
14				
15	BT304	BT402	BT406	BT408
16				
17	GT201	GT301	GT401	GT決勝
18				
19	GT208	GT304	GT402	GT3決
20				
21	GT205	GT303	GT305	GT307
22				
23	GT204	GT302	GT306	GT308
24				
25	GT202	GT	GT	GT
26		C2-C3	C2-C4	C3-C4
27	GT203	GT	GT	GT
28		C1-C4	C1-C3	C1-C2
29	GT206	GT	GT	GT
30		D1-D4	D1-D3	D1-D2
31	GT207	GT	GT	GT
32		D2-D3	D2-D4	D3-D4

# ジップアリーナ岡山会場図(秋季大会1日目)



# ジップアリーナ岡山会場図(秋季大会2日目)



# 前回までの成績

## ◎シングルス

回(年度)	男 子		女 子	
1.(S34)	平松 鈺之	(西大寺)	三好 芳子	(山陽女子)
2.(S35)	三好 信久	(関西)	朝倉 育子	(矢掛)
3.(S36)	小橋 金吾	(玉野)	森上 悦子	(玉野)
4.(S37)	木村 清	(関西)	岡本 陽子	(就実)
5.(S38)	笠井 賢二	(関西)	先原 幸恵	(就実)
6.(S39)	吉田 正勝	(関西)	亀山 恵子	(就実)
7.(S40)	難波 康三	(備南)	小椋 純子	(山陽女子)
8.(S41)	新開 健一	(関西)	渡辺スミエ	(山陽女子)
9.(S42)	吉田 進	(関西)	三宅 陽子	(山陽女子)
10.(S43)	西田 敏彦	(関西)	伴 映子	(美作)
11.(S44)	小森 康夫	(関西)	島本美津子	(山陽女子)
12.(S45)	今川 卓志	(倉敷工業)	島本美津子	(山陽女子)
13.(S46)	田尻 俊彦	(倉敷工業)	内藤真利子	(山陽女子)
14.(S47)	高見 誠	(金光学園)	淵本千代子	(山陽女子)
15.(S48)	井上 武弘	(金光学園)	渡辺 彰子	(井原)

## ◎学校対抗

回(年度)	男 子	女 子	回(年度)	男 子	女 子	回(年度)	男 子	女 子
1.(S34)	西 大 寺	山陽女子	31.(H元)	玉野光南	就 実	61.(R元)	関 西	就 実
2.(S35)	西 大 寺	山陽女子	32.(H 2)	関 西	山陽女子	62.(R 2)	関 西	就 実
3.(S36)	関 西	山陽女子	33.(H 3)	玉野光南	山陽女子	63.(R 3)	関 西	就 実
4.(S37)	関 西	玉 野	34.(H 4)	関 西	就 実	64.(R 4)		
5.(S38)	関 西	就 実	35.(H 5)	玉野光南	就 実			
6.(S39)	関 西	就 実	36.(H 6)	玉野光南	就 実			
7.(S40)	倉敷工業	就 実	37.(H 7)	玉野光南	山陽女子			
8.(S41)	関 西	山陽女子	38.(H 8)	玉野光南	山陽女子			
9.(S42)	関 西	山陽女子	39.(H 9)	玉野光南	山陽女子			
10.(S43)	関 西	山陽女子	40.(H10)	玉野光南	山陽女子			
11.(S44)	倉敷工業	山陽女子	41.(H11)	関 西	山陽女子			
12.(S45)	倉敷工業	山陽女子	42.(H12)	関 西	就 実			
13.(S46)	関 西	山陽女子	43.(H13)	関 西	就 実			
14.(S47)	金光学園	山陽女子	44.(H14)	玉野光南	就 実			
15.(S48)	金光学園	井 原	45.(H15)	関 西	山陽女子			
16.(S49)	関 西	山陽女子	46.(H16)	関 西	就 実			
17.(S50)	関 西	倉敷商業	47.(H17)	関 西	就 実			
18.(S51)	関 西	山陽女子	48.(H18)	関 西	就 実			
19.(S52)	倉敷工業	山陽女子	49.(H19)	関 西	就 実			
20.(S53)	関 西	山陽女子	50.(H20)	関 西	就 実			
21.(S54)	倉敷工業	山陽女子	51.(H21)	倉敷工業	就 実			
22.(S55)	関 西	就 実	52.(H22)	倉敷工業	就 実			
23.(S56)	関 西	山陽女子	53.(H23)	関 西	就 実			
24.(S57)	倉敷工業	就 実	54.(H24)	関 西	就 実			
25.(S58)	関 西	山陽女子	55.(H25)	関 西	就 実			
26.(S59)	倉敷工業	山陽女子	56.(H26)	関 西	就 実			
27.(S60)	倉敷工業	就 実	57.(H27)	関 西	山陽女子			
28.(S61)	関 西	山陽女子	58.(H28)	関 西	山陽女子			
29.(S62)	関 西	山陽女子	59.(H29)	関 西	山陽女子			
30.(S63)	関 西	就 実	60.(H30)	関 西	山陽女子			