

令和4年度

岡山県高等学校学年別卓球大会

期 日： 令和4年8月22日（月）

会 場： シップアリーナ岡山

第64回 岡山県高等学校秋季卓球大会

期 日： 令和4年8月25日（金）・26日（土）

会 場： シップアリーナ岡山

岡山県高体連卓球部

主 催： (URL <http://www.okakoutaku.com>)

岡山県卓球協会

(URL <http://www.okayama-tta.net>)

大会次第（学年別大会・秋季大会）

1. 開会式

(1) 役員選手整列

(2) 開会宣言

高体連卓球部専門委員長 加藤 慎一

(3) 開会の挨拶

高体連卓球部長 石下 義久

(4) 優勝杯返還

学年別大会

2年男子 石橋 鷹次郎（関西）

1年男子 西田 有輝（関西）

2年女子 本田 志穂（就実）

1年女子 岡田 実弓（山陽学園）

秋季大会

男子 関西高等学校

女子 就実高等学校

(5) 競技上の注意 審判長 藤井 進

(6) 選手宣誓 学年別 西田 有輝（関西）

秋季大会 岡田 実弓（山陽学園）

2. 競技開始

3. 閉会式

(1) 成績発表 審判長 藤井 進

(2) 表彰

(3) 閉会の挨拶

高体連卓球部部長 石下 義久

(4) 閉会宣言

高体連卓球部副委員長 松浦 一

大会役員

大会会長 岡山県高体連卓球部部長

大会副会長 岡山県高体連卓球部副部長

//

//

//

//

大会委員長 岡山県高体連卓球部委員長

大会副委員長 岡山県高体連卓球部副委員長

//

//

//

岡山県卓球協会理事長

審判長 岡山県高体連卓球部委員

副審判長 岡山県高体連卓球部委員

総務委員長 吉川 昌和（水島工業）

総務委員 岡 宣之（和気閑谷）

別所 琴美（岡山城東）

前田 康平（高梁）

男子競技委員長 久戸瀬 隆之（総社南）

男子競技副委員長 柏 幸浩（関西）

男子競技委員 岡崎 信雄（岡山操山）

萩原 卓己（倉敷工業）

塚本 素通（総社）

女子競技委員長 柴田 純一郎（倉敷青陵）

女子競技副委員長 大島 礼子（就実）

女子競技委員 内田 欣吾（岡山東商）

高田 浩一（岡山商大附）

水嶋 亮輔（美作）

石下 義久（倉敷商業）

阪谷 誠（倉敷古城池）

向井 一郎（玉島商業）

真鍋 敏之（岡山南）

加藤 慎一（倉敷天城）

松浦 一（玉野）

藤井 進（岡山工業）

加藤 慎一

藤井 進（岡山工業）

水野 大一（金光学園）

田野 雅人（岡山芳泉）

中川 広宣（岡山東商）

福井 快智（笠岡工業）

多賀 美聡（東岡山工業）

土居 延次（水島工業）

加藤 学（津山高専）

天野 裕治（玉野商工）

清水 英宗（岡山白陵）

磯本 貴志（倉敷天城）

大道 晃平（市立玉島）

古賀 壮一郎（真庭）

齋藤 靖夫（倉敷商業）

住田 成穂（倉敷）

沼野 義和（瀬戸南）

田代 祐大（山陽学園）

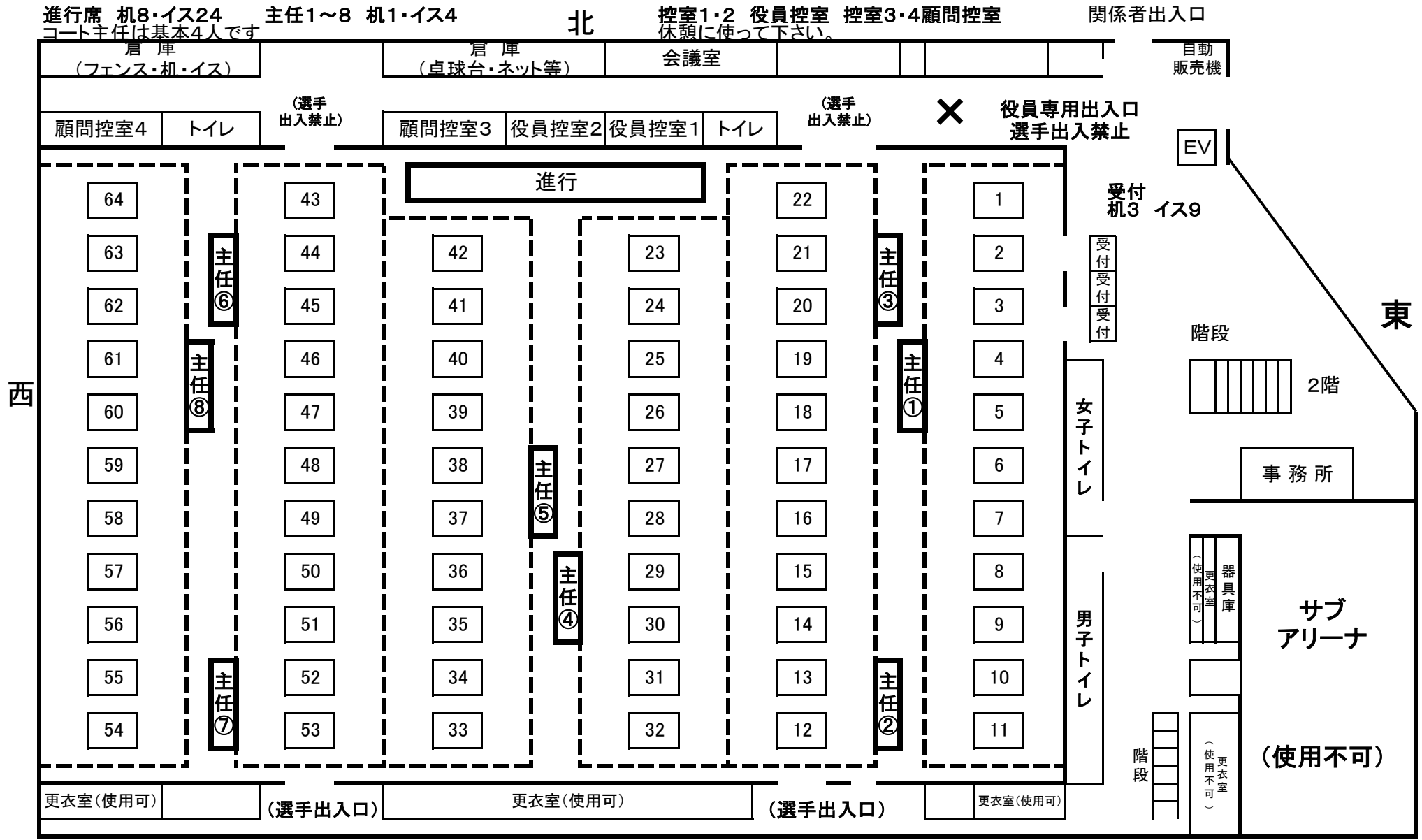
平松 晃一（総社南）

会場係 各校監督

学年別大会タイムテーブル

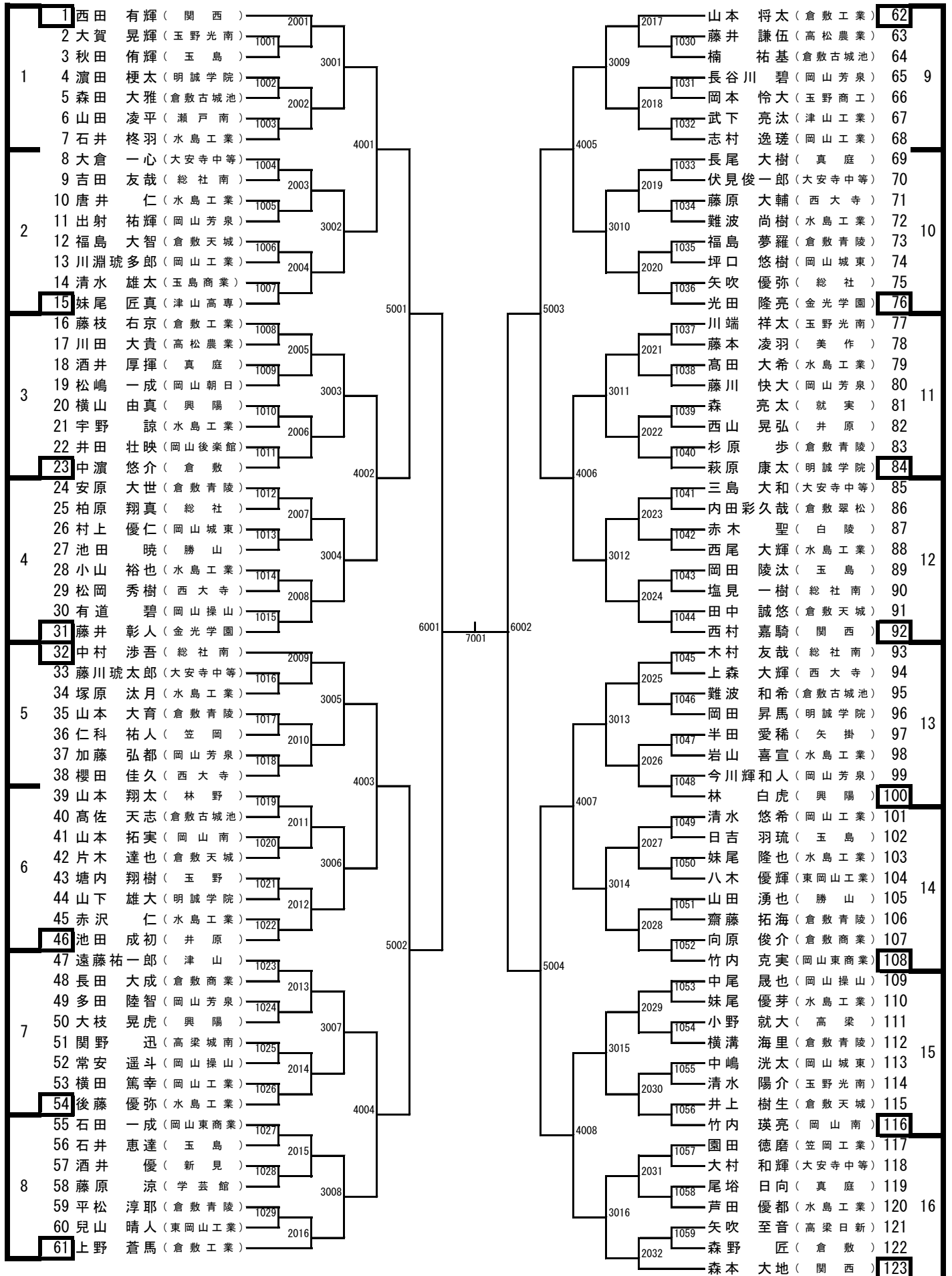
コート	9:45～		12:00～		13:00～	13:30～	14:00～	14:30～	15:00～	15:30～				
1	BS2年 1枚目 3回戦 まで	最後に敗退した男子選手は女子1回戦の審判があります。	GS2年 1枚目 2回戦 まで	最後に敗退した女子選手は男子4回戦の審判があります。	BS1年4001	BS1年5001		片付						
2					BS1年4002	BS1年5002	BS1年6001							
3					BS1年4003	BS1年5003								
4					BS1年4004	BS1年5004	BS1年6002							
5					BS1年4005	BS1年5005								
6					BS1年4006	BS1年5006	BS1年6003							
7					BS1年4007	BS1年5007								
8					BS1年4008	BS1年5008	BS1年6004							
9					BS1年4009	BS1年5009								
10	BS2年 2枚目 3回戦 まで	最後に敗退した男子選手は女子1回戦の審判があります。	GS2年 2枚目 2回戦 まで	最後に敗退した女子選手は男子4回戦の審判があります。	BS1年4010	BS1年5010	BS1年6005		片付					
11					BS1年4011	BS1年5011								
12					BS1年4012	BS1年5012	BS1年6006							
13					BS1年4013	BS1年5013								
14					BS1年4014	BS1年5014	BS1年6007							
15					BS1年4015	BS1年5015				BS1年7001				
16	BS2年 3枚目 3回戦 まで	最後に敗退した男子選手は女子1回戦の審判があります。	GS2年 2枚目 2回戦 まで	最後に敗退した女子選手は男子4回戦の審判があります。	BS1年4016	BS1年5016	BS1年6008		片付					
17					BS1年4017	BS2年5001				BS1年7002				
18					BS1年4018	BS2年5002	BS2年6001							
19					BS1年4019	BS2年5003				BS1年7003				
20					BS1年4020	BS2年5004	BS2年6002							
21					BS1年4021	BS2年5005				BS1年7004				
22					BS1年4022	BS2年5006	BS2年6003							
23	BS2年 3枚目 3回戦 まで	最後に敗退した男子選手は女子1回戦の審判があります。	GS2年 2枚目 2回戦 まで	最後に敗退した女子選手は男子4回戦の審判があります。	BS1年4023	BS2年5007		BS2年7001						
24					BS1年4024	BS2年5008	BS2年6004			BS1年8001				
25					BS1年4025	BS2年5009			BS2年7002		BS1年決勝			
26					BS1年4026	BS2年5010	BS2年6005			BS1年8002				
27					BS1年4027	BS2年5011			BS2年7003					
28					BS1年4028	BS2年5012	BS2年6006			BS2年8001				
29					BS1年4029	BS2年5013			BS2年7004		BS2年決勝			
30					BS1年4030	BS2年5014	BS2年6007			BS2年8002				
31	BS1年4031	BS2年5015												
32	BS1年4032	BS2年5016	BS2年6008											
33	BS1年 1枚目 3回戦 まで	最後に敗退した男子選手は女子1回戦の審判があります。	GS1年 1枚目 2回戦 まで	最後に敗退した女子選手は男子4回戦の審判があります。	BS2年4001	GS2年301	GS2年401							
34					BS2年4002	GS2年302								
35					BS2年4003	GS2年303	GS2年402			GS2年501				
36					BS2年4004	GS2年304			GS2年501		GS2年決勝			
37					BS2年4005	GS2年305	GS2年403			GS2年502				
38					BS2年4006	GS2年306			GS2年502					
39					BS2年4007	GS2年307	GS2年404			GS1年501				
40					BS2年4008	GS2年308			GS2年503		GS1年決勝			
41					BS2年4009	GS2年309	GS2年405			GS1年502				
42					BS2年4010	GS2年310			GS2年504					
43	BS1年 2枚目 3回戦 まで	最後に敗退した男子選手は女子1回戦の審判があります。	GS1年 1枚目 2回戦 まで	最後に敗退した女子選手は男子4回戦の審判があります。	BS2年4011	GS2年311	GS2年406		片付					
44					BS2年4012	GS2年312				GS1年501				
45					BS2年4013	GS2年313	GS2年407				GS1年502			
46					BS2年4014	GS2年314								
47					BS2年4015	GS2年315	GS2年408							
48					BS2年4016	GS2年316				GS1年503				
49					BS2年4017	GS1年301	GS1年401							
50	BS1年 3枚目 3回戦 まで	最後に敗退した男子選手は女子1回戦の審判があります。	GS1年 3枚目 2回戦 まで	最後に敗退した女子選手は男子4回戦の審判があります。	BS2年4018	GS1年302		GS1年504						
51					BS2年4019	GS1年303	GS1年401							
52					BS2年4020	GS1年304								
53					BS2年4021	GS1年305	GS1年403							
54					BS1年 3枚目 3回戦 まで	最後に敗退した男子選手は女子1回戦の審判があります。	GS1年 3枚目 2回戦 まで	最後に敗退した女子選手は男子4回戦の審判があります。	BS2年4022	GS1年306			片付	
55									BS2年4023	GS1年307	GS1年404			
56	BS2年4024	GS1年308												
57	BS2年4025	GS1年309	GS1年405											
58	BS2年4026	GS1年310												
59	BS2年4027	GS1年311	GS1年406											
60	BS2年4028	GS1年312												
61	BS2年4029	GS1年313	GS1年407											
62	BS1年 3枚目 3回戦 まで	最後に敗退した男子選手は女子1回戦の審判があります。	GS1年 3枚目 2回戦 まで	最後に敗退した女子選手は男子4回戦の審判があります。	BS2年4030	GS1年314			片付					
63					BS2年4031	GS1年315	GS1年408							
64					BS2年4032	GS1年316								

ジップアリーナ岡山会場図(学年別シングルス)

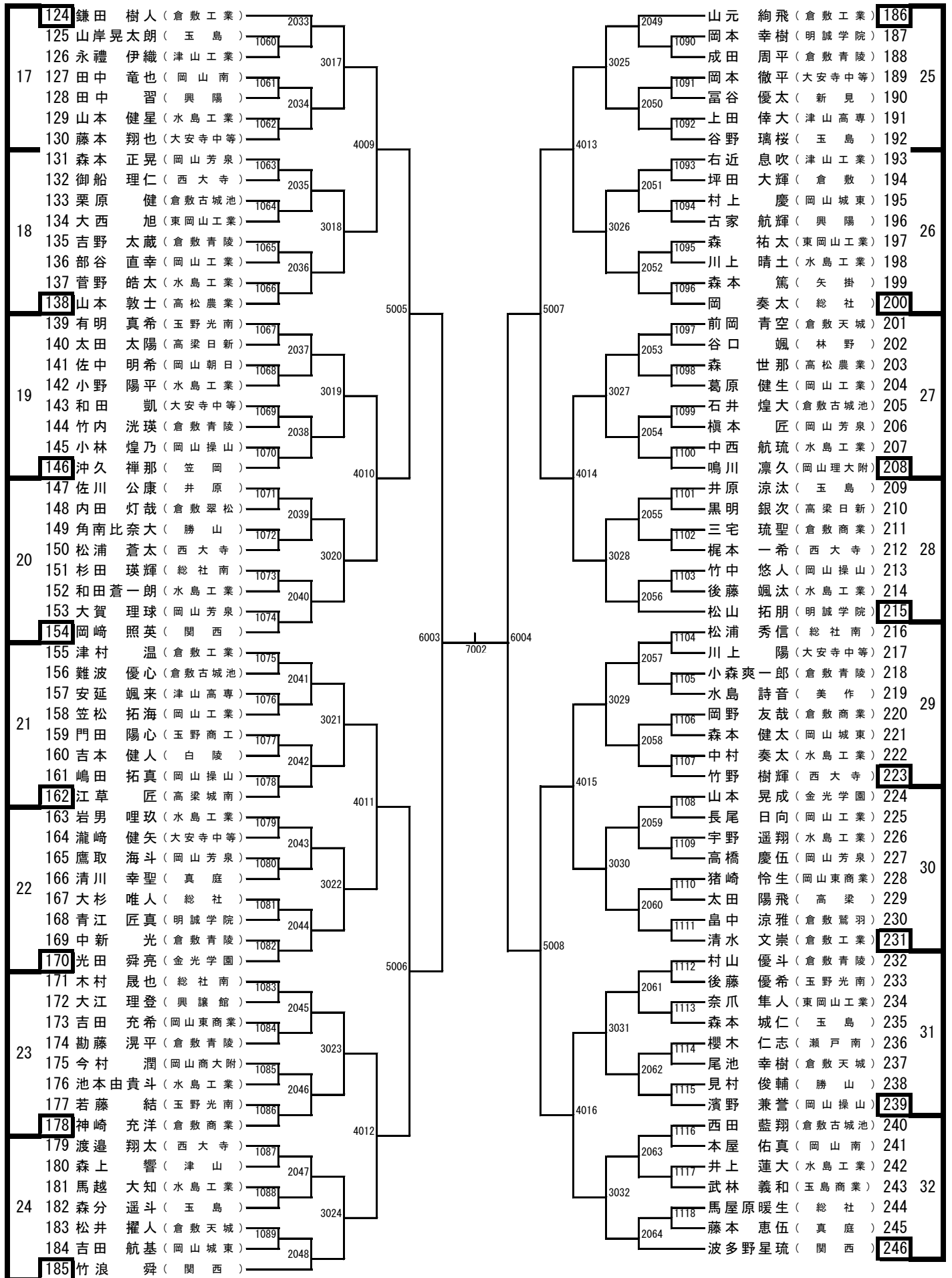


主任①1~8コート, 主任②9~16, 主任③17~24, 主任④25~32, 主任⑤33~40, 主任⑥41~48, 主任⑦49~56, 主任⑧57~64コート
女子S32終了後に、コート主任の机と椅子をコート主任で片付お願いします。

2年生男子シングルス (1)



2年生男子シングルス (2)



1年生男子シングルス (1)

33	1	福島 太生 (関西)	2001	3001	4001	5001	6001	7001	6002	5003	4005	3009	T032	上田 和寿 (倉敷工業)	64	41	
	2	川上 遥稀 (倉敷古城池)	1001										2017	T033	戸崎 伊織 (倉敷古城池)		65
	3	西本 優惺 (津山工業)												T034	木賀 陽斗 (総社)		66
	4	藤川 權 (水島工業)	1002											T035	多賀 勇仁 (大安寺中等)		67
	5	板東 尚哉 (白陵)											2002	T036	白神 雄人 (岡山朝日)		68
	6	植田 空輝 (倉敷鷺羽)	1003											T037	柿中 絢太 (玉島)		69
	7	小倉 康慈 (明誠学院)												T038	高畑 漣 (玉野商工)		70
34	8	下平 桜太郎 (倉敷)	1004	3002	4002	5002	6002	7001	6002	5004	4006	3010	T039	藤井 大地 (白陵)	71	42	
	9	塚本 修司 (岡山一宮)	2003											T040	常安 優斗 (岡山城東)		72
	10	小豆 澤達也 (新見)	1005											T041	柿本 悠希 (津山工業)		73
	11	成安 智哉 (東岡山工業)											2004	T042	糝谷 直輝 (笠岡工業)		74
	12	小野 絢也 (岡山理大附)	1006											T043	河合 翼 (岡山一宮)		75
	13	高橋 悠希 (井原)											2004	T044	水津 佑太 (瀬戸)		76
	14	小幡 來 (瀬戸南)	1007											T045	今井 煌成 (興陽)		77
35	15	矢野 友翔 (倉敷青陵)		3003	4003	5002	6001	7001	6002	5004	4007	3011	T046	岩崎 暖 (東岡山工業)	78	43	
	16	小川 誠志朗 (倉敷古城池)	1008											T047	井出 武瑠 (倉敷青陵)		79
	17	山根 佑斗 (総社)											2005	T048	片山 皓太郎 (倉敷青陵)		80
	18	高杉 悠仁 (大安寺中等)	1009											T049	近藤 輝 (岡山東商業)		81
	19	三木 凌駕 (玉島)											2006	T050	山室 匠朗 (笠岡)		82
	20	森下 泰成 (玉野光南)	1010											T051	岸本 治二郎 (白陵)		83
	21	矢野 友貴 (岡山商大附)											2006	T052	栗本 一志 (岡山工業)		84
36	22	丸野 雄介 (岡山城東)	1011	3004	4004	5002	6001	7001	6002	5004	4007	3012	T053	笹井 颯太 (津山)	85	44	
	23	小西 來翔 (和気閑谷)												T054	栗坂 康介 (東岡山工業)		86
	24	萬成 祐太 (笠岡工業)	1012											T055	浅野 竜正 (倉敷翠松)		87
	25	坪江 紅旺 (白陵)											2007	T056	上田 作望 (岡山操山)		88
	26	高橋 哲空 (高梁城南)	1013											T057	檜垣 雄大 (水島工業)		89
	27	柏原 祐翔 (倉敷工業)											2008	T058	高畑 遼 (玉野光南)		90
	28	滝澤 直希 (倉敷青陵)	1014											T059	山口 眺 (高梁)		91
37	29	三船 蓮弥 (勝山)		3005	4003	5002	6001	7001	6002	5004	4007	3013	T060	小倉 康輝 (西大寺)	92	45	
	30	志水 洸介 (岡山朝日)	1015											T061	中村 昊太郎 (倉敷商業)		93
	31	森 悠人 (岡山工業)											2009	T062	中西 正人 (明誠学院)		94
	32	白神 巧志朗 (金光学園)	1016											T063	大山 優頼 (岡山商大附)		95
	33	石井 湊佑 (瀬戸)											2010	T064	八藤 達也 (学芸館)		96
	34	吉岡 拓哉 (岡山東商業)	1017											T065	長谷川 琢馬 (岡山工業)		97
	35	道繁 七輝 (倉敷商業)											2010	T066	山田 悠矢 (水島工業)		98
38	36	蒲生 悠介 (総社南)	1018	3006	4004	5002	6001	7001	6002	5004	4007	3014	T067	柘 (総社南)	99	46	
	37	白神 侑馬 (倉敷青陵)												T068	中山 遥希 (東岡山工業)		100
	38	福田 悠翔 (勝間田)	1019											T069	祇出口 皓也 (玉島)		101
	39	大塚 拓人 (岡山芳泉)											2011	T070	中村 涉 (興陽)		102
	40	本郷 漣音 (東岡山工業)	1020											T071	各務 凌 (倉敷天城)		103
	41	田中 煌河 (西大寺)											2011	T072	井上 海音 (笠岡工業)		104
	42	高木 亜音 (水島工業)	1021											T073	森 航太 (岡山芳泉)		105
39	43	皆木 結太 (岡山城東)		3007	4004	5002	6001	7001	6002	5004	4007	3015	T074	袖木 尊行 (明誠学院)	106	47	
	44	小堀 晃生 (新見)	1022											T075	守分 和陽 (倉敷青陵)		107
	45	森 和真 (興陽)											2012	T076	門中 悠孝 (岡山朝日)		108
	46	高橋 克恰 (倉敷)	1023											T077	田中 啓聖 (美作)		109
	47	長野 心咲 (岡山一宮)											2013	T078	和氣 尚徳 (白陵)		110
	48	久葉 悠翔 (白陵)	1024											T079	篠田 晃希 (倉敷古城池)		111
	49	杉本 剛志 (岡山一宮)											2013	T080	井高 慎乃亮 (岡山南)		112
40	50	山田 航大 (笠岡工業)	1025	3008	4004	5002	6001	7001	6002	5004	4008	3016	T081	谷村 拓海 (玉野光南)	113	48	
	51	小河原 巧海 (倉敷青陵)												T082	村田 光基 (倉敷青陵)		114
	52	荒木 一孝 (創志学園)	1026											T083	木村 壮一 (岡山城東)		115
	53	浜崎 翔 (水島工業)											2014	T084	野山 優斗 (笠岡工業)		116
	54	中塚 健太 (岡山朝日)	1027											T085	大稀 大稀 (岡山理大附)		117
	55	濱崎 勝太 (玉野)											2015	T086	畑野 直紀 (高松農業)		118
	56	天羽 想稀 (東岡山工業)	1028											T087	三宅 祐大 (倉敷)		119
40	57	横田 暖弥 (玉野光南)		3008	4004	5002	6001	7001	6002	5004	4008	3016	T088	小川 卓巳 (新見)	120	48	
	58	三宅 琳久 (玉島)	1029											T089	牛島 稜太 (玉島商業)		121
	59	三浦 将 (岡山工業)											2016	T090	森寺 浩太郎 (岡山一宮)		122
	60	田中 遥輝 (倉敷古城池)	1030											T091	長田 和也 (津山高専)		123
	61	江口 大稀 (総社)											2016	T092	河田 健聴 (水島工業)		124
	62	藤岡 春樹 (和気閑谷)	1031											T093	千葉 悠希 (白陵)		125
	63	黒崎 奏 (関西)												T094	水島 海誓 (関西)		126

1年生男子シングルス (2)

49	127	中山 颯 (関西)	2033	3017	4009	5005	6003	7002	6004	5007	4013	1094	三宅 陸矢 (関西)	190	57	
	128	下路 大翔 (倉敷)	1063									2049	谷口 龍太郎 (倉敷青陵)	191		
	129	小川 温生 (学芸館)	1064									1095	遠藤 優介 (瀬戸)	192		
	130	齋藤 諄 (総社)	1064									2050	1096	串崎 優斗 (東岡山工業)		193
	131	宮島 大地 (津山工業)	2034									1097	難波 大樹 (高梁城南)	194		
50	132	植木 大雅 (明誠学院)	1065	3018	4010	6003	7002	6004	5008	4014	3025	1098	嶋田 光稀 (水島工業)	195		
	133	大坪 寛和 (笠岡)	1066									1099	柏本 光稀 (水島工業)	196		
	134	益富 一輝 (倉敷青陵)	1066									1100	嶋田 虎太郎 (玉野光南)	197		
	135	福田 夢大 (岡山工業)	2035									1101	齋藤 輝弘 (倉敷古城池)	198		
	136	鈴木 奏史郎 (岡山朝日)	1067									1102	坂本 悠真 (勝山)	199		
51	137	大前 空駕 (玉野光南)	1068	3019	4011	6003	7002	6004	5007	4014	3026	1099	杉田 宗瞭 (岡山操山)	200		
	138	小野 龍希 (玉島)	1068									1103	末吉 康晟 (玉島)	201		
	139	小野 拓三 (倉敷古城池)	2036									1104	小野 田海 (岡山城東)	202		
	140	二村 涼太 (岡山南)	1069									1105	柳倉 未来 (白陵)	203		
	141	長船 權矢 (総社南)	1070									1106	上田 奨希 (岡山東商業)	204		
52	142	谷川 獅童 (東岡山工業)	1070	3020	4012	6003	7002	6004	5008	4015	3027	1107	小倉 稜己 (倉敷)	205		
	143	堀口 惺哉 (新見)	2037									1108	藤井 征行 (新見)	206		
	144	吉田 健悟 (学芸館)	1071									1109	水島 湊太 (津山工業)	207		
	145	黒島 隼 (倉敷天城)	1072									1110	吉岡 友 (倉敷青陵)	208		
	146	秋山 竣 (倉敷青陵)	1072									1111	小野 綾介 (岡山一宮)	209		
53	147	高塚 遼羽太 (岡山後楽館)	1073	3021	4013	6003	7002	6004	5007	4015	3028	1112	雪田 歩夢 (和気関宮)	210		
	148	守安 真生 (岡山城東)	1073									1113	熊谷 稜雅 (岡山工業)	211		
	149	伊関 侑輔 (興陽)	1074									1114	中桐 瑛悟 (明誠学院)	212		
	150	有地 啓人 (水島工業)	1074									1115	平井 亮成 (倉敷天城)	213		
	151	湯浅 仁志 (岡山芳泉)	2039									1116	宮原 礼 (玉野)	214		
54	152	福本 暁洋 (津山)	1075	3022	4014	6003	7002	6004	5007	4015	3029	1117	横山 弘樹 (東岡山工業)	215		
	153	高島 幌季 (岡山一宮)	1076									1118	山本 祐樹 (岡山朝日)	216		
	154	田邊 慶太 (西大寺)	1076									1119	藤井 祐都 (笠岡工業)	217		
	155	森長 雄斗 (玉野商工)	1077									1120	杉浦 正汰郎 (高梁)	218		
	156	矢野 諒晟 (岡山東商業)	1077									1121	近藤 叶都 (岡山理大附)	219		
55	157	原田 直弥 (笠岡工業)	1077	3023	4015	6003	7002	6004	5008	4016	3030	1122	山根 望生 (西大寺)	220		
	158	額田 泰成 (倉敷工業)	1078									1123	藤村 瑠希 (倉敷工業)	221		
	159	西岡 慎太郎 (玉野)	2041									1124	小林 琉生 (総社南)	222		
	160	福井 悠斗 (勝間田)	1079									1125	中嶋 宏樹 (岡山一宮)	223		
	161	池田 一翔 (岡山一宮)	1080									1126	井上 佳祐 (笠岡)	224		
56	162	前川 嵩 (白陵)	1080	3024	4016	6003	7002	6004	5008	4016	3031	1127	佐藤 瑠太 (倉敷古城池)	225		
	163	池田 波隼 (笠岡工業)	1081									1128	植田 泰生 (津山)	226		
	164	大北 琉生 (岡山商大附)	1081									1129	有友 竜斗 (岡山工業)	227		
	165	高橋 貴太 (水島工業)	1082									1130	赤木 心優人 (瀬戸)	228		
	166	谷川 獅郎 (岡山工業)	1082									1131	岡川 光輝 (倉敷)	229		
57	167	吉岡 奏汰 (玉島商業)	2043	3025	4017	6003	7002	6004	5008	4017	3032	1132	畑 孝海 (水島工業)	230		
	168	杉本 順 (倉敷青陵)	1083									1133	藤原 和磨 (玉野商工)	231		
	169	平口 陽雲 (東岡山工業)	1084									1134	熊谷 颯太 (白陵)	232		
	170	藤本 洋輝 (総社南)	1084									1135	川本 風弥 (岡山芳泉)	233		
	171	藤村 斗哉 (学芸館)	2044									1136	丸山 大輝 (倉敷青陵)	234		
58	172	横木 幹大 (倉敷古城池)	1085	3026	4018	6003	7002	6004	5008	4018	3033	1137	三上 碧矢 (岡山商大附)	235		
	173	藤原 拓未 (明誠学院)	1086									1138	小室 柚倅 (大安寺中等)	236		
	174	牧野 煌世 (岡山一宮)	1086									1139	尾崎 智仁 (玉島)	237		
	175	正富 泰規 (瀬戸)	2045									1140	橋本 陽翔 (津山高専)	238		
	176	田辺 龍之介 (新見)	1087									1141	吉沢 太陽 (岡山朝日)	239		
59	177	竹内 翔己 (倉敷商業)	1088	3027	4019	6003	7002	6004	5008	4019	3034	1142	宮永 理史 (明誠学院)	240		
	178	西村 一樹 (水島工業)	1088									1143	今井 悠太 (倉敷翠松)	241		
	179	長崎 光太郎 (岡山朝日)	2046									1144	山下 晴久 (東岡山工業)	242		
	180	山口 泰雅 (津山高専)	1089									1145	大森 晃 (玉野光南)	243		
	181	梶坂 亮太 (岡山城東)	1090									1146	伏見 瑞稀 (学芸館)	244		
60	182	日名 祥大 (高梁)	1090	3028	4020	6003	7002	6004	5008	4020	3035	1147	藤井 皓聖 (水島工業)	245		
	183	安部 一之助 (関西)	2047									1148	太田 成海 (岡山城東)	246		
	184	井上 蒼翔 (岡山工業)	1091									1149	萱谷 徳元 (倉敷青陵)	247		
	185	斎尾 直希 (倉敷青陵)	1092									1150	三宅 治斗 (興陽)	248		
	186	永原 大暉 (白陵)	1092									1151	山田 涼 (白陵)	249		
61	187	安藤 悠馬 (東岡山工業)	2048	3029	4021	6003	7002	6004	5008	4021	3036	1152	原富 竹琉 (笠岡工業)	250		
	188	山条 康平 (玉島)	1093									1153	山田 俊輔 (総社)	251		
	189	三宅 慶太 (玉野光南)	1093									1154	金光 凌佑 (関西)	252		

2年生女子シングルス

1	1 世古 菜由加 (就実)	201	301	401	501	601	701	602	503	405	217 岸本 芽美 (就実)	44
	2 前田 彩花 (倉敷中央)	101									112 藤原 悠羽 (岡山操山)	45
2	3 重藤 早希 (美作)										218 北山 想乃 (和気閑谷)	46
	4 徳永 千紘 (岡山操山)	202									219 杉山 みやび (真庭)	47
3	5 安田 ころこ (笠岡工業)										220 山邊 百華 (総社南)	48
	6 末藤 佳奈 (笠岡)	203									221 前田 乃愛 (倉敷)	49
4	7 向畑 百々香 (興陽)	102									113 原田 莉奈 (玉島商業)	50
	8 菊池 美羽 (岡山芳泉)		302								114 石原 日葵 (岡山東商業)	51
5	9 鯨崎 愛衣捺 (岡山白陵)	103									222 岸田 明美花 (岡山芳泉)	52
	10 津島 優海 (倉敷青陵)	204									223 小川 絢子 (岡山商大附)	53
6	11 武部 日菜 (岡山南)										224 能瀬 莉桜奈 (玉野光南)	54
	12 松浦 由莉 (総社南)	205									225 梅林 采生 (総社)	55
7	13 市村 咲季 (岡山操山)	104									115 岩松 望琴 (明誠学院)	56
	14 野島 麻央 (大安寺中等)		303								226 芦田 美音 (倉敷中央)	57
8	15 安田 幸希 (玉野)	206									116 岡元 由希 (津山)	58
	16 今井 乃愛 (岡山東商業)		402								227 牧浦 桜和 (瀬戸南)	59
9	17 溝口 ひかり (明誠学院)	207									228 田中 真優 (岡山南)	60
	18 上原 彩夏 (和気閑谷)										229 伊藤 綾香 (大安寺中等)	61
10	19 梶原 穂香 (岡山一宮)	105									117 池田 梨咲子 (美作)	62
	20 目瀬 美優 (林野)	208									230 板崎 心花 (玉野)	63
11	21 中田 理紗子 (倉敷商業)										231 渡辺 結衣 (倉敷商業)	64
	22 内田 実佑 (岡山東商業)	209									232 横見 寧紅 (岡山一宮)	65
12	23 佐野 由奈 (倉敷中央)	106									225 河邊 梨花 (就実)	66
	24 榎原 佑姫 (津山)		305								118 石原 彩香 (玉島商業)	67
13	25 貝吹 和奏 (岡山工業)	210									226 豊田 瀬里香 (倉敷商業)	68
	26 和賀山 沙菜 (玉野光南)		403								227 白岩 李菜 (岡山白陵)	69
14	27 瀬崎 玲奈 (岡山一宮)	211									228 浅田 菜花 (岡山操山)	70
	28 小谷 日菜乃 (総社)	107									229 八木 希望 (興陽)	71
15	29 原田 夢奈 (倉敷商業)		306								119 岡崎 千佳 (岡山朝日)	72
	30 明石 祈莉 (真庭)	108									230 田原 望来 (大安寺中等)	73
16	31 仲米 陽菜 (瀬戸南)	212									231 市来 和子 (倉敷青陵)	74
	32 辻田 萌花 (岡山商大附)		502								232 福田 彩華 (林野)	75
17	33 多田 美鈴 (岡山操山)	213									229 藤原 優芽花 (岡山東商業)	76
	34 大野 瑠衣 (岡山城東)	109									120 古野 理彩 (岡山南)	77
18	35 松田 真衣 (勝山)		307								230 平田 三沙 (倉敷中央)	78
	36 藤井 美羽 (大安寺中等)	110									121 橋之口 廣子 (玉野)	79
19	37 武内 香暖 (倉敷商業)	214									231 岡野 夏実 (岡山工業)	80
	38 宮崎 芹菜 (総社)		404								232 成本 恵歩 (西大寺)	81
20	39 仲田 望姫 (倉敷)	215									231 福竹 来愛 (倉敷商業)	82
	40 則定 夢瞳 (瀬戸)		308								122 浅野 優美香 (笠岡)	83
21	41 末森 菜七 (玉野)	111									232 広瀬 美可 (勝山)	84
	42 河藤 優奈 (岡山朝日)	216									232 芳賀 麻由 (岡山芳泉)	85
22	43 中口 紗羽 (就実)										232 岡田 実弓 (山陽学園)	86

1年生女子シングルス

33	1	鈴木 美咲 (山陽学園)	201	301	501	601	701	602	503	217	山崎 友海 (山陽学園)	50	
	2	内富日和理 (総社)	101							118	蒲地 環 (瀬戸)	51	49
34	3	豊福 実夢 (美作)	102	202	401	501	701	602	503	309	山崎 愛美 (津山工業)	52	
	4	赤迫 優奈 (岡山東商業)								119	藤原 日菜 (総社南)	53	
35	5	鈴木美優音 (岡山白陵)	103	203	302	501	701	602	503	218	茨木 虹音 (創志学園)	54	50
	6	磯野 結優 (興陽)								120	伊藤 咲愛 (笠岡)	57	51
36	7	武村 歩美 (倉敷)	104	204	401	501	701	602	503	219	石畑 里彩 (倉敷青陵)	55	
	8	井田 結菜 (倉敷青陵)								121	谷口 優亜 (美作)	59	
37	9	國本 美里 (西大寺)	105	205	303	501	701	602	503	220	片山 京香 (倉敷古城池)	60	52
	10	高塚 和奏 (岡山一宮)								122	中川真奈美 (倉敷翠松)	63	53
38	11	井上 未涼 (林野)	106	206	402	501	701	602	503	221	伊藤 映月 (総社)	62	
	12	吉田 未夢 (岡山商大附)								123	土井菜々美 (倉敷青陵)	65	
39	13	阿井 宏美 (岡山操山)	107	207	304	501	701	602	503	222	長田実樹乃 (岡山白陵)	66	54
	14	川上 夏果 (金光学園)								124	金岡 怜奈 (西大寺)	69	55
40	15	石原まなみ (瀬戸)	108	208	402	501	701	602	503	223	内田 莉乃 (倉敷)	68	
	16	吉田 瞳子 (岡山南)								125	井上 華鈴 (岡山工業)	71	
41	17	坂本 莓香 (勝山)	109	209	305	501	701	602	503	224	中嶋美羽音 (林野)	72	56
	18	山邊 安莉 (倉敷青陵)								126	花本 琳 (瀬戸南)	75	57
42	19	松岡 杏樹 (岡山城東)	110	210	403	501	701	602	503	225	難波 志乃 (就実)	74	
	20	宇野 誠子 (大安寺中等)								127	小原 愛美 (高梁)	77	
43	21	大西 梨央 (新見)	111	211	306	501	701	602	503	226	今井菜々美 (津山)	78	58
	22	掛屋 桃花 (倉敷古城池)								128	赤澤菜都音 (玉島商業)	81	59
44	23	下園あおい (玉島商業)	112	212	404	501	701	602	503	227	中桐真珠子 (大安寺中等)	80	
	24	近藤 春子 (岡山白陵)								129	貝塚友里乃 (倉敷古城池)	83	
45	25	中野 杏恋 (就実)	113	213	307	501	701	602	503	228	尾崎 心愛 (学芸館)	84	60
	26	黒羽 莉緒 (山陽学園)								130	大戸 佑李 (瀬戸)	87	61
46	27	松尾 圭恵 (創志学園)	114	214	403	501	701	602	503	229	大平ひかり (岡山操山)	86	
	28	小野 真優 (倉敷古城池)								131	今山 心音 (創志学園)	89	
47	29	忠政 奈歩 (岡山白陵)	115	215	308	501	701	602	503	230	延東 もも (林野)	90	62
	30	長尾 咲来 (勝山)								132	沼池 杏菜 (岡山南)	93	63
48	31	岡田 紗季 (岡山城東)	116	216	404	501	701	602	503	231	高橋 葵 (岡山白陵)	92	
	32	三宅 伶奈 (総社南)								133	渋谷 美佳 (勝山)	95	
49	33	田口 紗彩 (瀬戸南)	117	217	309	501	701	602	503	232	平井 心結 (清心女子)	96	64
	34	西村 幸 (倉敷翠松)								134	西川 結 (山陽学園)	97	

歴代優勝者

回	年	学年	男子				女子			
1	昭和57	1年	藤原章	純一	二志	西(関)	村本早	田貞	高紀	子(山陽女子)
2	58		小原純	祐一	二志	西(関)	片岡優	子(山陽女子)	子(山陽女子)	
3	59		西崎純	祐一	二志	西(関)	片岡優	子(山陽女子)	子(山陽女子)	
4	60		枝広純	祐一	二志	西(関)	遠藤光	里(就実)	子(山陽女子)	
5	61		山本純	英博	行則	西(関)	前田英	里(山陽女子)	子(就実)	
6	62		西山純	博博	則司	西(関)	阪井智	子(就実)	子(就実)	
7	63		山本純	博博	則司	西(関)	高野博	美(就実)	子(就実)	
8	平成元	1年	坂下信	治樹	之	南(玉野)	遠藤美	香(山陽女子)	子(山陽女子)	
9	2		柏原信	直樹	之	南(玉野)	片岡美	江(山陽女子)	子(山陽女子)	
10	3		近藤直	敦之	之	西(関)	高草由	紀(山陽女子)	子(就実)	
11	4		石山直	敦之	之	西(関)	高草由	紀(山陽女子)	子(就実)	
12	5		坂山直	義辰	矢	園(金光学)	等井浅	子(山陽女子)	子(山陽女子)	
13	6		川本直	義辰	矢	南(玉野)	湯森千	子(山陽女子)	子(山陽女子)	
14	7		大原直	啓裕	司之	南(玉野)	白藤石	子(山陽女子)	子(就実)	
15	8		湯浅直	啓裕	司之	南(玉野)	白藤石	子(山陽女子)	子(就実)	
16	9		門野直	明宏	佑明	南(玉野)	國田波	子(山陽女子)	子(就実)	
17	10		白神直	明宏	佑明	西(関)	難井波	子(山陽女子)	子(就実)	
18	11		脇神直	明宏	佑明	南(玉野)	井波口	子(就実)	子(就実)	
19	12		片岡直	明宏	佑明	西(関)	井波口	子(就実)	子(就実)	
20	13		松山直	明宏	佑明	南(玉野)	江尻根	子(玉野)	子(就実)	
21	14		深田直	明宏	佑明	西(関)	澤橋西	子(山陽)	子(就実)	
22	15		川元直	明宏	佑明	南(玉野)	橋西本	子(山陽)	子(商大)	
23	16		佐藤直	明宏	佑明	西(関)	郡井上	子(山陽)	子(就実)	
24	17		粕井直	明宏	佑明	西(関)	郡井上	子(山陽)	子(就実)	
25	18		夏野直	明宏	佑明	西(関)	加藤	子(就実)	子(岡山)	
26	19		川野直	明宏	佑明	西(関)	加藤	子(就実)	子(岡山)	
27	20		21年	酒井直	明宏	佑明	西(関)	王定国	子(岡山)	子(就実)
28	21		22年	田代直	明宏	佑明	西(関)	定国	子(就実)	子(就実)
29	22		23年	趙昕直	明宏	佑明	西(関)	富高	子(山陽)	子(岡山)
30	23		24年	趙昕直	明宏	佑明	西(関)	高木	子(岡山)	子(岡山)
31	24		25年	香坂直	明宏	佑明	西(関)	孫孫	子(就実)	子(就実)
32	25		26年	濱田直	明宏	佑明	西(関)	孫孫	子(就実)	子(就実)
33	26		27年	濱田直	明宏	佑明	西(関)	孫孫	子(就実)	子(就実)
34	27	28年	郡山直	明宏	佑明	西(関)	孫孫	子(就実)	子(就実)	
35	28	29年	梅崎直	明宏	佑明	西(関)	孫孫	子(山陽)	子(就実)	
36	29	30年	梅崎直	明宏	佑明	西(関)	孫孫	子(就実)	子(就実)	
37	30	31年	田口直	明宏	佑明	西(関)	孫孫	子(山陽)	子(山陽)	
38	令和元	32年	萩原直	明宏	佑明	西(関)	孫孫	子(山陽)	子(就実)	
39	令和2	33年	柏道直	明宏	佑明	西(関)	孫孫	子(就実)	子(就実)	
40	令和3	34年	道竹直	明宏	佑明	西(関)	孫孫	子(就実)	子(就実)	
41	令和4	35年	道竹直	明宏	佑明	西(関)	孫孫	子(就実)	子(就実)	

男子学校対抗（予選リーグ）

1	関西	岡山城東	岡山後楽館	19~21 コート
2	倉敷工業	新見	倉敷	
3	総社南	白陵	倉敷翠松	22~24 コート
4	玉野光南	岡山理大附	高松農業	
5	岡山東商業	高梁	倉敷古城池	10~12 コート
6	岡山商大附	勝山	津山工業	
7	水島工業	笠岡工業	林野	13~15 コート
8	玉島	岡山学芸館	大安寺中等	
9	総社	真庭	西大寺	16~18 コート
10	岡山工業	井原	玉野商工	
11	津山	東岡山工業	岡山芳泉	1~3 コート
12	金光学園	玉野	倉敷天城	
13	岡山操山	岡山龍谷	岡山一宮	4~6 コート
14	倉敷商業	明誠学院	倉敷青陵	
15	津山高専	高梁城南	笠岡	7~9 コート
16	興陽	岡山南	岡山朝日	

女子学校対抗（予選リーグ）

1	山陽学園	美作	興陽	25・26 コート	
2	就実	倉敷中央	玉野	岡山工業	27~30 コート
3	玉野光南	岡山朝日	倉敷青陵	林野	31~34 コート
4	岡山商大附	笠岡	勝山	瀬戸南	35~38 コート
5	総社	岡山城東	岡山一宮	倉敷	39~42 コート
6	総社南	倉敷商業	大安寺中等	瀬戸	43~46 コート
7	岡山東商業	玉島商業	岡山芳泉	岡山白陵	47~50 コート
8	岡山操山	明誠学院	西大寺	岡山南	51~54 コート

男子学校対抗（予選リーグ）

- 試合順序 ①2-3
 (3チーム) ②1-3
 ③1-2

1リーグ	関西	岡山城東	岡山後楽館	得点	順位
関西					
岡山城東					
岡山後楽館					

9リーグ	総社	真庭	西大寺	得点	順位
総社					
真庭					
西大寺					

2リーグ	倉敷工業	新見	倉敷	得点	順位
倉敷工業					
新見					
倉敷					

10リーグ	岡山工業	井原	玉野商工	得点	順位
岡山工業					
井原					
玉野商工					

3リーグ	総社南	白陵	倉敷翠松	得点	順位
総社南					
白陵					
倉敷翠松					

11リーグ	津山	東岡山工業	岡山芳泉	得点	順位
津山					
東岡山工業					
岡山芳泉					

4リーグ	玉野光南	岡山理大附	高松農業	得点	順位
玉野光南					
岡山理大附					
高松農業					

12リーグ	金光学園	玉野	倉敷天城	得点	順位
金光学園					
玉野					
倉敷天城					

5リーグ	岡山東商業	高梁	倉敷古城池	得点	順位
岡山東商業					
高梁					
倉敷古城池					

13リーグ	岡山操山	岡山龍谷	岡山一宮	得点	順位
岡山操山					
岡山龍谷					
岡山一宮					

6リーグ	岡山商大附	勝山	津山工業	得点	順位
岡山商大附					
勝山					
津山工業					

14リーグ	倉敷商業	明誠学院	倉敷青陵	得点	順位
倉敷商業					
明誠学院					
倉敷青陵					

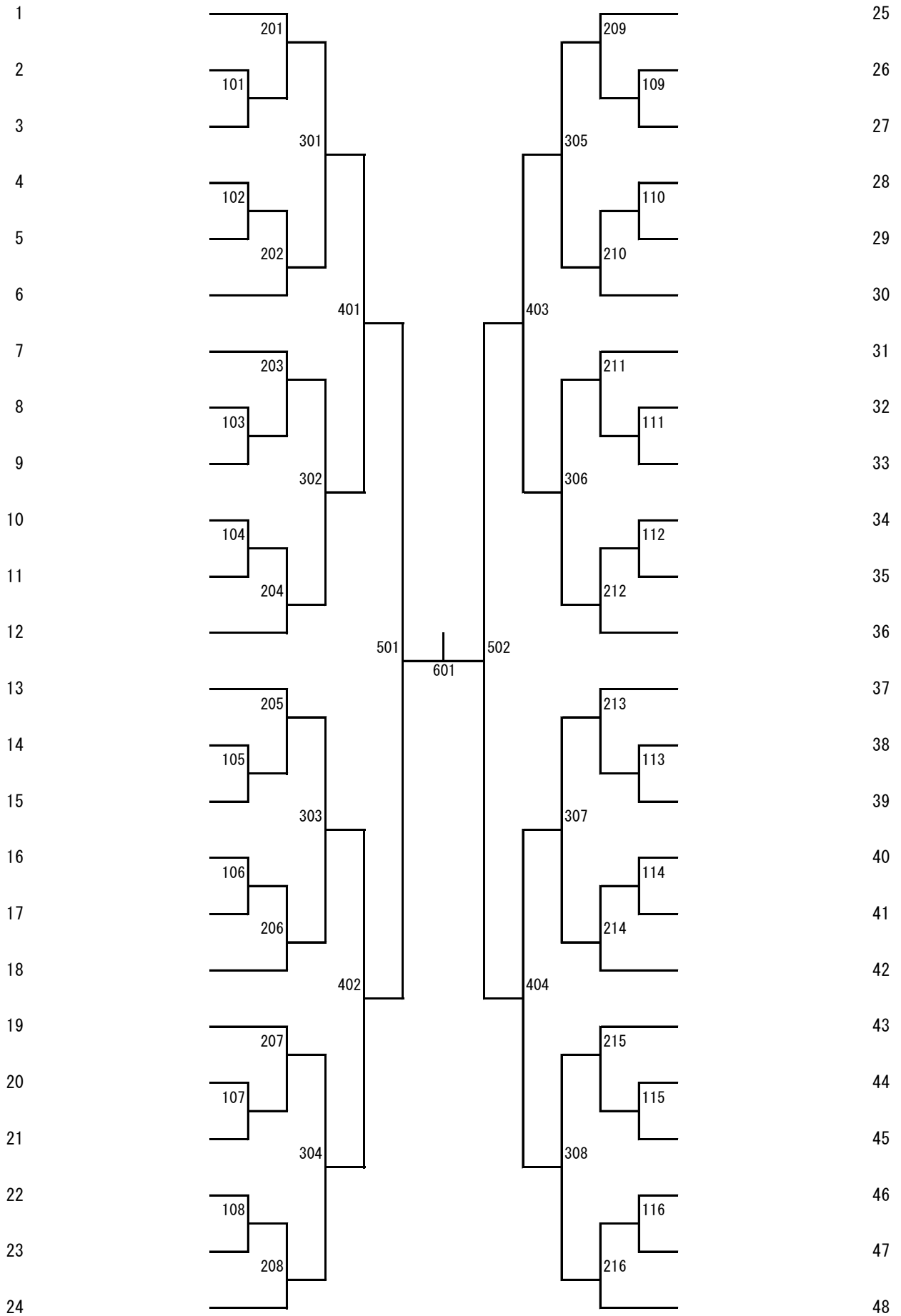
7リーグ	水島工業	笠岡工業	林野	得点	順位
水島工業					
笠岡工業					
林野					

15リーグ	津山高専	高梁城南	笠岡	得点	順位
津山高専					
高梁城南					
笠岡					

8リーグ	玉島	岡山学芸館	大安寺中等	得点	順位
玉島					
岡山学芸館					
大安寺中等					

16リーグ	興陽	岡山南	岡山朝日	得点	順位
興陽					
岡山南					
岡山朝日					

男子学校対抗（決勝トーナメント）



女子学校対抗（予選リーグ）

試合順序 ①1-4 / 2-3

(4チーム) ②1-3 / 2-4

③1-2 / 3-4

試合順序 ①2-3

(3チーム) ②1-3

③1-2

1リーグ	山陽学園	美作	興陽	得点	順位
山陽学園					
美作					
興陽					

5リーグ	総社	岡山城東	岡山一宮	倉敷	得点	順位
総社						
岡山城東						
岡山一宮						
倉敷						

2リーグ	就実	倉敷中央	玉野	岡山工業	得点	順位
就実						
倉敷中央						
玉野						
岡山工業						

6リーグ	総社南	倉敷商業	大安寺中等	瀬戸	得点	順位
総社南						
倉敷商業						
大安寺中等						
瀬戸						

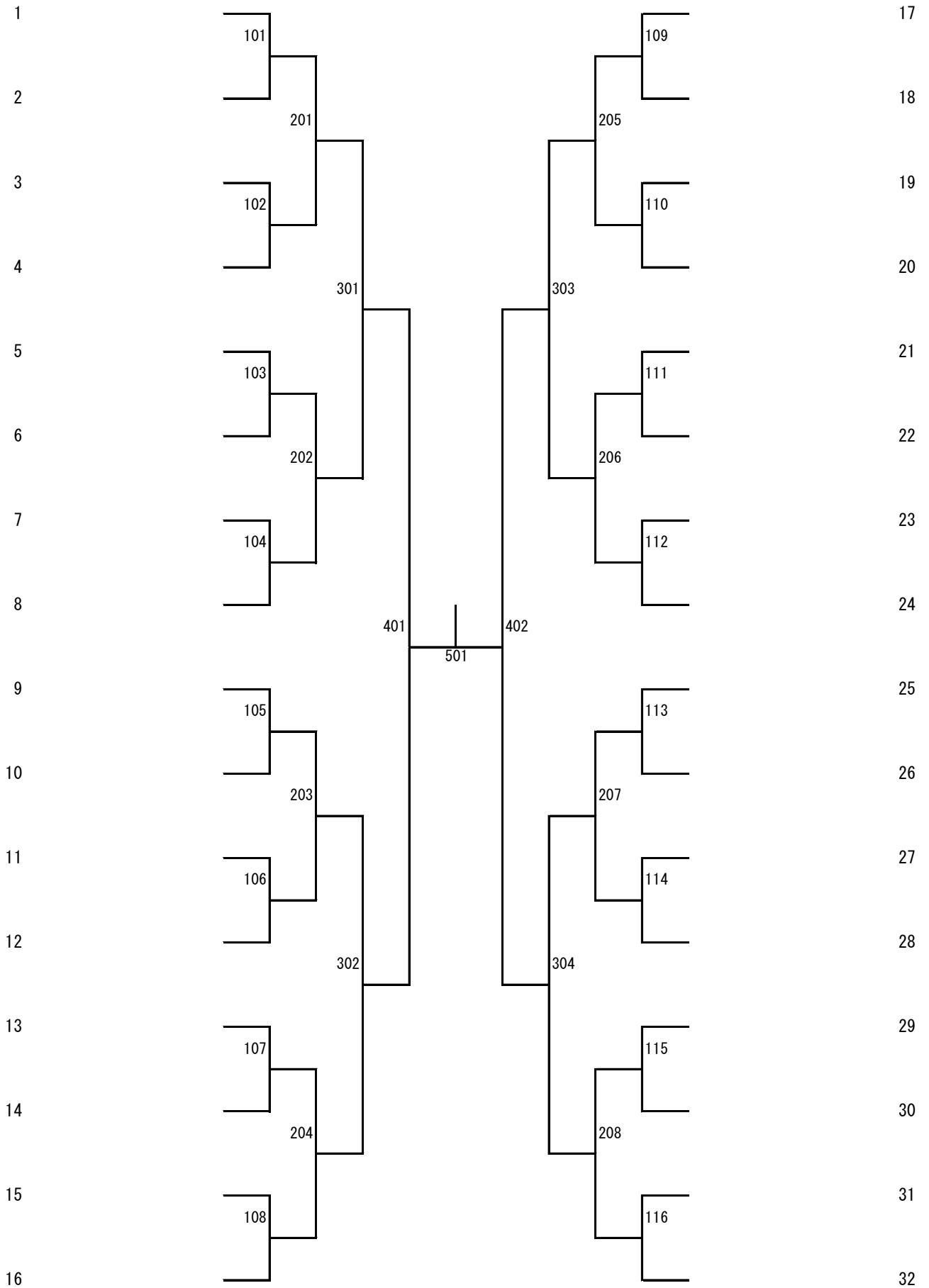
3リーグ	玉野光南	岡山朝日	倉敷青陵	林野	得点	順位
玉野光南						
岡山朝日						
倉敷青陵						
林野						

7リーグ	岡山東商業	玉島商業	岡山芳泉	岡山白陵	得点	順位
岡山東商業						
玉島商業						
岡山芳泉						
岡山白陵						

4リーグ	岡山商大附	笠岡	勝山	瀬戸南	得点	順位
岡山商大附						
笠岡						
勝山						
瀬戸南						

8リーグ	岡山操山	明誠学院	西大寺	岡山南	得点	順位
岡山操山						
明誠学院						
西大寺						
岡山南						

女子学校対抗（決勝トーナメント）

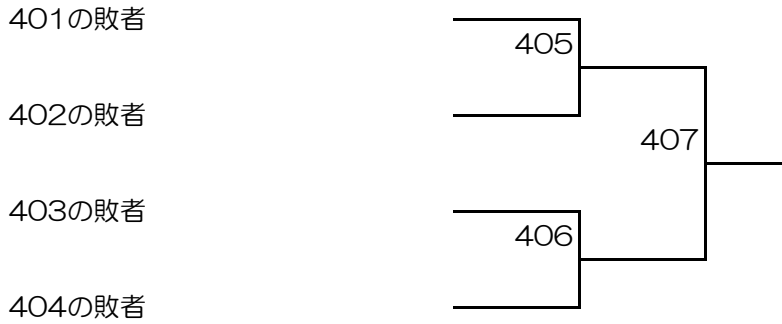


男子学校対抗

☆ 優勝決定戦 _____ - _____

☆ 3・4位決定戦 _____ - _____

☆ 5・6位決定戦



☆ 7・8位決定戦



☆ バスト16リーグ戦① 1～4コート

	Cリーグ					勝 - 敗	試合得点	順位
302の敗者	C1	-	-	-	-	-		
303の敗者	C2	-	-	-	-	-		
304の敗者	C3	-	-	-	-	-		
301の敗者	C4	-	-	-	-	-		

試合順 : C1-C4, C2-C3, C1-C3, C2-C4, C1-C2, C3-C4

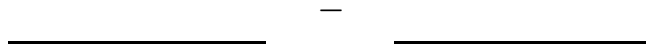
☆ バスト16リーグ戦② 5～8コート

	Dリーグ					勝 - 敗	試合得点	順位
307の敗者	D1	-	-	-	-	-		
306の敗者	D2	-	-	-	-	-		
305の敗者	D3	-	-	-	-	-		
308の敗者	D4	-	-	-	-	-		

試合順 : D1-D4, D2-D3, D1-D3, D2-D4, D1-D2, D3-D4

女子学校対抗

☆ 優勝決定戦

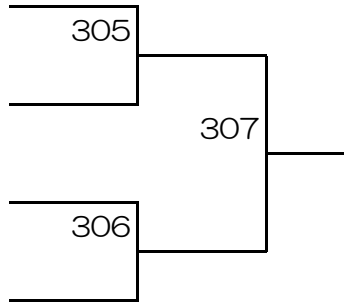


☆ 3・4位決定戦



☆ 5・6位決定戦

301の敗者



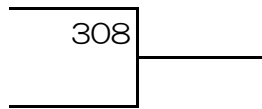
302の敗者

303の敗者

304の敗者

☆ 7・8位決定戦

305の敗者



306の敗者

☆ バスト16リーグ戦① 25～28コート

	Cリーグ					勝 - 敗	試合得点	順位
202の敗者	C1	-	-	-	-	-		
203の敗者	C2	-	-	-	-	-		
204の敗者	C3	-	-	-	-	-		
201の敗者	C4	-	-	-	-	-		

試合順 : C1-C4, C2-C3, C1-C3, C2-C4, C1-C2, C3-C4

☆ バスト16リーグ戦② 29～32コート

	Dリーグ					勝 - 敗	試合得点	順位
207の敗者	D1	-	-	-	-	-		
206の敗者	D2	-	-	-	-	-		
205の敗者	D3	-	-	-	-	-		
208の敗者	D4	-	-	-	-	-		

試合順 : D1-D4, D2-D3, D1-D3, D2-D4, D1-D2, D3-D4

秋季大会タイムテーブル

1日目 時間は決めずに試合を行う。

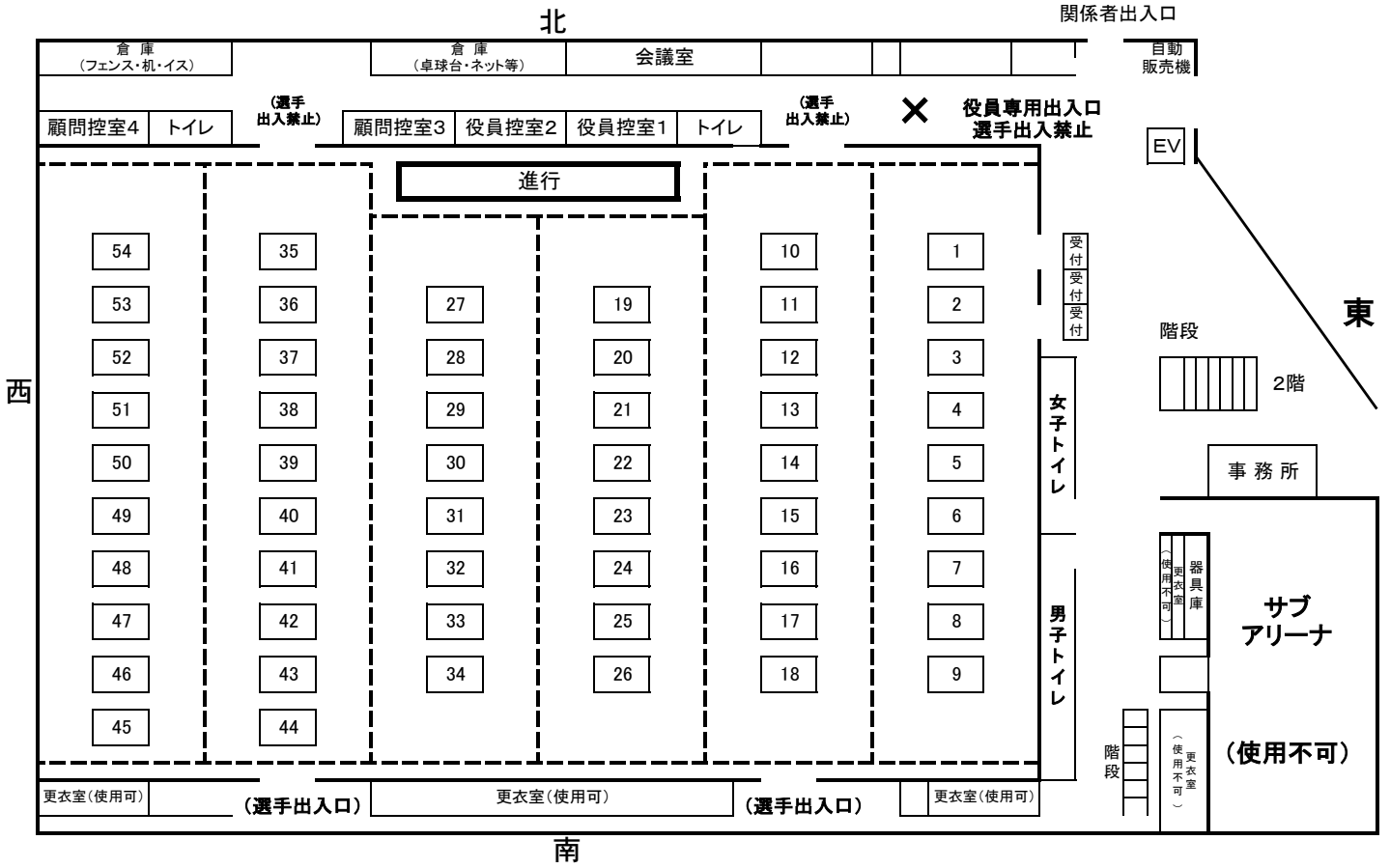
2日目 1試合90分で試合を行う。

コート	9:30~	10:00~		
1		男子	男子トーナメント1回戦	男子トーナメント2回戦
2		11・12		
3		リーグ		
4		男子		
5		13・14		
6		リーグ		
7		男子		
8		15・16		
9		リーグ		
10		男子		
11		5・6		
12		リーグ		
13		男子		
14		7・8		
15		リーグ		
16		男子		
17		9・10		
18		リーグ		
19		男子		
20		1・2		
21		リーグ		
22		男子		
23		3・4		
24		リーグ		
25		女子1リーグ		
26				
27		女子2リーグ	女子トーナメント1回戦	
28				
29				
30				
31		女子3リーグ		
32				
33				
34				
35		女子4リーグ		
36				
37				
38				
39				
40		女子5リーグ		
41				
42				
43				
44		女子6リーグ		
45				
46				
47				
48		女子7リーグ		
49				
50				
51				
52		女子8リーグ		
53				
54				

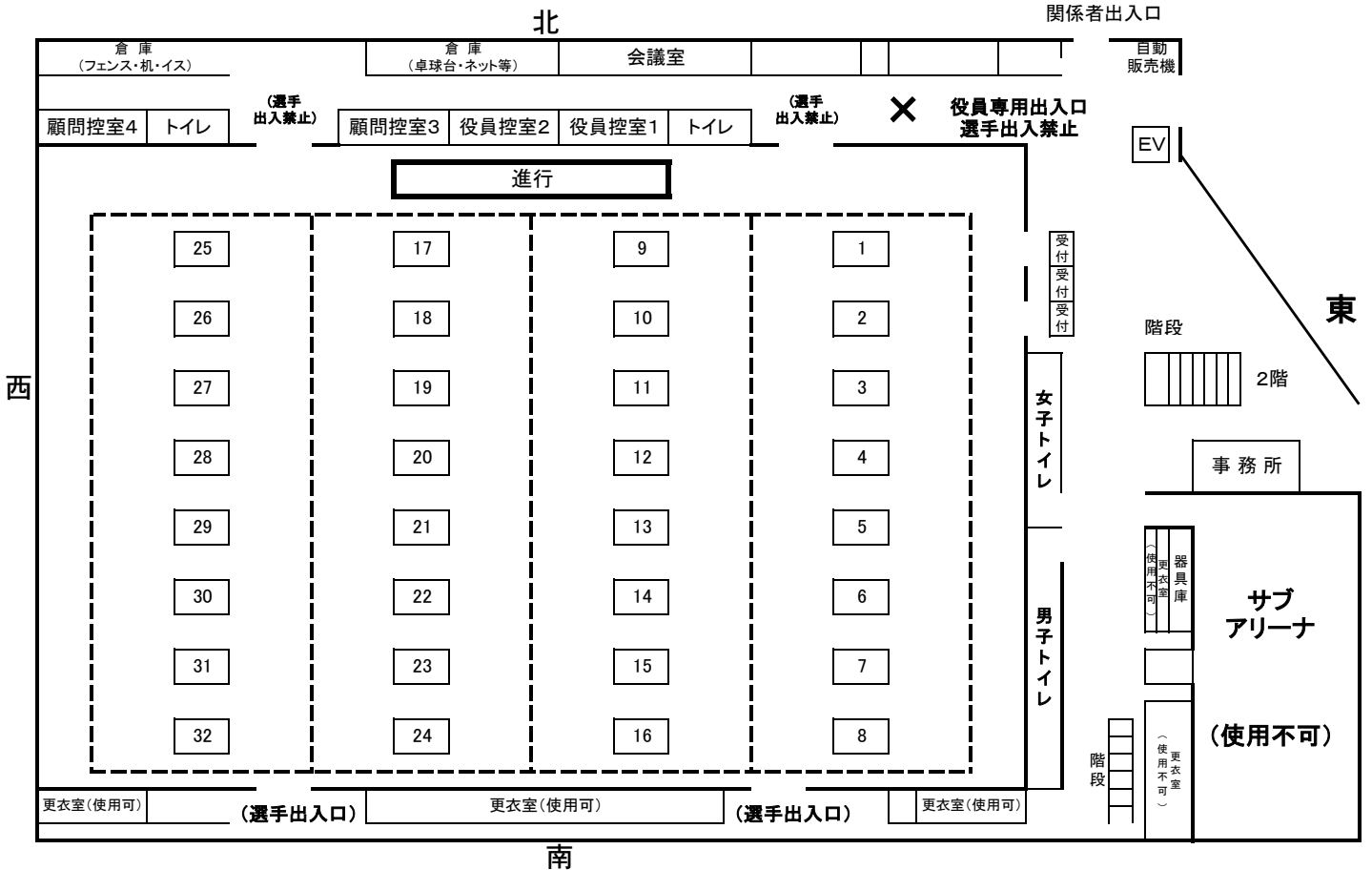
開会式（観覧席に集合）

コート	9:30~	11:00~	12:30~	14:00~
1		BT	BT	BT
2	BT302	C2-C3	C2-C4	C3-C4
3	BT303	BT	BT	BT
4		C1-C4	C1-C3	C1-C2
5	BT306	BT	BT	BT
6		D1-D4	D1-D3	D1-D2
7	BT307	BT	BT	BT
8		D2-D3	D2-D4	D3-D4
9	BT301	BT401	BT501	BT決勝
10				
11	BT308	BT404	BT502	BT3決
12				
13	BT305	BT403	BT405	BT407
14				
15	BT304	BT402	BT406	BT408
16				
17	GT201	GT301	GT401	GT決勝
18				
19	GT208	GT304	GT402	GT3決
20				
21	GT205	GT303	GT305	GT307
22				
23	GT204	GT302	GT306	GT308
24				
25	GT202	GT	GT	GT
26		C2-C3	C2-C4	C3-C4
27	GT203	GT	GT	GT
28		C1-C4	C1-C3	C1-C2
29	GT206	GT	GT	GT
30		D1-D4	D1-D3	D1-D2
31	GT207	GT	GT	GT
32		D2-D3	D2-D4	D3-D4

ジップアリーナ岡山会場図(秋季大会1日目)



ジップアリーナ岡山会場図(秋季大会2日目)



前回までの成績

◎シングルス

回(年度)	男 子		女 子	
1.(S34)	平松 鈺之	(西大寺)	三好 芳子	(山陽女子)
2.(S35)	三好 信久	(関西)	朝倉 育子	(矢掛)
3.(S36)	小橋 金吾	(玉野)	森上 悦子	(玉野)
4.(S37)	木村 清	(関西)	岡本 陽子	(就実)
5.(S38)	笠井 賢二	(関西)	先原 幸恵	(就実)
6.(S39)	吉田 正勝	(関西)	亀山 恵子	(就実)
7.(S40)	難波 康三	(備南)	小椋 純子	(山陽女子)
8.(S41)	新開 健一	(関西)	渡辺スミエ	(山陽女子)
9.(S42)	吉田 進	(関西)	三宅 陽子	(山陽女子)
10.(S43)	西田 敏彦	(関西)	伴 映子	(美作)
11.(S44)	小森 康夫	(関西)	島本美津子	(山陽女子)
12.(S45)	今川 卓志	(倉敷工業)	島本美津子	(山陽女子)
13.(S46)	田尻 俊彦	(倉敷工業)	内藤真利子	(山陽女子)
14.(S47)	高見 誠	(金光学園)	淵本千代子	(山陽女子)
15.(S48)	井上 武弘	(金光学園)	渡辺 彰子	(井原)

◎学校対抗

回(年度)	男 子	女 子	回(年度)	男 子	女 子	回(年度)	男 子	女 子
1.(S34)	西 大 寺	山陽女子	31.(H元)	玉野光南	就 実	61.(R元)	関 西	就 実
2.(S35)	西 大 寺	山陽女子	32.(H 2)	関 西	山陽女子	62.(R 2)	関 西	就 実
3.(S36)	関 西	山陽女子	33.(H 3)	玉野光南	山陽女子	63.(R 3)	関 西	就 実
4.(S37)	関 西	玉 野	34.(H 4)	関 西	就 実	64.(R 4)		
5.(S38)	関 西	就 実	35.(H 5)	玉野光南	就 実			
6.(S39)	関 西	就 実	36.(H 6)	玉野光南	就 実			
7.(S40)	倉敷工業	就 実	37.(H 7)	玉野光南	山陽女子			
8.(S41)	関 西	山陽女子	38.(H 8)	玉野光南	山陽女子			
9.(S42)	関 西	山陽女子	39.(H 9)	玉野光南	山陽女子			
10.(S43)	関 西	山陽女子	40.(H10)	玉野光南	山陽女子			
11.(S44)	倉敷工業	山陽女子	41.(H11)	関 西	山陽女子			
12.(S45)	倉敷工業	山陽女子	42.(H12)	関 西	就 実			
13.(S46)	関 西	山陽女子	43.(H13)	関 西	就 実			
14.(S47)	金光学園	山陽女子	44.(H14)	玉野光南	就 実			
15.(S48)	金光学園	井 原	45.(H15)	関 西	山陽女子			
16.(S49)	関 西	山陽女子	46.(H16)	関 西	就 実			
17.(S50)	関 西	倉敷商業	47.(H17)	関 西	就 実			
18.(S51)	関 西	山陽女子	48.(H18)	関 西	就 実			
19.(S52)	倉敷工業	山陽女子	49.(H19)	関 西	就 実			
20.(S53)	関 西	山陽女子	50.(H20)	関 西	就 実			
21.(S54)	倉敷工業	山陽女子	51.(H21)	倉敷工業	就 実			
22.(S55)	関 西	就 実	52.(H22)	倉敷工業	就 実			
23.(S56)	関 西	山陽女子	53.(H23)	関 西	就 実			
24.(S57)	倉敷工業	就 実	54.(H24)	関 西	就 実			
25.(S58)	関 西	山陽女子	55.(H25)	関 西	就 実			
26.(S59)	倉敷工業	山陽女子	56.(H26)	関 西	就 実			
27.(S60)	倉敷工業	就 実	57.(H27)	関 西	山陽女子			
28.(S61)	関 西	山陽女子	58.(H28)	関 西	山陽女子			
29.(S62)	関 西	山陽女子	59.(H29)	関 西	山陽女子			
30.(S63)	関 西	就 実	60.(H30)	関 西	山陽女子			