

# 第64回 岡山県高等学校秋季卓球大会

期 日 : 令和4年8月25日(金)・26日(土)

会 場 : シ ッ プ ア リ ー ナ 岡 山

岡 山 県 高 体 連 卓 球 部

(URL <http://www.okakoutaku.com>)

主 催 :

岡 山 県 卓 球 協 会

(URL <http://www.okayama-tta.net>)

# 大会次第

## 1. 開会式

(1) 役員選手整列

(2) 開会宣言

高体連卓球部専門委員長 加藤 慎一

(3) 開会の挨拶

高体連卓球部長 石下 義久

(4) 優勝旗返還

男子 関西高等学校

女子 就実高等学校

(5) 競技上の注意 審判長 藤井 進

(6) 選手宣誓 岡田 実弓 (就実)

## 2. 競技開始

## 3. 閉会式

(1) 成績発表 審判長 藤井 進

(2) 表彰

(3) 閉会の挨拶

高体連卓球部部长 石下 義久

(4) 閉会宣言

高体連卓球部副委員長 松浦 一

# 大会役員

大会会長	岡山県高体連卓球部部长	石下 義久 (倉敷商業)
大会副会長	岡山県高体連卓球部副部长	阪谷 誠 (倉敷古城池)
//	//	向井 一郎 (玉島商業)
//	//	真鍋 敏之 (岡山南)
大会委員長	岡山県高体連卓球部委員長	加藤 慎一 (倉敷天城)
大会副委員長	岡山県高体連卓球部副委員長	松浦 一 (玉野)
//	//	藤井 進 (岡山工業)
//	岡山県卓球協会理事長	加藤 慎一
審判長	岡山県高体連卓球部委員	藤井 進 (岡山工業)
副審判長	岡山県高体連卓球部委員	水野 大一 (金光学園)
総務委員長	吉川 昌和 (水島工業)	
総務委員	岡 宣之 (和気閑谷)	田野 雅人 (岡山芳泉)
	別所 琴美 (岡山城東)	磯本 貴志 (倉敷天城)
	前田 康平 (高梁)	中川 広宣 (岡山東商)
	久戸瀬 隆之 (総社南)	福井 快智 (笠岡工業)
男子競技委員長	久戸瀬 隆之 (総社南)	古賀 壮一郎 (真庭)
男子競技副委員長	柏 幸浩 (関西)	
男子競技委員	岡崎 信雄 (岡山操山)	多賀 美聡 (東岡山工業)
	萩原 卓己 (倉敷工業)	齋藤 靖夫 (倉敷商業)
	塚本 素通 (総社)	土居 延次 (水島工業)
	柴田 純一郎 (倉敷青陵)	加藤 学 (津山高専)
女子競技委員長	柴田 純一郎 (倉敷青陵)	沼野 義和 (瀬戸南)
女子競技副委員長	大島 礼子 (就実)	
女子競技委員	内田 欣吾 (岡山東商)	田代 祐大 (山陽学園)
	高田 浩一 (岡山商大附)	天野 裕治 (玉野商工)
	水嶋 亮輔 (美作)	清水 英宗 (岡山白陵)
		平松 晃一 (総社南)
会場係	各校監督	

男子学校対抗（予選リーグ）

1	関西	岡山城東	岡山後楽館	19~21 コート
2	倉敷工業新見	倉敷	倉敷	
3	総社南	白陵	倉敷翠松	22~24 コート
4	玉野光南	岡山理大附	高松農業	
5	岡山東商業	高梁	倉敷古城池	10~12 コート
6	岡山商大附	勝山	津山工業	
7	水島工業	笠岡工業	林野	13~15 コート
8	玉島	岡山学芸館	大安寺中等	
9	総社	真庭	西大寺	16~18 コート
10	岡山工業	井原	玉野商工	
11	津山	東岡山工業	岡山芳泉	1~3 コート
12	金光学園	玉野	倉敷天城	
13	岡山操山	岡山龍谷	岡山一宮	4~6 コート
14	倉敷商業	明誠学院	倉敷青陵	
15	津山高専	高梁城南	笠岡	7~9 コート
16	興陽	岡山南	岡山朝日	

女子学校対抗（予選リーグ）

1	山陽学園	美作	興陽	25・26 コート	
2	就実	倉敷中央	玉野	岡山工業	27~30 コート
3	玉野光南	岡山朝日	倉敷青陵	林野	
4	岡山商大附	笠岡	勝山	瀬戸南	35~38 コート
5	総社	岡山城東	岡山一宮	倉敷	
6	総社南	倉敷商業	大安寺中等	瀬戸	43~46 コート
7	岡山東商業	玉島商業	岡山芳泉	岡山白陵	
8	岡山操山	明誠学院	西大寺	岡山南	51~54 コート

# 男子学校対抗（予選リーグ）

- 試合順序 ①2-3  
 (3チーム) ②1-3  
 ③1-2

1リーグ	関西	岡山城東	岡山後楽館	得点	順位
関西					
岡山城東					
岡山後楽館					

9リーグ	総社	真庭	西大寺	得点	順位
総社					
真庭					
西大寺					

2リーグ	倉敷工業	新見	倉敷	得点	順位
倉敷工業					
新見					
倉敷					

10リーグ	岡山工業	井原	玉野商工	得点	順位
岡山工業					
井原					
玉野商工					

3リーグ	総社南	白陵	倉敷翠松	得点	順位
総社南					
白陵					
倉敷翠松					

11リーグ	津山	東岡山工業	岡山芳泉	得点	順位
津山					
東岡山工業					
岡山芳泉					

4リーグ	玉野光南	岡山理大附	高松農業	得点	順位
玉野光南					
岡山理大附					
高松農業					

12リーグ	金光学園	玉野	倉敷天城	得点	順位
金光学園					
玉野					
倉敷天城					

5リーグ	岡山東商業	高梁	倉敷古城池	得点	順位
岡山東商業					
高梁					
倉敷古城池					

13リーグ	岡山操山	岡山龍谷	岡山一宮	得点	順位
岡山操山					
岡山龍谷					
岡山一宮					

6リーグ	岡山商大附	勝山	津山工業	得点	順位
岡山商大附					
勝山					
津山工業					

14リーグ	倉敷商業	明誠学院	倉敷青陵	得点	順位
倉敷商業					
明誠学院					
倉敷青陵					

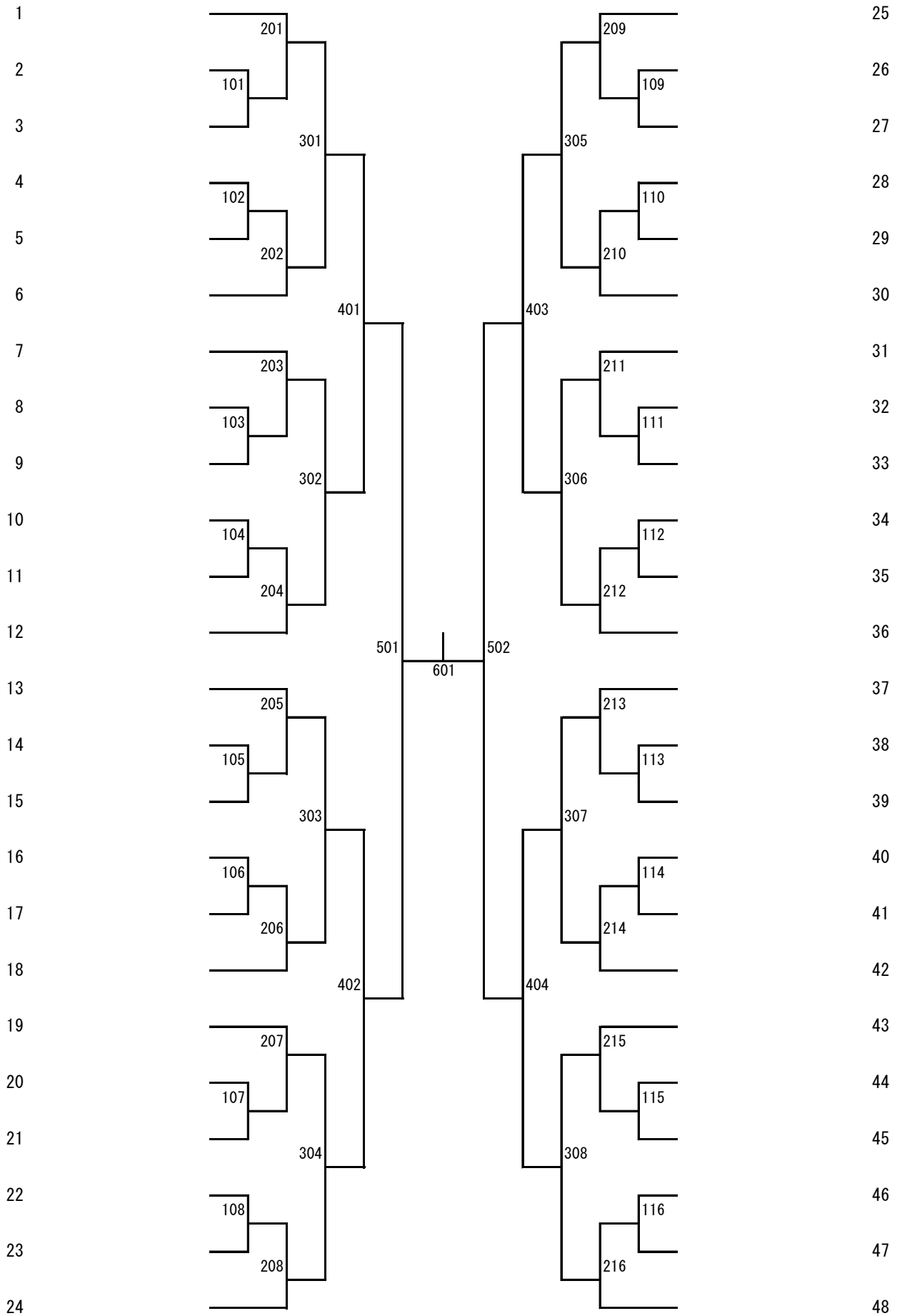
7リーグ	水島工業	笠岡工業	林野	得点	順位
水島工業					
笠岡工業					
林野					

15リーグ	津山高専	高梁城南	笠岡	得点	順位
津山高専					
高梁城南					
笠岡					

8リーグ	玉島	岡山学芸館	大安寺中等	得点	順位
玉島					
岡山学芸館					
大安寺中等					

16リーグ	興陽	岡山南	岡山朝日	得点	順位
興陽					
岡山南					
岡山朝日					

男子学校対抗（決勝トーナメント）



# 女子学校対抗（予選リーグ）

試合順序 ①1-4 / 2-3

(4チーム) ②1-3 / 2-4

③1-2 / 3-4

試合順序 ①2-3

(3チーム) ②1-3

③1-2

1リーグ	山陽学園	美作	興陽	得点	順位
山陽学園					
美作					
興陽					

5リーグ	総社	岡山城東	岡山一宮	倉敷	得点	順位
総社						
岡山城東						
岡山一宮						
倉敷						

2リーグ	就実	倉敷中央	玉野	岡山工業	得点	順位
就実						
倉敷中央						
玉野						
岡山工業						

6リーグ	総社南	倉敷商業	大安寺中等	瀬戸	得点	順位
総社南						
倉敷商業						
大安寺中等						
瀬戸						

3リーグ	玉野光南	岡山朝日	倉敷青陵	林野	得点	順位
玉野光南						
岡山朝日						
倉敷青陵						
林野						

7リーグ	岡山東商業	玉島商業	岡山芳泉	岡山白陵	得点	順位
岡山東商業						
玉島商業						
岡山芳泉						
岡山白陵						

4リーグ	岡山商大附	笠岡	勝山	瀬戸南	得点	順位
岡山商大附						
笠岡						
勝山						
瀬戸南						

8リーグ	岡山操山	明誠学院	西大寺	岡山南	得点	順位
岡山操山						
明誠学院						
西大寺						
岡山南						

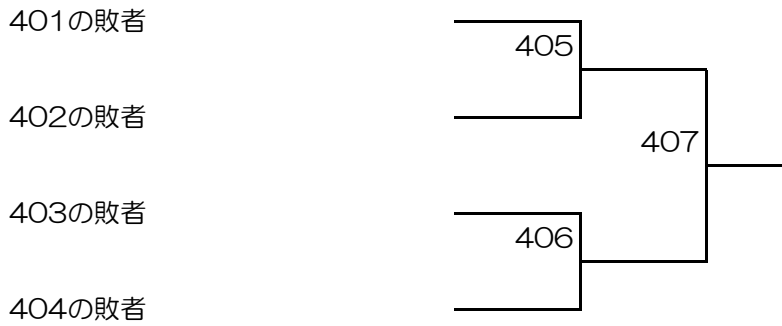


# 男子学校対抗

☆ 優勝決定戦 \_\_\_\_\_ - \_\_\_\_\_

☆ 3・4位決定戦 \_\_\_\_\_ - \_\_\_\_\_

☆ 5・6位決定戦



☆ 7・8位決定戦



☆ バスト16リーグ戦① 1～4コート

	Cリーグ					勝 - 敗	試合得点	順位
302の敗者	C1	-	-	-	-	-		
303の敗者	C2	-	-	-	-	-		
304の敗者	C3	-	-	-	-	-		
301の敗者	C4	-	-	-	-	-		

試合順 : C1-C4, C2-C3, C1-C3, C2-C4, C1-C2, C3-C4

☆ バスト16リーグ戦② 5～8コート

	Dリーグ					勝 - 敗	試合得点	順位
307の敗者	D1	-	-	-	-	-		
306の敗者	D2	-	-	-	-	-		
305の敗者	D3	-	-	-	-	-		
308の敗者	D4	-	-	-	-	-		

試合順 : D1-D4, D2-D3, D1-D3, D2-D4, D1-D2, D3-D4

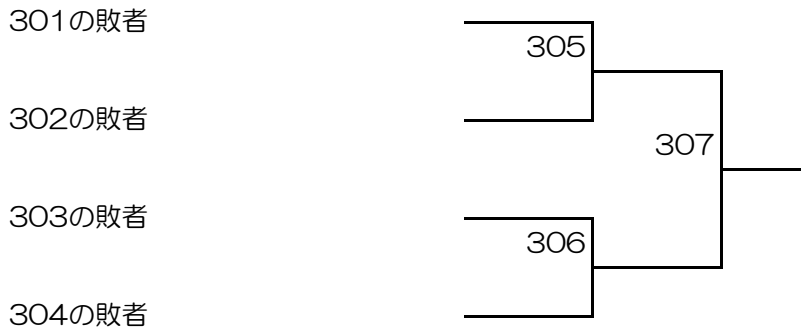


# 女子学校対抗

☆ 優勝決定戦 \_\_\_\_\_ - \_\_\_\_\_

☆ 3・4位決定戦 \_\_\_\_\_ - \_\_\_\_\_

☆ 5・6位決定戦



☆ 7・8位決定戦



☆ バスト16リーグ戦① 25～28コート

	Cリーグ					勝 - 敗	試合得点	順位
202の敗者	C1	-	-	-	-	-		
203の敗者	C2	-	-	-	-	-		
204の敗者	C3	-	-	-	-	-		
201の敗者	C4	-	-	-	-	-		

試合順 : C1-C4, C2-C3, C1-C3, C2-C4, C1-C2, C3-C4

☆ バスト16リーグ戦② 29～32コート

	Dリーグ					勝 - 敗	試合得点	順位
207の敗者	D1	-	-	-	-	-		
206の敗者	D2	-	-	-	-	-		
205の敗者	D3	-	-	-	-	-		
208の敗者	D4	-	-	-	-	-		

試合順 : D1-D4, D2-D3, D1-D3, D2-D4, D1-D2, D3-D4

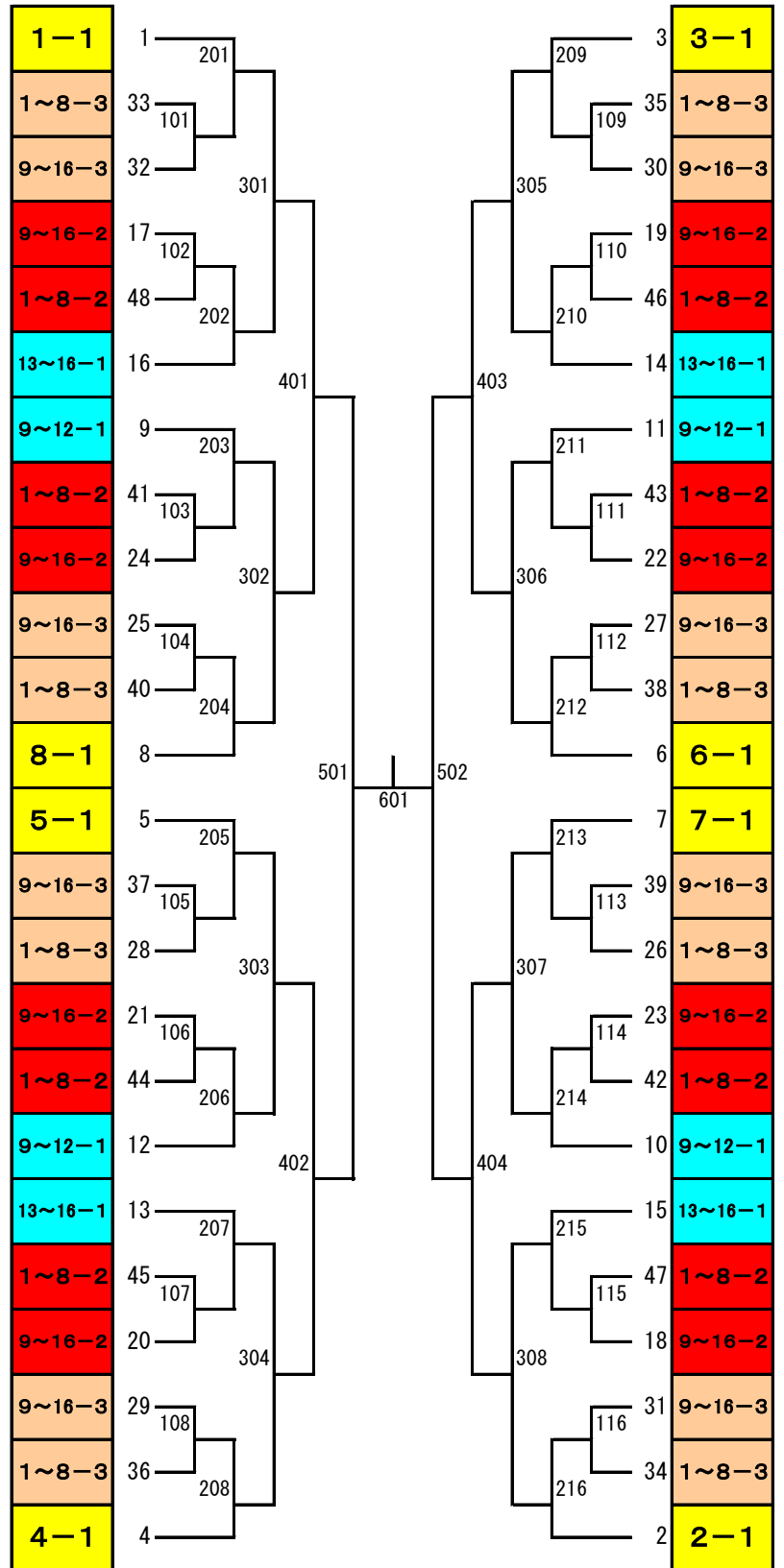
# 令和4年度 秋季大会試合方法 「男子」

## ●男子48チームエントリー 【予選リーグ】

	1	2	3	4	
1	県総体1位	県総体ベスト64が 抽選で入る	不出場		
2	県総体2位				
3	県総体3位				
4	県総体4位				
5	県総体5位				
6	県総体6位				
7	県総体7位				
8	県総体8位				
9	県総体 ベスト16 上位	県総体 ベスト32 が 抽選で 入る			
10					
11					
12	県総体 ベスト16 下位				
13					
14					
15					
16					

## 【予選リーグ】抽選順

抽選順	学校名	新人戦	抽選順	学校名	新人戦
1	関西	ベスト8	32	大安寺中等	ベスト64
2	倉敷工業		33	倉敷	
3	総社南		34	岡山理大附	
4	玉野光南		35	笠岡工業	
5	岡山東商業		36	倉敷古城池	
6	岡山商大附		37	勝山	
7	水島工業		38	岡山城東	
8	玉島		39	岡山白陵	
9	金光学園	上16 ベスト	40	高松農業	
10	岡山工業		41	津山工業	
11	総社		42	西大寺	
12	津山		43	倉敷翠松	
13	興陽		44	高梁	
14	倉敷商業		45	新見	
15	津山高専	下16 ベスト	46	林野	
16	岡山操山		47	岡山学芸館	
17	岡山一宮		48	岡山後楽館	不出場
18	岡山芳泉				
19	倉敷青陵				
20	東岡山工業				
21	笠岡	ベスト32			
22	玉野				
23	岡山龍谷				
24	高梁城南				
25	真庭				
26	明誠学院				
27	岡山朝日				
28	岡山南				
29	倉敷天城				
30	玉野商工				
31	井原				



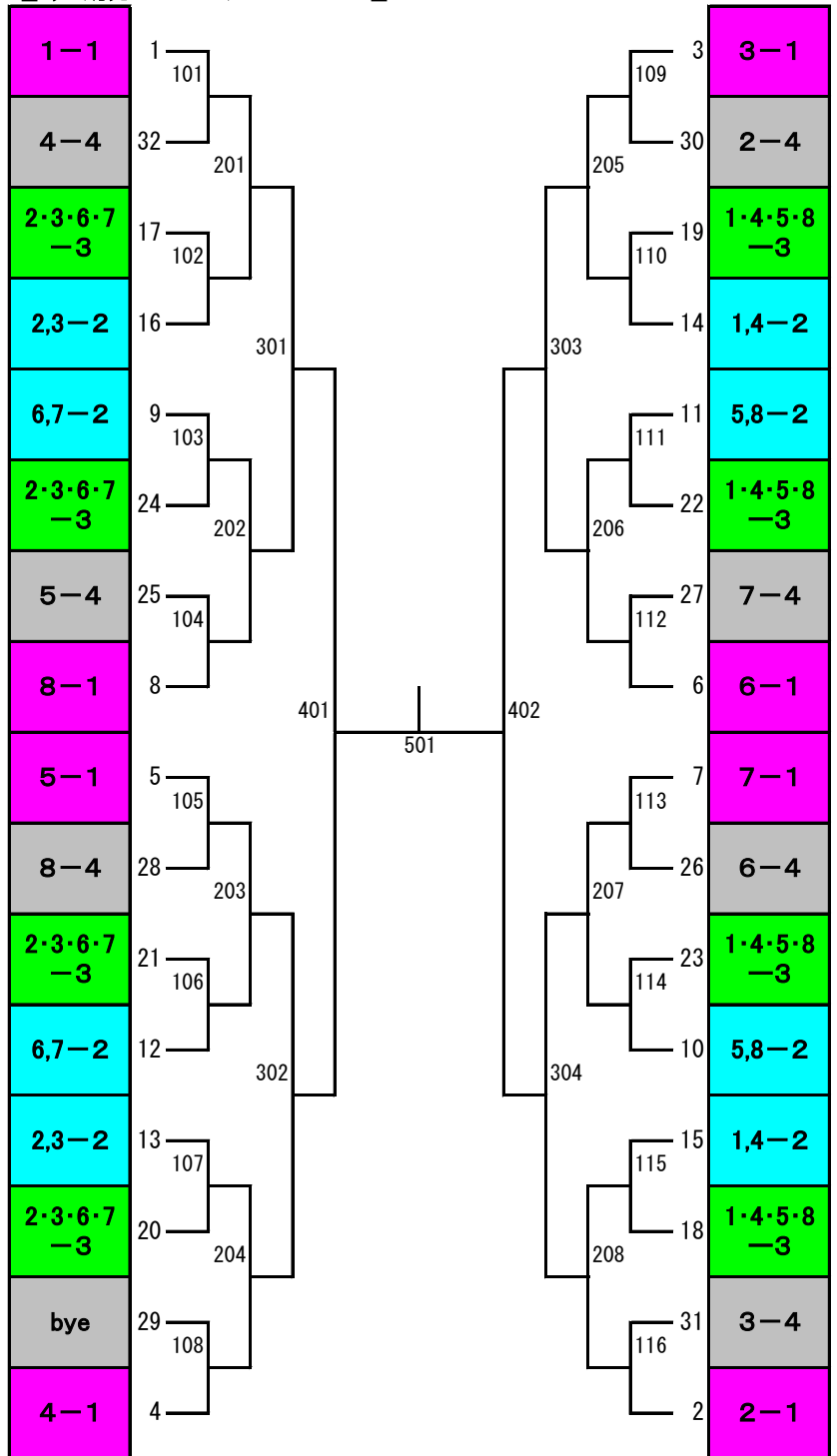
# 令和4年度 秋季大会試合方法「女子」

## ●女子31チームエントリー

### 【予選リーグ】

	1	2	3	4	5
1	県総体1位	新人戦 ベスト 32 が抽選 で入る	ベスト 64 が入る	不出場	
2	県総体2位				
3	県総体3位				
4	県総体4位				
5	県総体5位				
6	県総体6位				
7	県総体7位				
8	県総体8位				

### 【決勝トーナメント】



### 【予選リーグ】抽選順

抽選順	学校名	新人戦	抽選順	学校名	新人戦
1	山陽学園	ベスト8	15	興陽	ベスト32
2	就実		16	倉敷青陵	
3	玉野光南		17	岡山南	
4	岡山商大附		18	西大寺	
5	総社		19	大安寺中等	
6	総社南		20	倉敷中央	
7	岡山東商業		21	岡山一宮	
8	岡山操山		22	美作	
9	倉敷商業	上1位 ベスト6	23	岡山芳泉	ベスト64
10	岡山城東		24	玉野	
11	玉島商業		25	勝山	
12	明誠学院	下1位 ベスト6	26	倉敷	ベスト64
13	笠岡		27	岡山白陵	
14	岡山朝日		28	瀬戸南	
			29	瀬戸	
			30	林野	
			31	岡山工業	不出場

# 秋季大会タイムテーブル

1日目 時間は決めずに試合を行う。

2日目 1試合90分で試合を行う。

コート	9:30~	10:00~		
1		男子	男子トーナメント1回戦	男子トーナメント2回戦
2		11・12		
3		リーグ		
4		男子		
5		13・14		
6		リーグ		
7		男子		
8		15・16		
9		リーグ		
10		男子		
11		5・6		
12		リーグ		
13		男子		
14		7・8		
15		リーグ		
16		男子		
17		9・10		
18		リーグ		
19		男子		
20		1・2		
21		リーグ		
22		男子		
23		3・4		
24		リーグ		
25		女子1リーグ		
26				
27		女子2リーグ	女子トーナメント1回戦	
28				
29				
30				
31		女子3リーグ		
32				
33				
34				
35		女子4リーグ		
36				
37				
38				
39				
40		女子5リーグ		
41				
42				
43				
44		女子6リーグ		
45				
46				
47				
48		女子7リーグ		
49				
50				
51				
52		女子8リーグ		
53				
54				

開会式（観覧席に集合）

コート	9:30~	11:00~	12:30~	14:00~
1		BT	BT	BT
2	BT302	C2-C3	C2-C4	C3-C4
3	BT303	BT	BT	BT
4		C1-C4	C1-C3	C1-C2
5	BT306	BT	BT	BT
6		D1-D4	D1-D3	D1-D2
7	BT307	BT	BT	BT
8		D2-D3	D2-D4	D3-D4
9	BT301	BT401	BT501	BT決勝
10				
11	BT308	BT404	BT502	BT3決
12				
13	BT305	BT403	BT405	BT407
14				
15	BT304	BT402	BT406	BT408
16				
17	GT201	GT301	GT401	GT決勝
18				
19	GT208	GT304	GT402	GT3決
20				
21	GT205	GT303	GT305	GT307
22				
23	GT204	GT302	GT306	GT308
24				
25	GT202	GT	GT	GT
26		C2-C3	C2-C4	C3-C4
27	GT203	GT	GT	GT
28		C1-C4	C1-C3	C1-C2
29	GT206	GT	GT	GT
30		D1-D4	D1-D3	D1-D2
31	GT207	GT	GT	GT
32		D2-D3	D2-D4	D3-D4

# 前回までの成績

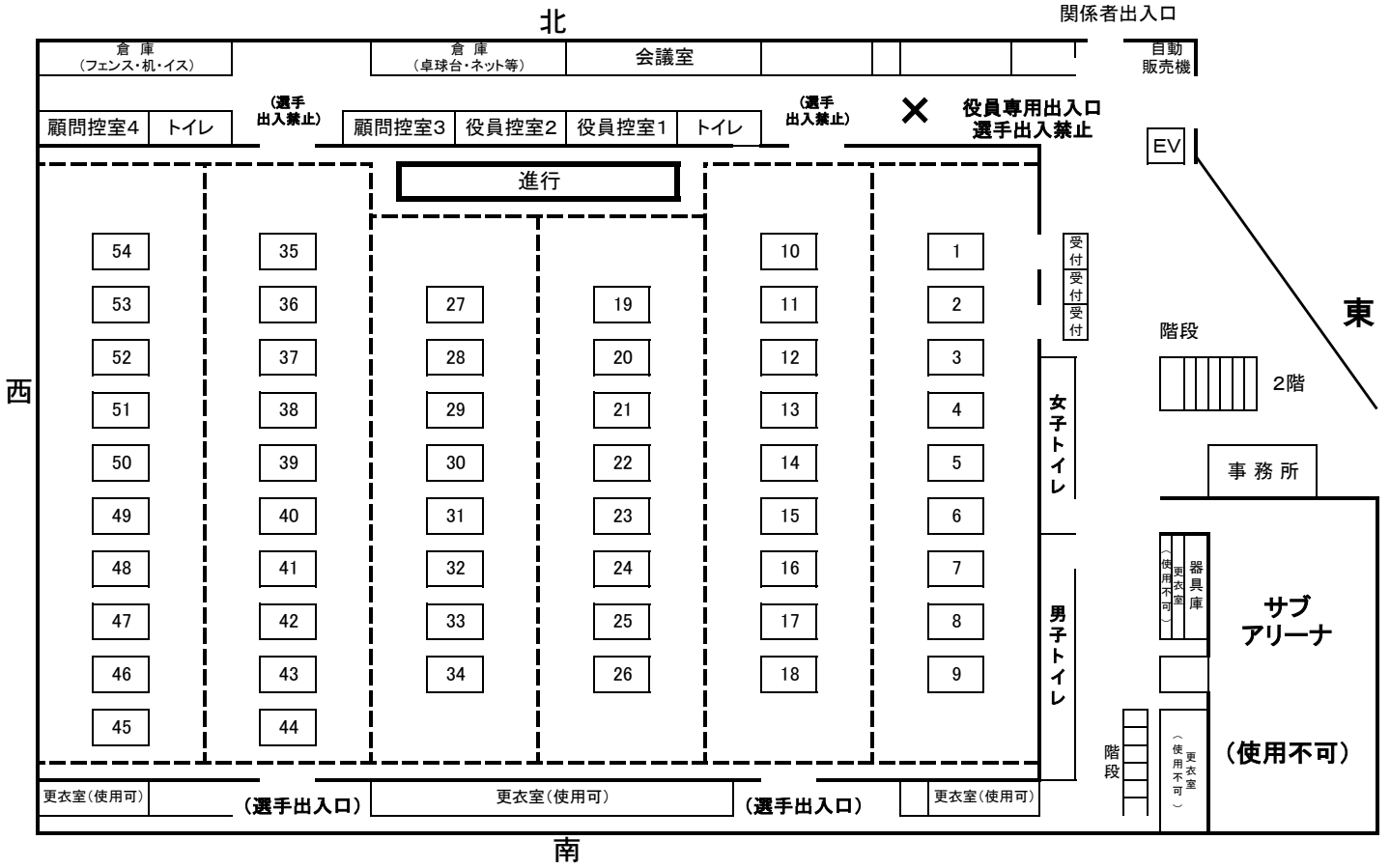
## ◎シングルス

回(年度)	男 子		女 子	
1.(S34)	平松 鈺之	(西大寺)	三好 芳子	(山陽女子)
2.(S35)	三好 信久	(関西)	朝倉 育子	(矢掛)
3.(S36)	小橋 金吾	(玉野)	森上 悦子	(玉野)
4.(S37)	木村 清	(関西)	岡本 陽子	(就実)
5.(S38)	笠井 賢二	(関西)	先原 幸恵	(就実)
6.(S39)	吉田 正勝	(関西)	亀山 恵子	(就実)
7.(S40)	難波 康三	(備南)	小椋 純子	(山陽女子)
8.(S41)	新開 健一	(関西)	渡辺スミエ	(山陽女子)
9.(S42)	吉田 進	(関西)	三宅 陽子	(山陽女子)
10.(S43)	西田 敏彦	(関西)	伴 映子	(美作)
11.(S44)	小森 康夫	(関西)	島本美津子	(山陽女子)
12.(S45)	今川 卓志	(倉敷工業)	島本美津子	(山陽女子)
13.(S46)	田尻 俊彦	(倉敷工業)	内藤真利子	(山陽女子)
14.(S47)	高見 誠	(金光学園)	淵本千代子	(山陽女子)
15.(S48)	井上 武弘	(金光学園)	渡辺 彰子	(井原)

## ◎学校対抗

回(年度)	男 子	女 子	回(年度)	男 子	女 子	回(年度)	男 子	女 子
1.(S34)	西 大 寺	山陽女子	31.(H元)	玉野光南	就 実	61.(R元)	関 西	就 実
2.(S35)	西 大 寺	山陽女子	32.(H 2)	関 西	山陽女子	62.(R 2)	関 西	就 実
3.(S36)	関 西	山陽女子	33.(H 3)	玉野光南	山陽女子	63.(R 3)	関 西	就 実
4.(S37)	関 西	玉 野	34.(H 4)	関 西	就 実	64.(R 4)		
5.(S38)	関 西	就 実	35.(H 5)	玉野光南	就 実			
6.(S39)	関 西	就 実	36.(H 6)	玉野光南	就 実			
7.(S40)	倉敷工業	就 実	37.(H 7)	玉野光南	山陽女子			
8.(S41)	関 西	山陽女子	38.(H 8)	玉野光南	山陽女子			
9.(S42)	関 西	山陽女子	39.(H 9)	玉野光南	山陽女子			
10.(S43)	関 西	山陽女子	40.(H10)	玉野光南	山陽女子			
11.(S44)	倉敷工業	山陽女子	41.(H11)	関 西	山陽女子			
12.(S45)	倉敷工業	山陽女子	42.(H12)	関 西	就 実			
13.(S46)	関 西	山陽女子	43.(H13)	関 西	就 実			
14.(S47)	金光学園	山陽女子	44.(H14)	玉野光南	就 実			
15.(S48)	金光学園	井 原	45.(H15)	関 西	山陽女子			
16.(S49)	関 西	山陽女子	46.(H16)	関 西	就 実			
17.(S50)	関 西	倉敷商業	47.(H17)	関 西	就 実			
18.(S51)	関 西	山陽女子	48.(H18)	関 西	就 実			
19.(S52)	倉敷工業	山陽女子	49.(H19)	関 西	就 実			
20.(S53)	関 西	山陽女子	50.(H20)	関 西	就 実			
21.(S54)	倉敷工業	山陽女子	51.(H21)	倉敷工業	就 実			
22.(S55)	関 西	就 実	52.(H22)	倉敷工業	就 実			
23.(S56)	関 西	山陽女子	53.(H23)	関 西	就 実			
24.(S57)	倉敷工業	就 実	54.(H24)	関 西	就 実			
25.(S58)	関 西	山陽女子	55.(H25)	関 西	就 実			
26.(S59)	倉敷工業	山陽女子	56.(H26)	関 西	就 実			
27.(S60)	倉敷工業	就 実	57.(H27)	関 西	山陽女子			
28.(S61)	関 西	山陽女子	58.(H28)	関 西	山陽女子			
29.(S62)	関 西	山陽女子	59.(H29)	関 西	山陽女子			
30.(S63)	関 西	就 実	60.(H30)	関 西	山陽女子			

# ジップアリーナ岡山会場図(秋季大会1日目)



# ジップアリーナ岡山会場図(秋季大会2日目)

