

男子学校対抗（予選リーグ）

1	関西	32	岡山後楽館
2	倉敷工業	33	40
3	総社南	34	41
4	玉野光南	35	42
5	岡山東商業	36	43
6	岡山商大附	37	44
7	水島工業	38	45
8	玉島	39	46
9	9	17	47
10	10	18	25
11	11	19	26
12	12	20	27
13	13	21	28
14	14	22	29
15	15	23	30
16	16	24	31

女子学校対抗（予選リーグ）

1	山陽学園	15	17	
2	就実	16	18	岡山工業
3	玉野光南	13	19	26
4	岡山商大附	14	20	27
5	総社	9	21	28
6	総社南	10	22	29
7	岡山東商業	11	23	30
8	岡山操山	12	24	25

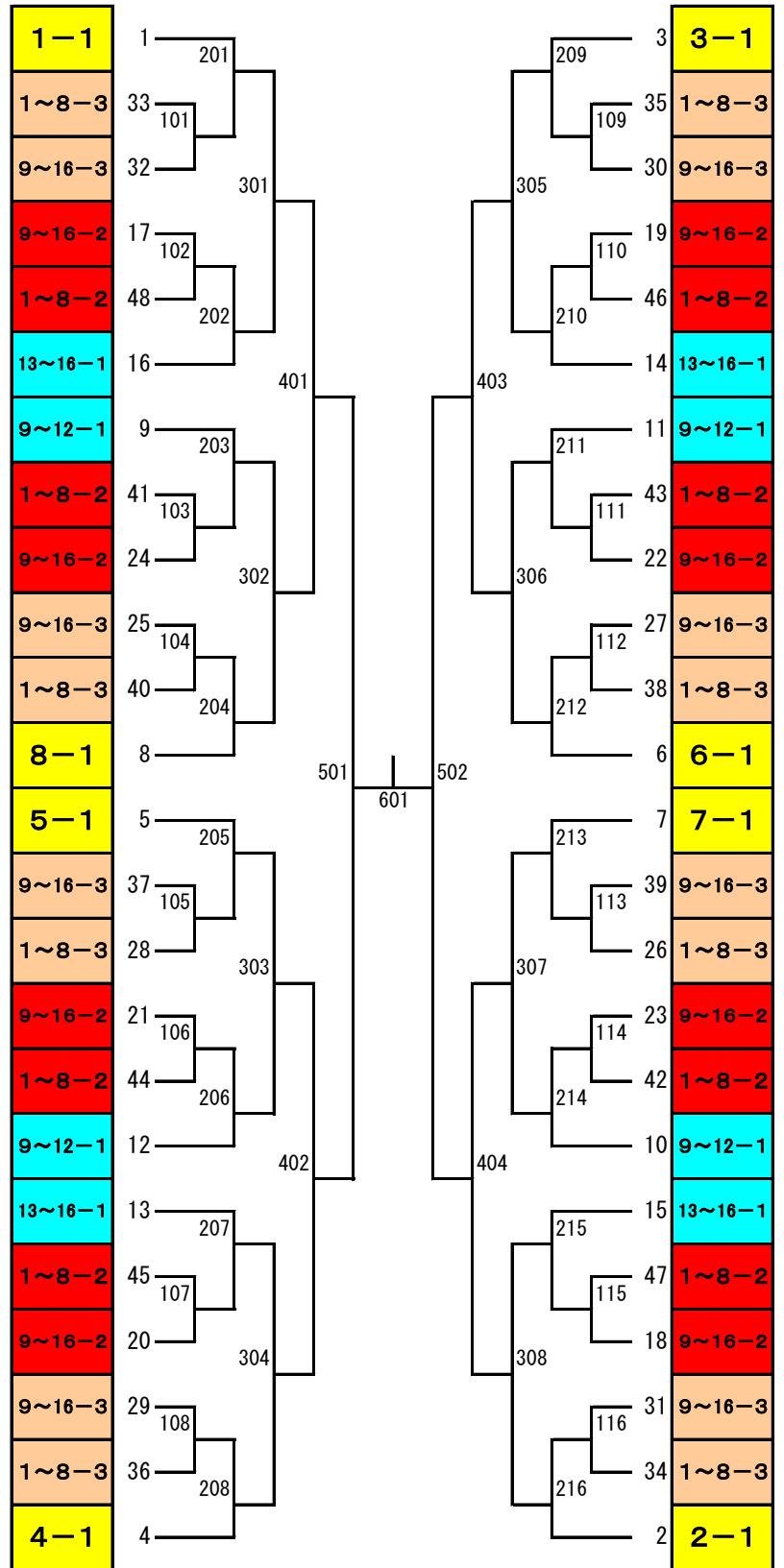
令和4年度 秋季大会試合方法 「男子」

●男子48チームエントリー 【予選リーグ】

	1	2	3	4	
1	県総体1位	県総体ベスト64が 抽選で入る	不出場		
2	県総体2位				
3	県総体3位				
4	県総体4位				
5	県総体5位				
6	県総体6位				
7	県総体7位				
8	県総体8位				
9	県総体 ベスト16 上位	県総体 ベスト32 が 抽選で 入る			
10					
11					
12	県総体 ベスト16 下位				
13					
14					
15					
16					

【予選リーグ】抽選順

抽選順	学校名	新人戦	抽選順	学校名	新人戦
1	関西	ベスト8	32	大安寺中等	ベスト64
2	倉敷工業		33	倉敷	
3	総社南		34	岡山理大附	
4	玉野光南		35	笠岡工業	
5	岡山東商業		36	倉敷古城池	
6	岡山商大附		37	勝山	
7	水島工業		38	岡山城東	
8	玉島		39	岡山白陵	
9	金光学園	上16 ベスト	40	高松農業	
10	岡山工業		41	津山工業	
11	総社		42	西大寺	
12	津山		43	倉敷翠松	
13	興陽		44	高梁	
14	倉敷商業		45	新見	
15	津山高専	下16 ベスト	46	林野	
16	岡山操山		47	岡山学芸館	
17	岡山一宮		48	岡山後楽館	不出場
18	岡山芳泉				
19	倉敷青陵				
20	東岡山工業				
21	笠岡	ベスト32			
22	玉野				
23	岡山龍谷				
24	高梁城南				
25	真庭				
26	明誠学院				
27	岡山朝日				
28	岡山南				
29	倉敷天城				
30	玉野商工				
31	井原				



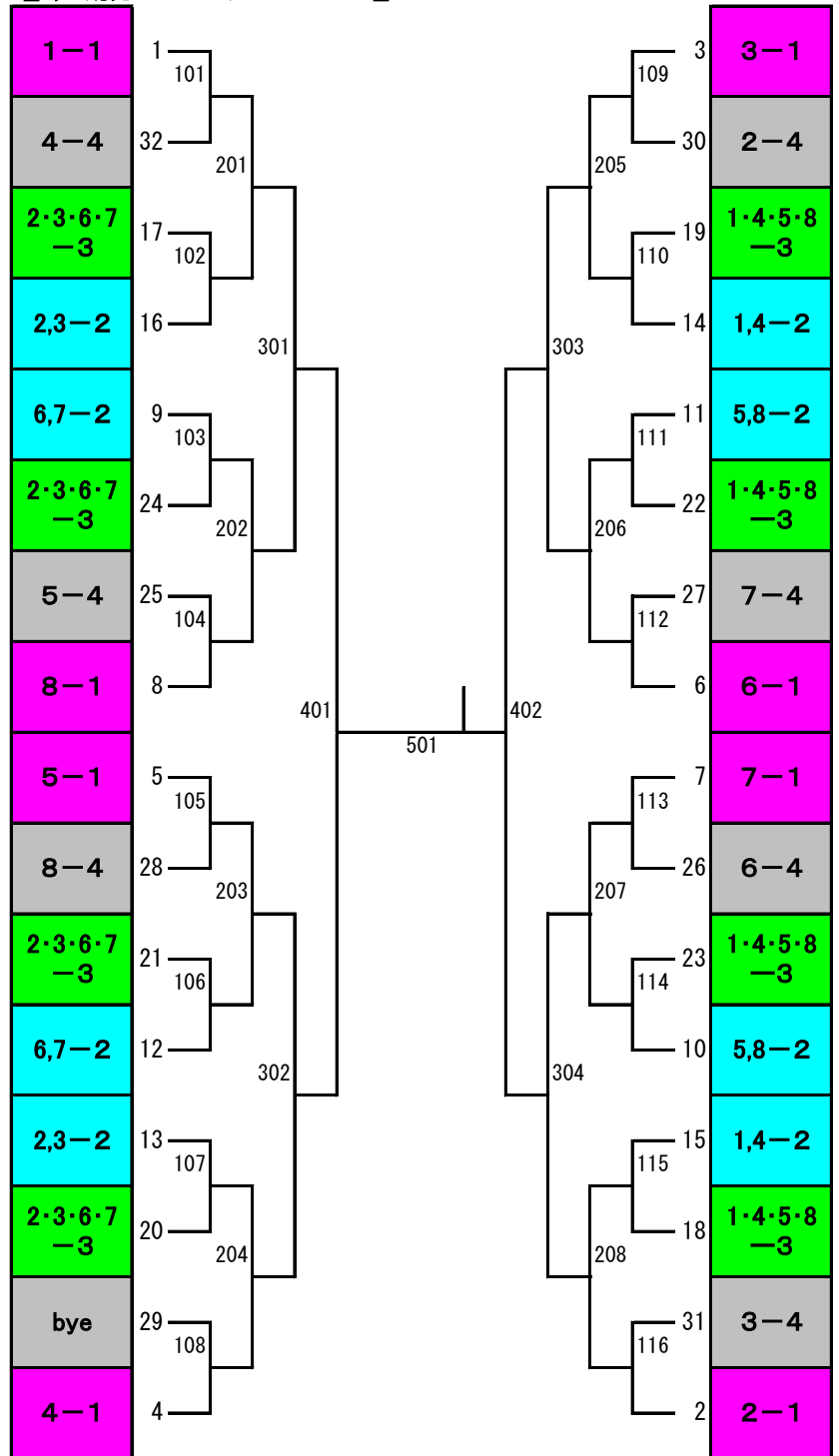
令和4年度 秋季大会試合方法「女子」

●女子31チームエントリー

【予選リーグ】

	1	2	3	4	5
1	県総体1位	新人戦 ベスト 32 が抽選 で入る	ベスト 64 が入る	不出場	
2	県総体2位				
3	県総体3位				
4	県総体4位				
5	県総体5位				
6	県総体6位				
7	県総体7位				
8	県総体8位				

【決勝トーナメント】



【予選リーグ】抽選順

抽選順	学校名	新人戦	抽選順	学校名	新人戦
1	山陽学園	ベスト8	15	興陽	ベスト32
2	就実		16	倉敷青陵	
3	玉野光南		17	岡山南	
4	岡山商大附		18	西大寺	
5	総社		19	大安寺中等	
6	総社南		20	倉敷中央	
7	岡山東商業		21	岡山一宮	
8	岡山操山		22	美作	
9	倉敷商業	上1位 ベスト6	23	岡山芳泉	ベスト64
10	岡山城東		24	玉野	
11	玉島商業		25	勝山	
12	明誠学院		26	倉敷	
13	笠岡		27	岡山白陵	
14	岡山朝日		28	瀬戸南	
			29	瀬戸	
			30	林野	
			31	岡山工業	不出場