

令和4年度

岡山県高等学校学年別卓球大会

期 日： 令和4年8月22日（月）

会 場： シップアリーナ岡山

第64回 岡山県高等学校秋季卓球大会

期 日： 令和4年8月25日（木）・26日（金）

会 場： シップアリーナ岡山

岡 山 県 高 体 連 卓 球 部

主 催： (URL <http://www.okakoutaku.com>)

岡 山 県 卓 球 協 会

(URL <http://www.okayama-tta.net>)

大会次第（学年別大会・秋季大会）

1. 開会式

(1) 役員選手整列

(2) 開会宣言

高体連卓球部専門委員長 加藤 慎一

(3) 開会の挨拶

高体連卓球部長 石下 義久

(4) 優勝杯返還

学年別大会

2年男子 石橋 鷹次郎（関西）

1年男子 西田 有輝（関西）

2年女子 本田 志穂（就実）

1年女子 岡田 実弓（山陽学園）

秋季大会

男子 関西高等学校

女子 就実高等学校

(5) 競技上の注意 審判長 藤井 進

(6) 選手宣誓 学年別 西田 有輝（関西）

秋季大会 岡田 実弓（山陽学園）

2. 競技開始

3. 閉会式

(1) 成績発表 審判長 藤井 進

(2) 表彰

(3) 閉会の挨拶

高体連卓球部部長 石下 義久

(4) 閉会宣言

高体連卓球部副委員長 松浦 一

大会役員

大会会長 岡山県高体連卓球部部長

大会副会長 岡山県高体連卓球部副部長

//

//

//

//

大会委員長 岡山県高体連卓球部委員長

大会副委員長 岡山県高体連卓球部副委員長

//

//

//

岡山県卓球協会理事長

審判長 岡山県高体連卓球部委員

副審判長 岡山県高体連卓球部委員

総務委員長 吉川 昌和（水島工業）

総務委員 岡 宣之（和気閑谷）

別所 琴美（岡山城東）

前田 康平（高梁）

男子競技委員長 久戸瀬 隆之（総社南）

男子競技副委員長 柏 幸浩（関西）

男子競技委員 岡崎 信雄（岡山操山）

萩原 卓己（倉敷工業）

塚本 素通（総社）

女子競技委員長 柴田 純一郎（倉敷青陵）

女子競技副委員長 大島 礼子（就実）

女子競技委員 内田 欣吾（岡山東商）

高田 浩一（岡山商大附）

水嶋 亮輔（美作）

石下 義久（倉敷商業）

阪谷 誠（倉敷古城池）

向井 一郎（玉島商業）

真鍋 敏之（岡山南）

加藤 慎一（倉敷天城）

松浦 一（玉野）

藤井 進（岡山工業）

加藤 慎一

藤井 進（岡山工業）

水野 大一（金光学園）

田野 雅人（岡山芳泉）

中川 広宣（岡山東商）

福井 快智（笠岡工業）

多賀 美聡（東岡山工業）

土居 延次（水島工業）

加藤 学（津山高専）

天野 裕治（玉野商工）

清水 英宗（岡山白陵）

磯本 貴志（倉敷天城）

大道 晃平（市立玉島）

古賀 壮一郎（真庭）

齋藤 靖夫（倉敷商業）

住田 成穂（倉敷）

沼野 義和（瀬戸南）

田代 祐大（山陽学園）

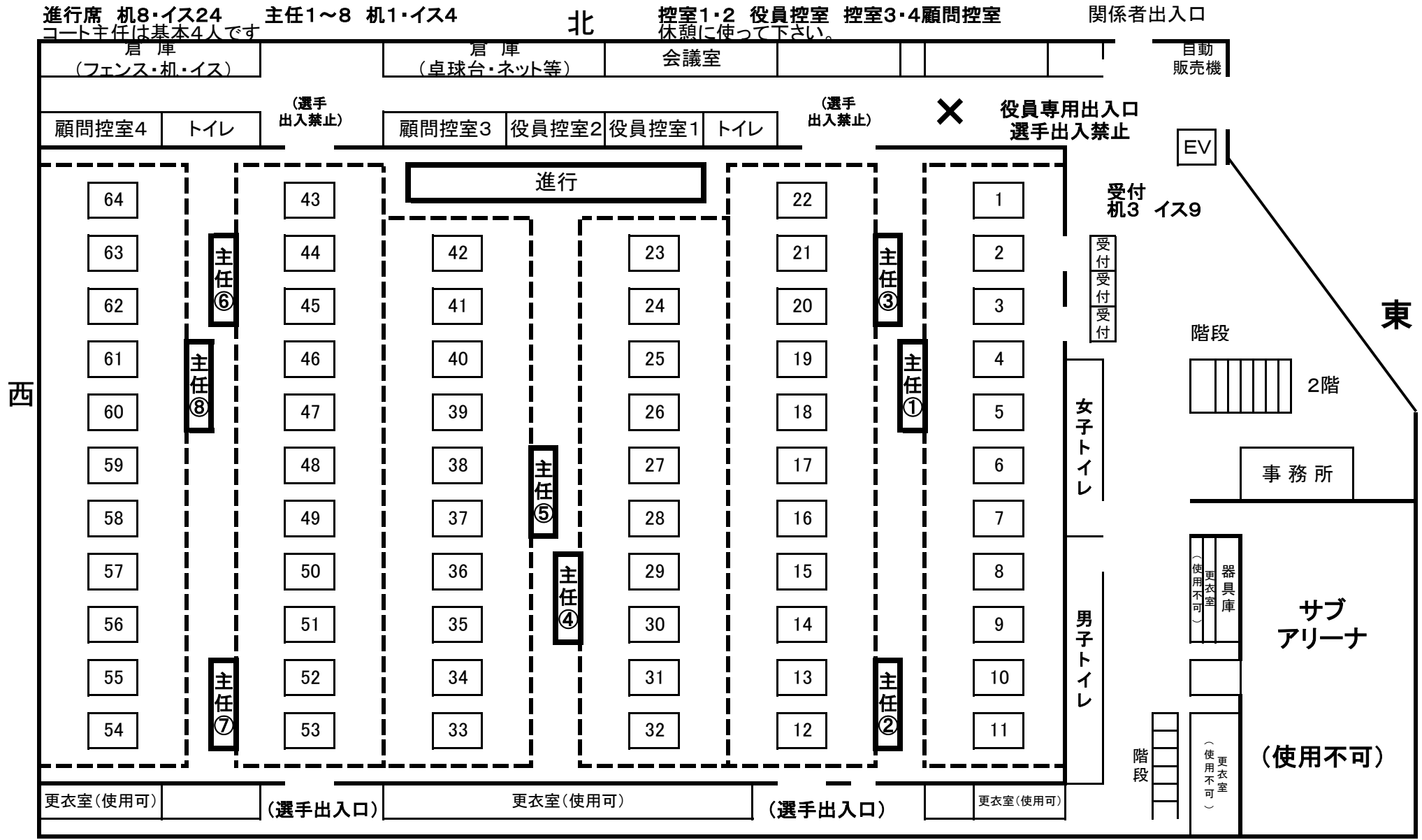
平松 晃一（総社南）

会場係 各校監督

学年別大会タイムテーブル

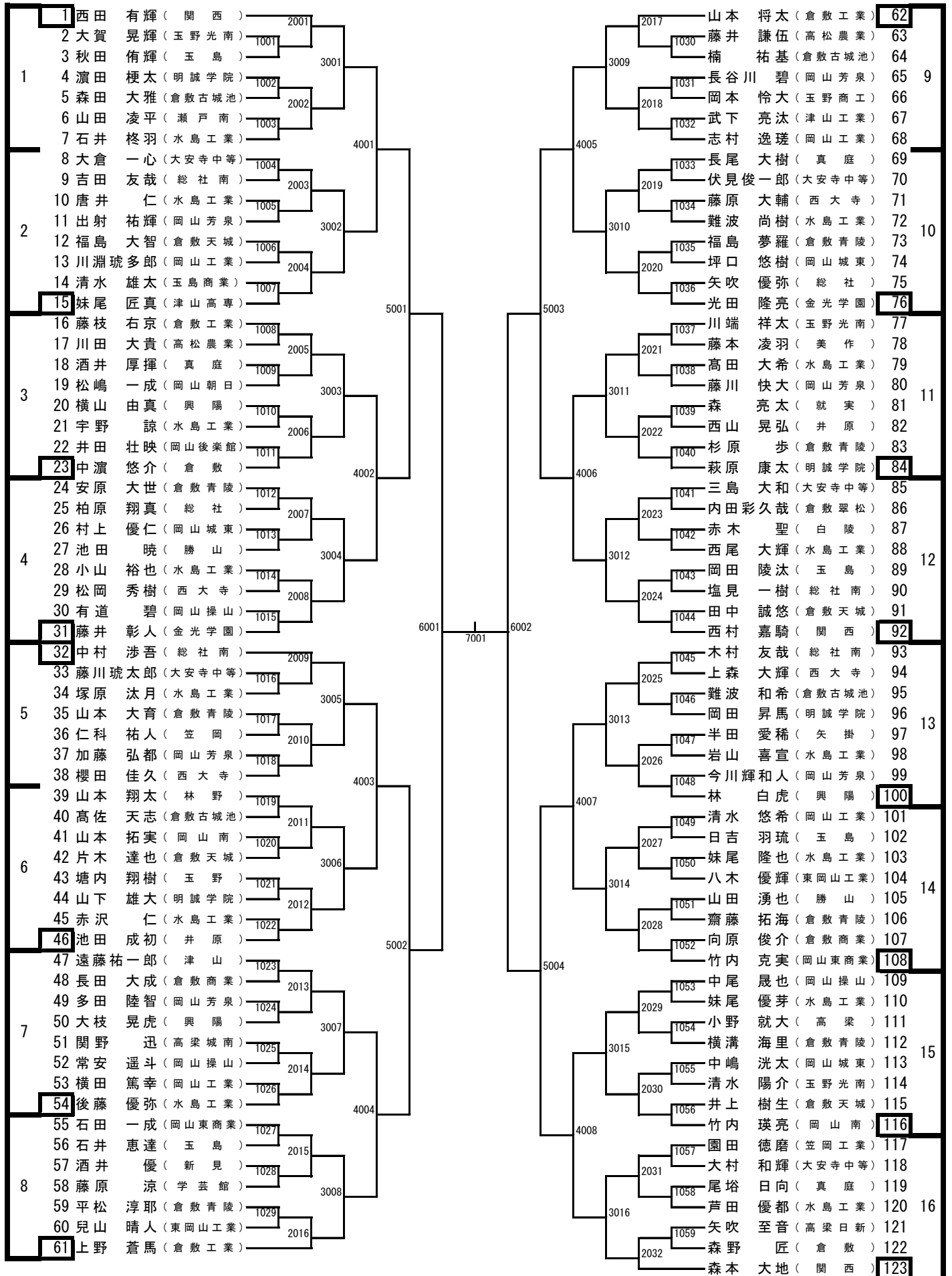
コート	9:45～		12:00～		13:00～	13:30～	14:00～	14:30～	15:00～	15:30～		
1	BS2年 1枚目 3回戦 まで	最後に敗退した男子選手は女子1回戦の審判があります。	GS2年 1枚目 2回戦 まで	最後に敗退した女子選手は男子4回戦の審判があります。	BS1年4001	BS1年5001		片付				
2					BS1年4002	BS1年5002	BS1年6001					
3					BS1年4003	BS1年5003						
4					BS1年4004	BS1年5004	BS1年6002					
5					BS1年4005	BS1年5005						
6					BS1年4006	BS1年5006	BS1年6003					
7					BS1年4007	BS1年5007						
8					BS1年4008	BS1年5008	BS1年6004					
9					BS1年4009	BS1年5009						
10	BS2年 2枚目 3回戦 まで	最後に敗退した男子選手は女子1回戦の審判があります。	GS2年 2枚目 2回戦 まで	最後に敗退した女子選手は男子4回戦の審判があります。	BS1年4010	BS1年5010	BS1年6005		片付			
11					BS1年4011	BS1年5011						
12					BS1年4012	BS1年5012	BS1年6006					
13					BS1年4013	BS1年5013						
14					BS1年4014	BS1年5014	BS1年6007					
15					BS1年4015	BS1年5015		BS1年7001				
16	BS2年 3枚目 3回戦 まで	最後に敗退した男子選手は女子1回戦の審判があります。	GS2年 2枚目 2回戦 まで	最後に敗退した女子選手は男子4回戦の審判があります。	BS1年4016	BS1年5016	BS1年6008		片付			
17					BS1年4017	BS2年5001		BS1年7002				
18					BS1年4018	BS2年5002	BS2年6001					
19					BS1年4019	BS2年5003		BS1年7003				
20					BS1年4020	BS2年5004	BS2年6002					
21					BS1年4021	BS2年5005		BS1年7004				
22					BS1年4022	BS2年5006	BS2年6003					
23	BS2年 3枚目 3回戦 まで	最後に敗退した男子選手は女子1回戦の審判があります。	GS2年 2枚目 2回戦 まで	最後に敗退した女子選手は男子4回戦の審判があります。	BS1年4023	BS2年5007		BS2年7001				
24					BS1年4024	BS2年5008	BS2年6004		BS1年8001			
25					BS1年4025	BS2年5009		BS2年7002		BS1年決勝		
26					BS1年4026	BS2年5010	BS2年6005		BS1年8002			
27					BS1年4027	BS2年5011		BS2年7003				
28					BS1年4028	BS2年5012	BS2年6006		BS2年8001			
29					BS1年4029	BS2年5013		BS2年7004		BS2年決勝		
30					BS1年4030	BS2年5014	BS2年6007		BS2年8002			
31	BS1年4031	BS2年5015										
32	BS1年4032	BS2年5016	BS2年6008									
33	BS1年 1枚目 3回戦 まで	最後に敗退した男子選手は女子1回戦の審判があります。	GS1年 1枚目 2回戦 まで	最後に敗退した女子選手は男子4回戦の審判があります。	BS2年4001	GS2年301	GS2年401					
34					BS2年4002	GS2年302						
35					BS2年4003	GS2年303	GS2年402		GS2年501			
36					BS2年4004	GS2年304		GS2年501		GS2年決勝		
37					BS2年4005	GS2年305	GS2年403		GS2年502			
38					BS2年4006	GS2年306		GS2年502				
39					BS2年4007	GS2年307	GS2年404		GS1年501			
40					BS2年4008	GS2年308		GS2年503		GS1年決勝		
41	BS2年4009	GS2年309	GS2年405		GS1年502							
42	BS2年4010	GS2年310		GS2年504								
43	BS1年 2枚目 3回戦 まで	最後に敗退した男子選手は女子1回戦の審判があります。	GS1年 1枚目 2回戦 まで	最後に敗退した女子選手は男子4回戦の審判があります。	BS2年4011	GS2年311	GS2年406		片付			
44					BS2年4012	GS2年312		GS1年501				
45					BS2年4013	GS2年313	GS2年407			GS1年502		
46					BS2年4014	GS2年314		GS1年502				
47					BS2年4015	GS2年315	GS2年408					
48					BS2年4016	GS2年316		GS1年503				
49	BS2年4017	GS1年301	GS1年401									
50	BS2年4018	GS1年302		GS1年504								
51	BS1年 3枚目 3回戦 まで	最後に敗退した男子選手は女子1回戦の審判があります。	GS1年 3枚目 2回戦 まで	最後に敗退した女子選手は男子4回戦の審判があります。	BS2年4019	GS1年303	GS1年401		片付			
52					BS2年4020	GS1年304						
53					BS2年4021	GS1年305	GS1年403					
54					BS2年4022	GS1年306						
55					BS2年4023	GS1年307	GS1年404					
56	BS2年4024	GS1年308										
57	BS1年 3枚目 3回戦 まで	最後に敗退した男子選手は女子1回戦の審判があります。	GS1年 3枚目 2回戦 まで	最後に敗退した女子選手は男子4回戦の審判があります。	BS2年4025	GS1年309	GS1年405		片付			
58					BS2年4026	GS1年310						
59					BS2年4027	GS1年311	GS1年406					
60					BS2年4028	GS1年312						
61					BS2年4029	GS1年313	GS1年407					
62					BS2年4030	GS1年314						
63					BS2年4031	GS1年315	GS1年408					
64					BS2年4032	GS1年316						

ジップアリーナ岡山会場図(学年別シングルス)

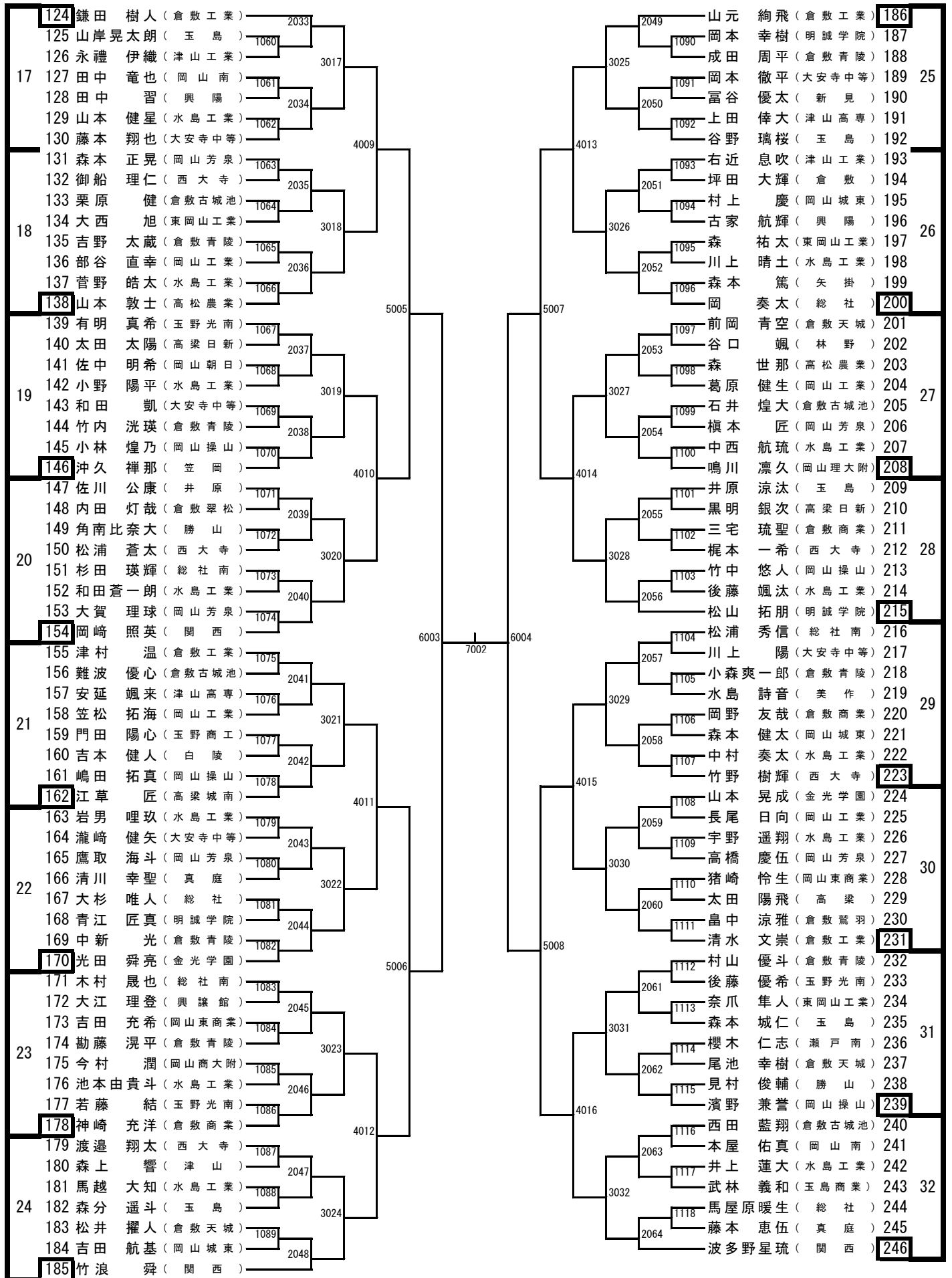


主任①1~8コート, 主任②9~16, 主任③17~24, 主任④25~32, 主任⑤33~40, 主任⑥41~48, 主任⑦49~56, 主任⑧57~64コート
 女子S32終了後に、コート主任の机と椅子をコート主任で片付お願いします。

2年生男子シングルス (1)



2年生男子シングルス (2)



1年生男子シングルス (1)

33	1	福島 太生 (関西)	2001	3001	4001	5001	6001	7001	6002	5003	4005	3009	T032	上田 和寿 (倉敷工業)	64	41	
	2	川上 遥稀 (倉敷古城池)	1001										2017	T033	戸崎 伊織 (倉敷古城池)		65
	3	西本 優惺 (津山工業)												T034	木賀 陽斗 (総社)		66
	4	藤川 權 (水島工業)	1002										2018	T035	多賀 勇仁 (大安寺中等)		67
	5	板東 尚哉 (白陵)												T036	白神 雄人 (岡山朝日)		68
	6	植田 空輝 (倉敷鷺羽)	1003										2019	T037	柿中 絢太 (玉島)		69
	7	小倉 康慈 (明誠学院)												T038	高畑 漣 (玉野商工)		70
34	8	下平 桜太郎 (倉敷)	1004	3002	4002	5002	6002	7001	5004	4006	3010	T039	藤井 大地 (白陵)	71	42		
	9	塚本 修司 (岡山一宮)	2003									T040	常安 優斗 (岡山城東)	72			
	10	小豆 澤達也 (新見)	1005									2020	T041	柿本 悠希 (津山工業)		73	
	11	成安 智哉 (東岡山工業)											T042	糝谷 直輝 (笠岡工業)		74	
	12	小野 絢也 (岡山理大附)	1006									2021	T043	河合 翼 (岡山一宮)		75	
	13	高橋 悠希 (井原)											T044	水津 佑太 (瀬戸)		76	
	14	小幡 來 (瀬戸南)	1007									2022	T045	今井 煌成 (興陽)		77	
35	15	矢野 友翔 (倉敷青陵)		3003	4003	5002	6001	7001	5004	4007	3011	T046	岩崎 暖 (東岡山工業)	78	43		
	16	小川 誠志朗 (倉敷古城池)	1008									T047	井出 武瑠 (倉敷青陵)	79			
	17	山根 佑斗 (総社)	2005									T048	片山 皓太郎 (倉敷青陵)	80			
	18	高杉 悠仁 (大安寺中等)	1009									2023	T049	近藤 輝 (岡山東商業)		81	
	19	三木 凌駕 (玉島)											T050	山室 匠朗 (笠岡)		82	
	20	森下 泰成 (玉野光南)	1010									2024	T051	岸本 治二郎 (白陵)		83	
	21	矢野 友貴 (岡山商大附)											T052	栗本 一志 (岡山工業)		84	
36	22	丸野 雄介 (岡山城東)	1011	3004	4004	5002	6001	7001	5004	4008	3012	T053	笹井 颯太 (津山)	85	44		
	23	小西 來翔 (和気閑谷)										T054	栗坂 康介 (東岡山工業)	86			
	24	萬成 祐太 (笠岡工業)	1012									2025	T055	浅野 竜正 (倉敷翠松)		87	
	25	坪江 紅旺 (白陵)	2007									T056	上田 作望 (岡山操山)	88			
	26	高橋 哲空 (高梁城南)	1013									2026	T057	檜垣 雄大 (水島工業)		89	
	27	柏原 祐翔 (倉敷工業)											T058	高畑 遼 (玉野光南)		90	
	28	滝澤 直希 (倉敷青陵)	1014									2027	T059	山口 眺 (高梁)		91	
37	29	三船 蓮弥 (勝山)	2008	3005	4003	5002	6001	7001	5004	4007	3013	T060	小倉 康輝 (西大寺)	92	45		
	30	志水 洸介 (岡山朝日)	1015									T061	中村 昊太郎 (倉敷商業)	93			
	31	森 悠人 (岡山工業)											T062	中西 正人 (明誠学院)		94	
	32	白神 巧志朗 (金光学園)	1016									2028	T063	大山 優頼 (岡山商大附)		95	
	33	石井 湊佑 (瀬戸)	2009									2029	T064	八藤 達也 (学芸館)		96	
	34	吉岡 拓哉 (岡山東商業)	1017									2030	T065	長谷川 琢馬 (岡山工業)		97	
	35	道繁 七輝 (倉敷商業)											T066	山田 悠矢 (水島工業)		98	
38	36	蒲生 悠介 (総社南)	1018	3006	4004	5002	6001	7001	5004	4008	3014	T067	中山 柊 (総社南)	99	46		
	37	白神 侑馬 (倉敷青陵)	2010									T068	祇園 遥希 (東岡山工業)	100			
	38	福田 悠翔 (勝間田)	1019									2031	T069	出口 皓也 (玉島)		101	
	39	大塚 拓人 (岡山芳泉)											T070	中村 涉 (興陽)		102	
	40	本郷 漣音 (東岡山工業)	1020									2032	T071	各務 凌 (倉敷天城)		103	
	41	田中 煌河 (西大寺)	2011									2031	T072	井上 海音 (笠岡工業)		104	
	42	高木 亜音 (水島工業)	1021									2032	T073	森 航太 (岡山芳泉)		105	
39	43	皆木 結太 (岡山城東)		3007	4004	5002	6001	7001	5004	4008	3015	T074	袖木 尊行 (明誠学院)	106	47		
	44	小堀 晃生 (新見)	1022									T075	守分 和陽 (倉敷青陵)	107			
	45	森 和真 (興陽)	2012									T076	門中 悠孝 (岡山朝日)	108			
	46	高橋 克恰 (倉敷)	1023									2030	T077	田中 啓聖 (美作)		109	
	47	長野 心咲 (岡山一宮)											T078	和氣 尚徳 (白陵)		110	
	48	久葉 悠翔 (白陵)	1024									2031	T079	篠田 晃希 (倉敷古城池)		111	
	49	杉本 剛志 (岡山一宮)	2013									2032	T080	井高 慎乃亮 (岡山南)		112	
40	50	山田 航大 (笠岡工業)	1025	3008	4004	5002	6001	7001	5004	4008	3016	T081	谷村 拓海 (玉野光南)	113	48		
	51	小河原 巧海 (倉敷青陵)										T082	村田 光基 (倉敷青陵)	114			
	52	荒木 一孝 (創志学園)	1026									2031	T083	木村 壮一 (岡山城東)		115	
	53	浜崎 翔 (水島工業)	2014									2032	T084	野山 優斗 (笠岡工業)		116	
	54	中塚 健太 (岡山朝日)	1027									2031	T085	野田 大稀 (岡山理大附)		117	
	55	濱崎 勝太 (玉野)											T086	畑野 直紀 (高松農業)		118	
	56	天羽 想稀 (東岡山工業)	1028									2032	T087	三宅 祐大 (倉敷)		119	
41	57	横田 暖弥 (玉野光南)	2015	3009	4004	5002	6001	7001	5004	4008	3016	T088	小川 卓巳 (新見)	120	49		
	58	三宅 琳久 (玉島)	1029									T089	牛島 稜太 (玉島商業)	121			
	59	三浦 将 (岡山工業)											T090	森寺 浩太郎 (岡山一宮)		122	
	60	田中 遥輝 (倉敷古城池)	1030									2031	T091	長田 和也 (津山高専)		123	
	61	江口 大稀 (総社)	2016									2032	T092	河田 健聴 (水島工業)		124	
	62	藤岡 春樹 (和気閑谷)	1031											千葉 悠希 (白陵)		125	
	63	黒崎 奏 (関西)												水島 海誓 (関西)		126	

1年生男子シングルス (2)

49	127	中山 颯 (関西)	2033	3017	1094	三宅 陸矢 (関西)	190	57
	128	下路 大翔 (倉敷)	1063		2049	谷口 龍太郎 (倉敷青陵)	191	
	129	小川 温生 (学芸館)			1095	遠藤 優介 (瀬戸)	192	
	130	齋藤 諄 (総社)	1064	2034	1096	串崎 圭輝 (笠岡工業)	193	
	131	宮島 大地 (津山工業)			1097	難波 優斗 (東岡山工業)	194	
	132	植木 大雅 (明誠学院)	1065		2050	柏本 大樹 (高梁城南)	195	
	133	大坪 寛和 (笠岡)			1098	嶋田 光稀 (水島工業)	196	
	134	益富 一輝 (倉敷青陵)	1066	4009	1099	嶋田 虎太郎 (玉野光南)	197	
	135	福田 夢大 (岡山工業)	2035		2051	斎藤 輝弘 (倉敷古城池)	198	
	136	鈴木 奏史郎 (岡山朝日)	1067	3018	1099	坂本 悠真 (勝山)	199	
50	137	大前 空駕 (玉野光南)	1068		1100	杉田 宗瞭 (岡山操山)	200	58
	138	小野 龍希 (玉島)	1068	2036	1101	末吉 康晟 (玉島)	201	
	139	小野 拓三 (倉敷古城池)	1069		2052	小野 巧海 (岡山城東)	202	
	140	二村 涼太 (岡山南)			1102	柳倉 未来 (白陵)	203	
	141	長船 權矢 (総社南)	1070	5005	1103	上田 奨希 (岡山東商業)	204	
	142	谷川 獅童 (東岡山工業)	1070		1104	小倉 稜己 (倉敷)	205	
	143	堀口 惺哉 (新見)	2037		1105	藤井 征行 (新見)	206	
	144	吉田 健悟 (学芸館)	1071	3019	2053	水島 湊太 (津山工業)	207	
51	145	黒島 隼 (倉敷天城)	1072		1103	吉岡 友 (倉敷青陵)	208	59
	146	秋山 竣 (倉敷青陵)	1072	4010	1104	小野 綾介 (岡山一宮)	209	
	147	高塚 遼羽太 (岡山後楽館)	1073		2054	雪田 歩夢 (和気関宮)	210	
	148	守安 真生 (岡山城東)	1073		1105	熊谷 稜雅 (岡山工業)	211	
	149	伊関 侑輔 (興陽)	1074		1106	中桐 瑛悟 (明誠学院)	212	
	150	有地 啓人 (水島工業)	1074		2055	平井 亮成 (倉敷天城)	213	
	151	湯浅 仁志 (岡山芳泉)	2039		1107	宮原 礼 (玉野)	214	
	152	福本 暁洋 (津山)	1075	3020	2055	横山 弘樹 (東岡山工業)	215	
52	153	高島 幌季 (岡山一宮)	1076		1107	山本 祐樹 (岡山朝日)	216	60
	154	田邊 慶太 (西大寺)	1076		1108	藤井 祐都 (笠岡工業)	217	
	155	森長 雄斗 (玉野商工)	1077	2040	1108	杉浦 正汰郎 (高梁)	218	
	156	矢野 諒晟 (岡山東商業)	1077		2056	近藤 叶都 (岡山理大附)	219	
	157	原田 直弥 (笠岡工業)	1078	6003	1109	山根 望生 (西大寺)	220	
	158	額田 泰成 (倉敷工業)	1078		1110	藤村 瑠希 (倉敷工業)	221	
	159	西岡 慎太郎 (玉野)	2041	7002	1110	小林 琉生 (総社南)	222	
	160	福井 悠斗 (勝間田)	1079	6004	2057	中嶋 宏樹 (岡山一宮)	223	
53	161	池田 一翔 (岡山一宮)	1080		1111	井上 佳祐 (笠岡)	224	61
	162	前川 嵩 (白陵)	1080	3021	1112	佐藤 瑠太 (倉敷古城池)	225	
	163	池田 波隼 (笠岡工業)	1081		2058	植田 泰生 (津山)	226	
	164	大北 琉生 (岡山商大附)	1081	4011	1113	有友 竜斗 (岡山工業)	227	
	165	高橋 貴太 (水島工業)	1082		1114	赤木 心優人 (瀬戸)	228	
	166	谷川 獅郎 (岡山工業)	1082		1114	岡川 光輝 (倉敷)	229	
	167	吉岡 奏汰 (玉島商業)	2043		2059	畑 孝海 (水島工業)	230	
	168	杉本 順 (倉敷青陵)	1083	3022	1115	藤原 和磨 (玉野商工)	231	
54	169	平口 陽雲 (東岡山工業)	1084		1116	熊谷 颯太 (白陵)	232	62
	170	藤本 洋輝 (総社南)	1084		1116	川本 風弥 (岡山芳泉)	233	
	171	藤村 斗哉 (学芸館)	1085	2044	1117	丸山 大輝 (倉敷青陵)	234	
	172	横木 幹大 (倉敷古城池)	1085		2060	三上 碧矢 (岡山商大附)	235	
	173	藤原 拓未 (明誠学院)	1086	5006	1117	三上 柚倅 (大安寺中等)	236	
	174	牧野 煌世 (岡山一宮)	1086		1118	尾崎 智仁 (玉島)	237	
	175	正富 泰規 (瀬戸)	2045		2061	橋本 陽翔 (津山高専)	238	
	176	田辺 龍之介 (新見)	1087	3023	1119	吉沢 太陽 (岡山朝日)	239	
55	177	竹内 翔己 (倉敷商業)	1088		1120	宮永 理史 (明誠学院)	240	63
	178	西村 一樹 (水島工業)	1088		1121	今井 悠太 (倉敷翠松)	241	
	179	長崎 光太郎 (岡山朝日)	1089	2046	1121	山下 晴久 (東岡山工業)	242	
	180	山口 泰雅 (津山高専)	1089		2062	山森 晃 (玉野光南)	243	
	181	梶坂 亮太 (岡山城東)	1090	4012	1122	伏見 瑞稀 (学芸館)	244	
	182	日名 祥大 (高梁)	1090		1122	藤井 皓聖 (水島工業)	245	
	183	安部 一之助 (関西)	2047		1123	太田 成海 (岡山城東)	246	
	184	井上 蒼翔 (岡山工業)	1091	3024	1124	萱谷 徳元 (倉敷青陵)	247	
56	185	齋尾 直希 (倉敷青陵)	1092		2063	三宅 治斗 (興陽)	248	64
	186	永原 大暉 (白陵)	1092		1124	山田 涼 (白陵)	249	
	187	安藤 悠馬 (東岡山工業)	1093	2048	2064	原富 竹琉 (笠岡工業)	250	
	188	山条 康平 (玉島)	1093			原富 俊輔 (総社)	251	
	189	三宅 慶太 (玉野光南)				金光 凌佑 (関西)	252	

2年生女子シングルス

1	1 世古 菜由加 (就 実)	201	301	401	501	601	701	602	503	405	217 岸本 芽美 (就 実)	44	
	2 前田 彩花 (倉敷中央)	101									112 藤原 悠羽 (岡山操山)	45	17
2	3 重藤 早希 (美 作)										309	218 北山 想乃 (和気関谷)	46
	4 徳永 千紘 (岡山操山)	202										218 杉山 みやび (真 庭)	47
3	5 安田 ころこ (笠岡工業)											219 山邊 百華 (総社南)	48
	6 末藤 佳奈 (笠 岡)	203										219 前田 乃愛 (倉敷)	49
4	7 向畑 百々香 (興 陽)	102	302	402	502	602	701	602	503	406	310	113 原田 莉奈 (玉島商業)	50
	8 菊池 美羽 (岡山芳泉)											114 石原 日葵 (岡山東商業)	51
5	9 鯨崎 愛衣捺 (岡山白陵)	103										220 岸田 明美花 (岡山芳泉)	52
	10 津島 優海 (倉敷青陵)	204										114 小川 絢子 (岡山商大附)	53
6	11 武部 日菜 (岡山南)											220 能瀬 莉桜奈 (玉野光南)	54
	12 松浦 由莉 (総社南)	205										221 梅林 采生 (総社)	55
7	13 市村 咲季 (岡山操山)	104	303	403	503	602	701	602	503	406	311	115 岩松 望琴 (明誠学院)	56
	14 野島 麻央 (大安寺中等)											116 芦田 美音 (倉敷中央)	57
8	15 安田 幸希 (玉 野)	206										116 岡元 由希 (津山)	58
	16 今井 乃愛 (岡山東商業)											222 牧浦 桜和 (瀬戸南)	59
9	17 溝口 ひかり (明誠学院)	207	304	404	504	602	701	602	504	407	312	223 田中 真優 (岡山南)	60
	18 上原 彩夏 (和気関谷)											223 伊藤 綾香 (大安寺中等)	61
10	19 梶原 穂香 (岡山一宮)	105	305	405	504	602	701	602	504	407	312	224 池田 梨咲子 (美 作)	62
	20 目瀬 美優 (林 野)	208										117 板崎 心花 (玉 野)	63
11	21 中田 理紗子 (倉敷商業)											224 渡辺 結衣 (倉敷商業)	64
	22 内田 実佑 (岡山東商業)	209										224 横見 寧紅 (岡山一宮)	65
12	23 佐野 由奈 (倉敷中央)	106	306	406	504	602	701	602	504	407	313	225 河邊 梨花 (就 実)	66
	24 榎原 佑姫 (津山)											118 石原 彩香 (玉島商業)	67
13	25 貝吹 和奏 (岡山工業)	210										225 豊田 瀬里香 (倉敷商業)	68
	26 和賀山 沙菜 (玉野光南)											226 白岩 李菜 (岡山白陵)	69
14	27 瀬崎 玲奈 (岡山一宮)	211	307	407	504	602	701	602	504	407	313	226 浅田 菜花 (岡山操山)	70
	28 小谷 日菜乃 (総社)	107										227 八木 希望 (興 陽)	71
15	29 原田 夢奈 (倉敷商業)											227 岡崎 千佳 (岡山朝日)	72
	30 明石 祈莉 (真 庭)	108										119 田原 望来 (大安寺中等)	73
16	31 仲米 陽菜 (瀬戸南)	212	308	408	504	602	701	602	504	408	314	228 市来 和子 (倉敷青陵)	74
	32 辻田 萌花 (岡山商大附)											228 福田 彩華 (林 野)	75
17	33 多田 美鈴 (岡山操山)	213										229 藤原 優芽花 (岡山東商業)	76
	34 大野 瑠衣 (岡山城東)	109										229 古野 理彩 (岡山南)	77
18	35 松田 真衣 (勝 山)											120 平田 三沙 (倉敷中央)	78
	36 藤井 美羽 (大安寺中等)	110										121 橋之口 廣子 (玉 野)	79
19	37 武内 香暖 (倉敷商業)	214	309	409	504	602	701	602	504	408	315	230 岡野 夏実 (岡山工業)	80
	38 宮崎 芹菜 (総社)											230 成本 恵歩 (西大寺)	81
20	39 仲田 望姫 (倉敷)	215										231 福竹 来愛 (倉敷商業)	82
	40 則定 夢瞳 (瀬戸)											231 浅野 優美香 (笠 岡)	83
21	41 末森 菜七 (玉 野)	111	310	410	504	602	701	602	504	408	316	122 広瀬 美可 (勝 山)	84
	42 河藤 優奈 (岡山朝日)	216										232 芳賀 麻由 (岡山芳泉)	85
22	43 中口 紗羽 (就 実)											232 岡田 実弓 (山陽学園)	86

1年生女子シングルス

33	1	鈴木 美咲 (山陽学園)	201	301	401	501	601	701	602	503	217	山崎 友海 (山陽学園)	50		
	2	内富日和理 (総社)	101								118	蒲地 環 (瀬戸)	51	49	
	3	豊福 実夢 (美作)										山崎 愛美 (津山工業)	52		
34	4	赤迫 優奈 (岡山東商業)	102	302	402	502	602	701	602	504	218	藤原 日菜 (総社南)	53		
	5	鈴木美優音 (岡山白陵)	202								119	茨木 虹音 (創志学園)	54	50	
	6	磯野 結優 (興陽)	103									石畑 里彩 (倉敷青陵)	55		
35	7	武村 歩美 (倉敷)		303	403	503	603	702	603	505	219	船橋 亜美 (岡山操山)	56		
	8	井田 結菜 (倉敷青陵)	203								120	伊藤 咲愛 (笠岡)	57	51	
	9	國本 美里 (西大寺)	104									河合 怜香 (岡山白陵)	58		
36	10	高塚 和奏 (岡山一宮)		304	404	504	604	703	604	506	121	谷口 優亜 (美作)	59		
	11	井上 未涼 (林野)	105									220	片山 京香 (倉敷古城池)	60	52
	12	吉田 未夢 (岡山商大附)	204									芝 実奈美 (就実)	61		
37	13	阿井 宏美 (岡山操山)		305	405	505	605	704	605	507	221	伊藤 映月 (総社)	62		
	14	川上 夏果 (金光学園)	205								122	中川真奈美 (倉敷翠松)	63	53	
	15	石原まなみ (瀬戸)	106									222	溝口 心鈴 (岡山商大附)	64	
38	16	吉田 瞳子 (岡山南)		306	406	506	606	705	606	508	123	土井菜々美 (倉敷青陵)	65		
	17	坂本 苺香 (勝山)	107									223	長田実樹乃 (岡山白陵)	66	54
	18	山邊 安莉 (倉敷青陵)	206									224	金 伽耶 (岡山東商業)	67	
39	19	松岡 杏樹 (岡山城東)		307	407	507	607	706	607	509	224	内田 莉乃 (倉敷)	68		
	20	宇野 誠子 (大安寺中等)	207								124	金岡 怜奈 (西大寺)	69	55	
	21	大西 梨央 (新見)	108									225	赤木 伊吹 (玉島商業)	70	
40	22	掛屋 桃花 (倉敷古城池)		308	408	508	608	707	608	510	125	井上 華鈴 (岡山工業)	71		
	23	下園あおい (玉島商業)	109									226	中嶋美羽音 (林野)	72	56
	24	近藤 春子 (岡山白陵)	208									227	小橋 花乃 (山陽学園)	73	
41	25	中野 杏恋 (就実)		309	409	509	609	708	609	511	225	難波 志乃 (就実)	74		
	26	黒羽 莉緒 (山陽学園)	209								126	花本 琳 (瀬戸南)	75	57	
	27	松尾 圭恵 (創志学園)	110									226	馬庭 知里 (岡山一宮)	76	
42	28	小野 真優 (倉敷古城池)		310	410	510	610	709	610	512	127	小原 愛美 (高粱)	77		
	29	忠政 奈歩 (岡山白陵)	111									227	今井菜々美 (津山)	78	58
	30	長尾 咲来 (勝山)	210									228	加山 華 (倉敷翠松)	79	
43	31	岡田 紗季 (岡山城東)		311	411	511	611	710	611	513	227	中桐真珠子 (大安寺中等)	80		
	32	三宅 伶奈 (総社南)	211								128	赤澤菜都音 (玉島商業)	81	59	
	33	田口 紗彩 (瀬戸南)	112									228	藤井 愛己 (清心女子)	82	
44	34	西村 幸 (倉敷翠松)		312	412	512	612	711	612	514	129	貝塚友里乃 (倉敷古城池)	83		
	35	松岡 夏美 (瀬戸)	113									229	尾崎 心愛 (学芸館)	84	60
	36	佐々木 葵 (井原)	212									230	月森 美空 (岡山城東)	85	
45	37	平 春菜 (大安寺中等)		313	413	513	613	712	613	515	229	大平ひかり (岡山操山)	86		
	38	渡邊紗也子 (明誠学院)	213								130	大戸 佑李 (瀬戸)	87	61	
	39	籠谷 美保 (岡山白陵)	114									230	河田 珠奈 (笠岡)	88	
46	40	阿部 琴の香 (津山工業)		314	414	514	614	713	614	516	131	今山 心音 (創志学園)	89		
	41	徳永 結月 (笠岡)	115									231	延東 もも (林野)	90	62
	42	湯浅 亜美 (岡山東商業)	214									232	柴田 唯良 (倉敷青陵)	91	
47	43	吉田 明莉 (倉敷中央)		315	415	515	615	714	615	517	132	高橋 葵 (岡山白陵)	92		
	44	池田 凜子 (倉敷青陵)	215								133	福武 奈々 (鴨方)	93	63	
	45	水元 梓音 (林野)	116									232	沼池 杏菜 (岡山南)	94	
48	46	高田 歩実 (岡山工業)		316	416	516	616	715	616	518	134	小山 ゆめ (総社)	95		
	47	吉田 彩珠 (倉敷中央)	117									232	洪谷 美佳 (勝山)	96	
	48	星野 沙友 (西大寺)	216									232	平井 心結 (清心女子)	97	64
49	49	坂本侑碧菜 (就実)									232	西川 結 (山陽学園)	98		

歴代優勝者

回	年	学年	男子				女子			
1	昭和57	1年	藤原	章	(関西)	村本	早	苗	(山陽女子)	
2	58		小原	純	(関西)	片岡	真	紀	(山陽女子)	
3	59		西崎	祐	(西大寺)	遠岡	優	子	(山陽女子)	
4	60		枝広	一	(関西)	前藤	光	恵	(就実)	
5	61		山本	英	(関西)	野田	英	里	(山陽女子)	
6	62		西山	博	(西大寺)	阪井	智	子	(就実)	
7	63		山本	淳	(倉敷工業)	高野	博	美	(就実)	
8	平成元	1年	坂下	信	(玉野光南)	遠藤	美	香	(山陽女子)	
9	2		柏原	直	(玉野光南)	片岡	範	江	(山陽女子)	
10	3		近藤	敦	(関西)	高草	由	紀	(山陽女子)	
11	4		石山	敦	(関西)	笠井	と	み	(就実)	
12	5		坂山	義	(金光学園)	湯井	浅	子	(山陽女子)	
13	6		川本	辰	(玉野光南)	森川	千	絵	(山陽女子)	
14	7		大原	一	(玉野光南)	白藤	千	子	(山陽女子)	
15	8		湯森	啓	(玉野光南)	藤石	裕	子	(就実)	
16	9		門野	裕	(玉野光南)	國田	聖	子	(山陽女子)	
17	10		白神	明	(関西)	難波	佳	奈	(山陽女子)	
18	11		脇本	宏	(玉野光南)	井口	と	み	(山陽女子)	
19	12		片岡	雅	(関西)	江尻	由	子	(就実)	
20	13		松山	正	(玉野光南)	澤根	佳	子	(玉野光南)	
21	14		深田	祐	(関西)	橋本	久	未	(就実)	
22	15		川元	萌	(玉野光南)	西原	麻	世	(山陽女子)	
23	16		佐藤		(関西)	郡	知	萌	(商大附属)	
24	17		粕井		(関西)	井上	思	世	(山陽女子)	
25	18		夏野	継	(関西)	加藤	稀	恵	(就実)	
26	19		川野	貴	(関西)	王	美	美	(岡山商大附)	
27	20		21年	酒井	晟	(関西)	王	美	婷	(岡山商大附)
28	21		22年	川上	惇	(関西)	定	莉	衣	(就実)
29	22		23年	田代	周	(倉敷工業)	定	莉	衣	(就実)
30	23		24年	趙昕	昕	(関西)	富田	真	凜	(就実)
31	24		25年	趙香	椋	(関西)	高木	陽	加	(山陽女子)
32	25		26年	寺坂	天	(関西)	孫	怡	婧	(岡山商大附)
33	26		27年	濱田	天	(西大寺)	孫	怡	婧	(岡山商大附)
34	27	28年	濱田	天	(西大寺)	清	彩	加	(就実)	
35	28	29年	郡山	北	(関西)	水	彩	加	(就実)	
36	29	30年	郡山	北	(関西)	水	美	佳	(就実)	
37	30	31年	梅崎	光	(倉敷工業)	粟屋	美	華	(山陽女子)	
38	26	32年	田崎	口	(倉敷工業)	益奥	玲	里	(就実)	
39	27	33年	田口	原	(関西)	奥	茜	実	(山陽女子)	
40	28	34年	萩原	卓	(倉敷工業)	枝松	中	実	(山陽女子)	
41	29	35年	柏道	友	(関西)	木村	光	歩	(山陽女子)	
42	30	36年	道広	悠	(関西)	清家	綾	乃	(就実)	
43	31	37年	道竹	悠	(関西)	鶴岡	菜	月	(就実)	
44	32	38年	竹崎	涼	(関西)	寺岡	菜	月	(就実)	
45	33	39年	竹崎	涼	(関西)	津田	菜	穗	(就実)	
46	34	40年	斉藤	健	(関西)	松崎	若	葉	(就実)	
47	35	41年	金光	将	(関西)	小原	胡	桃	(就実)	
48	36	42年	島村	大	(関西)	田上	小	夏	(山陽女子)	
49	37	43年	島村	大	(関西)	枝廣	奈	愛	(就実)	
50	38	44年	石橋	鷹	(関西)	高橋	志	未	(山陽学園)	
51	39	45年	石橋	鷹	(関西)	本田	志	穗	(就実)	
52	40	46年	西田	有	(関西)	岡田	実	弓	(山陽学園)	
53	41	47年								

男子学校対抗（予選リーグ）

1	関西	岡山城東	岡山後楽館	19~21 コート
2	倉敷工業新見	倉敷	倉敷	
3	総社南	白陵	倉敷翠松	22~24 コート
4	玉野光南	岡山理大附	高松農業	
5	岡山東商業	高梁	倉敷古城池	10~12 コート
6	岡山商大附	勝山	津山工業	
7	水島工業	笠岡工業	林野	13~15 コート
8	玉島	岡山学芸館	大安寺中等	
9	総社	真庭	西大寺	16~18 コート
10	岡山工業	井原	玉野商工	
11	津山	東岡山工業	岡山芳泉	1~3 コート
12	金光学園	玉野	倉敷天城	
13	岡山操山	岡山龍谷	岡山一宮	4~6 コート
14	倉敷商業	明誠学院	倉敷青陵	
15	津山高専	高梁城南	笠岡	7~9 コート
16	興陽	岡山南	岡山朝日	

女子学校対抗（予選リーグ）

1	山陽学園	美作	興陽	25・26 コート	
2	就実	倉敷中央	玉野	岡山工業	27~30 コート
3	玉野光南	岡山朝日	倉敷青陵	林野	31~34 コート
4	岡山商大附	笠岡	勝山	瀬戸南	35~38 コート
5	総社	岡山城東	岡山一宮	倉敷	39~42 コート
6	総社南	倉敷商業	大安寺中等	瀬戸	43~46 コート
7	岡山東商業	玉島商業	岡山芳泉	岡山白陵	47~50 コート
8	岡山操山	明誠学院	西大寺	岡山南	51~54 コート

男子学校対抗（予選リーグ）

- 試合順序 ①2-3
 (3チーム) ②1-3
 ③1-2

1リーグ	関西	岡山城東	岡山後楽館	得点	順位
関西					
岡山城東					
岡山後楽館					

9リーグ	総社	真庭	西大寺	得点	順位
総社					
真庭					
西大寺					

2リーグ	倉敷工業	新見	倉敷	得点	順位
倉敷工業					
新見					
倉敷					

10リーグ	岡山工業	井原	玉野商工	得点	順位
岡山工業					
井原					
玉野商工					

3リーグ	総社南	白陵	倉敷翠松	得点	順位
総社南					
白陵					
倉敷翠松					

11リーグ	津山	東岡山工業	岡山芳泉	得点	順位
津山					
東岡山工業					
岡山芳泉					

4リーグ	玉野光南	岡山理大附	高松農業	得点	順位
玉野光南					
岡山理大附					
高松農業					

12リーグ	金光学園	玉野	倉敷天城	得点	順位
金光学園					
玉野					
倉敷天城					

5リーグ	岡山東商業	高梁	倉敷古城池	得点	順位
岡山東商業					
高梁					
倉敷古城池					

13リーグ	岡山操山	岡山龍谷	岡山一宮	得点	順位
岡山操山					
岡山龍谷					
岡山一宮					

6リーグ	岡山商大附	勝山	津山工業	得点	順位
岡山商大附					
勝山					
津山工業					

14リーグ	倉敷商業	明誠学院	倉敷青陵	得点	順位
倉敷商業					
明誠学院					
倉敷青陵					

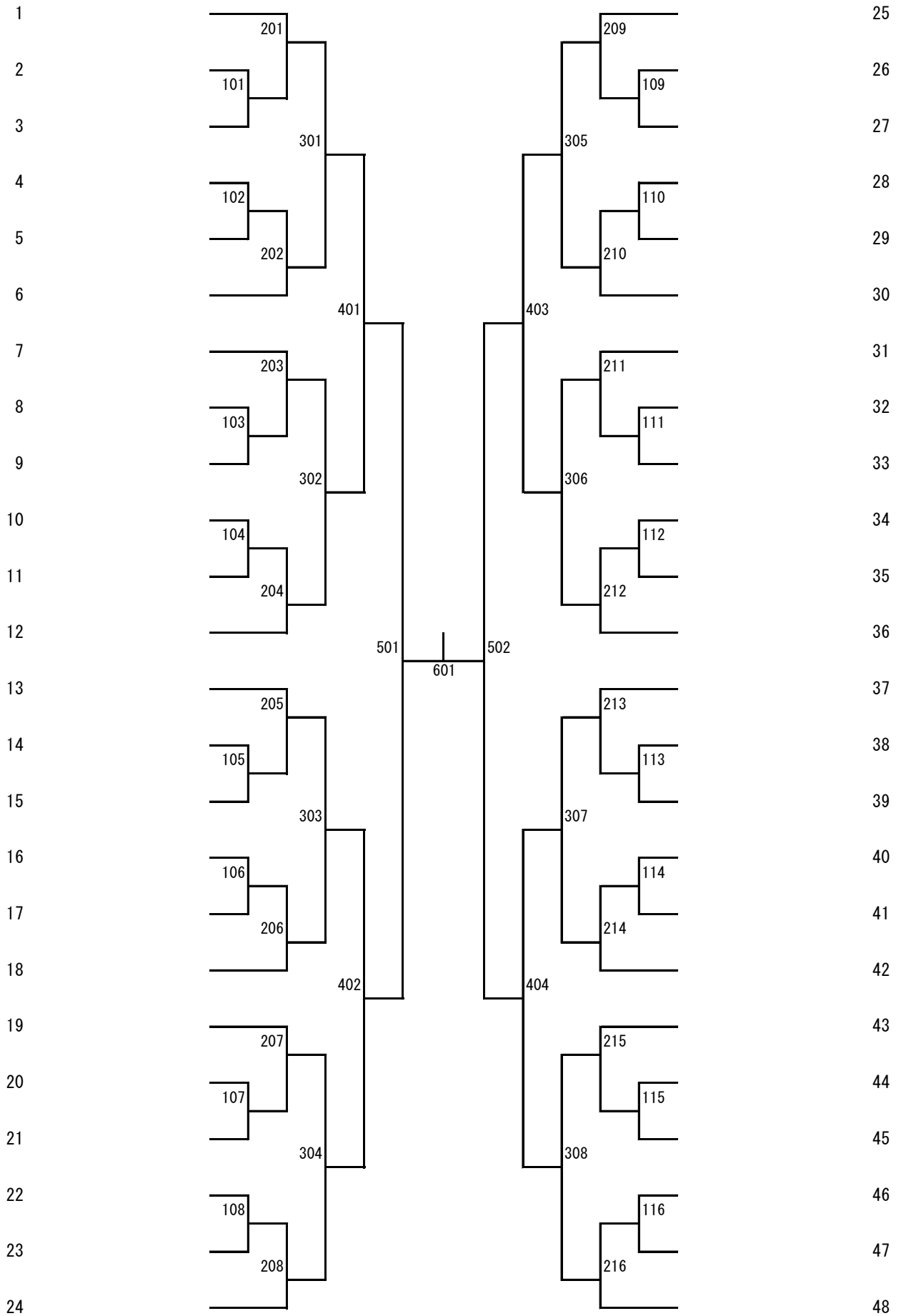
7リーグ	水島工業	笠岡工業	林野	得点	順位
水島工業					
笠岡工業					
林野					

15リーグ	津山高専	高梁城南	笠岡	得点	順位
津山高専					
高梁城南					
笠岡					

8リーグ	玉島	岡山学芸館	大安寺中等	得点	順位
玉島					
岡山学芸館					
大安寺中等					

16リーグ	興陽	岡山南	岡山朝日	得点	順位
興陽					
岡山南					
岡山朝日					

男子学校対抗（決勝トーナメント）



女子学校対抗（予選リーグ）

試合順序 ①1-4 / 2-3

(4チーム) ②1-3 / 2-4

③1-2 / 3-4

試合順序 ①2-3

(3チーム) ②1-3

③1-2

1リーグ	山陽学園	美作	興陽	得点	順位
山陽学園					
美作					
興陽					

5リーグ	総社	岡山城東	岡山一宮	倉敷	得点	順位
総社						
岡山城東						
岡山一宮						
倉敷						

2リーグ	就実	倉敷中央	玉野	岡山工業	得点	順位
就実						
倉敷中央						
玉野						
岡山工業						

6リーグ	総社南	倉敷商業	大安寺中等	瀬戸	得点	順位
総社南						
倉敷商業						
大安寺中等						
瀬戸						

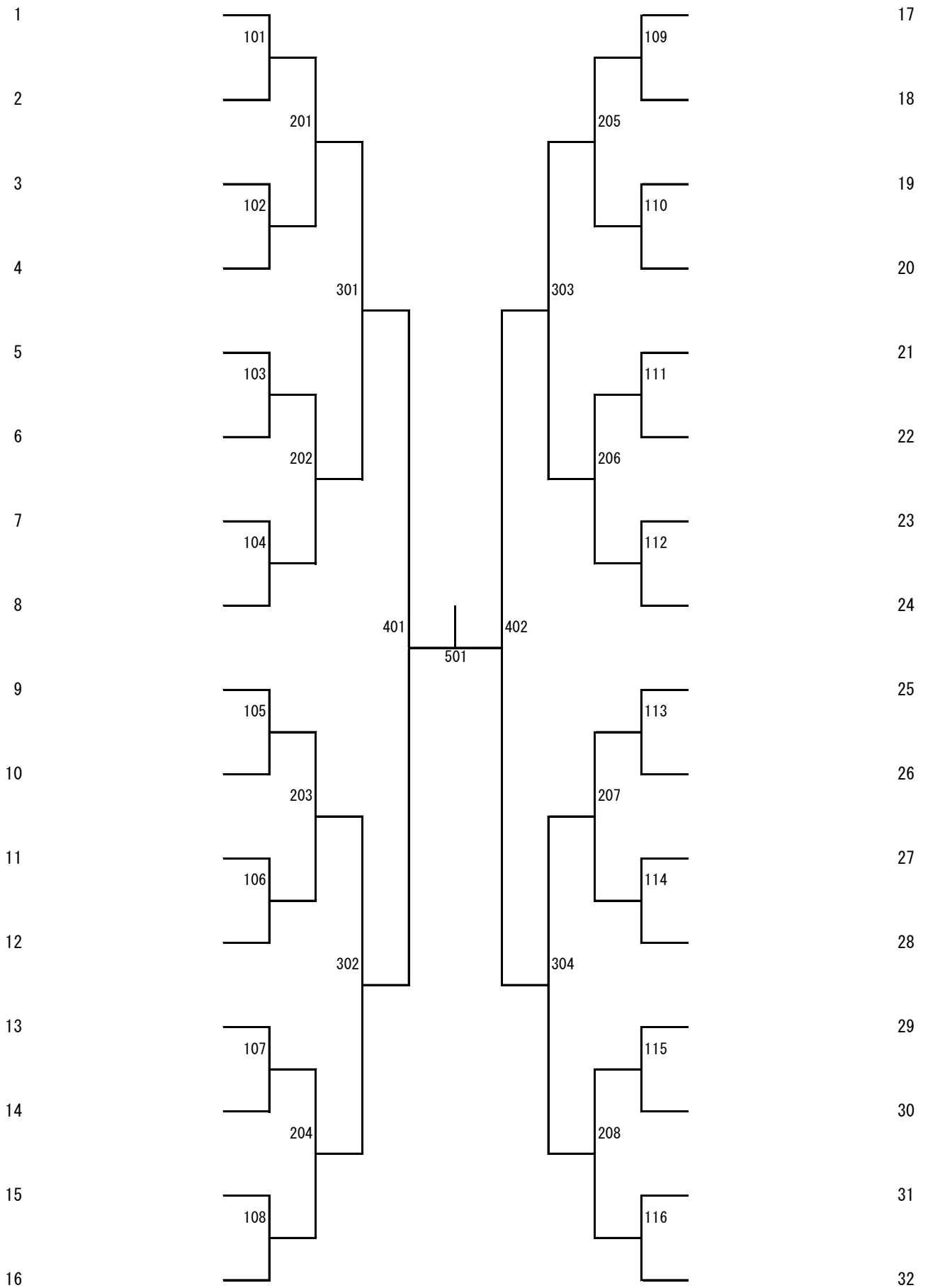
3リーグ	玉野光南	岡山朝日	倉敷青陵	林野	得点	順位
玉野光南						
岡山朝日						
倉敷青陵						
林野						

7リーグ	岡山東商業	玉島商業	岡山芳泉	岡山白陵	得点	順位
岡山東商業						
玉島商業						
岡山芳泉						
岡山白陵						

4リーグ	岡山商大附	笠岡	勝山	瀬戸南	得点	順位
岡山商大附						
笠岡						
勝山						
瀬戸南						

8リーグ	岡山操山	明誠学院	西大寺	岡山南	得点	順位
岡山操山						
明誠学院						
西大寺						
岡山南						

女子学校対抗（決勝トーナメント）

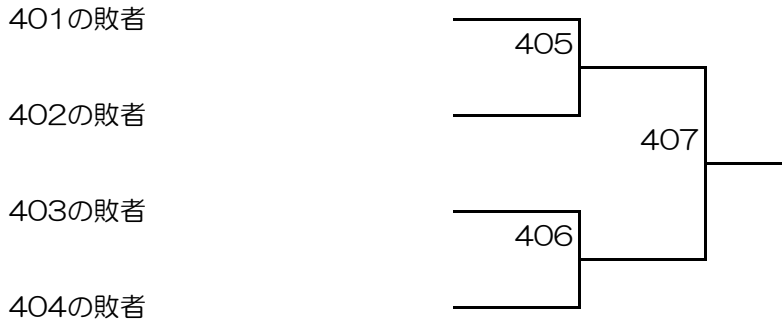


男子学校対抗

☆ 優勝決定戦 _____ - _____

☆ 3・4位決定戦 _____ - _____

☆ 5・6位決定戦



☆ 7・8位決定戦



☆ バスト16リーグ戦① 1～4コート

	Cリーグ					勝 - 敗	試合得点	順位
302の敗者	C1	-	-	-	-	-		
303の敗者	C2	-	-	-	-	-		
304の敗者	C3	-	-	-	-	-		
301の敗者	C4	-	-	-	-	-		

試合順 : C1-C4, C2-C3, C1-C3, C2-C4, C1-C2, C3-C4

☆ バスト16リーグ戦② 5～8コート

	Dリーグ					勝 - 敗	試合得点	順位
307の敗者	D1	-	-	-	-	-		
306の敗者	D2	-	-	-	-	-		
305の敗者	D3	-	-	-	-	-		
308の敗者	D4	-	-	-	-	-		

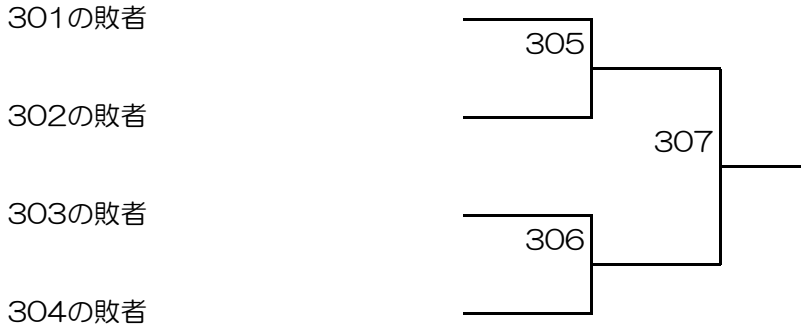
試合順 : D1-D4, D2-D3, D1-D3, D2-D4, D1-D2, D3-D4

女子学校対抗

☆ 優勝決定戦 _____ - _____

☆ 3・4位決定戦 _____ - _____

☆ 5・6位決定戦



☆ 7・8位決定戦



☆ バスト16リーグ戦① 25～28コート

	Cリーグ					勝 - 敗	試合得点	順位
202の敗者	C1	-	-	-	-	-		
203の敗者	C2	-	-	-	-	-		
204の敗者	C3	-	-	-	-	-		
201の敗者	C4	-	-	-	-	-		

試合順 : C1-C4, C2-C3, C1-C3, C2-C4, C1-C2, C3-C4

☆ バスト16リーグ戦② 29～32コート

	Dリーグ					勝 - 敗	試合得点	順位
207の敗者	D1	-	-	-	-	-		
206の敗者	D2	-	-	-	-	-		
205の敗者	D3	-	-	-	-	-		
208の敗者	D4	-	-	-	-	-		

試合順 : D1-D4, D2-D3, D1-D3, D2-D4, D1-D2, D3-D4

秋季大会タイムテーブル

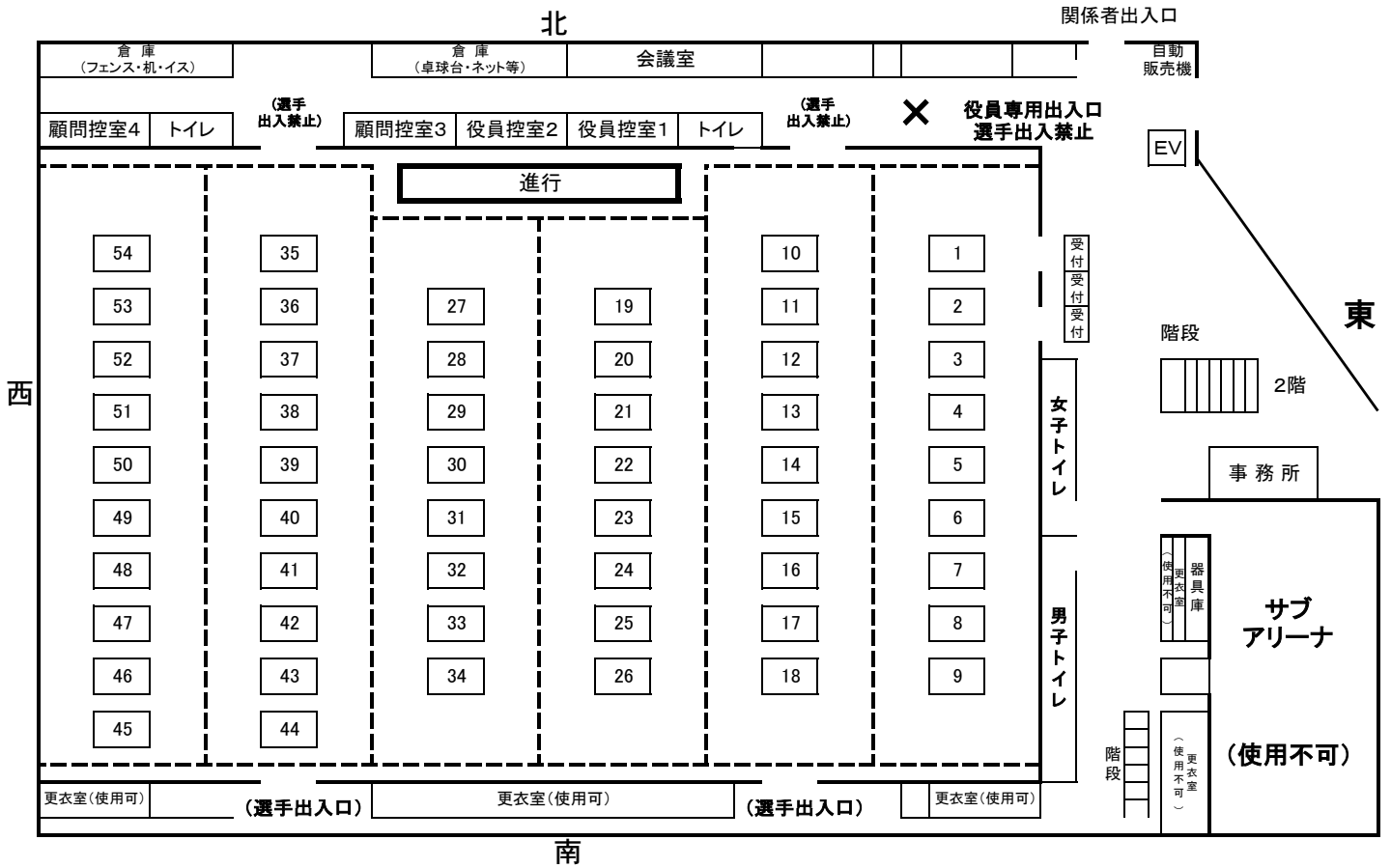
1日目 時間は決めずに試合を行う。

2日目 1試合90分で試合を行う。

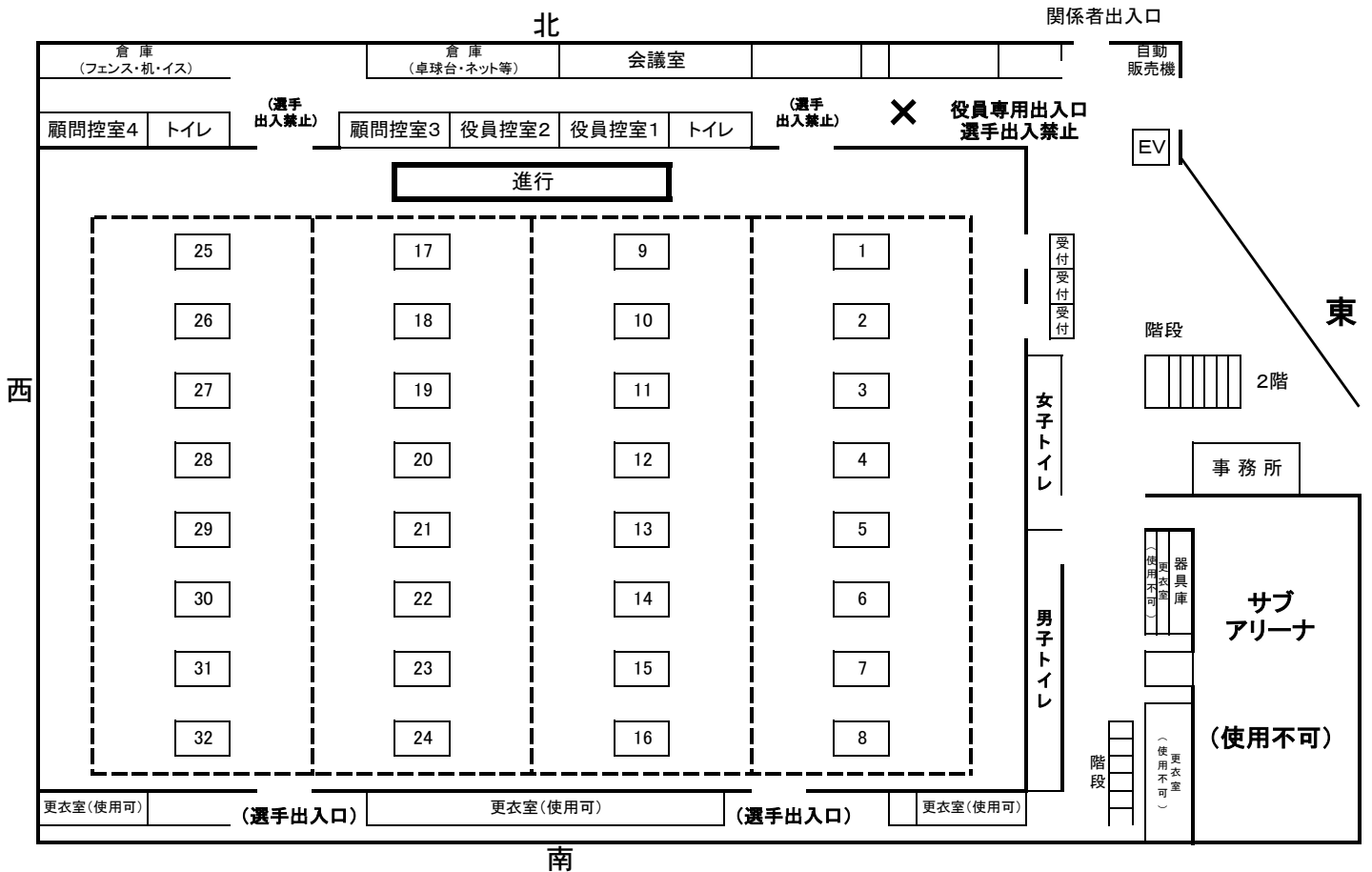
コート	9:30~	10:00~		
1		男子	男子 トーナメント1回戦	男子 トーナメント2回戦
2		11・12		
3		リーグ		
4		男子		
5		13・14		
6		リーグ		
7		男子		
8		15・16		
9		リーグ		
10		男子		
11		5・6		
12		リーグ		
13		男子		
14		7・8		
15		リーグ		
16		男子		
17		9・10		
18		リーグ		
19		男子		
20		1・2		
21		リーグ		
22		男子		
23		3・4		
24		リーグ		
25	開会式 (観覧席に集合)	女子1リーグ		
26				
27		女子2リーグ		女子 トーナメント1回戦
28				
29				
30				
31		女子3リーグ		
32				
33				
34				
35	女子4リーグ			
36				
37				
38				
39				
40	女子5リーグ			
41				
42				
43				
44	女子6リーグ			
45				
46				
47				
48	女子7リーグ			
49				
50				
51				
52	女子8リーグ			
53				
54				

コート	9:30~	11:00~	12:30~	14:00~
1		BT	BT	BT
2	BT302	C2-C3	C2-C4	C3-C4
3	BT303	BT	BT	BT
4		C1-C4	C1-C3	C1-C2
5	BT306	BT	BT	BT
6		D1-D4	D1-D3	D1-D2
7	BT307	BT	BT	BT
8		D2-D3	D2-D4	D3-D4
9	BT301	BT401	BT501	BT決勝
10				
11	BT308	BT404	BT502	BT3決
12				
13	BT305	BT403	BT405	BT407
14				
15	BT304	BT402	BT406	BT408
16				
17	GT201	GT301	GT401	GT決勝
18				
19	GT208	GT304	GT402	GT3決
20				
21	GT205	GT303	GT305	GT307
22				
23	GT204	GT302	GT306	GT308
24				
25	GT202	GT	GT	GT
26		C2-C3	C2-C4	C3-C4
27	GT203	GT	GT	GT
28		C1-C4	C1-C3	C1-C2
29	GT206	GT	GT	GT
30		D1-D4	D1-D3	D1-D2
31	GT207	GT	GT	GT
32		D2-D3	D2-D4	D3-D4

ジップアリーナ岡山会場図(秋季大会1日目)



ジップアリーナ岡山会場図(秋季大会2日目)



前回までの成績

◎シングルス

回(年度)	男 子		女 子	
1.(S34)	平松 鈺之	(西大寺)	三好 芳子	(山陽女子)
2.(S35)	三好 信久	(関西)	朝倉 育子	(矢掛)
3.(S36)	小橋 金吾	(玉野)	森上 悦子	(玉野)
4.(S37)	木村 清	(関西)	岡本 陽子	(就実)
5.(S38)	笠井 賢二	(関西)	先原 幸恵	(就実)
6.(S39)	吉田 正勝	(関西)	亀山 恵子	(就実)
7.(S40)	難波 康三	(備南)	小椋 純子	(山陽女子)
8.(S41)	新開 健一	(関西)	渡辺スミエ	(山陽女子)
9.(S42)	吉田 進	(関西)	三宅 陽子	(山陽女子)
10.(S43)	西田 敏彦	(関西)	伴 映子	(美作)
11.(S44)	小森 康夫	(関西)	島本美津子	(山陽女子)
12.(S45)	今川 卓志	(倉敷工業)	島本美津子	(山陽女子)
13.(S46)	田尻 俊彦	(倉敷工業)	内藤真利子	(山陽女子)
14.(S47)	高見 誠	(金光学園)	淵本千代子	(山陽女子)
15.(S48)	井上 武弘	(金光学園)	渡辺 彰子	(井原)

◎学校対抗

回(年度)	男 子	女 子	回(年度)	男 子	女 子	回(年度)	男 子	女 子
1.(S34)	西 大 寺	山陽女子	31.(H元)	玉野光南	就 実	61.(R元)	関 西	就 実
2.(S35)	西 大 寺	山陽女子	32.(H 2)	関 西	山陽女子	62.(R 2)	関 西	就 実
3.(S36)	関 西	山陽女子	33.(H 3)	玉野光南	山陽女子	63.(R 3)	関 西	就 実
4.(S37)	関 西	玉 野	34.(H 4)	関 西	就 実	64.(R 4)		
5.(S38)	関 西	就 実	35.(H 5)	玉野光南	就 実			
6.(S39)	関 西	就 実	36.(H 6)	玉野光南	就 実			
7.(S40)	倉敷工業	就 実	37.(H 7)	玉野光南	山陽女子			
8.(S41)	関 西	山陽女子	38.(H 8)	玉野光南	山陽女子			
9.(S42)	関 西	山陽女子	39.(H 9)	玉野光南	山陽女子			
10.(S43)	関 西	山陽女子	40.(H10)	玉野光南	山陽女子			
11.(S44)	倉敷工業	山陽女子	41.(H11)	関 西	山陽女子			
12.(S45)	倉敷工業	山陽女子	42.(H12)	関 西	就 実			
13.(S46)	関 西	山陽女子	43.(H13)	関 西	就 実			
14.(S47)	金光学園	山陽女子	44.(H14)	玉野光南	就 実			
15.(S48)	金光学園	井 原	45.(H15)	関 西	山陽女子			
16.(S49)	関 西	山陽女子	46.(H16)	関 西	就 実			
17.(S50)	関 西	倉敷商業	47.(H17)	関 西	就 実			
18.(S51)	関 西	山陽女子	48.(H18)	関 西	就 実			
19.(S52)	倉敷工業	山陽女子	49.(H19)	関 西	就 実			
20.(S53)	関 西	山陽女子	50.(H20)	関 西	就 実			
21.(S54)	倉敷工業	山陽女子	51.(H21)	倉敷工業	就 実			
22.(S55)	関 西	就 実	52.(H22)	倉敷工業	就 実			
23.(S56)	関 西	山陽女子	53.(H23)	関 西	就 実			
24.(S57)	倉敷工業	就 実	54.(H24)	関 西	就 実			
25.(S58)	関 西	山陽女子	55.(H25)	関 西	就 実			
26.(S59)	倉敷工業	山陽女子	56.(H26)	関 西	就 実			
27.(S60)	倉敷工業	就 実	57.(H27)	関 西	山陽女子			
28.(S61)	関 西	山陽女子	58.(H28)	関 西	山陽女子			
29.(S62)	関 西	山陽女子	59.(H29)	関 西	山陽女子			
30.(S63)	関 西	就 実	60.(H30)	関 西	山陽女子			