

令和4年度
2023全日本卓球選手権大会
(ジュニアシングルの部)
岡山県予選会

期 日 : 令和4年9月19日(月)
会 場 : シ ッ プ ア リ ー ナ 岡 山

岡 山 県 卓 球 協 会
主 催 : (URL <http://www.okayama-tta.net>)
岡 山 県 高 体 連 卓 球 部
(URL <http://www.okakoutaku.com>)

大会次第

1. 開会式

(1) 役員選手整列

(2) 開会宣言

高体連卓球部副委員長

松浦 一

(3) 開会の挨拶

高体連卓球部長

石下 義久

(4) 競技上の注意 審判長

藤井 進

2. 競技開始

3. 閉会式

(1) 成績発表

審判長 藤井 進

(2) 閉会の挨拶

高体連卓球部長

石下 義久

(3) 閉会宣言

高体連卓球部副委員長

松浦 一

大会役員

名誉会長
会長
副会長

岡山県卓球協会名誉会長
岡山県卓球協会会長
岡山県卓球協会副会長

宮崎 保正
河本 充昭
石下 義久

//

平松 正志

//

大森 広志

//

瀬田 幸人

大会委員長
大会副委員長

岡山県卓球協会理事長
岡山県卓球協会副理事長

加藤 慎一
福井 秀晃

//

松浦 一

//

菅野 順司

//

水野 妙子

//

丸川 真一

総務委員長
総務副委員長
総務副委員長

岡山県卓球協会
//
//

多田 和史
上原 明恵
住田 成穂

審判長
副審判長
大会委員

(公財)日本卓球協会公認レフェリー
(公財)日本卓球協会公認審判員
西岡 修

松田 希代子
藤井 進
水野 大一

中川 祥之

中川 祥之

柰屋 康介

小藤 恵子

谷 不二夫

高垣 敬太

木村 嘉子

山崎 幸博

柳内 靖隆

桐野 博史

米村 慶一郎

赤澤 郁

石原 勝己

水野 大一

熊代 嵩也

丸山 公男

岡 宣之

田邊 俊樹

黒川 昇

福井 領

藤森 結衣

藤井 篤郎

奥田 良太郎

信原 好貴

佐藤 法治

松岡 将司

小西 俊光

中島 美代子

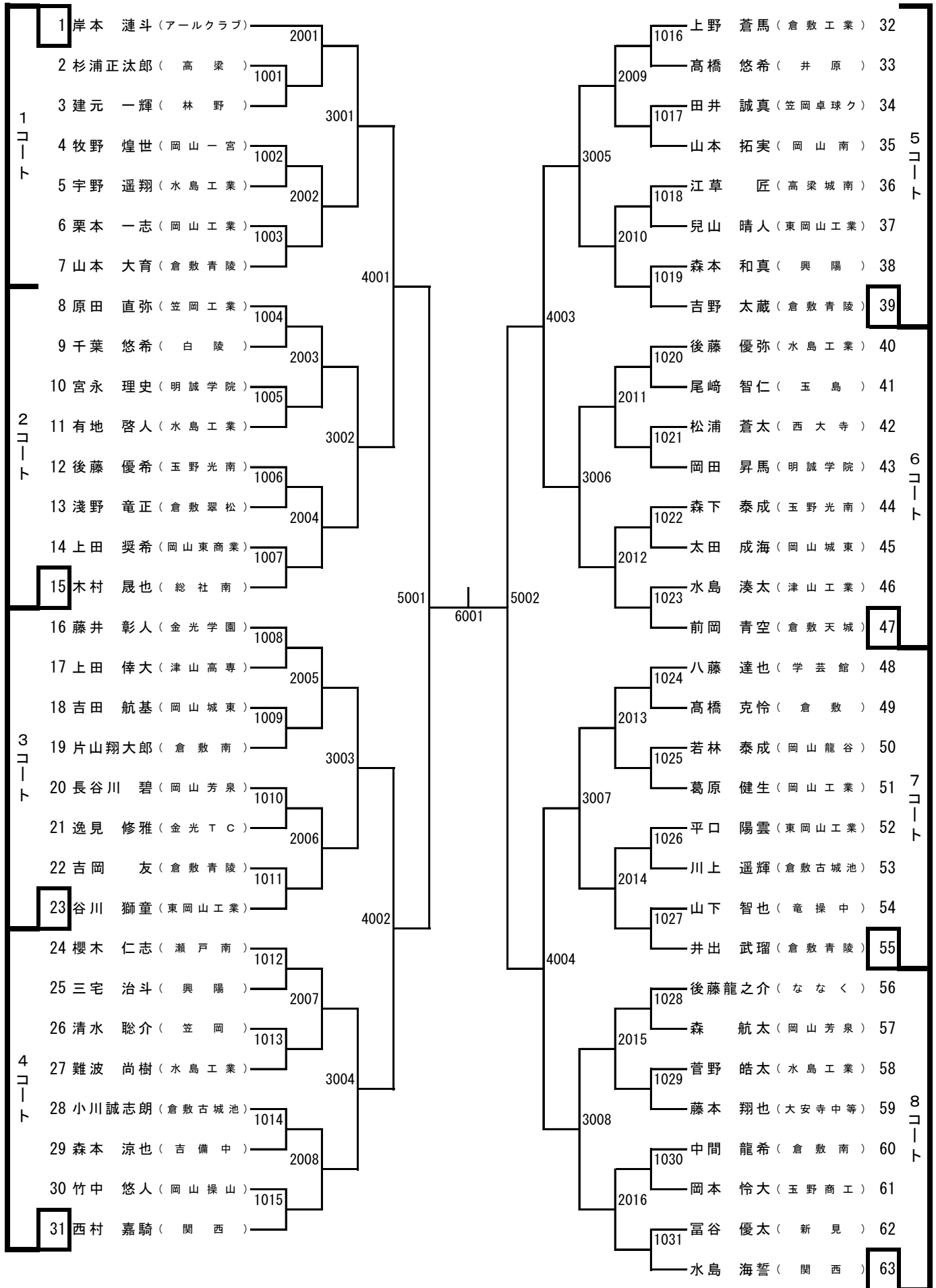
藤原 大輔

川崎 幸子

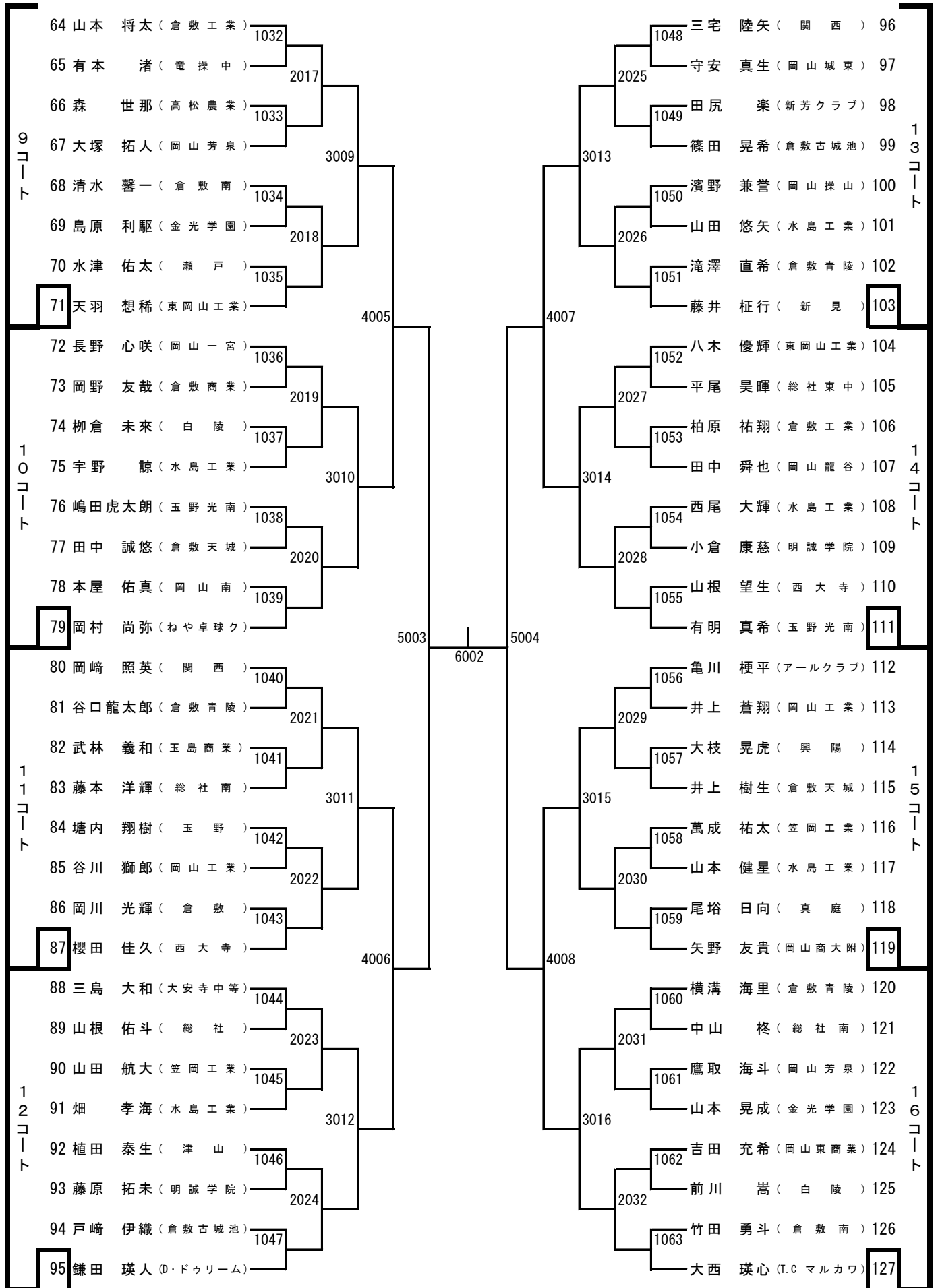
杉本 博俊

岡山県高体連卓球専門部

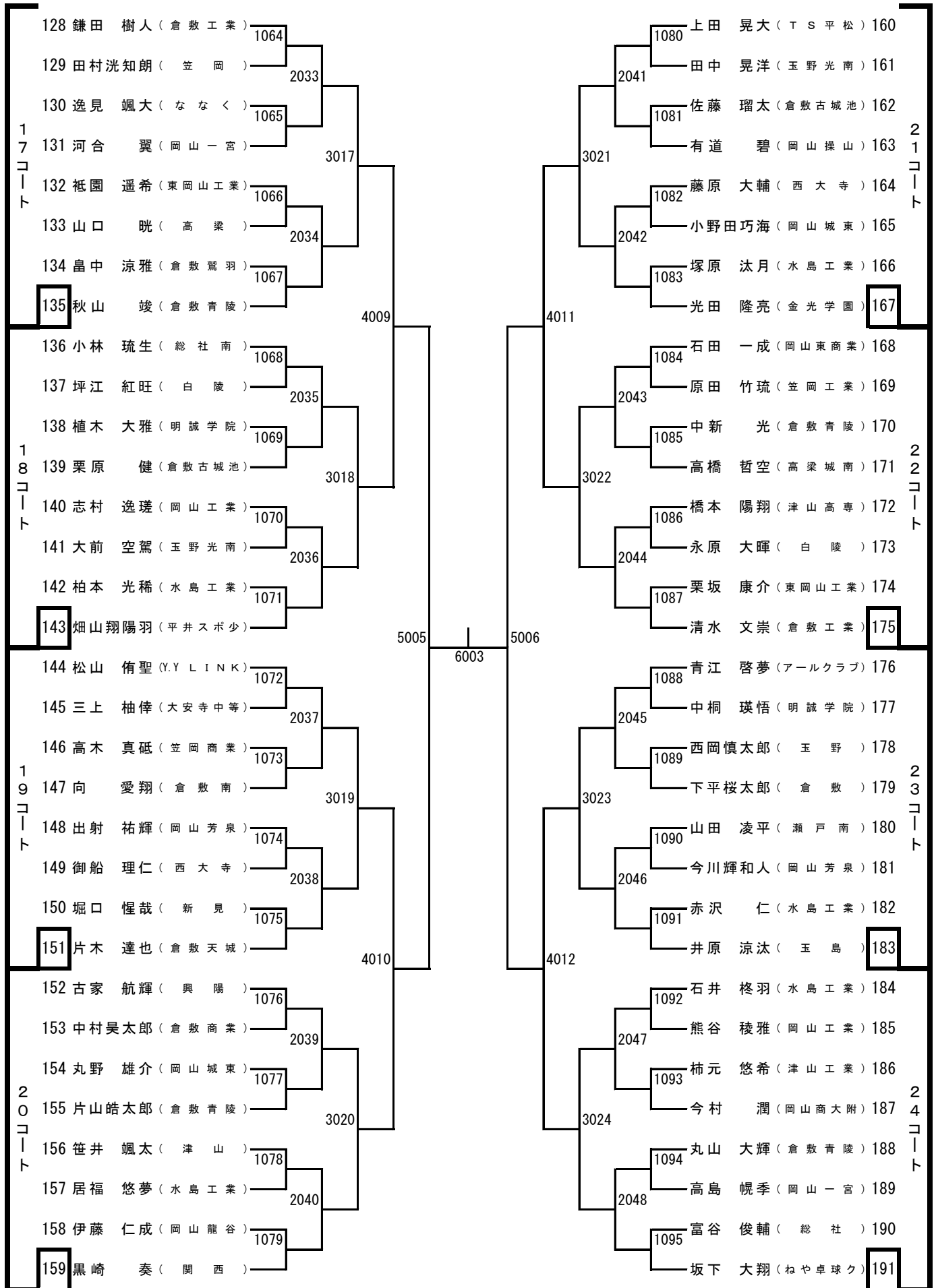
ジュニア男子シングルス (1)



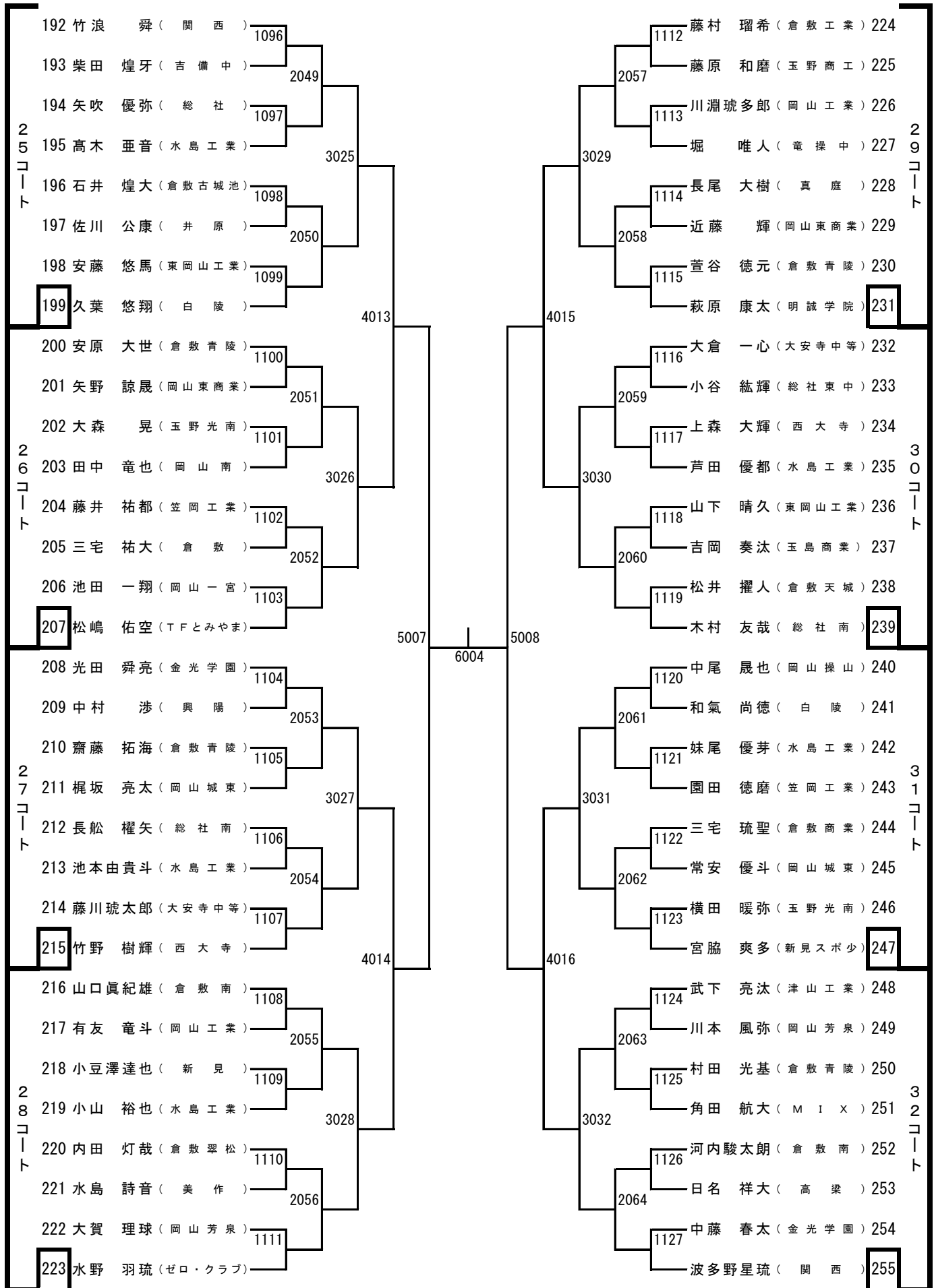
ジュニア男子シングルス (2)



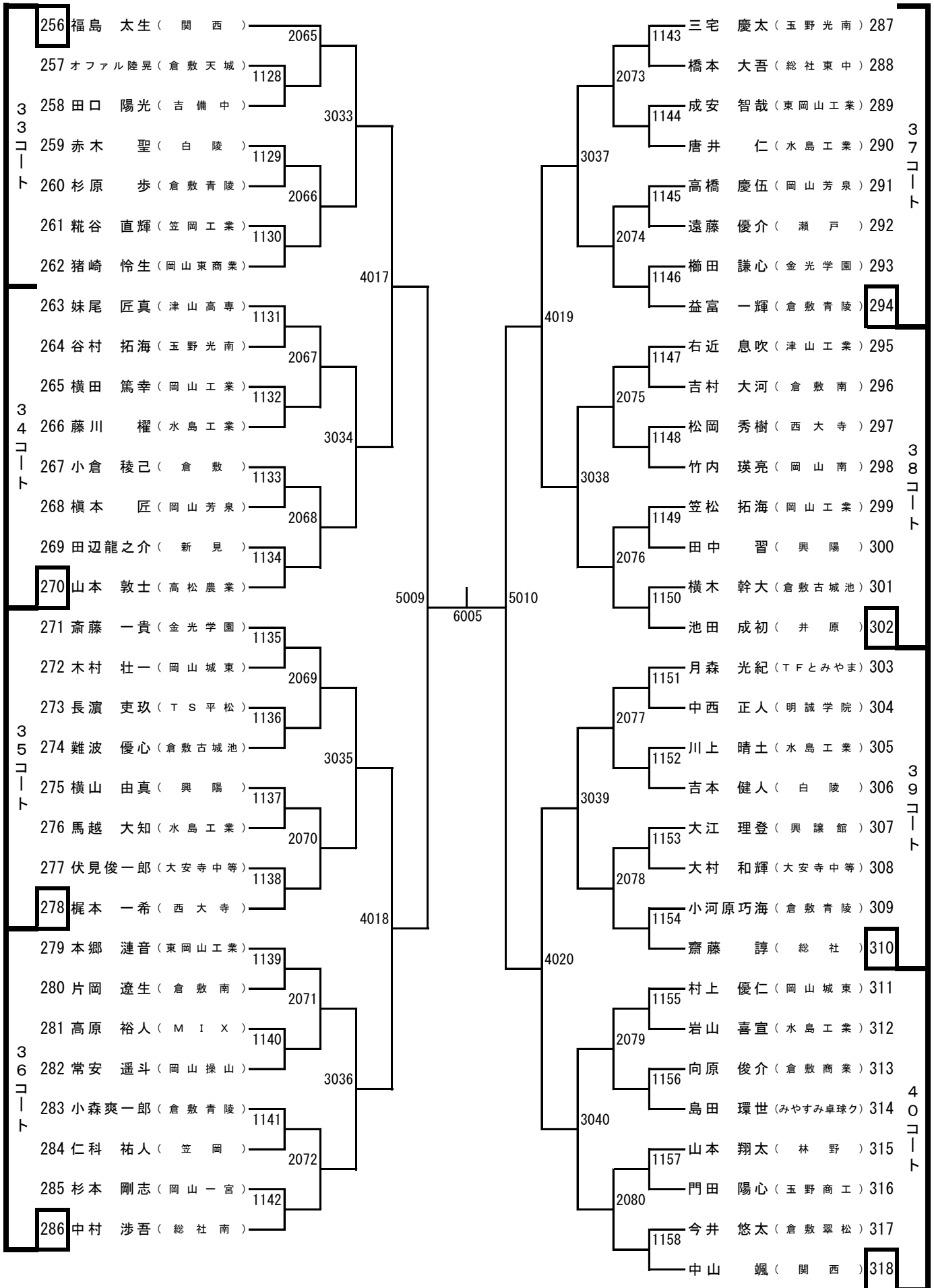
ジュニア男子シングルス (3)



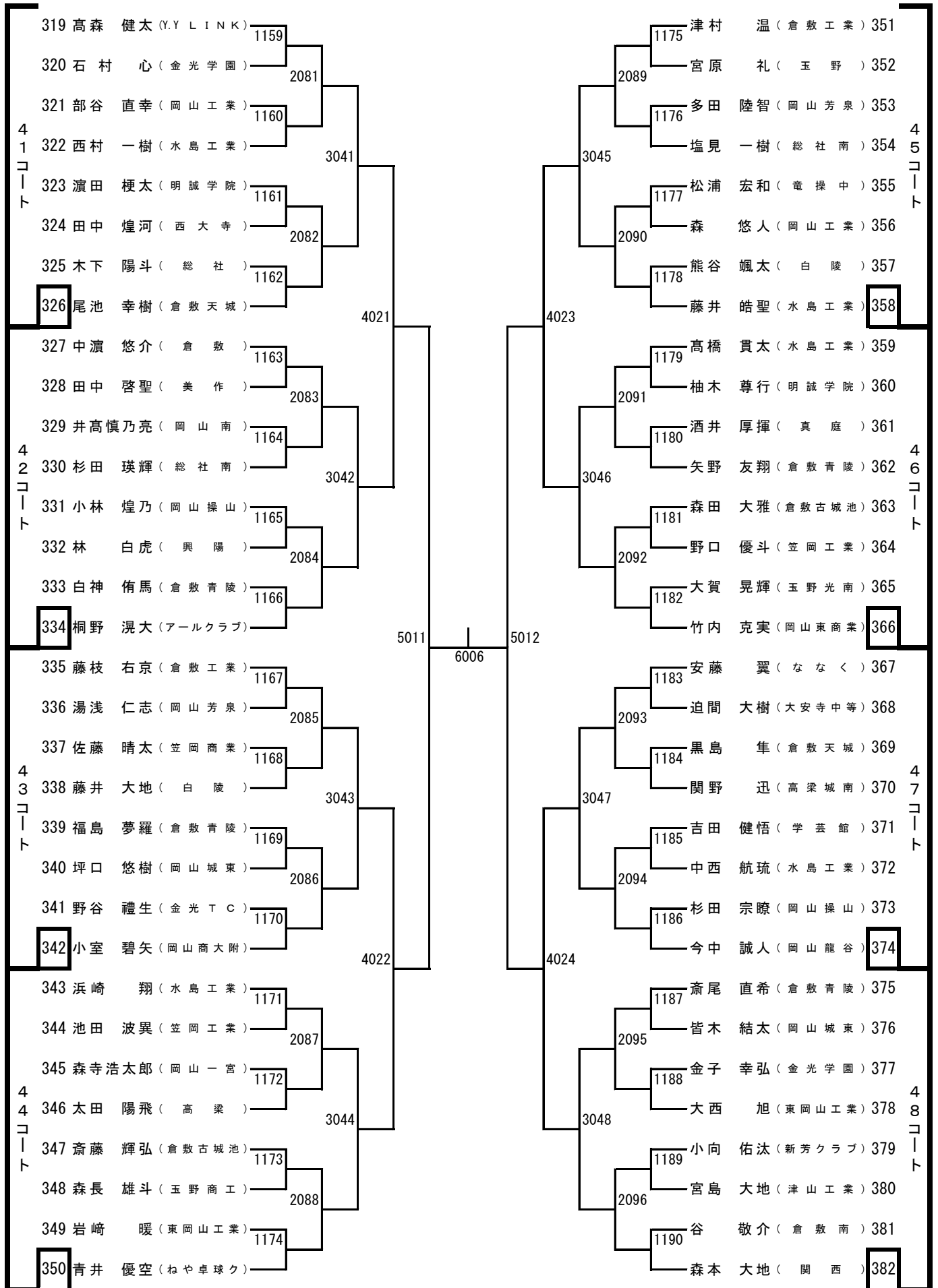
ジュニア男子シングルス (4)



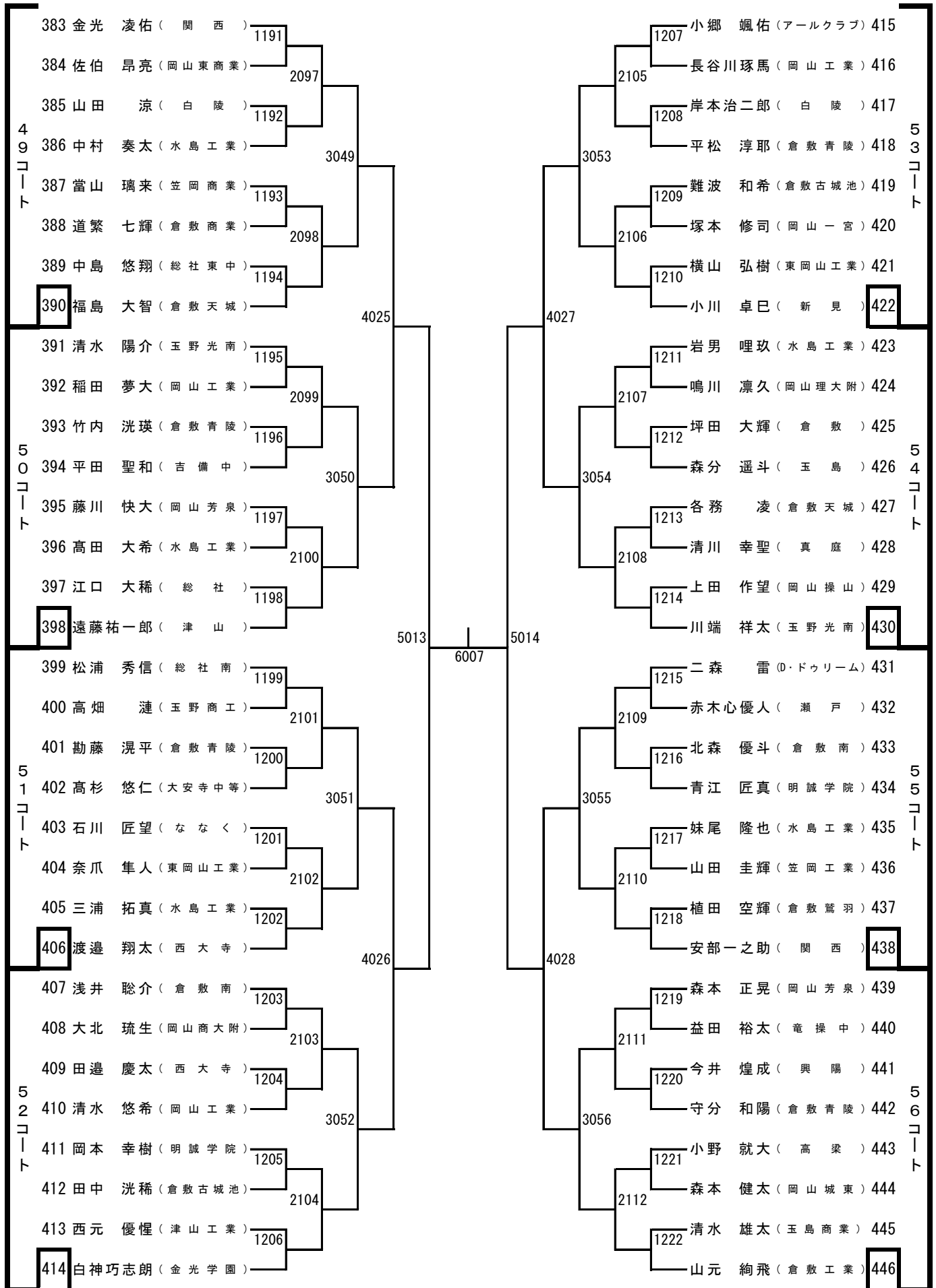
ジュニア男子シングルス (5)



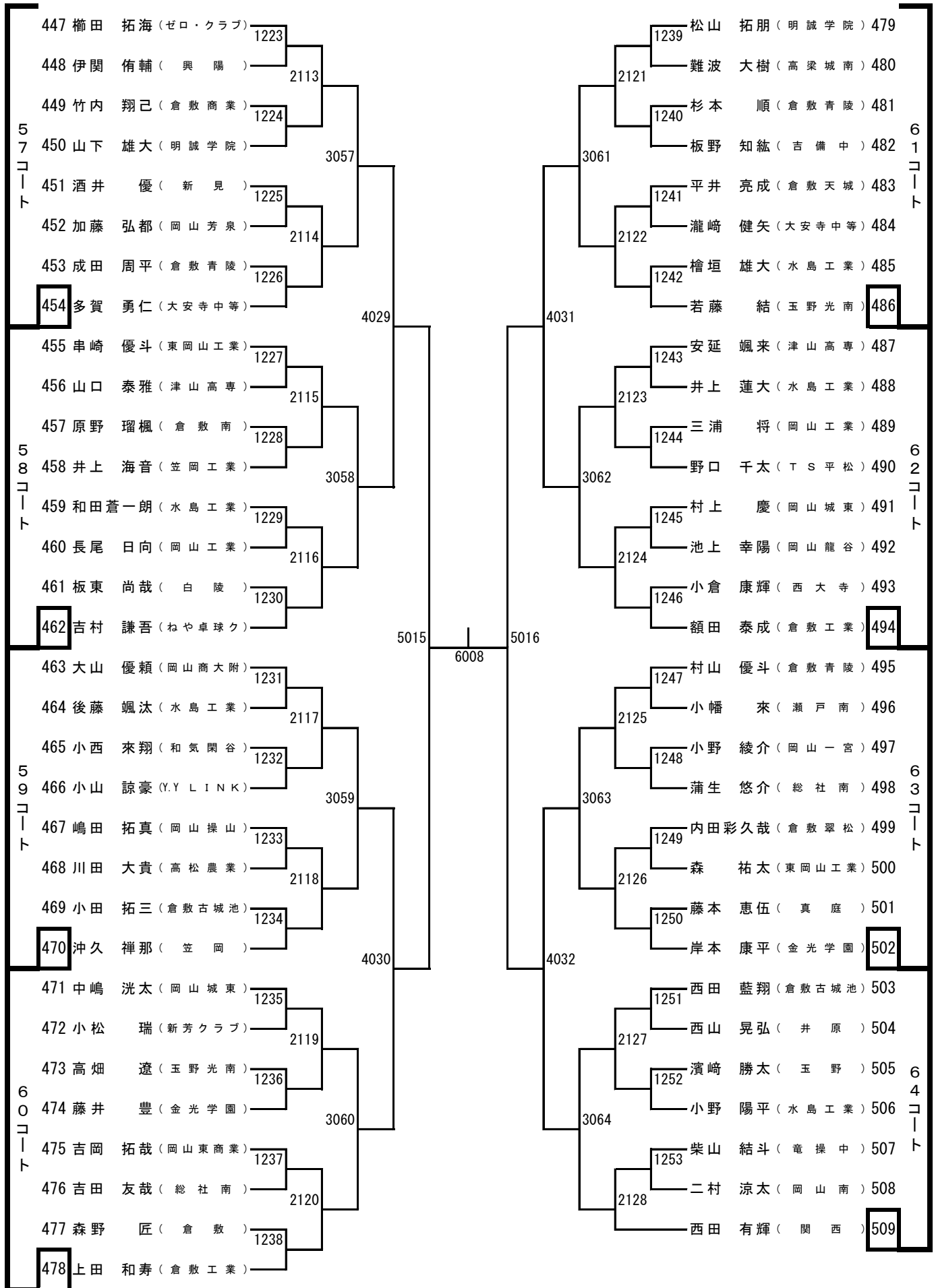
ジュニア男子シングルス (6)



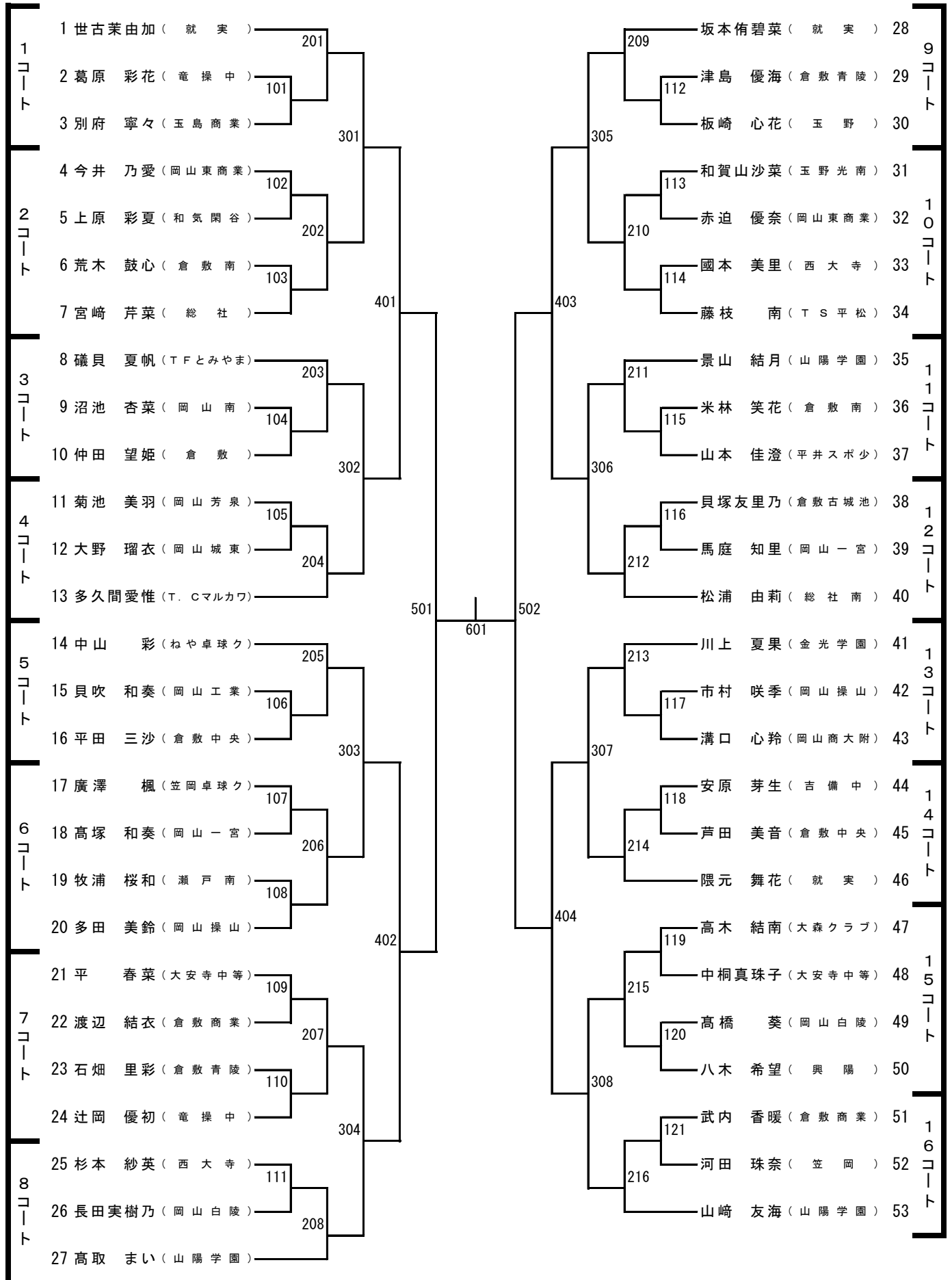
ジュニア男子シングルス (7)



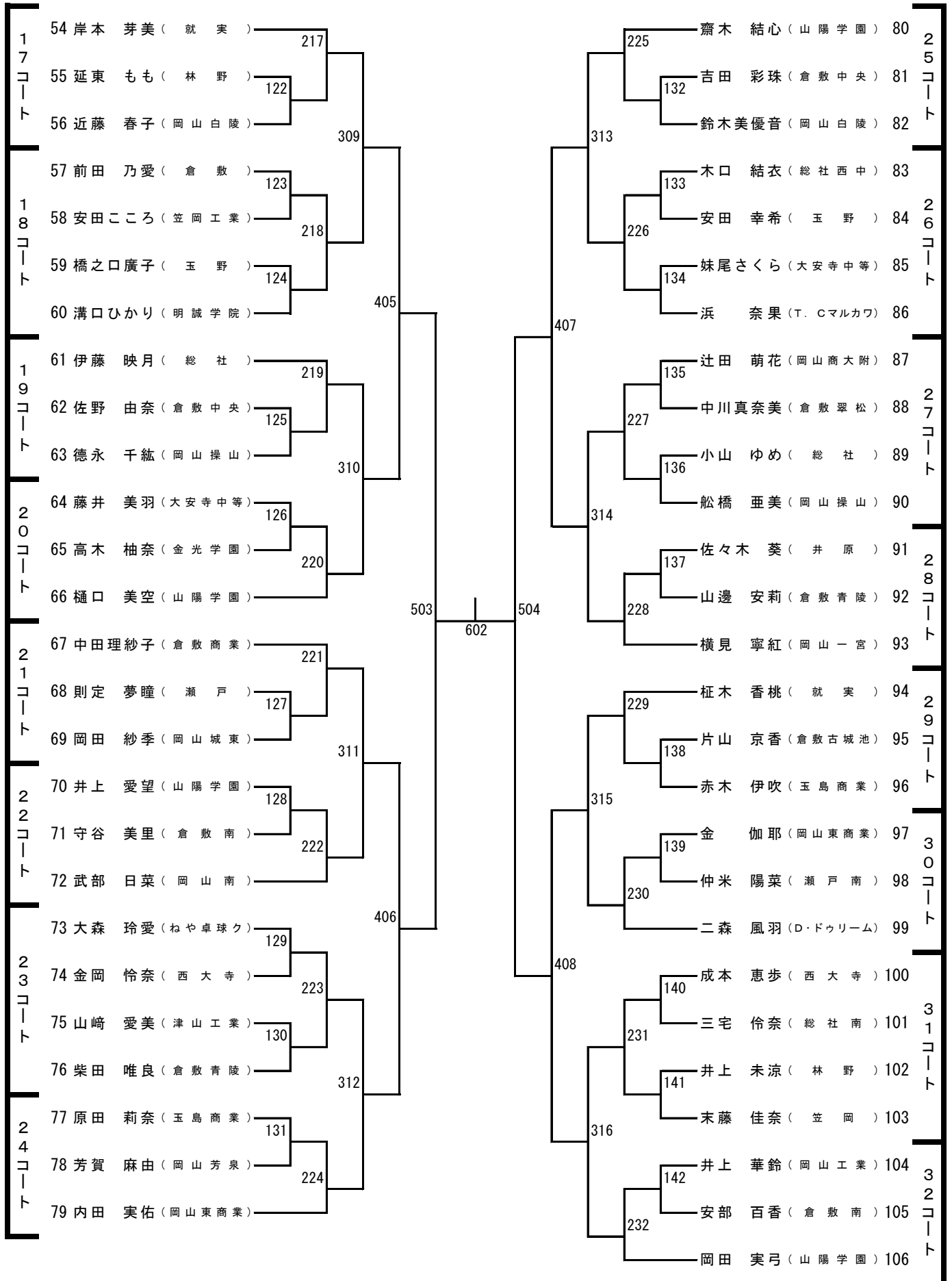
ジュニア男子シングルス (8)



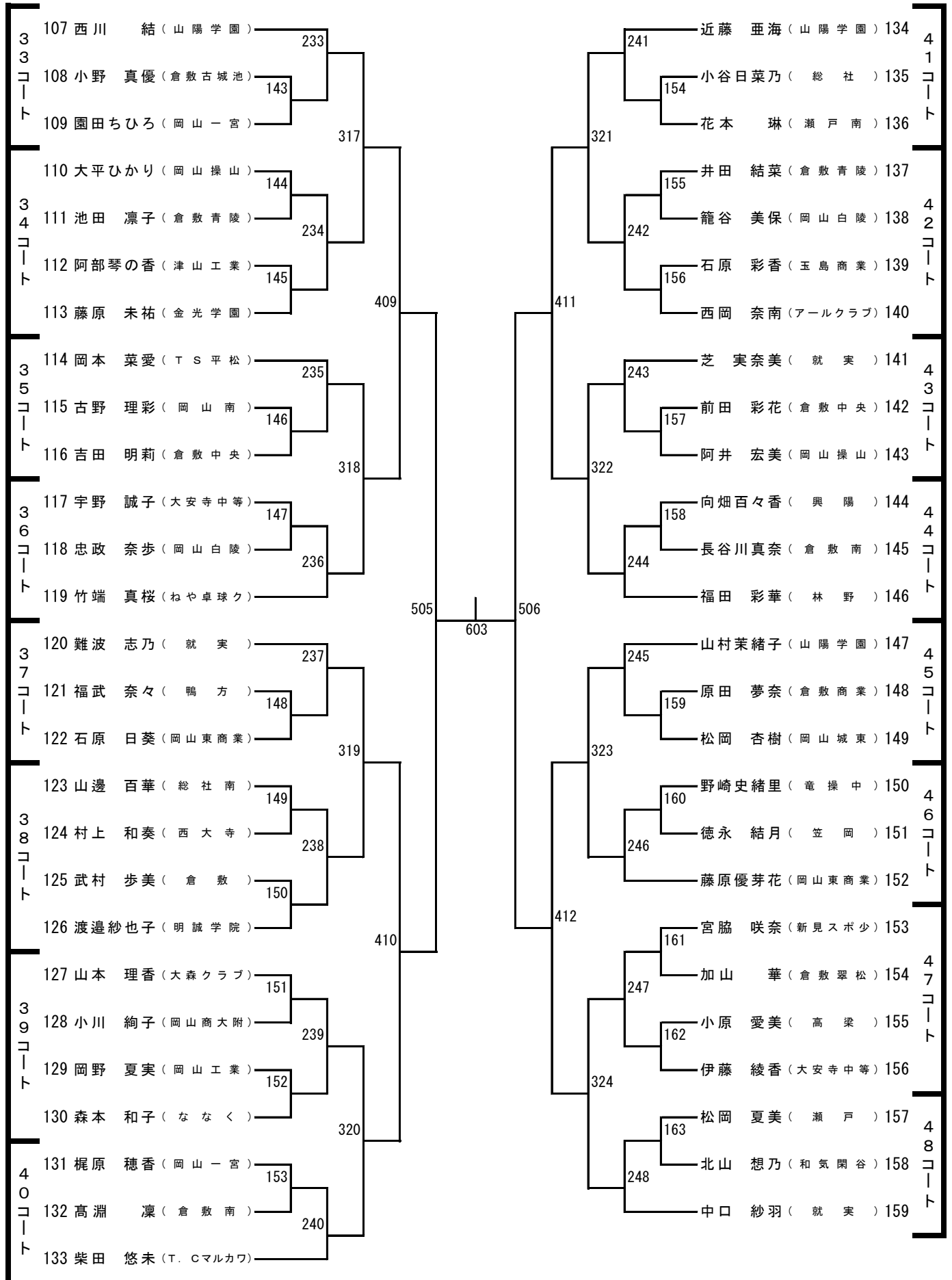
ジュニア女子シングルス (1)



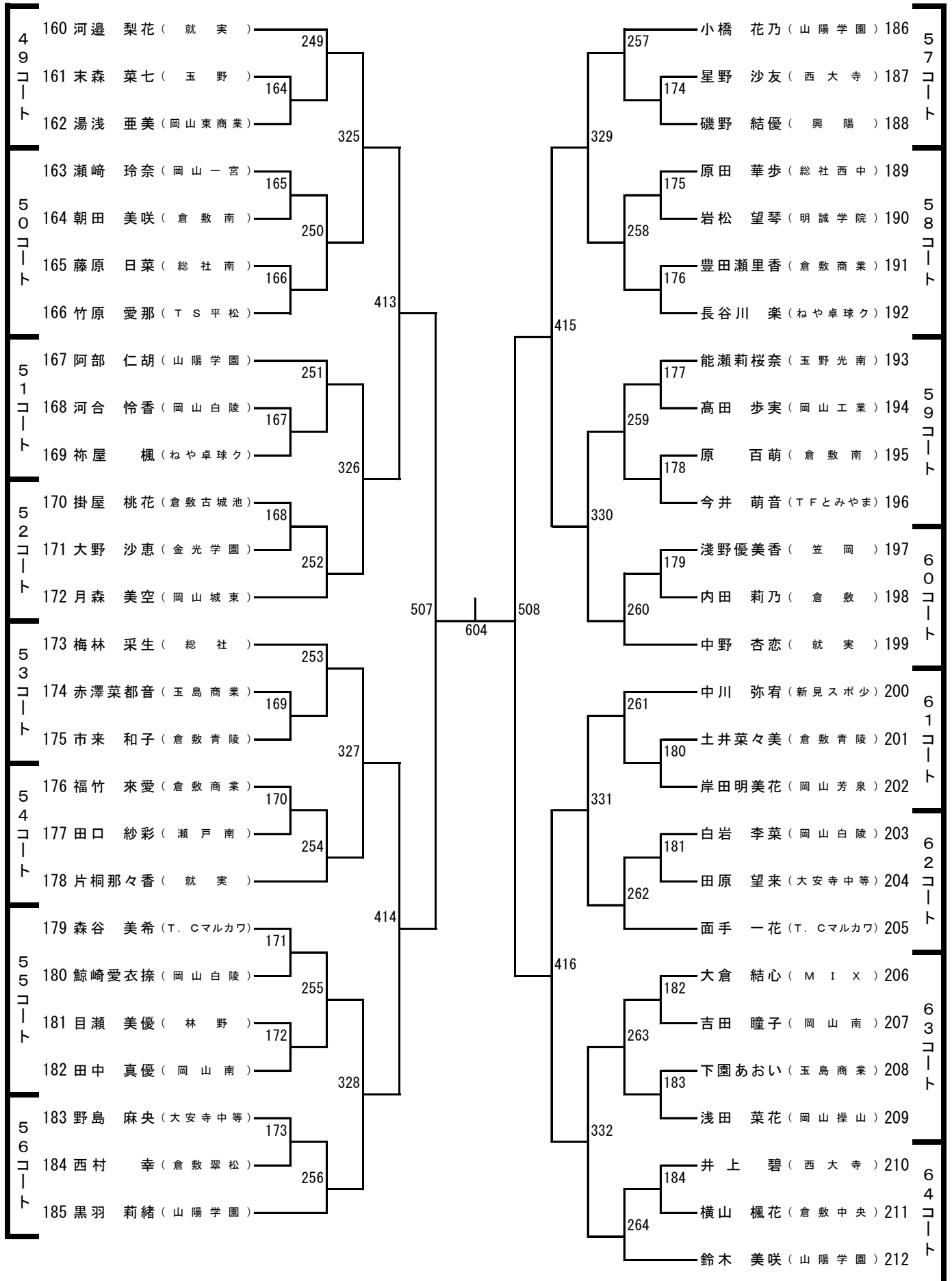
ジュニア女子シングルス (2)



ジュニア女子シングルス (3)



ジュニア女子シングルス (4)



全日本ジュニア予選タイムテーブル

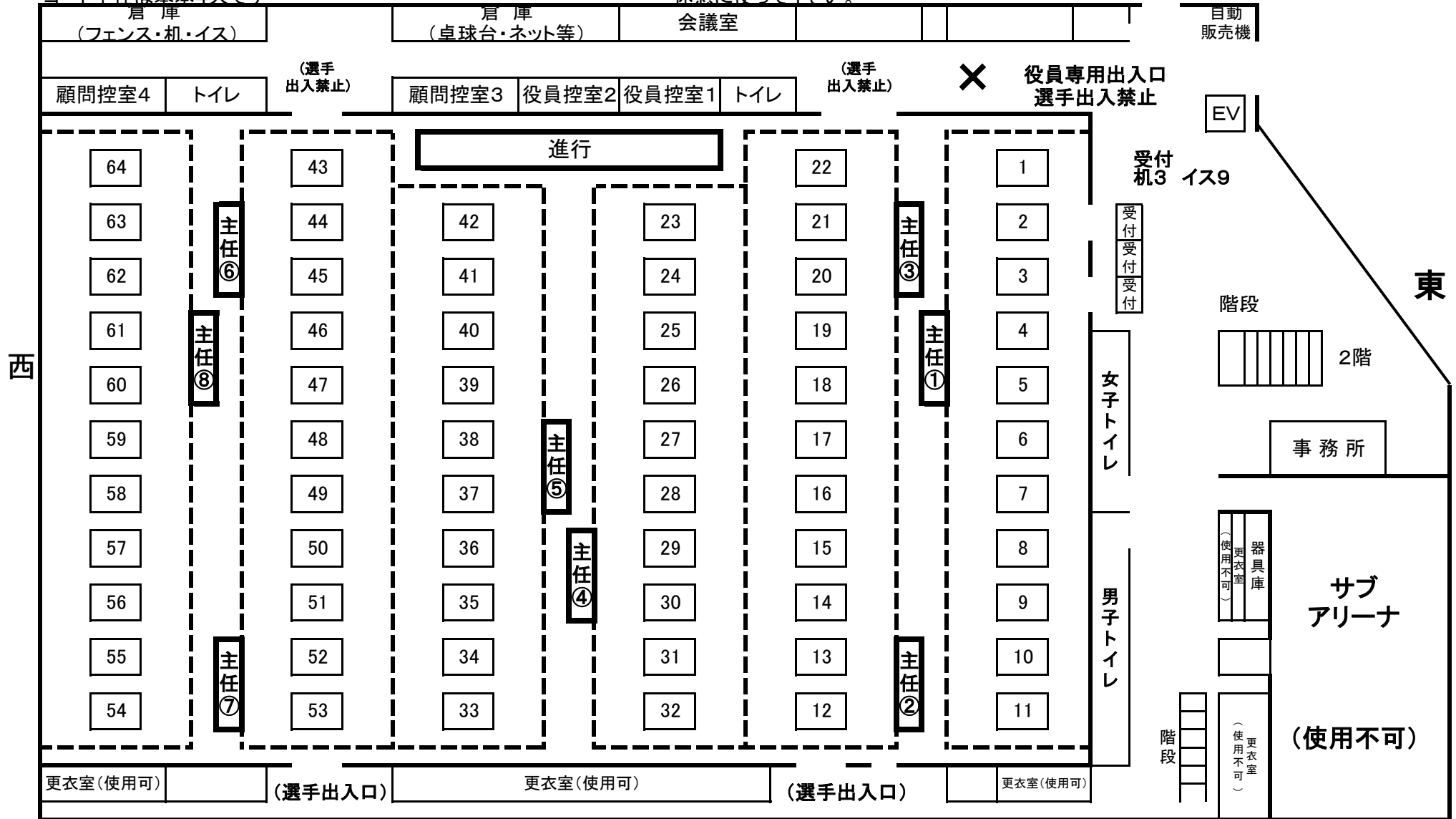
コート	10:00~	12:00~	13:00~	13:30~	14:00~	14:30~	15:00~	15:30~	16:00~		
1			BS3001	BS4001							
2	BS 1枚目 2回戦 まで	GS 1枚目 2回戦 まで	BS3002	BS4002	BS5001	片付					
3			BS3003	BS4003							
4			BS3004	BS4004	BS5002						
5			BS3005	BS4005							
6			BS3006	BS4006	BS5003						
7			BS3007	BS4007							
8			BS3008	BS4008	BS5004						
9			BS3009	BS4009							
10	BS 2枚目 2回戦 まで	GS 2枚目 2回戦 まで	BS3010	BS4010	BS5005	片付					
11			BS3011	BS4011							
12			BS3012	BS4012	BS5006						
13			BS3013	BS4013							
14			BS3014	BS4014	BS5007						
15			BS3015	BS4015			BS6001				
16			BS3016	BS4016	BS5008						
17			BS3017	BS4017			BS6002				
18	BS 3枚目 2回戦 まで	GS 2枚目 2回戦 まで	BS3018	BS4018	BS5009	片付					
19			BS3019	BS4019			BS6003				
20			BS3020	BS4020	BS5010						
21			BS3021	BS4021			BS6004				
22			BS3022	BS4022	BS5011						
23			BS3023	BS4023							
24			BS3024	BS4024	BS5012		BS6005	BS7001	BS8001	BS決勝	
25			BS3025	BS4025							
26	BS 4枚目 2回戦 まで	GS 3枚目 2回戦 まで	BS3026	BS4026	BS5013	BS6006	BS7002	BS8002	BS3位決定		
27			BS3027	BS4027							
28			BS3028	BS4028	BS5014	BS6007	BS7003	BS順位決定	BS5位決定		
29			BS3029	BS4029							
30			BS3030	BS4030	BS5015	BS6008	BS7004	BS順位決定	BS7位決定		
31			BS3031	BS4031							
32			BS3032	BS4032	BS5016						
33			BS 5枚目 2回戦 まで	GS 3枚目 2回戦 まで	BS3033	GS301	GS401				
34	BS3034	GS302									
35	BS3035	GS303			GS402	GS501	GS604	GS順位決定	GS7位決定		
36	BS3036	GS304									
37	BS3037	GS305			GS403	GS502	GS603	GS順位決定	GS5位決定		
38	BS3038	GS306									
39	BS3039	GS307			GS404	GS503	GS602	GS702	GS3位決定		
40	BS3040	GS308									
41	BS 6枚目 2回戦 まで	GS 3枚目 2回戦 まで	BS3041	GS309	GS405	GS504	GS601	GS701	GS決勝		
42			BS3042	GS310							
43			BS3043	GS311	GS406						
44			BS3044	GS312		GS505	片付				
45			BS3045	GS313	GS407						
46			BS3046	GS314		GS506					
47			BS3047	GS315	GS408						
48			BS3048	GS316		GS507					
49	BS3049	GS317	GS409								
50	BS3050	GS318		GS508							
51	BS 7枚目 2回戦 まで	GS 4枚目 2回戦 まで	BS3051	GS319	GS410						
52			BS3052	GS320							
53			BS3053	GS321	GS411						
54			BS3054	GS322							
55			BS3055	GS323	GS412	片付					
56			BS3056	GS324							
57			BS3057	GS325	GS413						
58			BS3058	GS326							
59	BS3059	GS327	GS414								
60	BS3060	GS328									
61	BS3061	GS329	GS415								
62	BS 8枚目 2回戦 まで	GS 4枚目 2回戦 まで	BS3062	GS330							
63			BS3063	GS331	GS416						
64			BS3064	GS332							

最後に敗退した男子選手は女子1回戦の審判があります。

最後に敗退した女子選手は男子3回戦の審判があります。

ジップアリーナ岡山会場図(全日本ジュニア予選)

進行席 机8・イス24 主任1~8 机1・イス4 北 控室1・2 役員控室 控室3・4 顧問控室 関係者出入口
 コート主任は基本4人です 休憩に使用して下さい。



主任①1~8コート, 主任②9~16, 主任③17~24, 主任④25~32, 主任⑤33~40, 主任⑥41~48, 主任⑦49~56, 主任⑧57~64コート
 女子S32終了後に、コート主任の机と椅子をコート主任で片付お願いします。