

令和4年度
2023全日本卓球選手権大会
(ジュニアシングルの部)
岡山県予選会 (日程変更後)

期 日 : 令和4年10月15日(土)

会 場 : きびじアリーナ

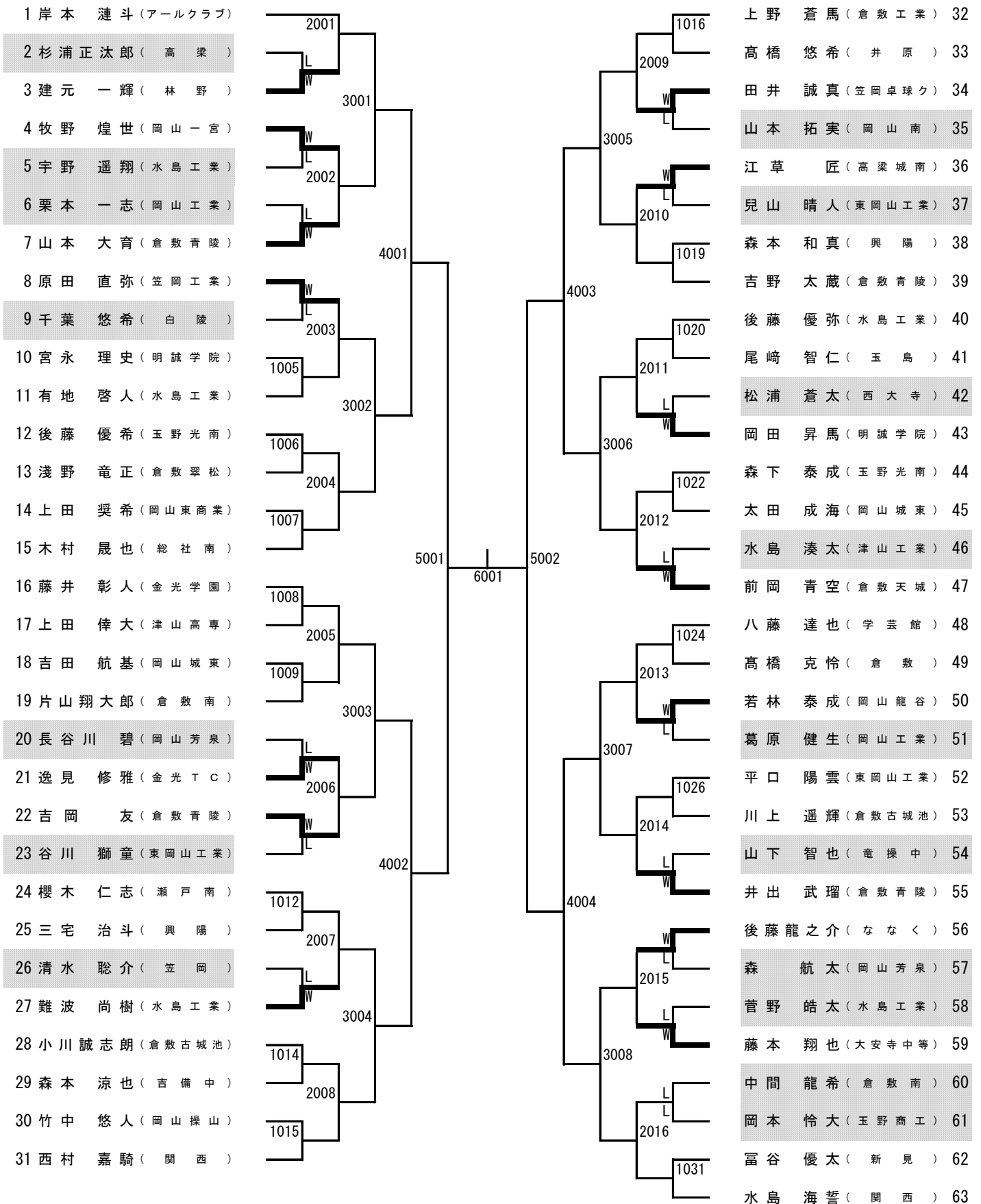
岡 山 県 卓 球 協 会

主 催 : (URL <http://www.okayama-tta.net>)

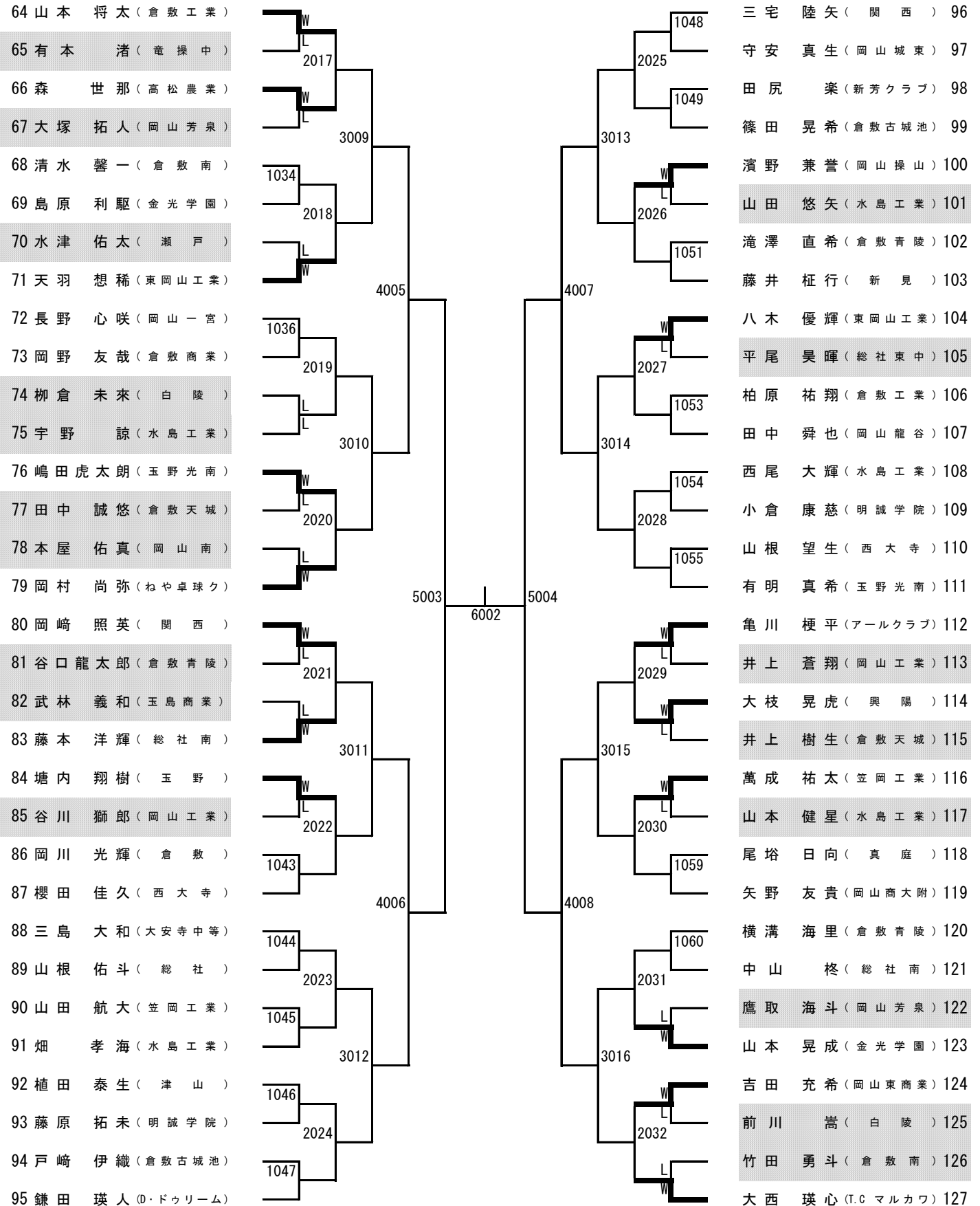
岡 山 県 高 体 連 卓 球 部

(URL <http://www.okakoutaku.com>)

ジュニア男子シングルス (1)

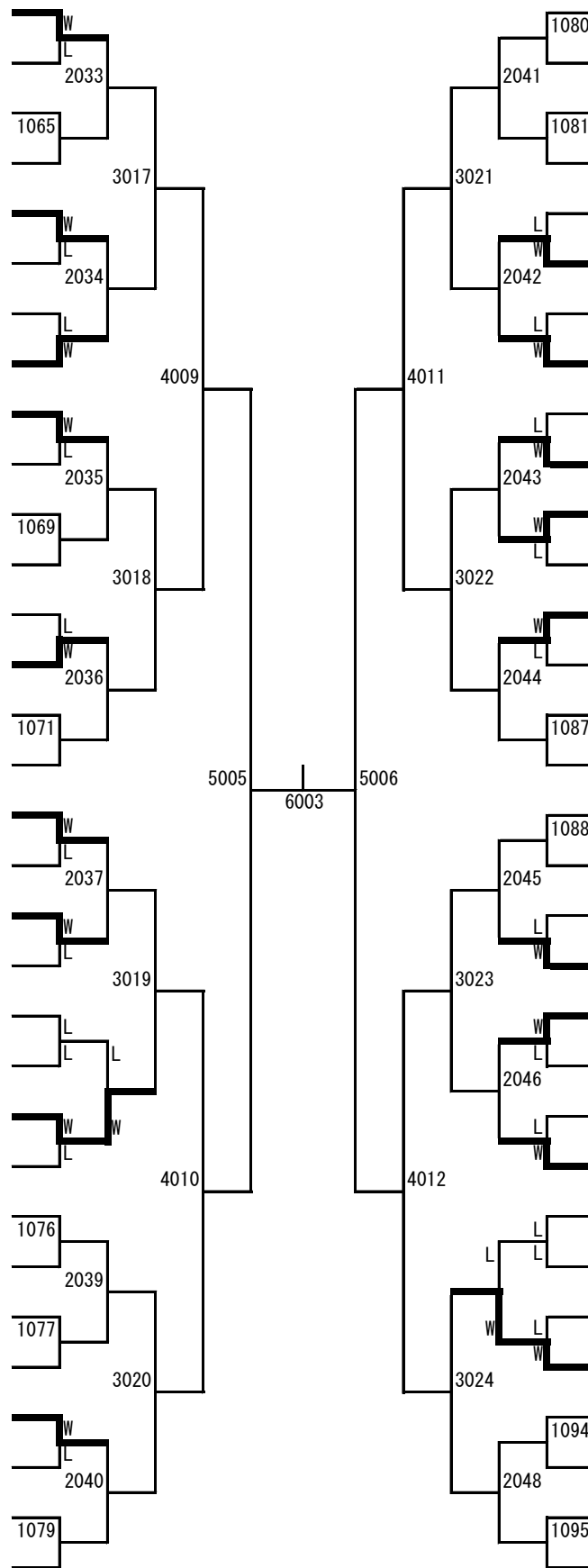


ジュニア男子シングルス (2)



ジュニア男子シングルス (3)

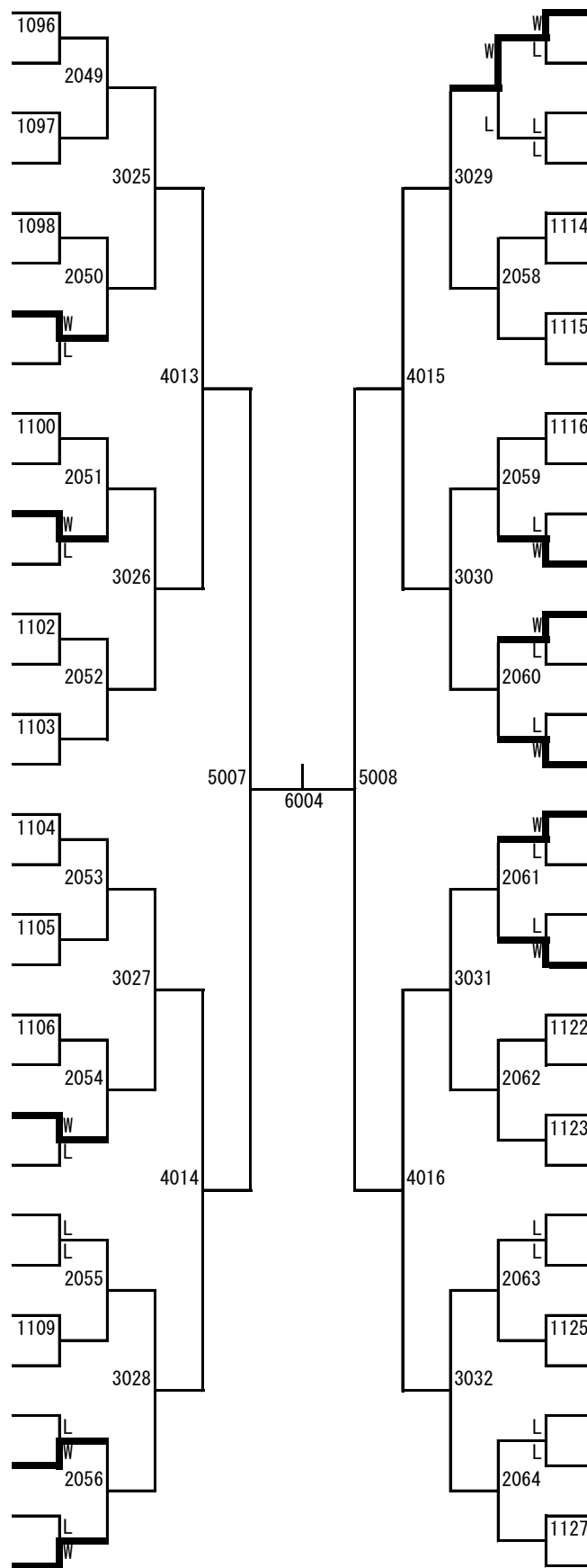
- 128 鎌田 樹人 (倉敷工業)
- 129 田村 洸知朗 (笠岡)
- 130 逸見 颯大 (ななく)
- 131 河合 翼 (岡山一宮)
- 132 祗園 遥希 (東岡山工業)
- 133 山口 暁 (高梁)
- 134 島中 涼雅 (倉敷鷺羽)
- 135 秋山 竣 (倉敷青陵)
- 136 小林 琉生 (総社南)
- 137 坪江 紅旺 (白陵)
- 138 植木 大雅 (明誠学院)
- 139 栗原 健 (倉敷古城池)
- 140 志村 逸瑳 (岡山工業)
- 141 大前 空篤 (玉野光南)
- 142 柏本 光稀 (水島工業)
- 143 畑山 翔陽羽 (平井スポ少)
- 144 松山 侑聖 (Y.Y LINK)
- 145 三上 柚倅 (大安寺中等)
- 146 高木 真砥 (笠岡商業)
- 147 向 愛翔 (倉敷南)
- 148 出射 祐輝 (岡山芳泉)
- 149 御船 理仁 (西大寺)
- 150 堀口 惺哉 (新見)
- 151 片木 達也 (倉敷天城)
- 152 古家 航輝 (興陽)
- 153 中村 昊太郎 (倉敷商業)
- 154 丸野 雄介 (岡山城東)
- 155 片山 皓太郎 (倉敷青陵)
- 156 笹井 颯太 (津山)
- 157 居福 悠夢 (水島工業)
- 158 伊藤 仁成 (岡山龍谷)
- 159 黒崎 奏 (関西)



- 上田 晃大 (TS平松) 160
- 田中 晃洋 (玉野光南) 161
- 佐藤 瑠太 (倉敷古城池) 162
- 有道 碧 (岡山操山) 163
- 藤原 大輔 (西大寺) 164
- 小野田 巧海 (岡山城東) 165
- 塚原 汰月 (水島工業) 166
- 光田 隆亮 (金光学園) 167
- 石田 一成 (岡山東商業) 168
- 原田 竹琉 (笠岡工業) 169
- 中新 光 (倉敷青陵) 170
- 高橋 哲空 (高梁城南) 171
- 橋本 陽翔 (津山高専) 172
- 永原 大暉 (白陵) 173
- 栗坂 康介 (東岡山工業) 174
- 清水 文崇 (倉敷工業) 175
- 青江 啓夢 (アールクラブ) 176
- 中桐 瑛悟 (明誠学院) 177
- 西岡 慎太郎 (玉野) 178
- 下平 桜太郎 (倉敷) 179
- 山田 凌平 (瀬戸南) 180
- 今川 輝和人 (岡山芳泉) 181
- 赤沢 仁 (水島工業) 182
- 井原 涼汰 (玉島) 183
- 石井 柊羽 (水島工業) 184
- 熊谷 稜雅 (岡山工業) 185
- 柿元 悠希 (津山工業) 186
- 今村 潤 (岡山商大附) 187
- 丸山 大輝 (倉敷青陵) 188
- 高島 幌季 (岡山一宮) 189
- 富谷 俊輔 (総社) 190
- 坂下 大翔 (ねや卓球ク) 191

ジュニア男子シングルス (4)

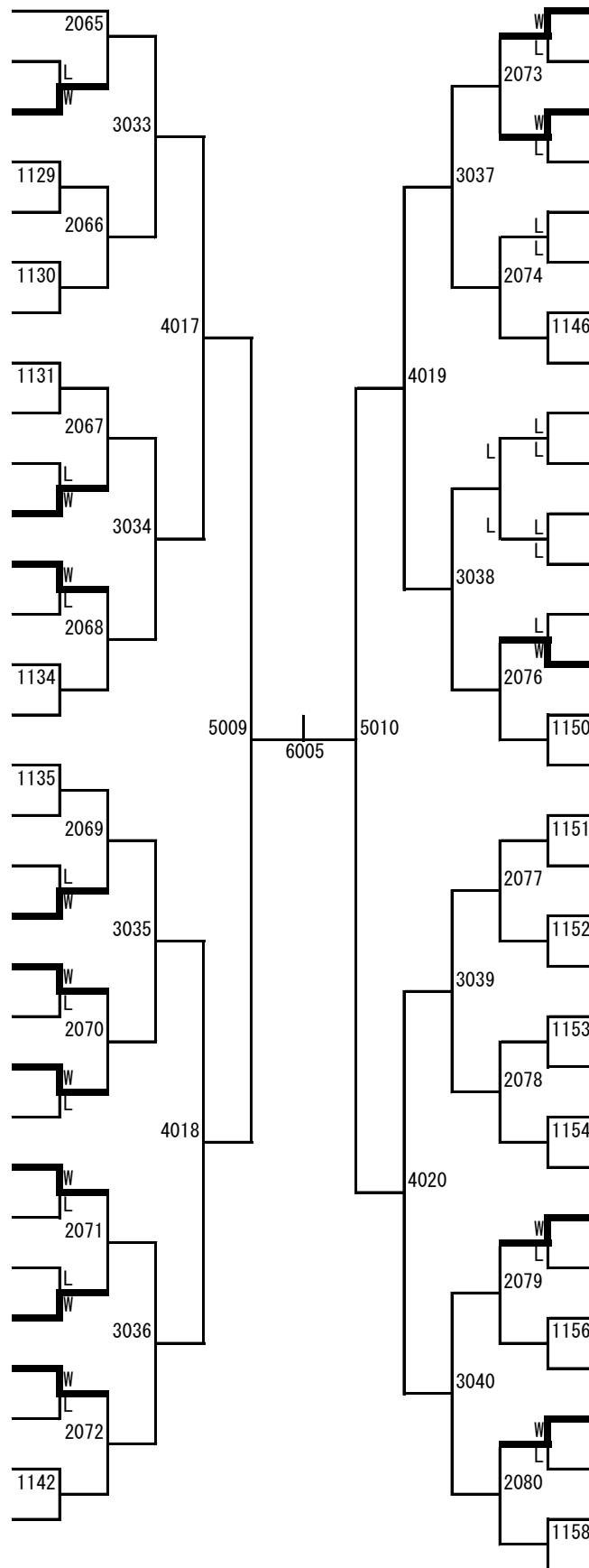
- 192 竹浪 舜 (関 西)
- 193 柴田 煌牙 (吉 備 中)
- 194 矢吹 優弥 (総 社)
- 195 高木 亜音 (水 島 工 業)
- 196 石井 煌大 (倉 敷 古 城 池)
- 197 佐川 公康 (井 原)
- 198 安藤 悠馬 (東 岡 山 工 業)
- 199 久葉 悠翔 (白 陵)
- 200 安原 大世 (倉 敷 青 陵)
- 201 矢野 諒晟 (岡 山 東 商 業)
- 202 大森 晃 (玉 野 光 南)
- 203 田中 竜也 (岡 山 南)
- 204 藤井 祐都 (笠 岡 工 業)
- 205 三宅 祐大 (倉 敷)
- 206 池田 一翔 (岡 山 一 宮)
- 207 松嶋 佑空 (T F と み や ま)
- 208 光田 舜亮 (金 光 学 園)
- 209 中村 涉 (興 陽)
- 210 齋藤 拓海 (倉 敷 青 陵)
- 211 梶坂 亮太 (岡 山 城 東)
- 212 長船 權矢 (総 社 南)
- 213 池本由貴斗 (水 島 工 業)
- 214 藤川 琥太郎 (大 安 寺 中 等)
- 215 竹野 樹輝 (西 大 寺)
- 216 山口 真紀雄 (倉 敷 南)
- 217 有友 竜斗 (岡 山 工 業)
- 218 小豆澤 達也 (新 見)
- 219 小山 裕也 (水 島 工 業)
- 220 内田 灯哉 (倉 敷 翠 松)
- 221 水島 詩音 (美 作)
- 222 大賀 理球 (岡 山 芳 泉)
- 223 水野 羽琉 (ゼ ロ ・ ク ラ ブ)



- 藤村 瑠希 (倉 敷 工 業) 224
- 藤原 和磨 (玉 野 商 工) 225
- 川淵 琥多郎 (岡 山 工 業) 226
- 堀 唯人 (竜 操 中) 227
- 長尾 大樹 (真 庭) 228
- 近藤 輝 (岡 山 東 商 業) 229
- 萱谷 徳元 (倉 敷 青 陵) 230
- 萩原 康太 (明 誠 学 院) 231
- 大倉 一心 (大 安 寺 中 等) 232
- 小谷 紘輝 (総 社 東 中) 233
- 上森 大輝 (西 大 寺) 234
- 芦田 優都 (水 島 工 業) 235
- 山下 晴久 (東 岡 山 工 業) 236
- 吉岡 奏汰 (玉 島 商 業) 237
- 松井 擢人 (倉 敷 天 城) 238
- 木村 友哉 (総 社 南) 239
- 中尾 晟也 (岡 山 操 山) 240
- 和氣 尚徳 (白 陵) 241
- 妹尾 優芽 (水 島 工 業) 242
- 園田 徳磨 (笠 岡 工 業) 243
- 三宅 琉聖 (倉 敷 商 業) 244
- 常安 優斗 (岡 山 城 東) 245
- 横田 暖弥 (玉 野 光 南) 246
- 宮脇 爽多 (新 見 ス ポ 少) 247
- 武下 亮汰 (津 山 工 業) 248
- 川本 風弥 (岡 山 芳 泉) 249
- 村田 光基 (倉 敷 青 陵) 250
- 角田 航大 (M I X) 251
- 河内 駿太郎 (倉 敷 南) 252
- 日名 祥大 (高 梁) 253
- 中藤 春太 (金 光 学 園) 254
- 波多野 星琉 (関 西) 255

ジュニア男子シングルス (5)

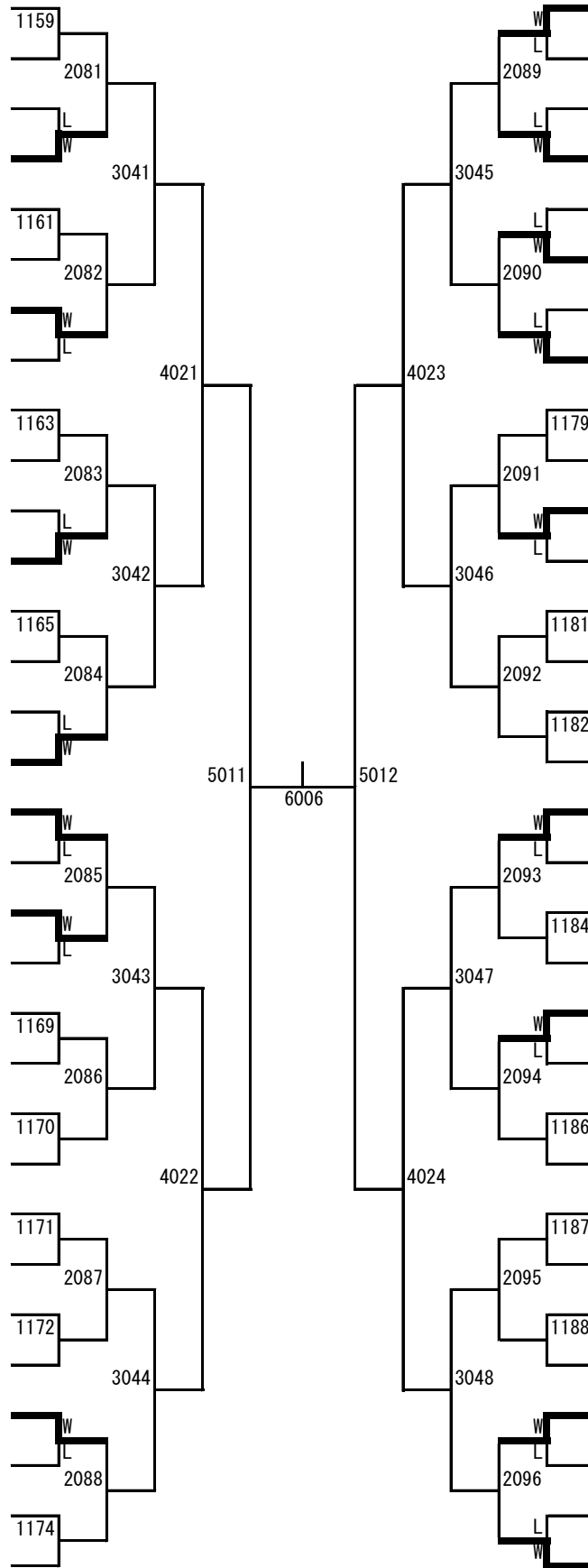
- 256 福島 太生 (関 西)
- 257 オファル陸晃 (倉敷天城)
- 258 田口 陽光 (吉備中)
- 259 赤木 聖 (白陵)
- 260 杉原 歩 (倉敷青陵)
- 261 糀谷 直輝 (笠岡工業)
- 262 猪崎 怜生 (岡山東商業)
- 263 妹尾 匠真 (津山高専)
- 264 谷村 拓海 (玉野光南)
- 265 横田 篤幸 (岡山工業)
- 266 藤川 權 (水島工業)
- 267 小倉 稜己 (倉敷)
- 268 榎本 匠 (岡山芳泉)
- 269 田辺龍之介 (新見)
- 270 山本 敦士 (高松農業)
- 271 斎藤 一貴 (金光学園)
- 272 木村 壮一 (岡山城東)
- 273 長濱 吏玖 (T S 平松)
- 274 難波 優心 (倉敷古城池)
- 275 横山 由真 (興陽)
- 276 馬越 大知 (水島工業)
- 277 伏見 俊一郎 (大安寺中等)
- 278 梶本 一希 (西大寺)
- 279 本郷 漣音 (東岡山工業)
- 280 片岡 遼生 (倉敷南)
- 281 高原 裕人 (M I X)
- 282 常安 遥斗 (岡山操山)
- 283 小森 爽一郎 (倉敷青陵)
- 284 仁科 祐人 (笠岡)
- 285 杉本 剛志 (岡山一宮)
- 286 中村 涉吾 (総社南)



- 三宅 慶太 (玉野光南) 287
- 橋本 大吾 (総社東中) 288
- 成安 智哉 (東岡山工業) 289
- 唐井 仁 (水島工業) 290
- 高橋 慶伍 (岡山芳泉) 291
- 遠藤 優介 (瀬戸) 292
- 榎田 謙心 (金光学園) 293
- 益富 一輝 (倉敷青陵) 294
- 右近 息吹 (津山工業) 295
- 吉村 大河 (倉敷南) 296
- 松岡 秀樹 (西大寺) 297
- 竹内 瑛亮 (岡山南) 298
- 笠松 拓海 (岡山工業) 299
- 田中 習 (興陽) 300
- 横木 幹大 (倉敷古城池) 301
- 池田 成初 (井原) 302
- 月森 光紀 (T F とみやま) 303
- 中西 正人 (明誠学院) 304
- 川上 晴土 (水島工業) 305
- 吉本 健人 (白陵) 306
- 大江 理登 (興讓館) 307
- 大村 和輝 (大安寺中等) 308
- 小河原 巧海 (倉敷青陵) 309
- 齋藤 諄 (総社) 310
- 村上 優仁 (岡山城東) 311
- 岩山 喜宣 (水島工業) 312
- 向原 俊介 (倉敷商業) 313
- 島田 環世 (みやすみ卓球ク) 314
- 山本 翔太 (林野) 315
- 門田 陽心 (玉野商工) 316
- 今井 悠太 (倉敷翠松) 317
- 中山 颯 (関西) 318

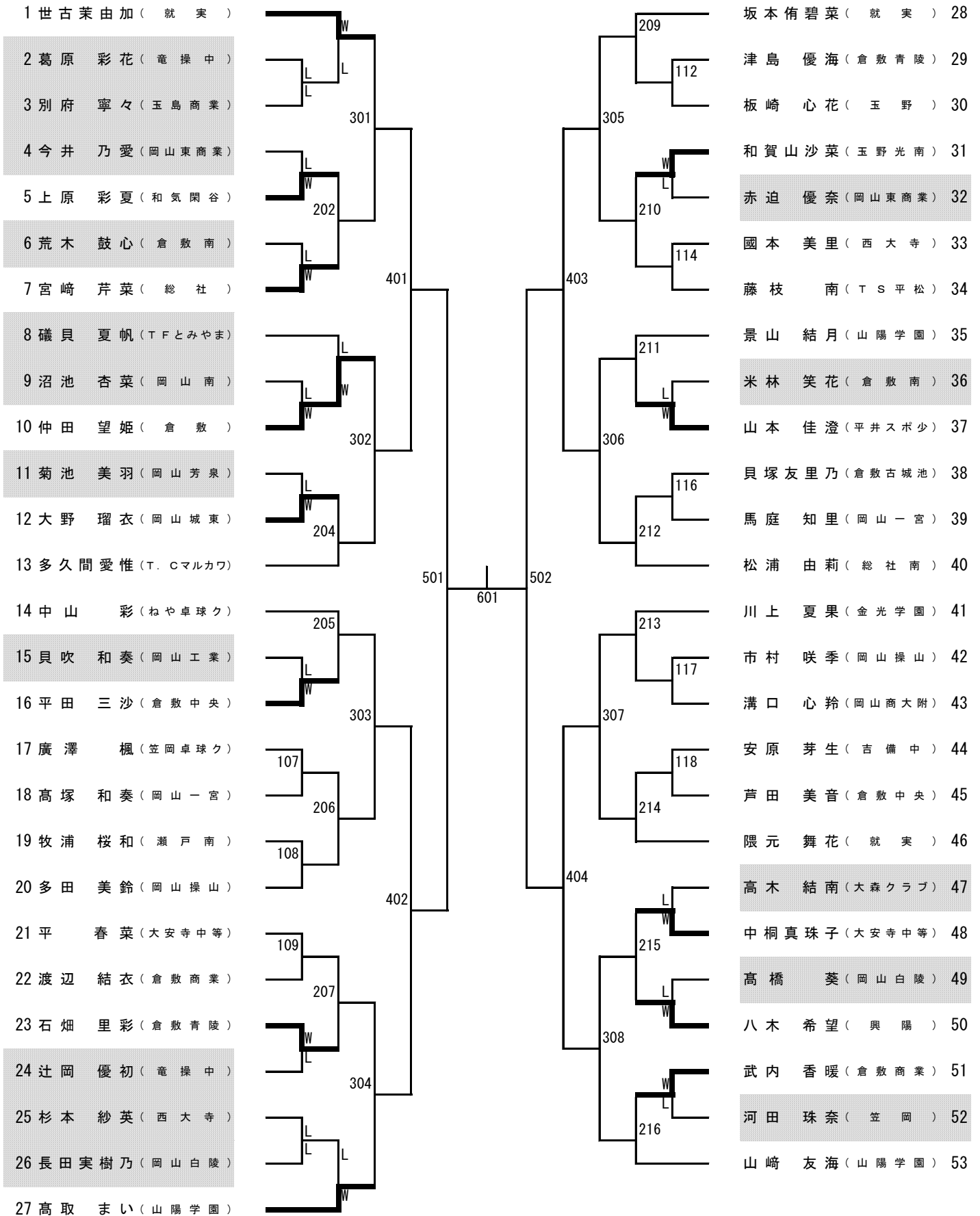
ジュニア男子シングルス (6)

- 319 高森 健太 (Y.Y L I N K)
- 320 石 村 心 (金 光 学 園)
- 321 部 谷 直 幸 (岡 山 工 業)
- 322 西 村 一 樹 (水 島 工 業)
- 323 濱 田 梗 太 (明 誠 学 院)
- 324 田 中 煌 河 (西 大 寺)
- 325 木 下 陽 斗 (総 社)
- 326 尾 池 幸 樹 (倉 敷 天 城)
- 327 中 濱 悠 介 (倉 敷)
- 328 田 中 啓 聖 (美 作)
- 329 井 高 慎 乃 亮 (岡 山 南)
- 330 杉 田 瑛 輝 (総 社 南)
- 331 小 林 煌 乃 (岡 山 操 山)
- 332 林 白 虎 (興 陽)
- 333 白 神 侑 馬 (倉 敷 青 陵)
- 334 桐 野 滉 大 (アールクラブ)
- 335 藤 枝 右 京 (倉 敷 工 業)
- 336 湯 浅 仁 志 (岡 山 芳 泉)
- 337 佐 藤 晴 太 (笠 岡 商 業)
- 338 藤 井 大 地 (白 陵)
- 339 福 島 夢 羅 (倉 敷 青 陵)
- 340 坪 口 悠 樹 (岡 山 城 東)
- 341 野 谷 禮 生 (金 光 T C)
- 342 小 室 碧 矢 (岡 山 商 大 附)
- 343 浜 崎 翔 (水 島 工 業)
- 344 池 田 波 異 (笠 岡 工 業)
- 345 森 寺 浩 太 郎 (岡 山 一 宮)
- 346 太 田 陽 飛 (高 梁)
- 347 斎 藤 輝 弘 (倉 敷 古 城 池)
- 348 森 長 雄 斗 (玉 野 商 工)
- 349 岩 崎 暖 (東 岡 山 工 業)
- 350 青 井 優 空 (ね や 卓 球 ク)

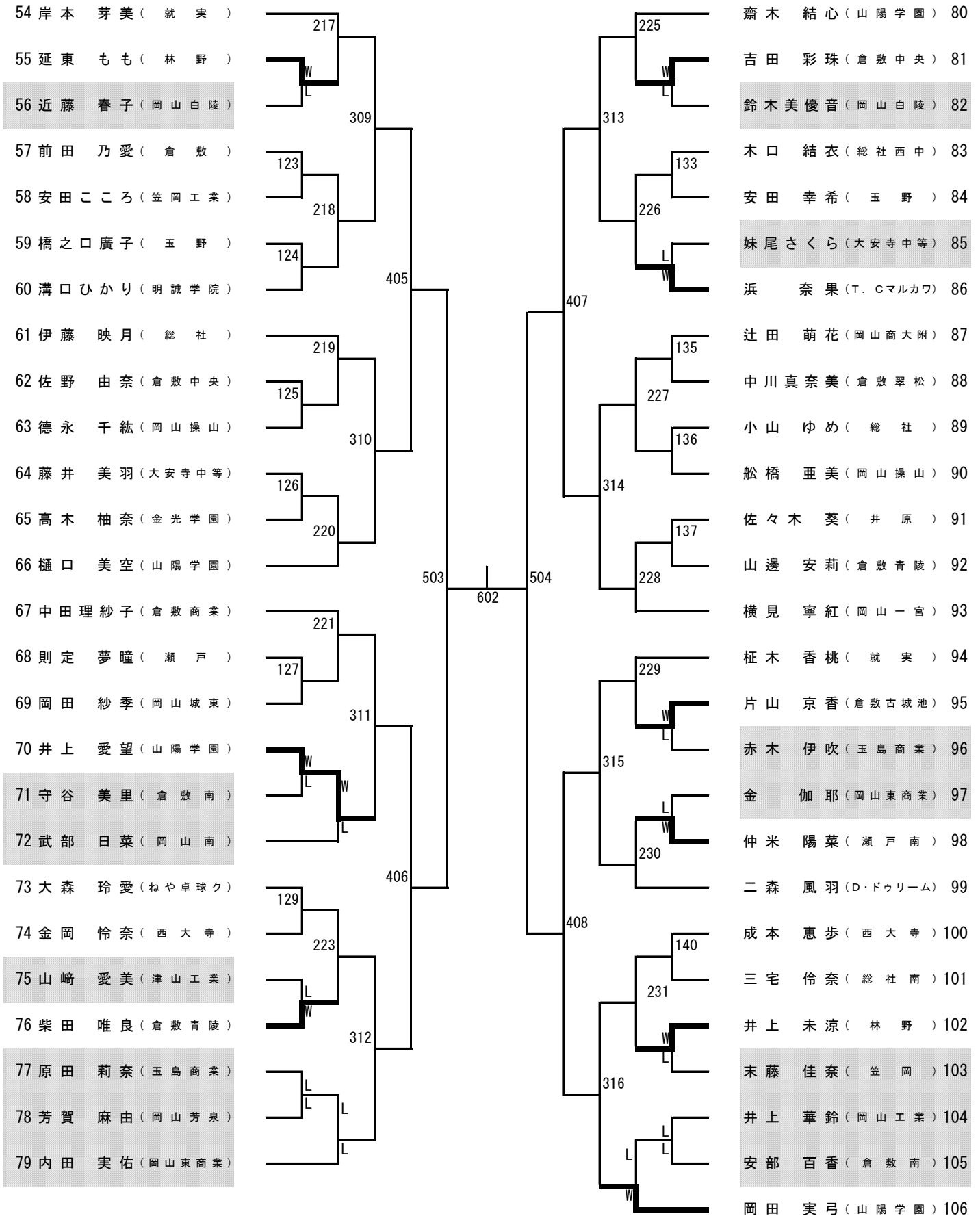


- 津 村 温 (倉 敷 工 業) 351
- 宮 原 礼 (玉 野) 352
- 多 田 陸 智 (岡 山 芳 泉) 353
- 塩 見 一 樹 (総 社 南) 354
- 松 浦 宏 和 (竜 操 中) 355
- 森 悠 人 (岡 山 工 業) 356
- 熊 谷 颯 太 (白 陵) 357
- 藤 井 皓 聖 (水 島 工 業) 358
- 高 橋 貫 太 (水 島 工 業) 359
- 柚 木 尊 行 (明 誠 学 院) 360
- 酒 井 厚 揮 (真 庭) 361
- 矢 野 友 翔 (倉 敷 青 陵) 362
- 森 田 大 雅 (倉 敷 古 城 池) 363
- 野 口 優 斗 (笠 岡 工 業) 364
- 大 賀 晃 輝 (玉 野 光 南) 365
- 竹 内 克 実 (岡 山 東 商 業) 366
- 安 藤 翼 (な な く) 367
- 迫 間 大 樹 (大 安 寺 中 等) 368
- 黒 島 隼 (倉 敷 天 城) 369
- 関 野 迅 (高 梁 城 南) 370
- 吉 田 健 悟 (学 芸 館) 371
- 中 西 航 琉 (水 島 工 業) 372
- 杉 田 宗 瞭 (岡 山 操 山) 373
- 今 中 誠 人 (岡 山 龍 谷) 374
- 斎 尾 直 希 (倉 敷 青 陵) 375
- 皆 木 結 太 (岡 山 城 東) 376
- 金 子 幸 弘 (金 光 学 園) 377
- 大 西 旭 (東 岡 山 工 業) 378
- 小 向 佑 汰 (新 芳 俱 楽 部) 379
- 宮 島 大 地 (津 山 工 業) 380
- 谷 敬 介 (倉 敷 南) 381
- 森 本 大 地 (関 西) 382

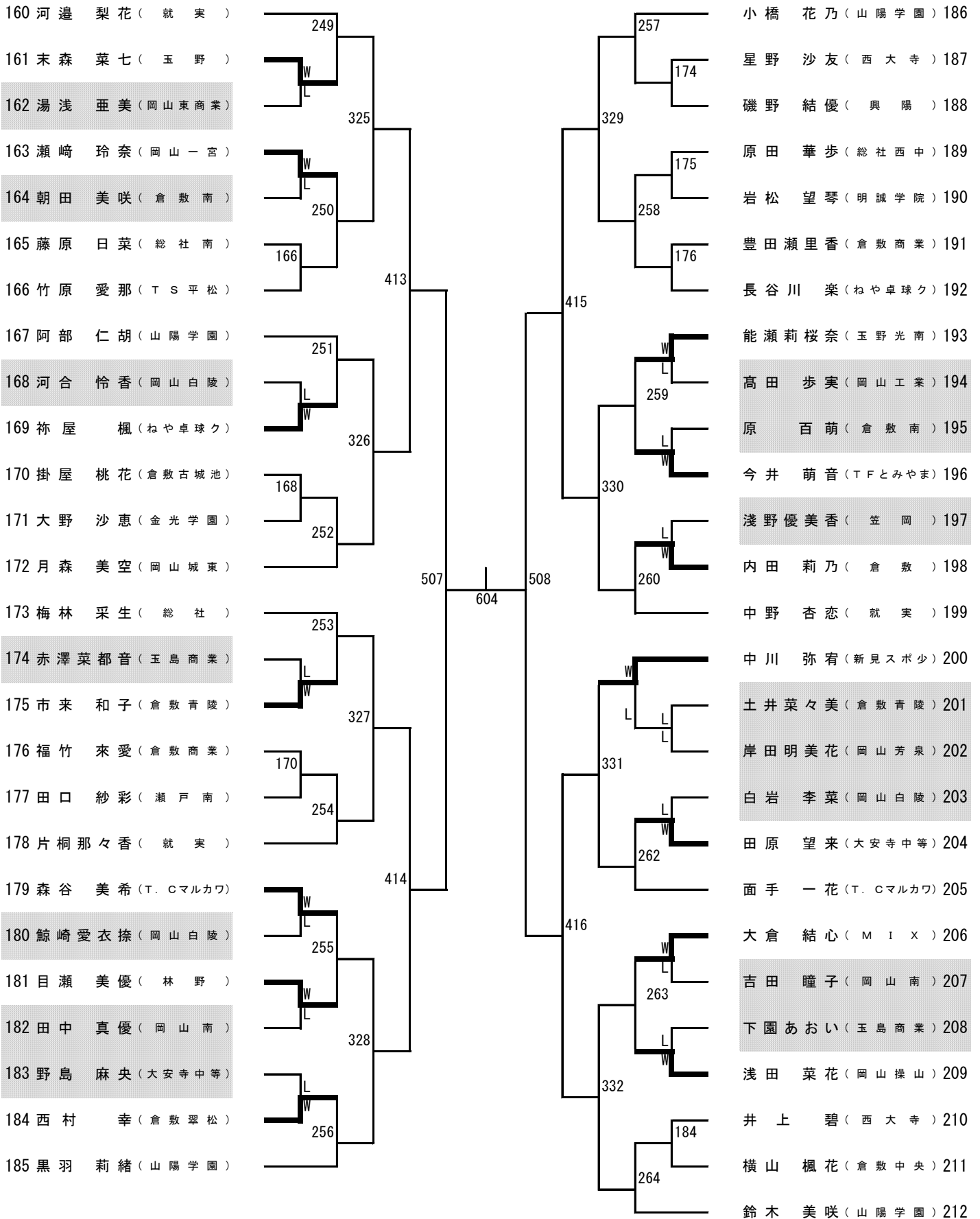
ジュニア女子シングルス (1)



ジュニア女子シングルス (2)



ジュニア女子シングルス (4)



全日本ジュニア予選タイムテーブル(きびじアリーナ10/15変更版)

コート	10:00～		13:30～	14:00～		15:00～	15:30～	16:00～	16:30～
1	BS 1枚目 3回戦	最後に敗退した選手は次の審判があります。	BS4001	BS5001	コート整備				
2			BS4002						
3			BS4003	BS5002					
4			BS4004						
5	BS 2枚目 3回戦		BS4005	BS5003					
6			BS4006						
7			BS4007	BS5004					
8			BS4008						
9	BS 3枚目 3回戦		BS4009	BS5005					
10			BS4010			BS6001			
11			BS4011	BS5006					
12			BS4012			BS6002			
13	BS 4枚目 3回戦		BS4013	BS5007					
14			BS4014			BS6003			
15			BS4015	BS5008					
16			BS4016			BS6004			
17	BS 5枚目 3回戦		BS4017	BS5009					
18			BS4018			BS6005	BS7001	BS8001	BS決勝
19			BS4019	BS5010					
20			BS4020			BS6006	BS7002	BS8002	BS3位決定
21	BS 6枚目 3回戦		BS4021	BS5011					
22			BS4022			BS6007	BS7003	BS順位決定	BS5位決定
23			BS4023	BS5012					
24			BS4024			BS6008	BS7004	BS順位決定	BS7位決定
25	BS 7枚目 3回戦		BS4025	BS5013					
26			BS4026						
27			BS4027	BS5014					
28			BS4028						
29	BS 8枚目 3回戦		BS4029	BS5015					
30			BS4030						
31			BS4031	BS5016					
32			BS4032						
33	GS 1枚目 3回戦		GS401	GS501					
34			GS402						
35			GS403	GS502					
36			GS404						
37	GS 1枚目 3回戦		GS405	GS503		GS604	GS順位決定	GS7位決定	
38			GS406						
39			GS407	GS504		GS603	GS順位決定	GS5位決定	
40			GS408						
41	GS 1枚目 3回戦		GS409	GS505		GS602	GS702	GS3位決定	
42			GS410						
43			GS411	GS506		GS601	GS701	GS決勝	
44			GS412						
45	GS 1枚目 3回戦		GS413	GS507					
46			GS414						
47			GS415	GS508					
48			GS416						