

令和4年度  
岡山県高等学校卓球新人大会  
(シングルス)

期 日： 令和4年11月22日(火)

会 場： シップアリーナ岡山

主 催： 岡山県高体連卓球部  
(URL <http://www.okakoutaku.com>)  
岡山県卓球協会  
(URL <http://www.okayama-tta.net>)

# 大会次第（新人戦学校対抗）

## 1. 開会式

(1) 役員選手整列

(2) 開会宣言

高体連卓球部専門委員長 加藤 慎一

(3) 開会の挨拶

高体連卓球部長 石下 義久

(4) 優勝杯返還

男子 西田 有輝（関西）

女子 吉井 亜紀（就実）

(5) 競技上の注意 審判長 藤井 進

(6) 選手宣誓 世古 茉由加（就実）

## 2. 競技開始

## 3. 閉会式

(1) 成績発表 審判長 藤井 進

(2) 表彰

(3) 閉会の挨拶

高体連卓球部部长 石下 義久

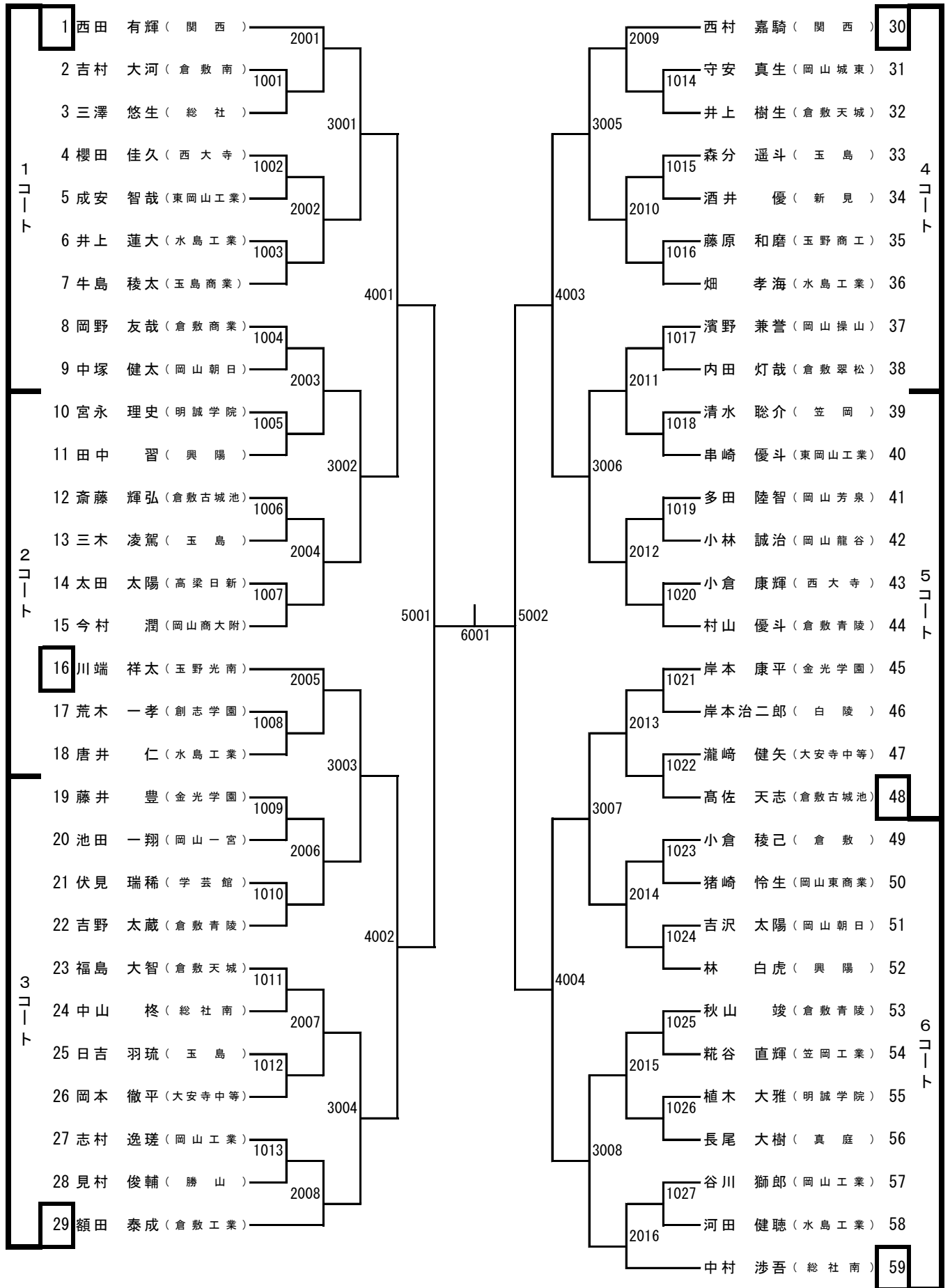
(4) 閉会宣言

高体連卓球部副委員長 松浦 一

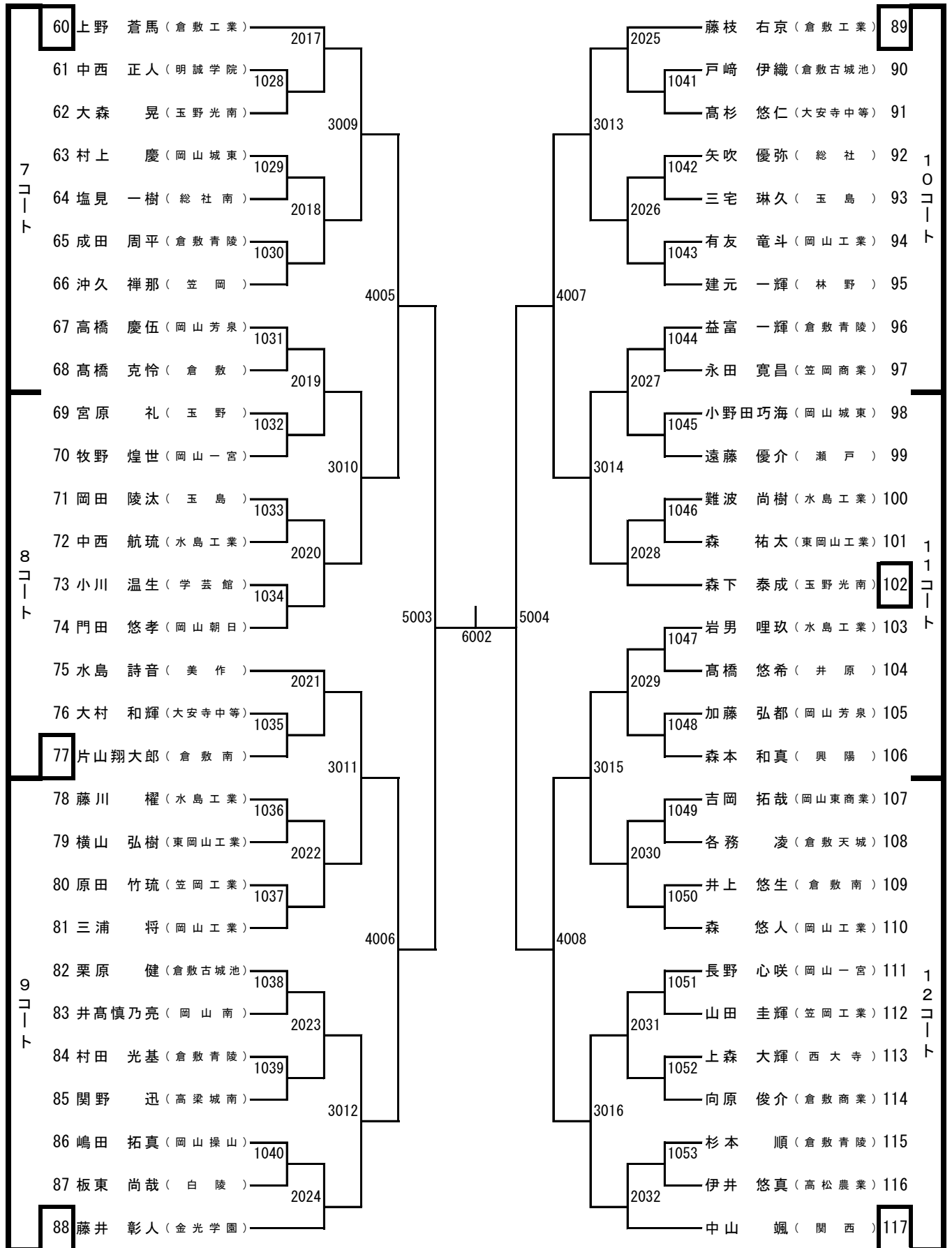
## 大会役員

大会会長	岡山県高等学校体育連盟会長	田中 薫（備前緑陽）
大会副会長	岡山県高体連卓球部長	石下 義久（倉敷商業）
//	岡山県高体連卓球部副部长	阪谷 誠（倉敷古城池）
//	//	向井 一郎（岡山南）
//	//	真鍋 敏之（笠岡商業）
大会委員長	岡山県高体連卓球部委員長	加藤 慎一（倉敷天城）
大会副委員長	岡山県高体連卓球部副委員長	松浦 一（玉野）
//	//	藤井 進（岡山工業）
//	岡山県卓球協会理事長	加藤 慎一
審判長	岡山県高体連卓球部委員	藤井 進（岡山工業）
副審判長	岡山県高体連卓球部委員	水野 大一（金光学園）
総務委員長	吉川 昌和（水島工業）	
総務委員	岡 宣之（和気閑谷）	田野 雅人（岡山芳泉）
	別所 琴美（岡山城東）	磯本 貴志（倉敷天城）
	前田 康平（高梁）	中川 広宣（岡山東商）
		福井 快智（笠岡工業）
男子競技委員長	久戸瀬 隆之（総社南）	大道 晃平（市立玉島）
男子競技副委員長	柏 幸浩（関西）	水嶋 亮輔（美作）
男子競技委員	岡崎 信雄（岡山操山）	多賀 美聡（東岡山工業）
	萩原 卓己（倉敷工業）	齋藤 靖夫（倉敷商業）
	塚本 素通（総社）	土居 延次（水島工業）
		住田 成穂（倉敷）
女子競技委員長	柴田 純一郎（倉敷青陵）	加藤 学（津山高専）
女子競技副委員長	大島 礼子（就実）	古賀 壮一郎（真庭）
女子競技委員	内田 欣吾（岡山東商）	天野 裕治（玉野商工）
	高田 浩一（岡山商大附）	田代 祐大（山陽学園）
	平松 晃一（総社南）	清水 英宗（岡山白陵）
		沼野 義和（瀬戸南）
会場係	各校監督	

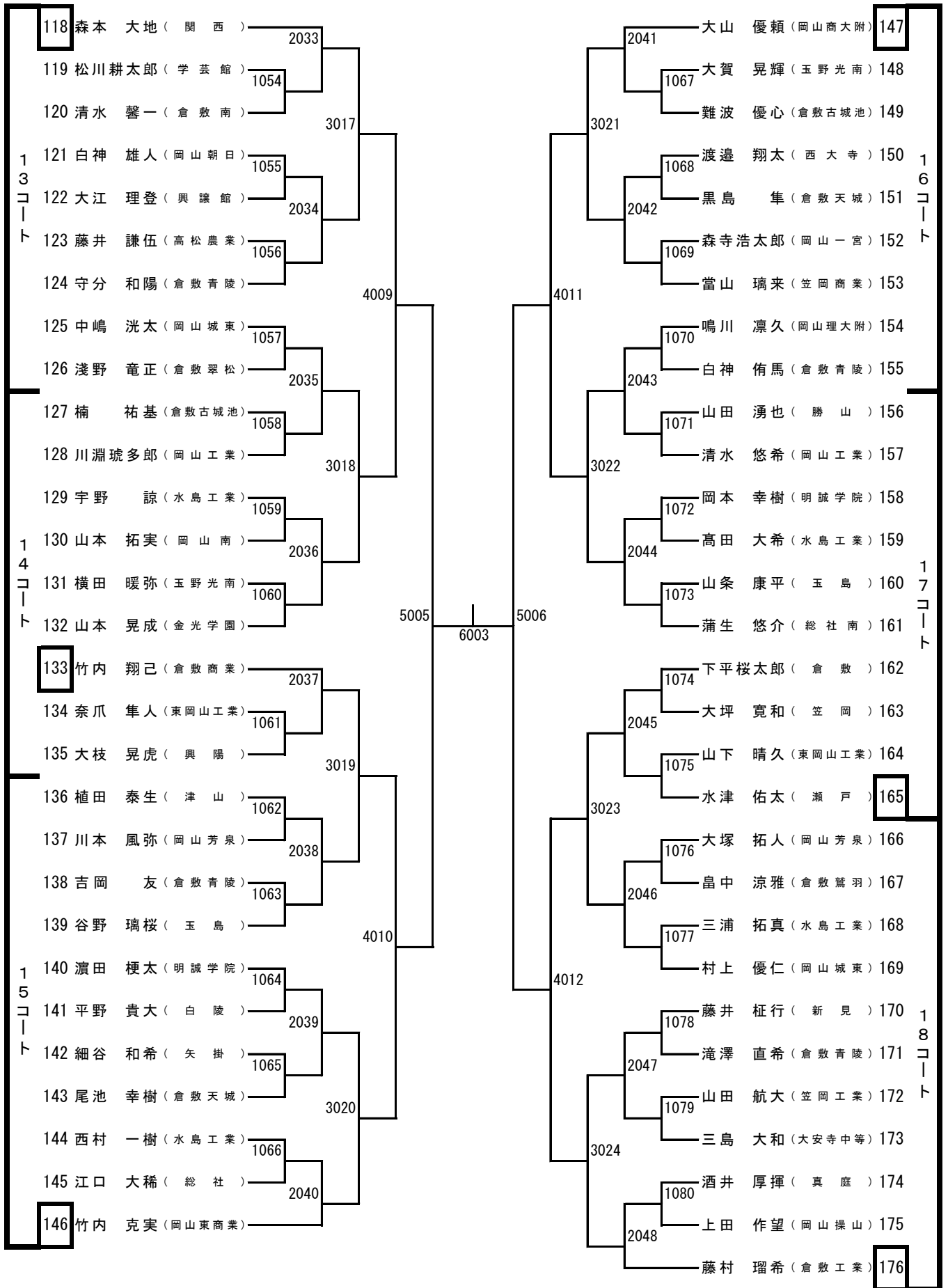
男子シングルス (1) 10:00~ 1回戦~3回戦まで



男子シングルス (2) 10:00 ~ 1回戦~3回戦まで

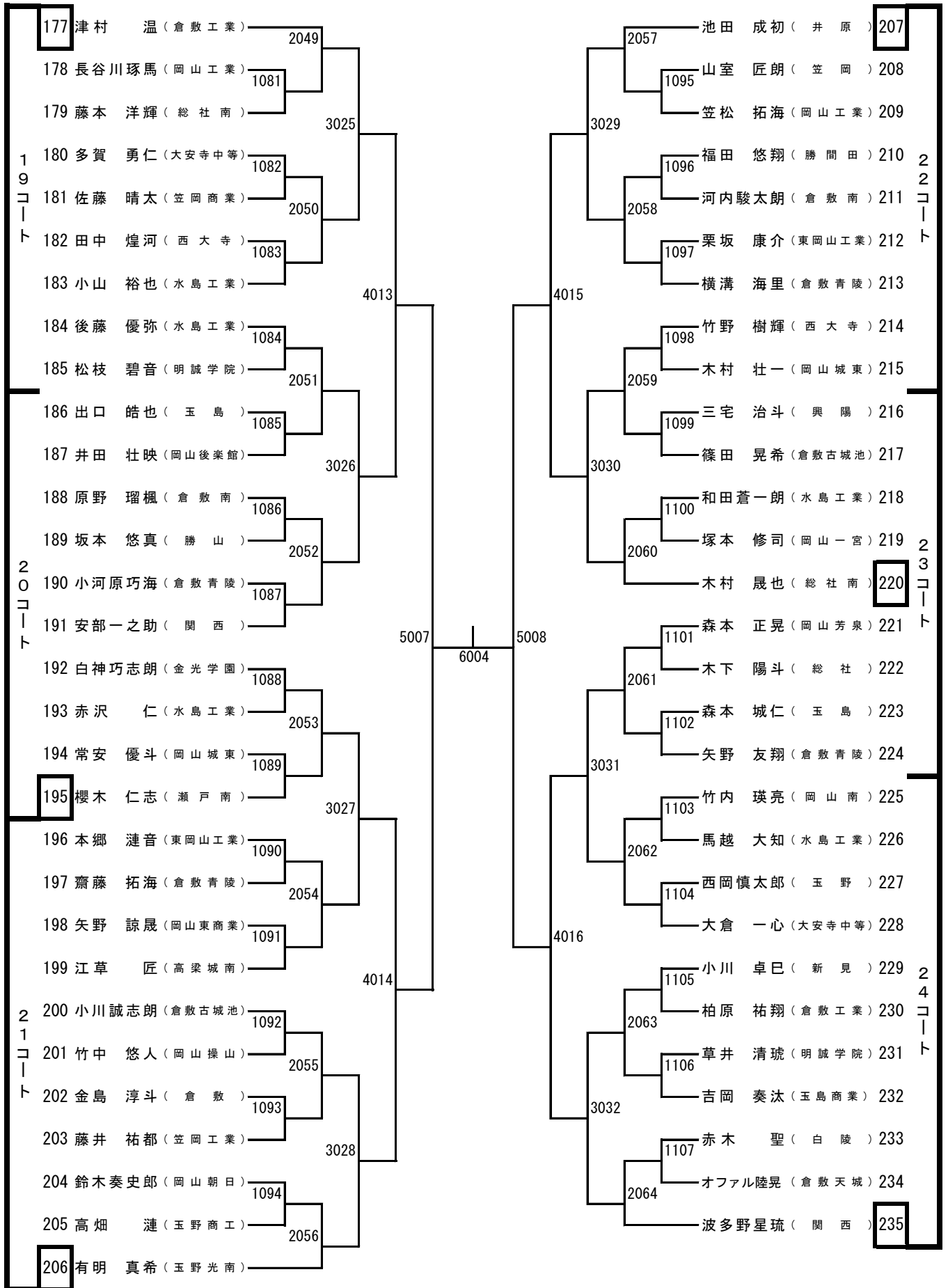


男子シングルス (3) 10:00~ 1回戦~3回戦まで

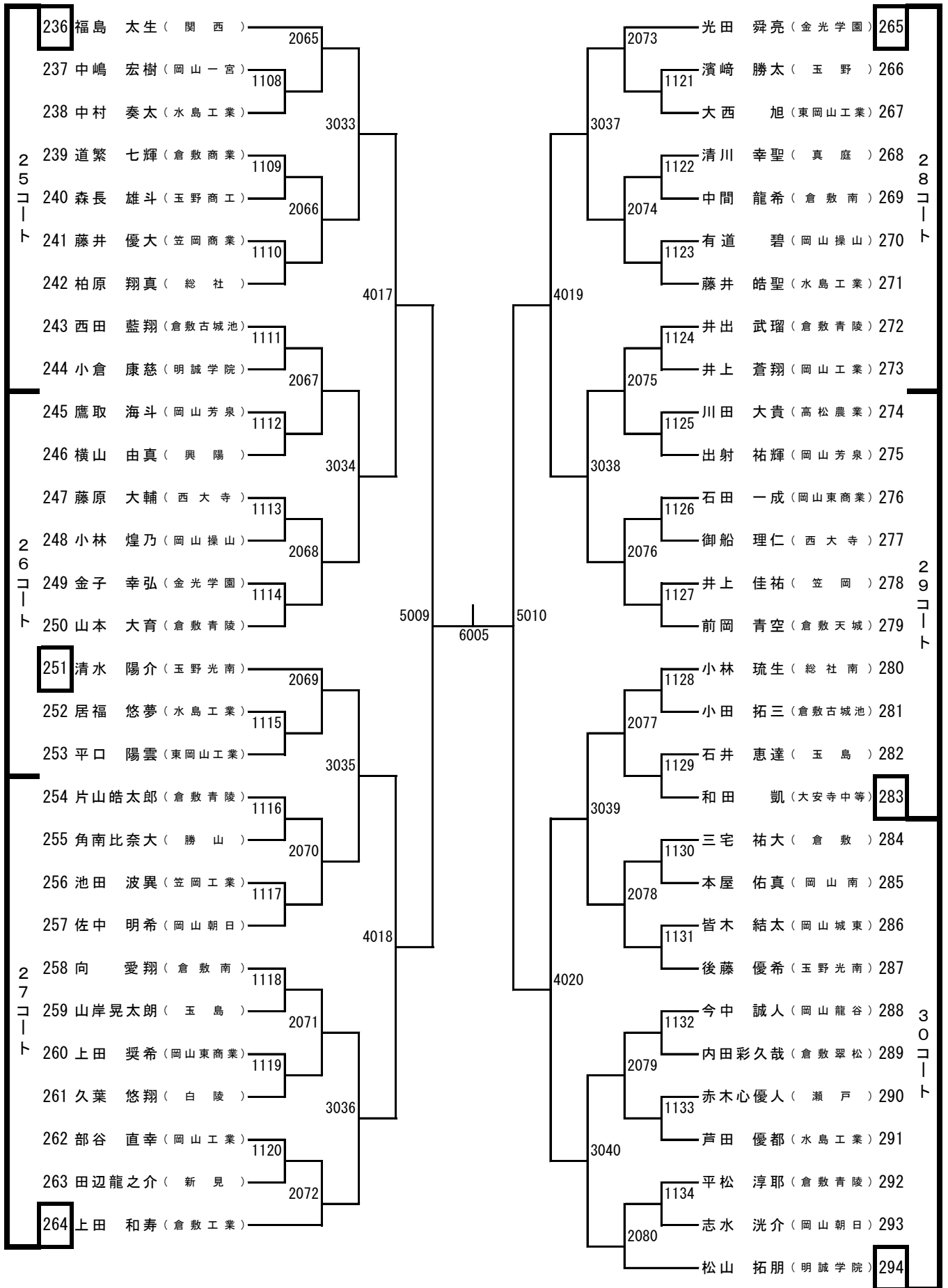


男子シングルス (4)

10:00 ~ 1回戦~3回戦まで

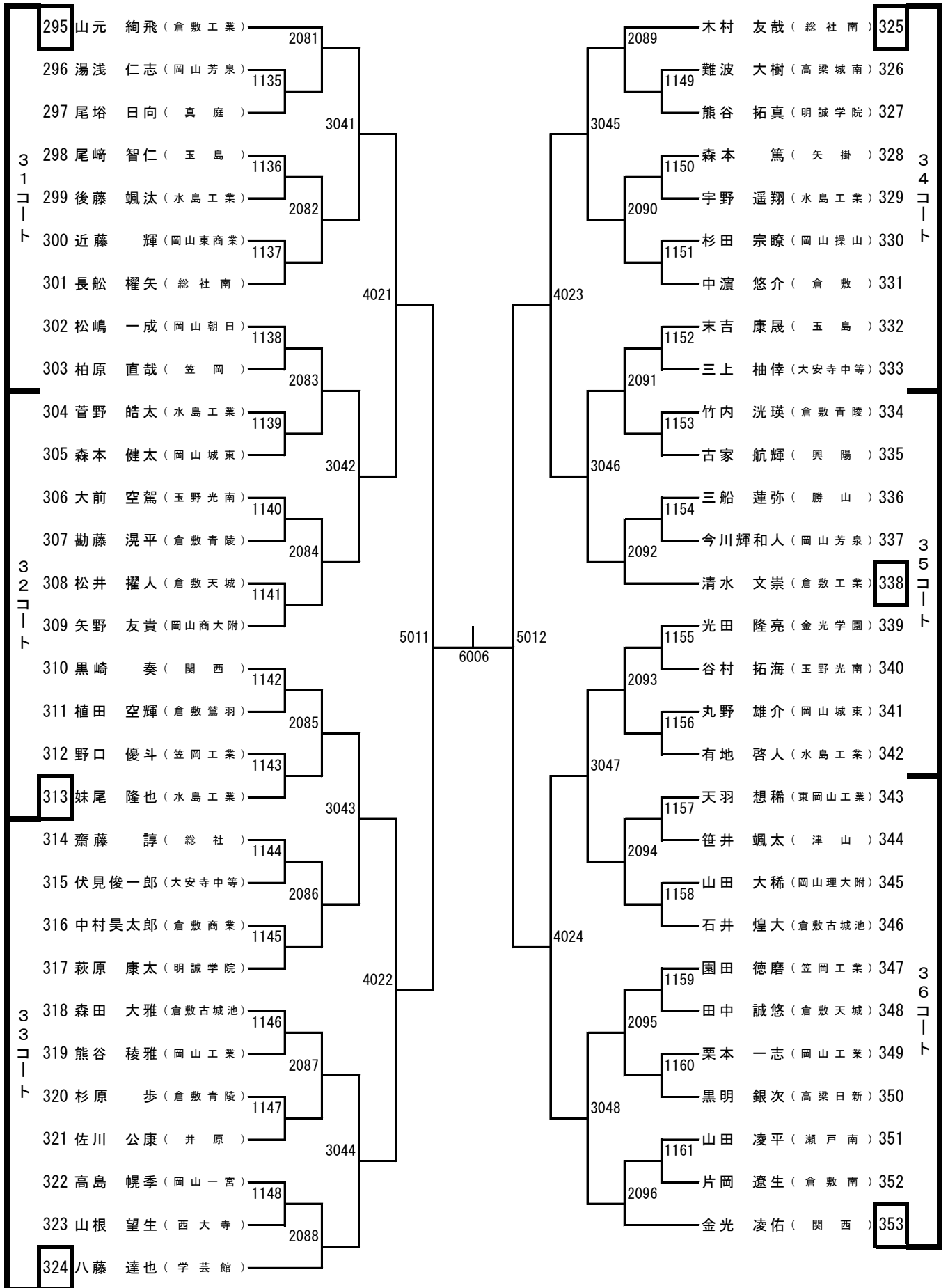


男子シングルス (5) 10:00 ~ 1回戦~3回戦まで



男子シングルス (6)

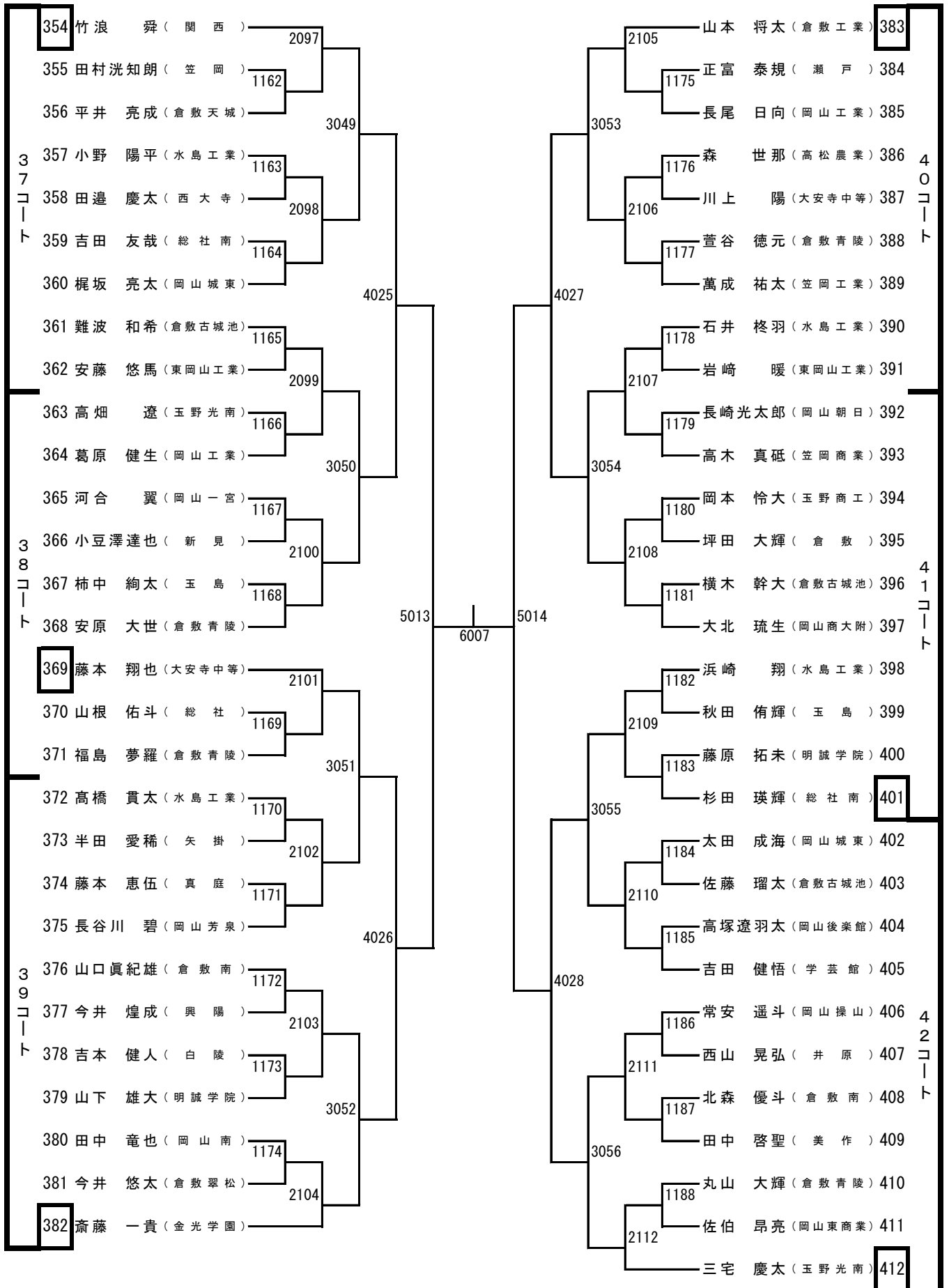
10:00 ~ 1回戦~3回戦まで



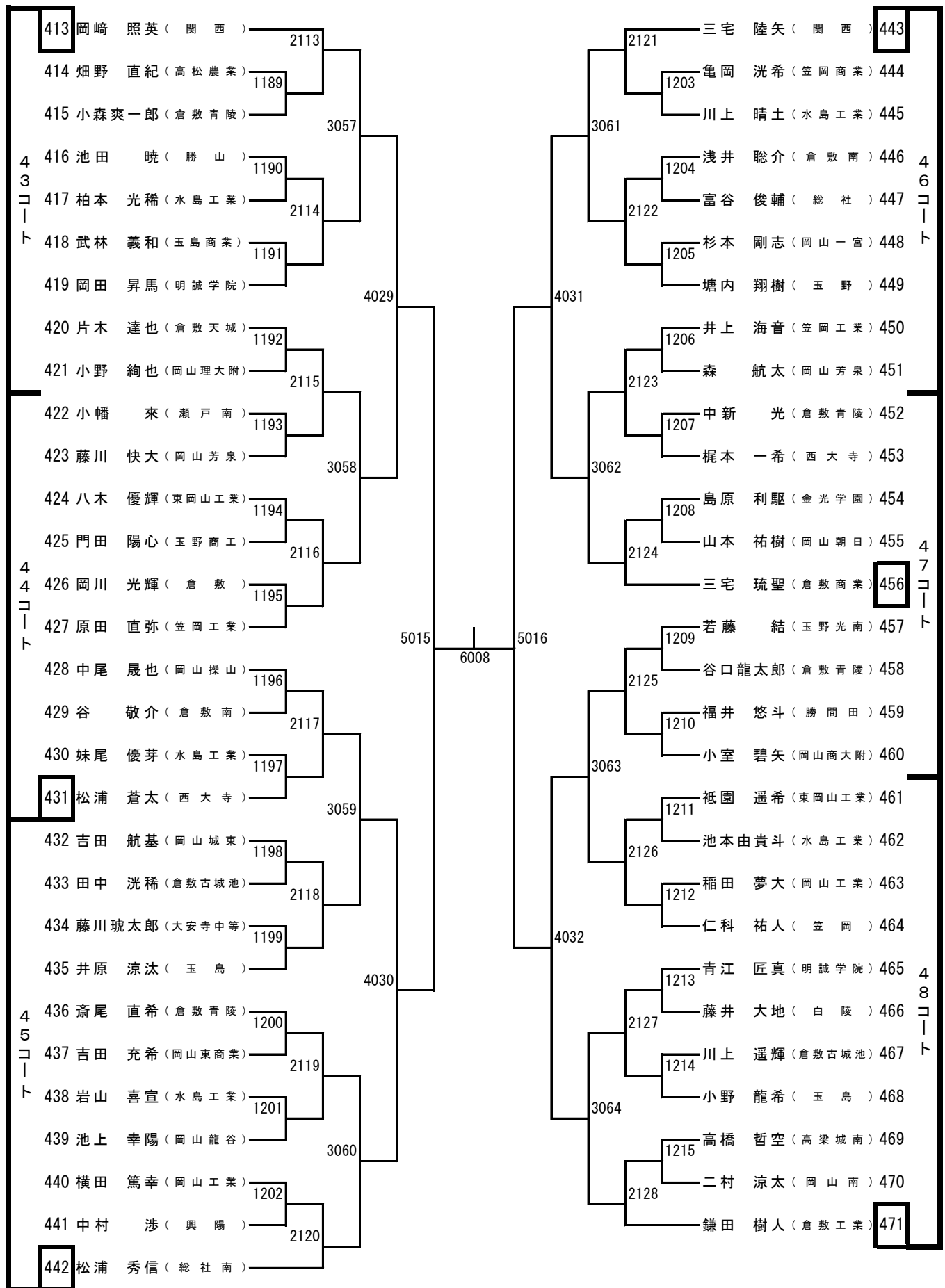


男子シングルス (7)

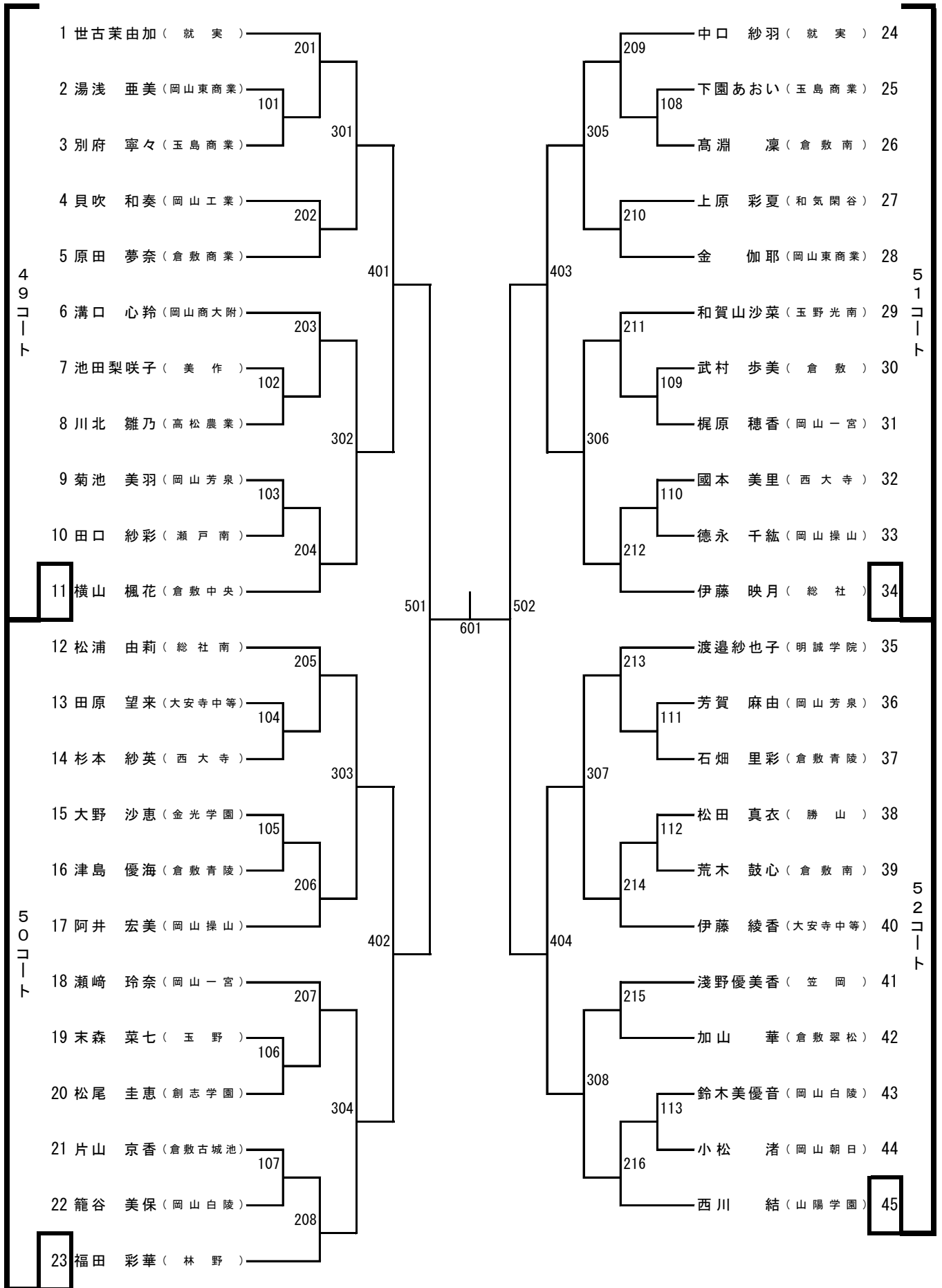
10:00 ~ 1回戦~3回戦まで



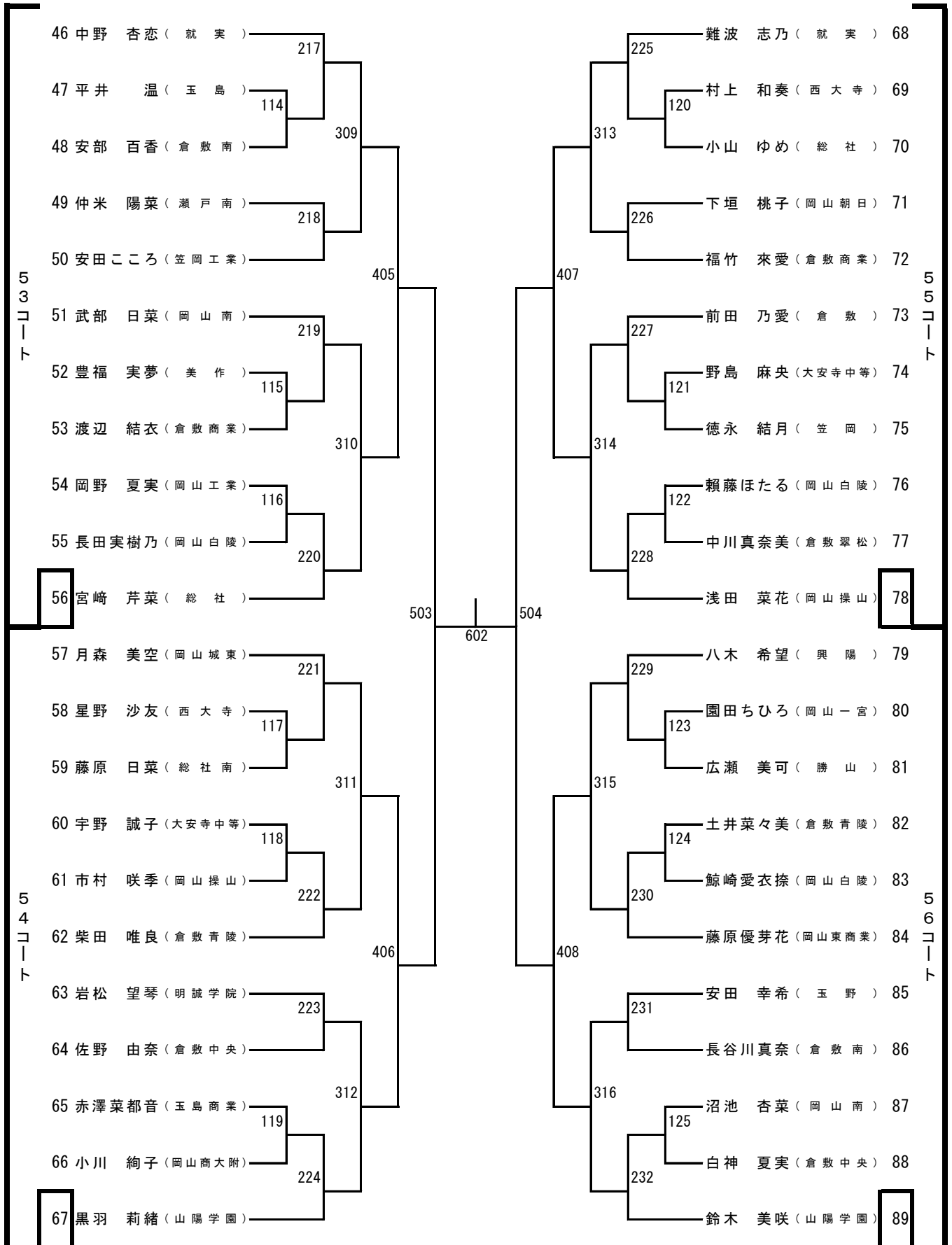
男子シングルス (8) 10:00~ 1回戦~3回戦まで



女子シングルス (1) 10:00~ 1回戦~3回戦まで

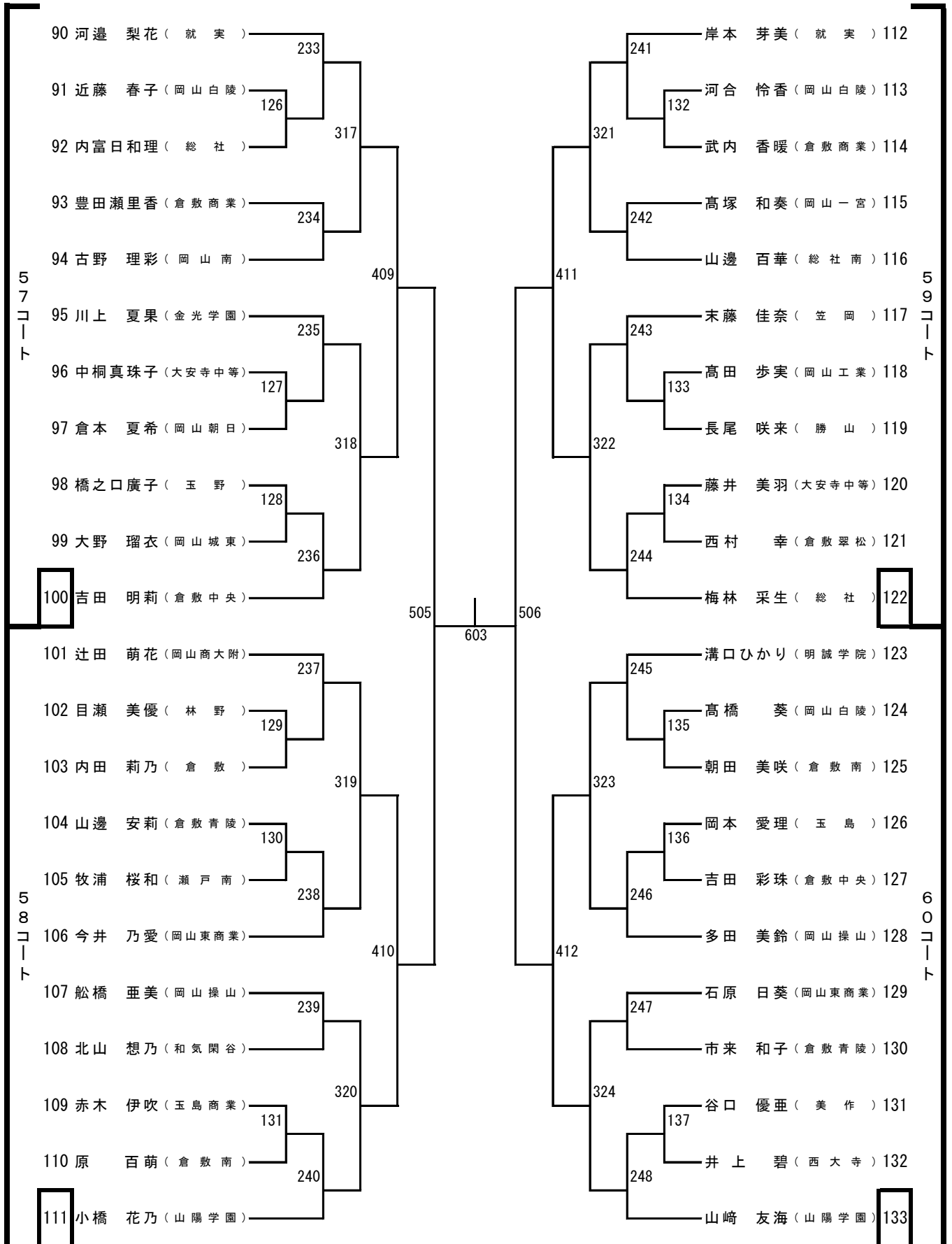


女子シングルス (2) 10:00~ 1回戦~3回戦まで



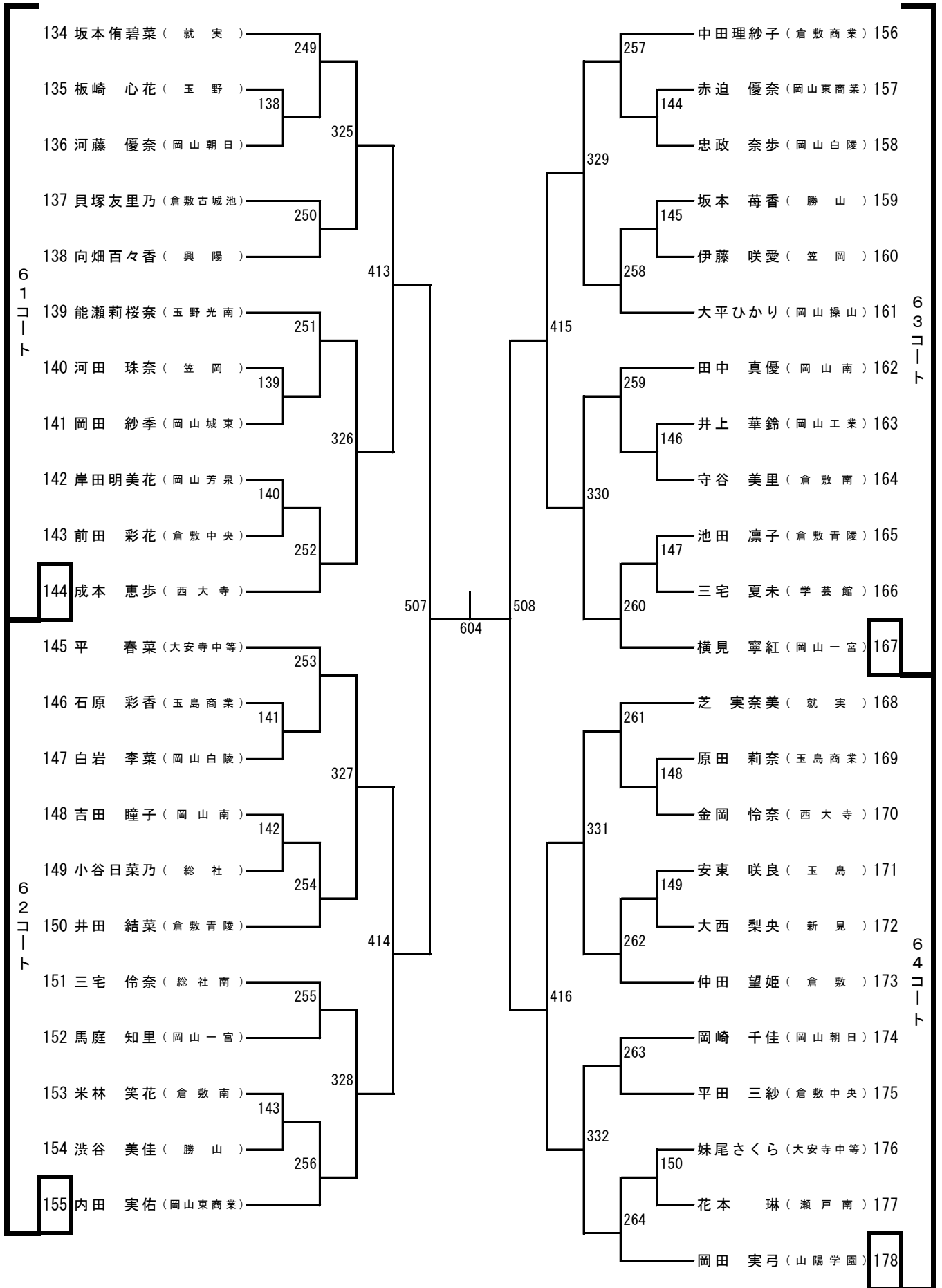
女子シングルス (3)

10:00 ~ 1回戦~3回戦まで



女子シングルス (4)

10:00 ~ 1回戦~3回戦まで



# 前回までの優勝校・優勝者

回(年度)	種目	男子学校対抗	男子ダブルス	男子シングルス
1 (S31)	関西	西		
2 (S32)	関西	西		
3 (S33)	関西	西		
4 (S34)	関西	西		
5 (S35)	金光学園			三好信久 (関西)
6 (S36)	関西	西	亀山・小池 (関西)	田中清進 (倉敷工業)
7 (S37)	関西	西	木村・古城 (関西)	荻野穰和 (関西)
8 (S38)	関西	西	萩野・中島 (関西)	中島正一 (関西)
9 (S39)	関西	西	吉田・中島 (関西)	清野正健 (関西)
10 (S40)	関西	西	新開・清野 (関西)	山本一人 (玉野)
11 (S41)	関西	西	新開・清野 (関西)	新谷男 (関西)
12 (S42)	関西	西	島本・政本 (玉野)	西田彦 (関西)
13 (S43)	倉敷工業		政本・吉川 (玉野)	片山哲 (倉敷工業)
14 (S44)	倉敷工業		大橋・光藤 (倉敷工業)	小野淳 (倉敷工業)
15 (S45)	倉敷工業		鎌田・清水 (関西)	上田隆 (津山工業)
16 (S46)	倉敷工業		田尻・松本 (倉敷工業)	高見誠 (金光学園)
17 (S47)	関西	西	兵江・守安 (関西)	高見誠 (金光学園)
18 (S48)	金光学園		尾崎・物部 (関西)	高井上武一 (金光学園)
19 (S49)	関西	西	杉・田沢 (関西)	中村一夫 (関西)
20 (S50)	関西	西	藤田・稲美 (金光学園)	萩原健一 (関西)
21 (S51)	倉敷工業		萩原・岡野 (関西)	萩原健一 (関西)
22 (S52)	関西	西	萩原・岡野 (関西)	先原満 (関西)
23 (S53)	関西	西	小林・先原 (関西)	先原満 (関西)
24 (S54)	倉敷工業		先原・倉重 (関西)	中桐隆 (関西)
25 (S55)	関西	西	奥山・安井 (芳泉)	山口義則 (関西)
26 (S56)	関西	西	田口・柏 (関西)	守屋康秀 (倉敷工業)
27 (S57)	倉敷工業		藤沢・撰 (倉敷工業)	道広三晃 (金光学園)
28 (S58)	倉敷工業		服部・阪田 (関西)	高岡隆一 (倉敷工業)
29 (S59)	倉敷工業		小林・阪田 (関西)	枝広久志 (関西)
30 (S60)	玉島		中田・藤井 (倉敷工業)	島村英行 (関西)
31 (S61)	関西	西	船越・有安 (倉敷工業)	山本一 (関西)
32 (S62)	関西	西	島村・阪田 (関西)	勘定栄修 (関西)
33 (S63)	関西	西	阪田・勘定 (関西)	白神一巳 (倉敷工業)
34 (H元)	玉野光南		内田・寺下 (関西)	藤井薫 (関西)
35 (H2)	玉野光南		今西・浜野 (玉野光南)	柏原直樹 (玉野光南)
36 (H3)	玉野光南		林・谷口 (玉野光南)	石山義浩 (関西)
37 (H4)	関西	西	丸川・近藤 (関西)	仲達優介 (玉野光南)
38 (H5)	関西	西	石山・佐野 (関西)	坂本辰矢 (金光学園)
39 (H6)	玉野光南		光岡・川原 (玉野光南)	岡崎利行之 (玉野光南)
40 (H7)	玉野光南		岡崎・三宅 (玉野光南)	湯浅裕之 (玉野光南)
41 (H8)	玉野光南		浜崎・池上 (関西)	湯浅裕之 (玉野光南)
42 (H9)	玉野光南		桐野・三宅 (関西)	門野明宏 (玉野光南)
43 (H10)	関西	西	三宅・白神 (関西)	白神佑遠 (関西)
44 (H11)	関西	西	白神・岡本 (関西)	王遠 (関西)
45 (H12)	関西	西	片岡・王 (関西)	王遠 (関西)
46 (H13)	関西	西	王・白神 (関西)	松山満 (玉野光南)
47 (H14)	関西	西	白神・坂本 (関西)	唐興賀 (関西)
48 (H15)	関西	西	唐・小池 (関西)	唐興賀 (関西)
49 (H16)	関西	西	唐・有田 (関西)	有田洋巳 (関西)
50 (H17)	関西	西	佐藤・有田 (関西)	夏継偉 (関西)
51 (H18)	玉野光南		粕井・郡山 (関西)	夏継偉 (関西)
52 (H19)	関西	西	夏・酒井 (関西)	川上惇司 (関西)
53 (H20)	関西	西	酒井・川上 (関西)	田代周大 (倉敷工業)
54 (H21)	倉敷工業		田代・藤本 (倉敷工業)	趙昕 (関西)
55 (H22)	関西	西	趙・寺坂 (関西)	寺坂北 (関西)
56 (H23)	関西	西	寺坂・酒井 (関西)	郡山斗 (関西)
57 (H24)	関西	西	郡山・曾 (関西)	呉坤 (関西)
58 (H25)	関西	西	郡山・呉 (関西)	梅崎光明 (倉敷工業)
59 (H26)	倉敷工業		梅崎・山本 (倉敷工業)	柏友貴 (関西)
60 (H27)	関西	西	柏・金光 (関西)	柏友貴 (関西)
61 (H28)	関西	西	柏・金光 (関西)	藤原尚人 (関西)
62 (H29)	関西	西	景山・竹崎 (関西)	藤原尚人 (関西)
63 (H30)	関西	西	景山・藤原 (関西)	斉藤健太 (関西)
64 (R元)	関西	西	金光・内田 (関西)	西田大観 (関西)
65 (R2)	関西	西	コロナウイルス感染症のため中止	西田大観 (関西)
66 (R3)	関西	西	西田・森本 (関西)	西田大観 (関西)
67 (R4)	関西	西		

# 前回までの優勝校・優勝者

回(年度)	種目	女子学校対抗	女子ダブルス	女子シングルス
1 (S31)		山陽女子		
2 (S32)		山陽女子		
3 (S33)		山陽女子		
4 (S34)		山陽女子		
5 (S35)		山陽女子		藤岡昭子 (山陽女子)
6 (S36)	就実		平田・山本 (山陽女子)	岡田八千代 (山陽女子)
7 (S37)	就実		先原・難波 (就実)	本陽陽子 (就実)
8 (S38)	就実		先原・難波 (就実)	岡本陽子 (就実)
9 (S39)	就実		吉樽・中井 (玉野)	湯浅綾子 (就実)
10 (S40)	山陽女子		小椋・塚谷 (山陽女子)	渡辺ユミエ (山陽女子)
11 (S41)	山陽女子		小椋・塚谷 (山陽女子)	小椋純子 (山陽女子)
12 (S42)	美作		津田・三宅 (山陽女子)	三宅陽子 (山陽女子)
13 (S43)	美作		伴・甲本 (美作)	藤井敏子 (山陽女子)
14 (S44)	山陽女子		藤井・西村 (山陽女子)	西村幸子 (山陽女子)
15 (S45)	山陽女子		三宅・島本 (山陽女子)	島本美津子 (山陽女子)
16 (S46)	就実		泉・高田 (就実)	高田幸子 (就実)
17 (S47)	山陽女子		鈴木・尾銭 (山陽女子)	鈴木美鈴子 (山陽女子)
18 (S48)	山陽女子		西崎・吉井 (就実)	吉井恵子 (就実)
19 (S49)	山陽女子		西崎・吉井 (就実)	吉井恵子 (就実)
20 (S50)	山陽女子		萩原・尾崎 (山陽女子)	尾崎茂子 (山陽女子)
21 (S51)	就実		尾崎・岡本 (山陽女子)	尾崎茂子 (山陽女子)
22 (S52)	山陽女子		前田・西山 (山陽女子)	山本清美 (就実)
23 (S53)	山陽女子		藤原・滝北 (就実)	藤原今日子 (就実)
24 (S54)	就実		石川・渡辺 (就実)	高倉由美子 (山陽女子)
25 (S55)	就実		石川・高原 (就実)	河原悦子 (山陽女子)
26 (S56)	山陽女子		三藤・山中 (山陽女子)	前田朝江 (就実)
27 (S57)	就実		山足・大野 (就実)	大野京子 (就実)
28 (S58)	山陽女子		田中・田中 (山陽女子)	村本早苗 (山陽女子)
29 (S59)	山陽女子		田中・片岡 (山陽女子)	小野ひとみ (就実)
30 (S60)	就実		小野・林 (就実)	榎幸子 (就実)
31 (S61)	山陽女子		佐々木・堤 (山陽女子)	蒲生涼子 (山陽女子)
32 (S62)	山陽女子		堤・高草 (山陽女子)	佐々木万里子 (山陽女子)
33 (S63)	就実		阪井・中井 (就実)	阪井智子 (就実)
34 (H元)	就実		高野・内藤 (就実)	道広友子 (就実)
35 (H2)	山陽女子		遠藤・片岡 (山陽女子)	遠藤美香 (山陽女子)
36 (H3)	山陽女子		片岡・高草 (山陽女子)	高草由紀 (山陽女子)
37 (H4)	山陽女子		高草・梶谷 (山陽女子)	高草由紀 (山陽女子)
38 (H5)	就実		笠井・越宗 (就実)	湯浅智子 (山陽女子)
39 (H6)	就実		越宗・中村 (就実)	湯浅智子 (山陽女子)
40 (H7)	山陽女子		森川・白石 (山陽女子)	白石裕子 (山陽女子)
41 (H8)	山陽女子		宇野・藤井 (就実)	白石裕子 (山陽女子)
42 (H9)	就実		藤井・小野 (就実)	細川亜矢子 (就実)
43 (H10)	山陽女子		國田・難波 (山陽女子)	斉藤仁美 (就実)
44 (H11)	就実		神田・中村 (就実)	井口恵里 (就実)
45 (H12)	就実		井口・片岡 (就実)	井口恵里 (就実)
46 (H13)	就実		片岡・大西 (就実)	江尻由佳子 (就実)
47 (H14)	就実		大畑・大西 (就実)	大畑初美 (就実)
48 (H15)	就実		岡本・小野 (就実)	定国美奈 (就実)
49 (H16)	就実		田村・宇土 (就実)	宇土弘恵 (就実)
50 (H17)	就実		田中・井上 (山陽女子)	郝思萌 (商大附属)
51 (H18)	就実		坂本・加藤 (就実)	井上稀世 (山陽女子)
52 (H19)	就実		須磨・加藤 (就実)	王美婷 (商大附属)
53 (H20)	就実		王・笠田 (岡山商大附)	数原佳代 (就実)
54 (H21)	就実		定国莉・定国真 (就実)	定国莉衣 (就実)
55 (H22)	就実		三宅・富田 (就実)	三宅菜津美 (就実)
56 (H23)	就実		佐藤・山本 (就実)	水原美晴 (商大附属)
57 (H24)	就実		清水彩・栗屋 (就実)	清水彩加 (就実)
58 (H25)	就実		奥下・徳持 (就実)	栗屋美佳 (就実)
59 (H26)	就実		枝松・松島 (山陽女子)	奥下茜里 (就実)
60 (H27)	山陽女子		枝松・木村 (山陽女子)	枝松亜実 (山陽女子)
61 (H28)	山陽女子		木村・真鍋 (山陽女子)	清家綾乃 (就実)
62 (H29)	就実		真鍋・村田 (山陽女子)	村田咲紀 (山陽女子)
63 (H30)	山陽女子		山本・原田 (山陽女子)	寺坂美優 (就実)
64 (R元)	就実		枝廣・丸川 (就実)	枝廣亜紀 (就実)
65 (R2)	就実		コロナウイルス感染症のため中止	吉井亜紀 (就実)
66 (R3)	就実		高橋・遠藤 (山陽学園)	吉井亜紀 (就実)
67 (R4)	山陽学園			

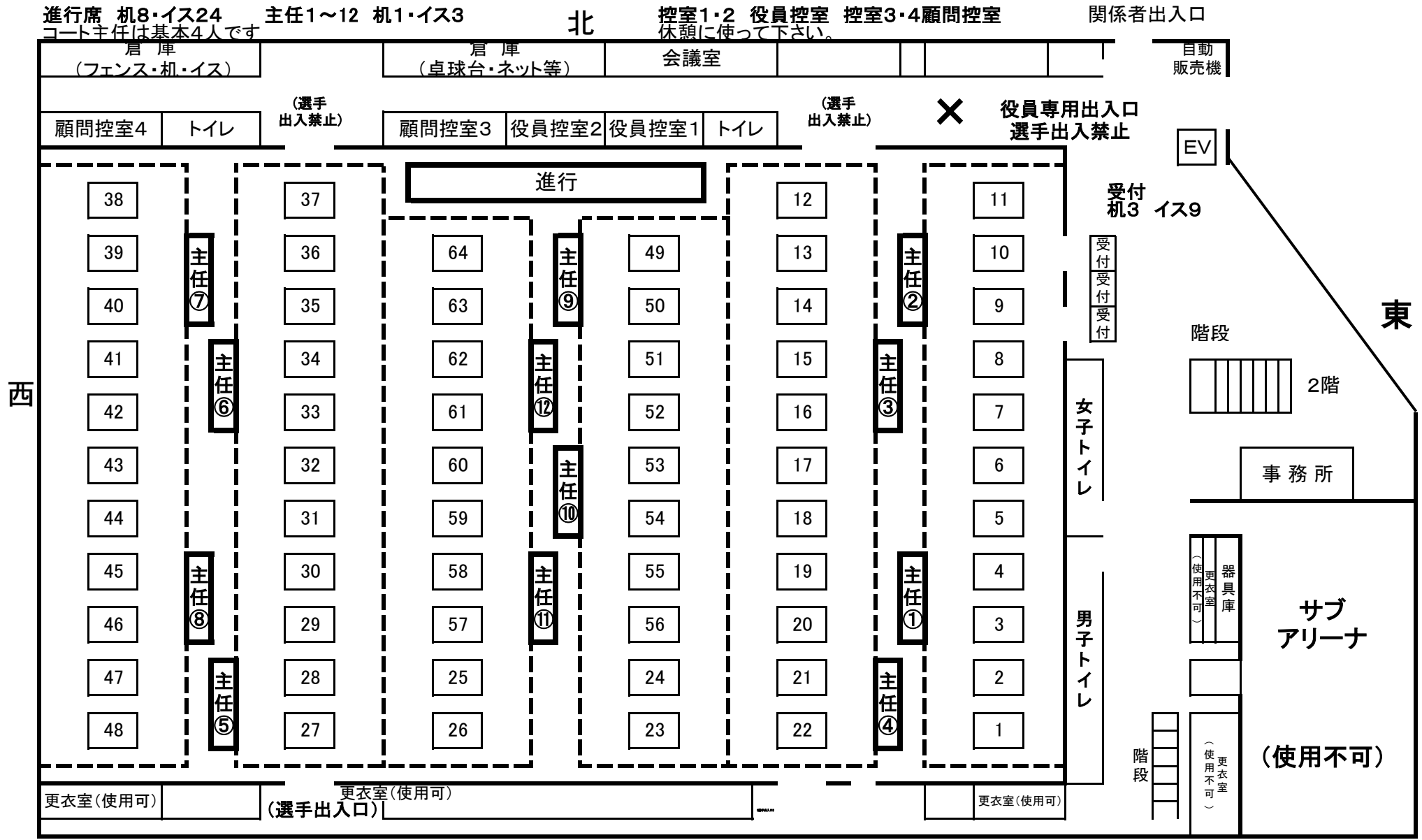


# 全日本ジュニア予選タイムテーブル

コート	10:00~		13:30~	14:00~	14:30~	15:00~	15:30~	16:00~
1								
2	BS							
3	1枚目							
4	3回戦							
5	まで							
6								
7	BS							
8	2枚目							
9	3回戦							
10	まで							
11								
12								
13	BS		BS4001	GS401	GS501			
14	3枚目		BS4002	GS402				
15	3回戦		BS4003	GS403	GS502			
16	まで		BS4004	GS404				
17			BS4005	GS405	GS503			
18	BS		BS4006	GS406				
19	4枚目		BS4007	GS407	GS504			
20	3回戦		BS4008	GS408				
21	まで							
22								
23								
24								
25	BS							
26	5枚目							
27	3回戦							
28	まで							
29			BS4025	BS5001	BS6001	BS7001		
30			BS4026	BS5002				
31	BS		BS4027	BS5003	BS6002			
32	6枚目		BS4028	BS5004				
33	3回戦		BS4029	BS5005	BS6003	BS7002		
34	まで		BS4030	BS5006				
35			BS4031	BS5007	BS6004			
36			BS4032	BS5008				
37	BS							
38	7枚目							
39	3回戦							
40	まで							
41								
42								
43	BS							
44	8枚目							
45	3回戦							
46	まで							
47								
48								
49	GS		BS4009	GS409	GS505	GS601	GS701	
50	1枚目		BS4010	GS410				
51	3回戦		BS4011	GS411	GS506	GS602		GS決勝
52			BS4012	GS412				
53	GS		BS4013	GS413	GS507	GS603	GS702	
54	2枚目		BS4014	GS414				
55	3回戦		BS4015	GS415	GS508	GS604		
56			BS4016	GS416				
57	GS		BS4017	BS5009	BS6005	BS7001	BS8001	
58	3枚目		BS4018	BS5010				
59	3回戦		BS4019	BS5011	BS6006	BS7002		BS決勝
60			BS4020	BS5012				
61	GS		BS4021	BS5013	BS6007	BS7003	BS8002	
62	3枚目		BS4022	BS5014				
63	3回戦		BS4023	BS5015	BS6008	BS7004		
64			BS4024	BS5016				

最後に敗退した選手は男子4回戦の審判があります。

# ジップアリーナ岡山会場図(新人戦シングルス)



主任①1~6コート, 主任②7~12, 主任③13~18, 主任④19~24, 主任⑤25~30, 主任⑥31~36, 主任⑦37~42, 主任⑧43~48コート  
主任⑨49~52コート, 主任⑩53~56, 主任⑪57~60, 主任⑫61~64 男女3回戦終了後机とイスを片付けてください。