

令和4年度  
全国高等学校選抜卓球大会岡山県予選会  
(シングルス2部)  
岡山県高等学校卓球新人大会  
(ダブルス)

期 日： 令和4年12月26日(月)・12月27日(火)  
会 場： きびじアリーナ

岡 山 県 高 体 連 卓 球 部  
主 催： (URL <http://www.okakoutaku.com>)  
岡 山 県 卓 球 協 会  
(URL <http://www.okayama-tta.net>)

# 大会次第（選抜2部シングルス・新人戦ダブルス）

## 1. 開会式

(1) 役員選手整列

(2) 開会宣言

高体連卓球部専門委員長 加藤 慎一

(3) 開会の挨拶

高体連卓球部長 石下 義久

(4) 優勝杯返還

男子ダブルス 西田・森本（関西）

女子ダブルス 高橋・遠藤（山陽学園）

(5) 競技上の注意 審判長 藤井 進

(6) 選手宣誓 有明 真希（玉野光南）（12/26 選抜2部シングルス）

岡田 実弓（就実）（12/27 新人戦ダブルス）

## 2. 競技開始

## 3. 閉会式

(1) 成績発表 審判長 藤井 進

(2) 表彰

(3) 閉会の挨拶

高体連卓球部部长 石下 義久

(4) 閉会宣言

高体連卓球部副委員長 松浦 一

## 大会役員

大会会長 岡山県高等学校体育連盟会長

大会副会長 岡山県高体連卓球部長

// 岡山県高体連卓球部副部长

// //

// //

大会委員長 岡山県高体連卓球部委員長

大会副委員長 岡山県高体連卓球部副委員長

// //

// 岡山県卓球協会理事長

審判長 岡山県高体連卓球部委員

副審判長 岡山県高体連卓球部委員

総務委員長 吉川 昌和（水島工業）

総務委員 岡 宣之（和気閑谷）

別所 琴美（岡山城東）

前田 康平（高梁）

男子競技委員長 久戸瀬 隆之（総社南）

男子競技副委員長 柏 幸浩（関西）

男子競技委員 岡崎 信雄（岡山操山）

萩原 卓己（倉敷工業）

塚本 素通（総社）

女子競技委員長 柴田 純一郎（倉敷青陵）

女子競技副委員長 大島 礼子（就実）

女子競技委員 内田 欣吾（岡山東商）

高田 浩一（岡山商大附）

平松 晃一（総社南）

田中 薫（備前緑陽）

石下 義久（倉敷商業）

阪谷 誠（倉敷古城池）

向井 一郎（岡山南）

真鍋 敏之（笠岡商業）

加藤 慎一（倉敷天城）

松浦 一（玉野）

藤井 進（岡山工業）

加藤 慎一

藤井 進（岡山工業）

水野 大一（金光学園）

田野 雅人（岡山芳泉） 磯本 貴志（倉敷天城）

中川 広宣（岡山東商） 大道 晃平（市立玉島）

福井 快智（笠岡工業） 水嶋 亮輔（美作）

多賀 美聡（東岡山工業） 齋藤 靖夫（倉敷商業）

土居 延次（水島工業） 住田 成穂（倉敷）

加藤 学（津山高専） 古賀 壮一郎（真庭）

天野 裕治（玉野商工） 田代 祐大（山陽学園）

清水 英宗（岡山白陵） 沼野 義和（瀬戸南）

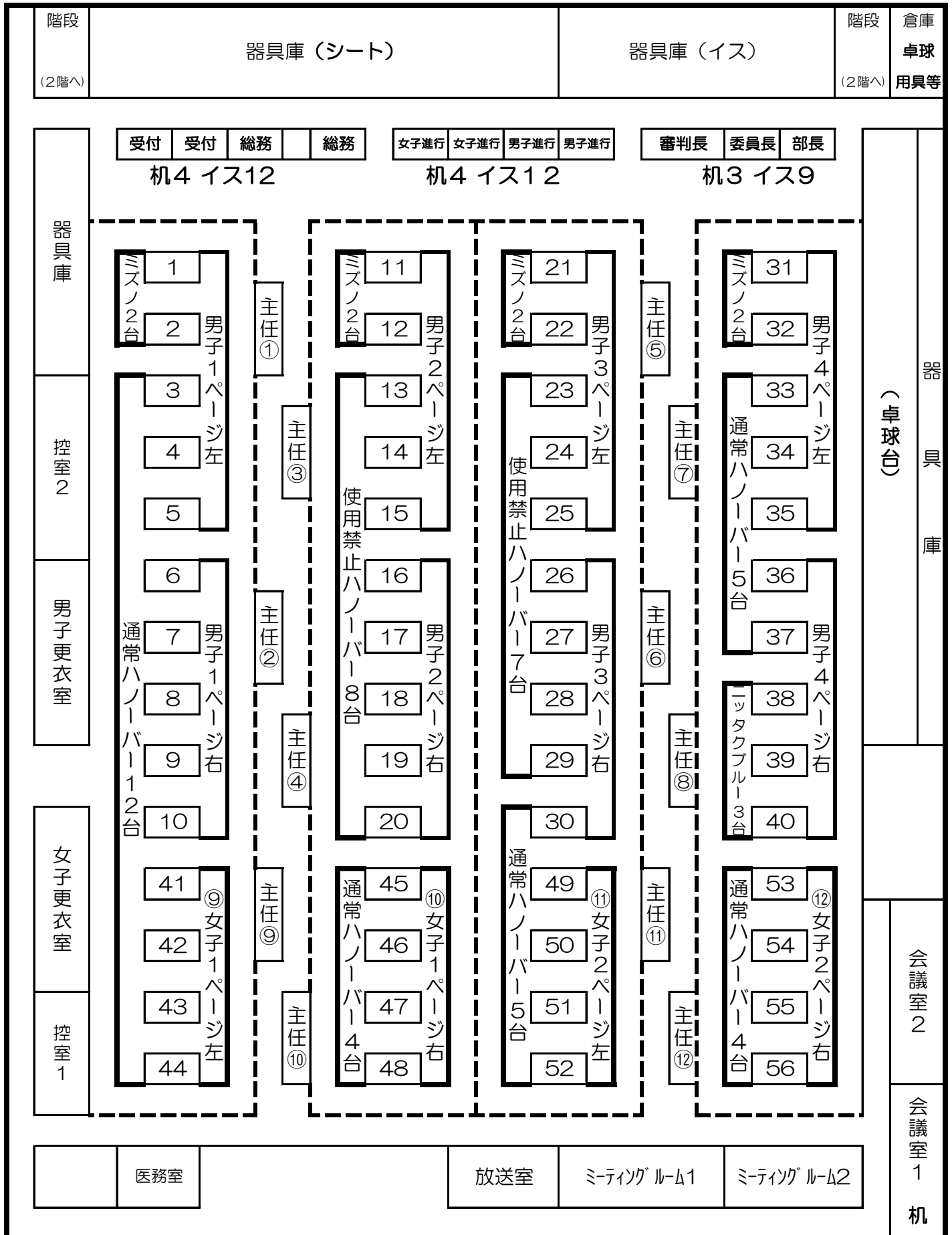
会場係 各校監督

選抜2部シングルス タイムテーブル

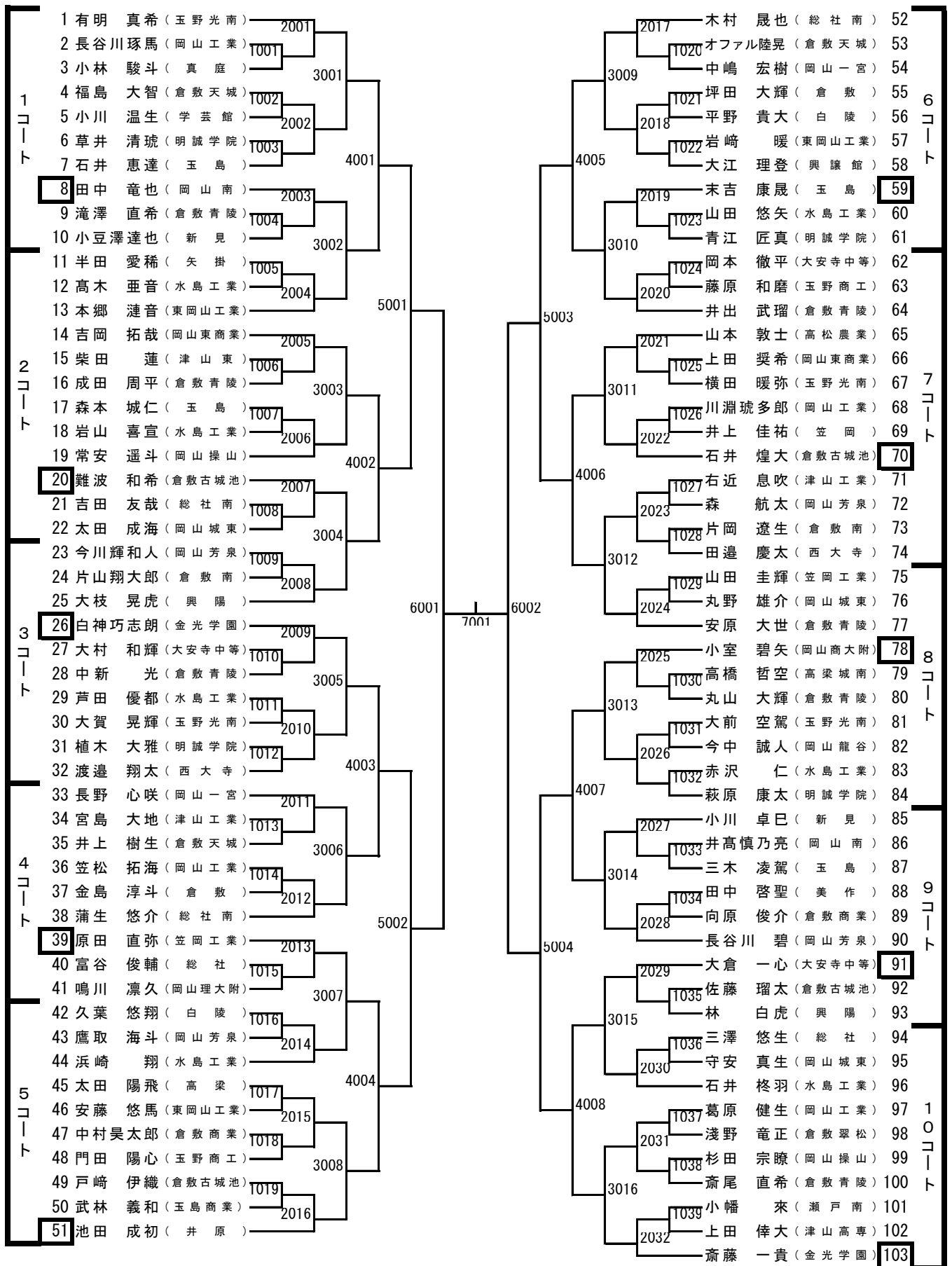
コート	10:00～		13:30～	14:00～	14:30～	15:00～	15:30～	16:00～	
1									
2	BS 1枚目 3回戦 まで	換気・コート整備（最後に敗退した選手は次の試合の審判がありません。）							
3			BS4001	BS5001					
4			BS4002						
5			BS4003	BS5002					
6			BS4004						
7			BS4005	BS5003					
8			BS4006						
9			BS4007	BS5004					
10			BS4008						
11			BS 2枚目 3回戦 まで						
12									
13	BS4009			BS5005	BS6001				
14	BS4010					BS7001			
15	BS4011			BS5006	BS6002				
16	BS4012						BS準決勝	BS決勝	
17	BS4013			BS5007	BS6003				
18	BS4014					BS7002			
19	BS4015			BS5008	BS6004				
20	BS4016								
21	BS 3枚目 3回戦 まで								
22									
23			BS4017	BS5009	BS6005				
24			BS4018			BS7003			
25			BS4019	BS5010	BS6006				
26			BS4020				BS準決勝		
27			BS4021	BS5011	BS6007				
28			BS4022			BS7004			
29			BS4023	BS5012	BS6008				
30			BS4024						
31	BS 4枚目 3回戦 まで								
32									
33		BS4025	BS5013						
34		BS4026							
35		BS4027	BS5014						
36		BS4028							
37		BS4029	BS5015						
38		BS4030							
39		BS4031	BS5016						
40		BS4032							
41	GS 1枚目 4回戦 まで								
42									
43									
44									
45		GS501	GS601	GS準決勝					
46		GS502			GS決勝				
47		GS503	GS602	GS準決勝					
48		GS504							
49	GS 2枚目 4回戦 まで	GS505	GS603						
50		GS506							
51		GS507	GS604						
52		GS508							
53									
54									
55									
56									

# きびじアリーナ配置図（選抜2部シングルス）

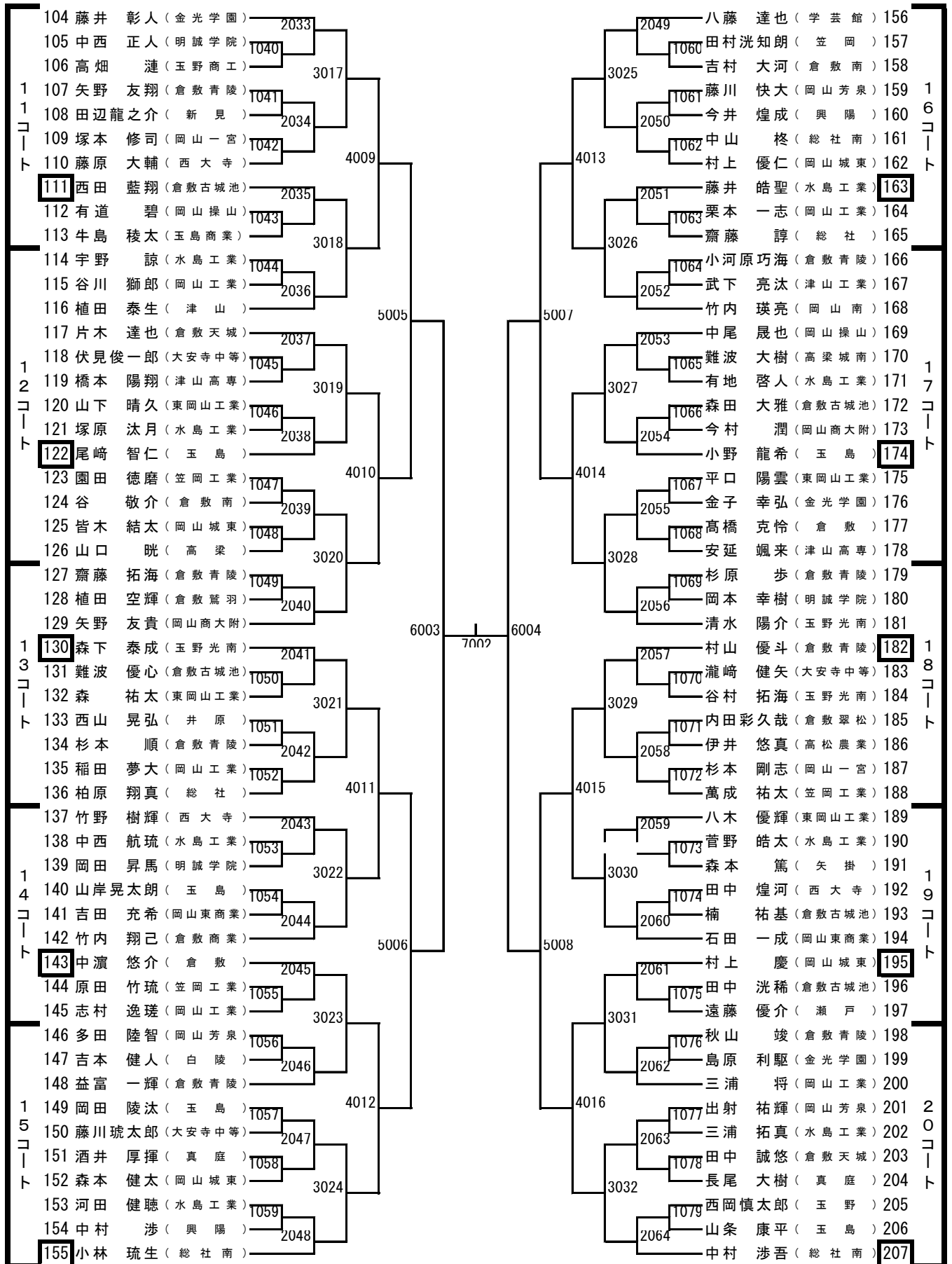
換気時間にミスノ台を片付け、競技領域（14台→12台）を広げる。コート主任席はそのまま。



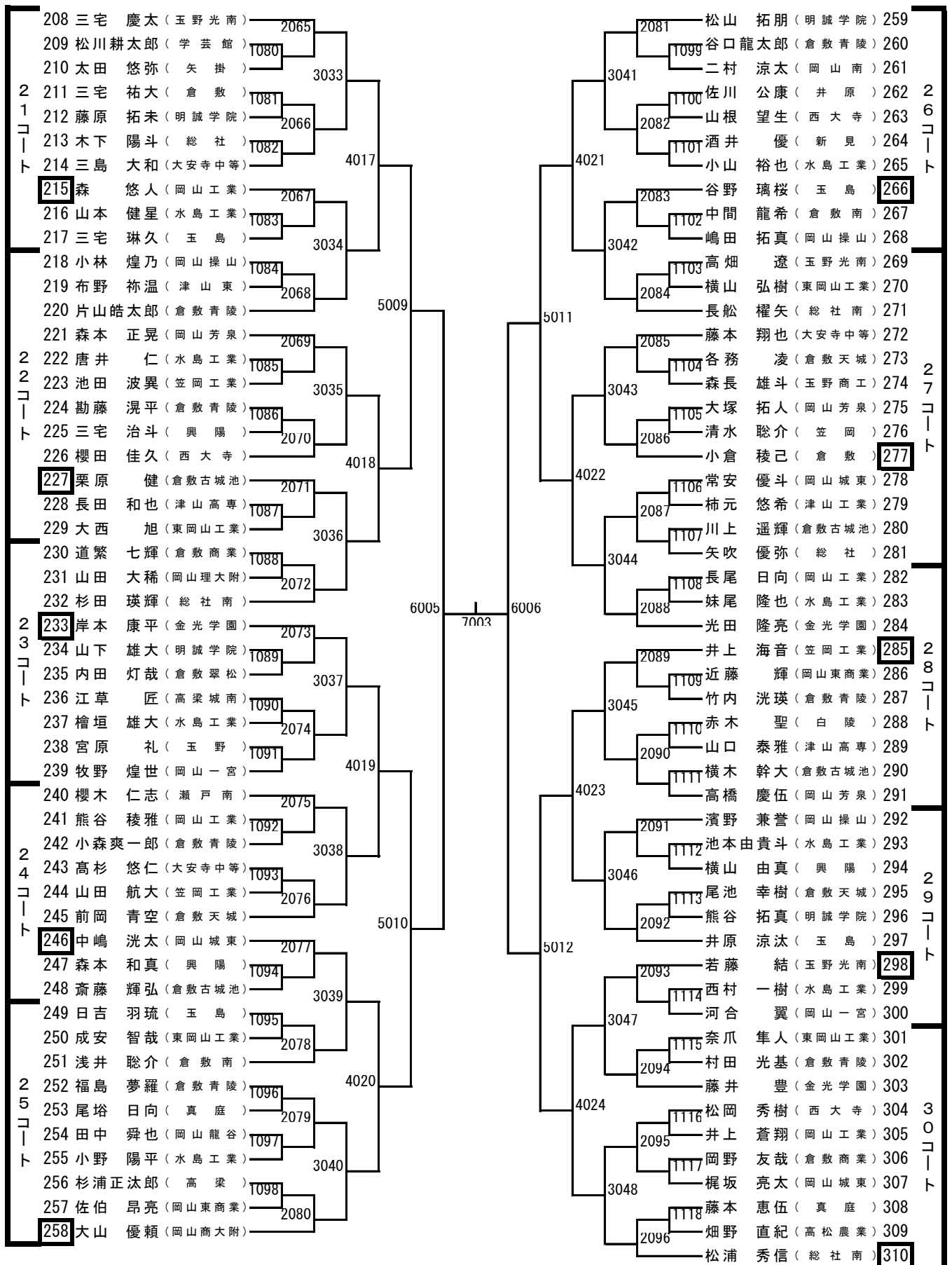
男子シングルス2部 (1)



男子シングルス2部 (2)



男子シングルス2部 (3)

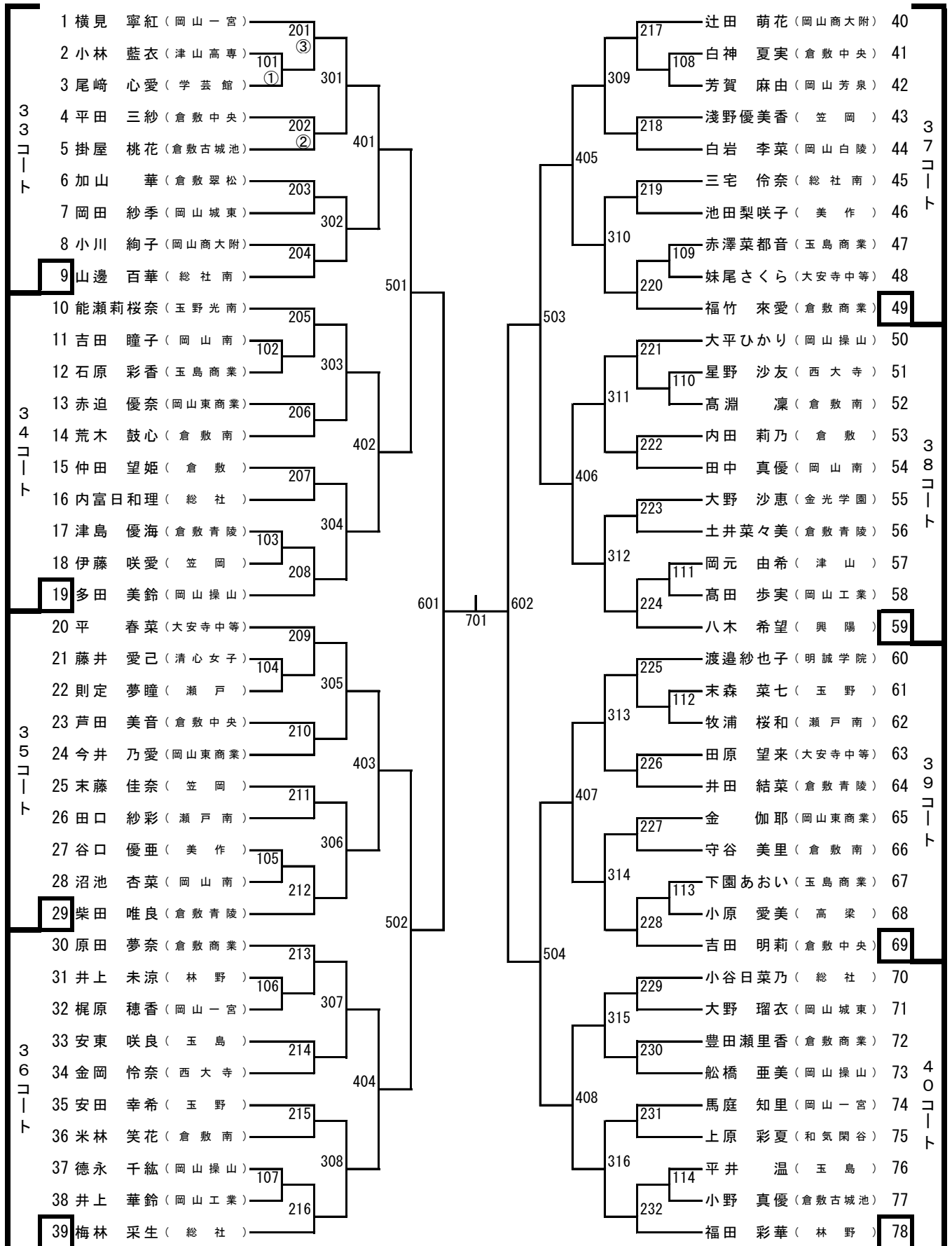


男子シングルス2部 (4)

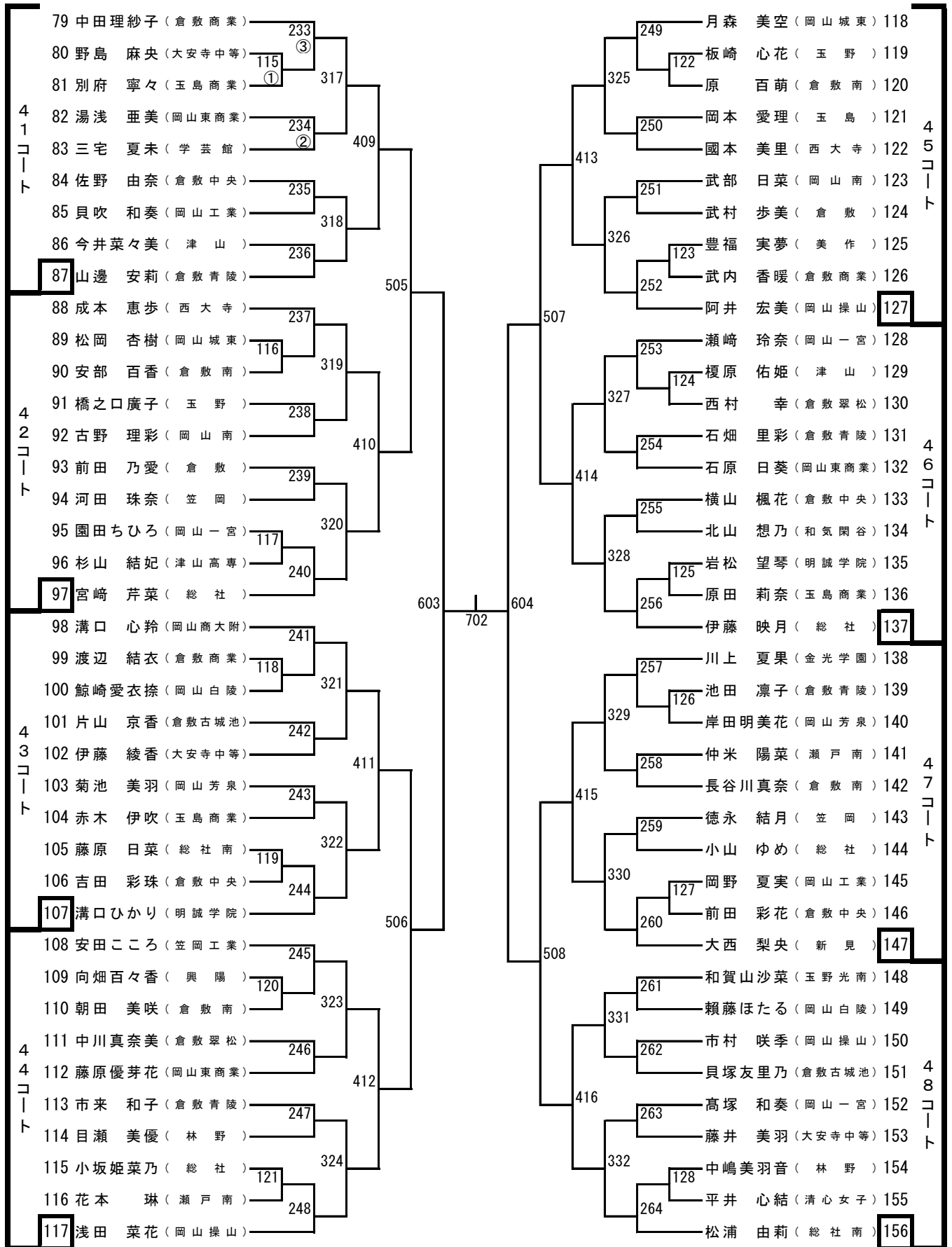
3 1 コ ー ト	311	木村 友哉 (総社南)	2097	3049	4025	5013	6007	7004	6008	2113	川端 祥太 (玉野光南)	363	3 6 コ ー ト
	312	高橋 悠希 (井原)	1119							2114	江口 大稀 (総社)	364	
	313	岸本 治二郎 (白陵)	1120							2114	小倉 康輝 (西大寺)	365	
	314	古家 航輝 (興陽)	1120							2114	野口 優斗 (笠岡工業)	366	
	315	岡川 光輝 (倉敷)	2098							2114	白神 侑馬 (倉敷青陵)	367	
	316	森寺 浩太郎 (岡山一宮)	1121							2114	小倉 康慈 (明誠学院)	368	
	317	濱田 稷太 (明誠学院)	2099							2115	猪崎 怜生 (岡山東商業)	369	
	318	岩男 哩玖 (水島工業)	1122							2115	天羽 想稀 (東岡山工業)	370	
	319	本屋 佑真 (岡山南)	1122							1142	沖久 禅那 (笠岡)	371	
	320	仁科 祐人 (笠岡)	1123							1143	藤川 權 (水島工業)	372	
3 2 コ ー ト	321	守分 和陽 (倉敷青陵)	1123	4026	5015	6007	7004	6008	2116	部谷 直幸 (岡山工業)	373	3 7 コ ー ト	
	322	小野田 巧海 (岡山城東)	2100						2116	黒島 隼 (倉敷天城)	374		
	323	建元 一輝 (林野)	2101						2117	妹尾 匠真 (津山高専)	375		
	324	清水 悠希 (岡山工業)	1124						2117	大北 琉生 (岡山商大附)	376		
	325	川上 晴土 (水島工業)	1124						1144	塩見 一樹 (総社南)	377		
	326	山田 凌平 (瀬戸南)	1125						1145	高佐 天志 (倉敷古城池)	378		
	327	平井 亮成 (倉敷天城)	2102						2118	出口 皓也 (玉島)	379		
	328	秋田 侑輝 (玉島)	2102						2118	木村 壮一 (岡山城東)	380		
	329	祇園 遥希 (東岡山工業)	1126						1146	畑 孝海 (水島工業)	381		
	330	藤井 祐都 (笠岡工業)	1126						2119	横溝 海里 (倉敷青陵)	382		
3 3 コ ー ト	331	小田 拓三 (倉敷古城池)	2103	4027	5014	6007	7004	6008	2119	吉岡 奏汰 (玉島商業)	383	3 8 コ ー ト	
	332	竹中 悠人 (岡山操山)	1127						2119	川本 風弥 (岡山芳泉)	384		
	333	大森 晃 (玉野光南)	1128						2122	塘内 翔樹 (玉野)	385		
	334	和田 凱 (大安寺中等)	1128						1148	高島 幌季 (岡山一宮)	386		
	335	山根 佑斗 (総社)	2104						2120	清水 馨一 (倉敷南)	387		
	336	山本 大育 (倉敷青陵)	2105						2120	水島 詩音 (美作)	388		
	337	山本 晃成 (金光学園)	1129						2121	下平 桜太郎 (倉敷)	389		
	338	和田 蒼一郎 (水島工業)	1129						1149	糀谷 直輝 (笠岡工業)	390		
	339	坪口 悠樹 (岡山城東)	1130						1150	加藤 弘都 (岡山芳泉)	391		
	340	松浦 蒼太 (西大寺)	2106						2122	吉田 航基 (岡山城東)	392		
3 4 コ ー ト	341	三上 柚倅 (大安寺中等)	1131	4028	5016	6007	7004	6008	2122	伏見 瑞稀 (学芸館)	393	3 9 コ ー ト	
	342	富谷 優太 (新見)	1131						2122	森 世那 (高松農業)	394		
	343	吉野 太蔵 (倉敷青陵)	2107						2123	森分 遥斗 (玉島)	395		
	344	畠中 涼雅 (倉敷鷺羽)	1132						1151	矢野 諒晟 (岡山東商業)	396		
	345	有友 竜斗 (岡山工業)	1132						1152	高橋 貴太 (水島工業)	397		
	346	関野 迅 (高梁城南)	1133						2124	平松 淳耶 (倉敷青陵)	398		
	347	小野 絢也 (岡山理大附)	2108						2124	横田 篤幸 (岡山工業)	399		
	348	清川 幸聖 (真庭)	2108						2125	田中 習 (興陽)	400		
	349	三宅 琉聖 (倉敷商業)	2109						1153	藤井 証行 (新見)	401		
	350	後藤 優弥 (水島工業)	1134						1153	松枝 碧音 (明誠学院)	402		
3 5 コ ー ト	351	宮永 理史 (明誠学院)	1134	4032	5016	6007	7004	6008	2126	篠田 晃希 (倉敷古城池)	403	4 0 コ ー ト	
	352	水津 佑太 (瀬戸)	1135						2126	多賀 勇仁 (大安寺中等)	404		
	353	小川 誠志朗 (倉敷古城池)	2110						1154	吉岡 友 (倉敷青陵)	405		
	354	柿中 絢太 (玉島)	2110						1155	岡本 怜大 (玉野商工)	406		
	355	串崎 優斗 (東岡山工業)	1136						2127	藤本 洋輝 (総社南)	407		
	356	小野 就大 (高梁)	2111						1156	柏本 光稀 (水島工業)	408		
	357	萱谷 徳元 (倉敷青陵)	1137						1156	松井 擧人 (倉敷天城)	409		
	358	細谷 和希 (矢掛)	1137						1157	山本 拓実 (岡山南)	410		
	359	後藤 優希 (玉野光南)	1138						2128	水島 湊太 (津山工業)	411		
	360	今井 悠太 (倉敷翠松)	2112						2128	上田 作望 (岡山操山)	412		
361	湯浅 仁志 (岡山芳泉)	2112	光田 舜亮 (金光学園)	413									
362	竹内 克実 (岡山東商業)												



女子シングルス2部 (1)



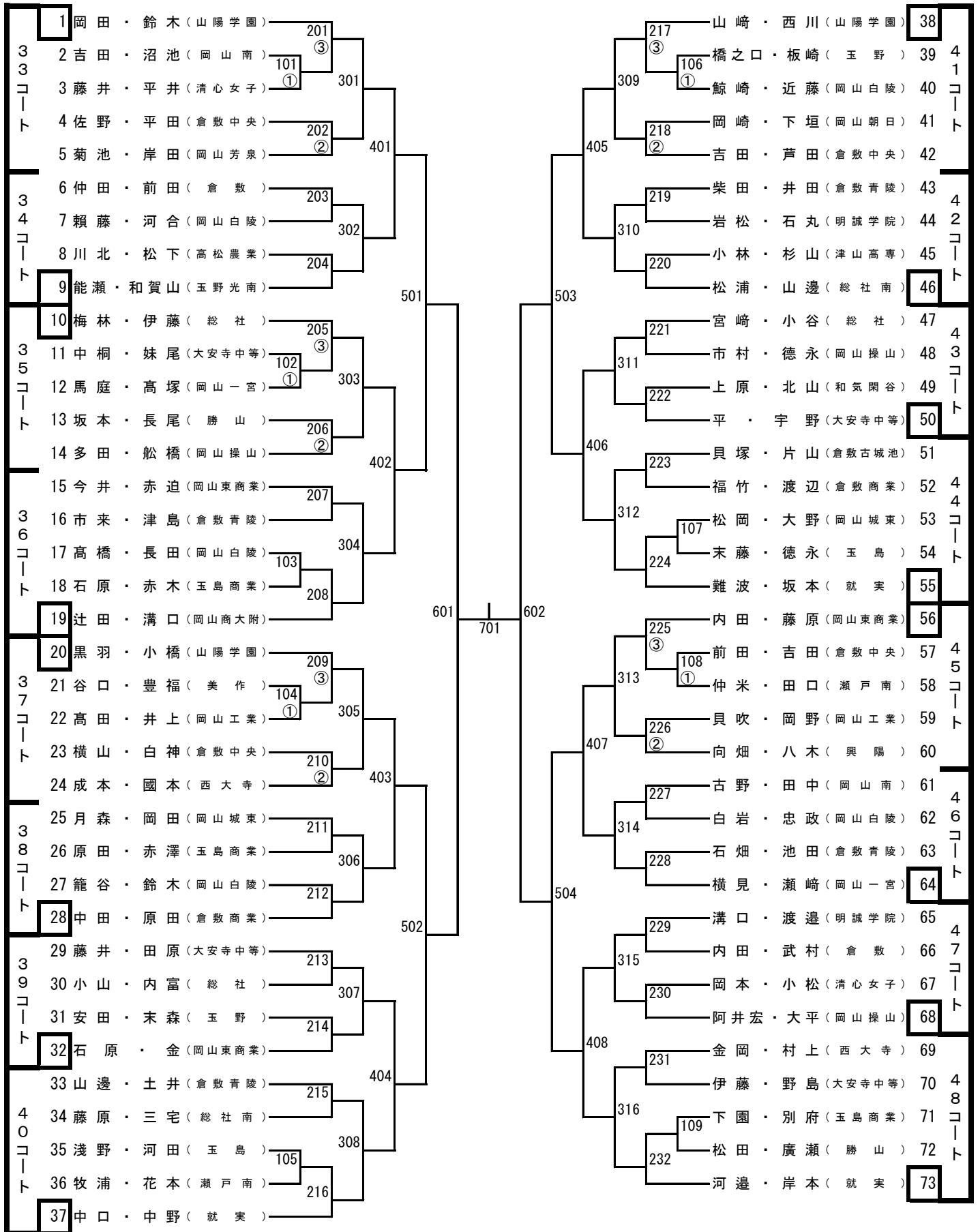
女子シングルス2部 (2)



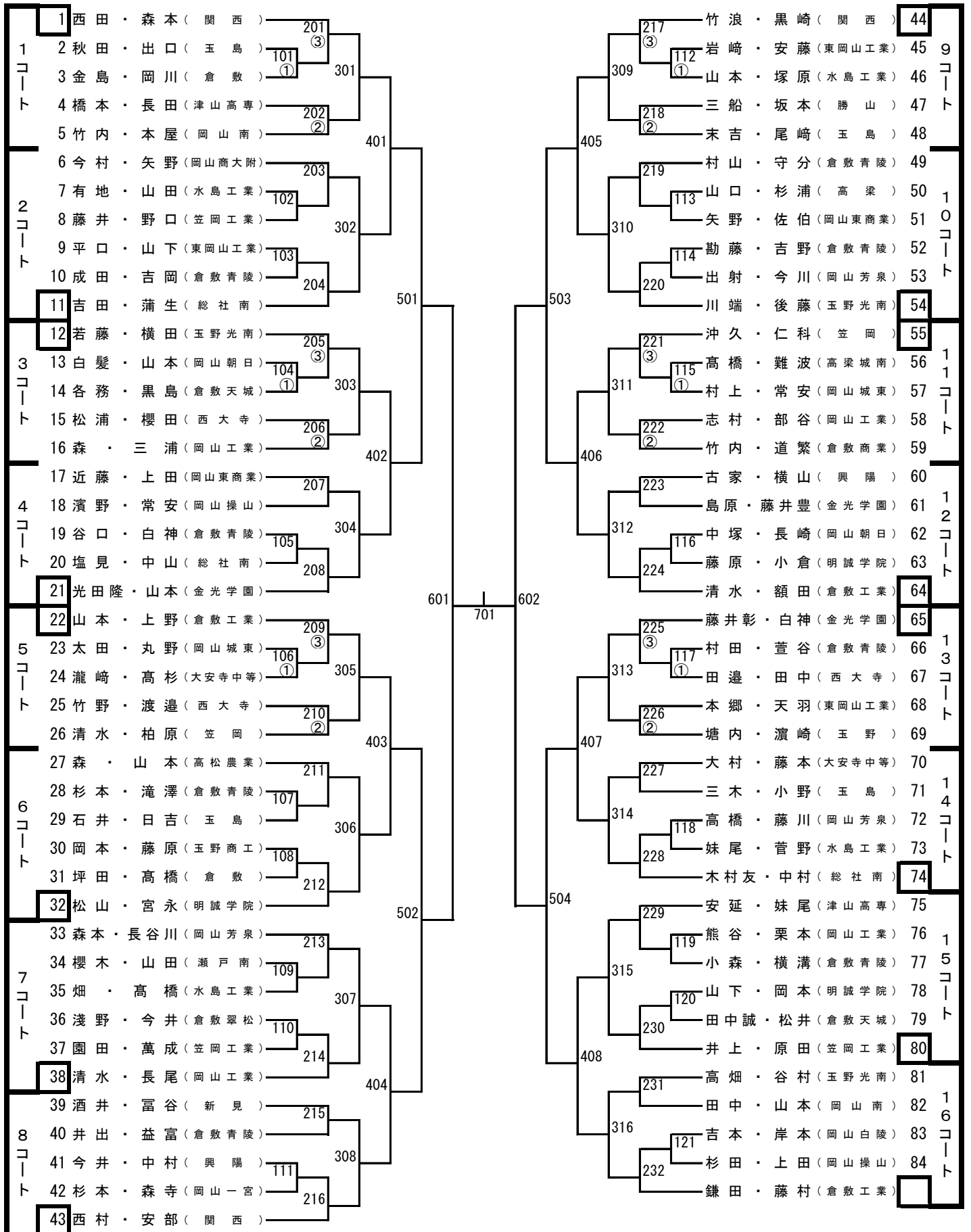
# 選抜2部シングルス 歴代代表者

回	年	男 子		女 子	
19	平成3	平田 知範	( 津 山 )	佐々木梨香	( 岡山 芳泉 )
20	4	重松 貴行	( 津山工業 )	片山 幹子	( 真 備 )
21	5	中野 正人	( 金光学園 )	吉岡知衣子	( 真 備 )
22	6	明村 正之	( 津山工業 )	塩田 雅子	( 真 備 )
23	7	友田 衛	( 倉敷工業 )	古門 幸恵	( 倉敷中央 )
		濃野 義典	( 倉敷工業 )	永野 晶子	( 金光学園 )
24	8	舟戸 良英	( 倉敷工業 )	山崎 邦子	( 玉野商業 )
25	9	信原 一慶	( 金光学園 )	平松 直子	( 倉敷青陵 )
26	10	三吉 優也	( 明誠学院 )	野口 知子	( 明誠学院 )
27	11	小谷 和弘	( 倉敷工業 )	岡 恵美	( 明誠学院 )
28	12	柘野 清志	( 倉敷工業 )	眞鍋充津子	( 興 陽 )
29	13	伊藤 裕一	( 明誠学院 )	難波 佑妃	( 岡山東商業 )
30	14	榊原 淳	( 明誠学院 )	有吉 友美	( 山陽女子 )
31	15	大野 宏明	( 興 陽 )	新田志津子	( 明誠学院 )
32	16	志奥 雅和	( 興 讓 館 )	伊東 陽子	( 津 山 )
33	17	小山 佳孝	( 倉敷工業 )	岡崎 佳純	( 美 作 )
34	18	研山 直樹	( 美 作 )	瀬崎 友子	( 岡山東商業 )
35	19	藤本 康紘	( 興 讓 館 )	山本智香子	( 美 作 )
36	20	川西 康平	( 興 讓 館 )	藤田 夏実	( 玉野光南 )
37	21	木山 翔平	( 岡山工業 )	山口 紗生	( 金光学園 )
38	22	鈴木 亮裕	( 興 讓 館 )	八島 みゆ	( 津 山 )
39	23	金尾 俊哉	( 興 讓 館 )	松永理紗子	( 岡山操山 )
40	24	西岡 舜	( 金光学園 )	長田 寛子	( 美 作 )
41	25	三宅 晃嗣	( 玉野光南 )	高杉 明優	( 倉敷青陵 )
42	26	中川 悠斗	( 新 見 )	細野 佑月	( 岡山 芳泉 )
43	27	糸島 裕樹	( 岡山 芳泉 )	松永 美咲	( 岡山東商業 )
44	28	佐藤 正隆	( 岡山工業 )	田口有希子	( 美 作 )
45	29	升本 和真	( 金光学園 )	中川 遥奈	( 新 見 )
46	30	矢野 隼志	( 岡山操山 )	藤原 美月	( 倉敷天城 )
47	令和元	瀬口 智哉	( 水島工業 )	清水 真梨	( 岡山東商業 )
48	2	鈴木 慎也	( 津山高専 )	舩橋幸乃花	( 岡山東商業 )
49	3	和田 武琉	( 岡山工業 )	内田 実佑	( 岡山東商業 )
50	4				

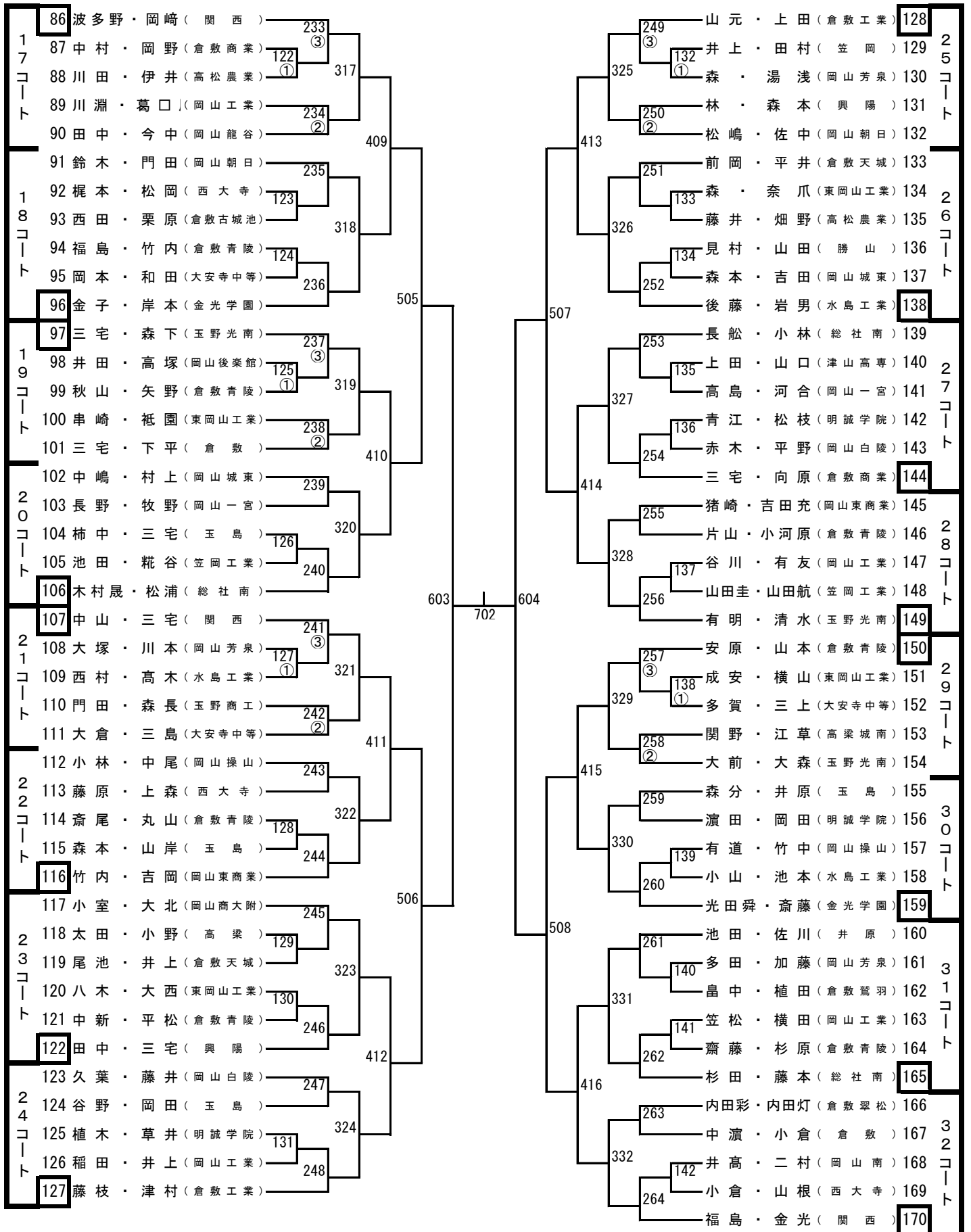
女子ダブルス



男子ダブルス (1)



男子ダブルス (2)



# 前回までの優勝校・優勝者

回(年度)	種目	男子学校対抗	男子ダブルス	男子シングルス
1 (S31)		関西		
2 (S32)		関西		
3 (S33)		関西		
4 (S34)		関西		
5 (S35)	金光学園			三好信久 (関西)
6 (S36)	関西	亀山・小池 (関西)	田中進 (倉敷工業)	
7 (S37)	関西	木村・古城 (関西)	木村清 (関西)	
8 (S38)	関西	萩野・中島 (関西)	萩野穰和 (関西)	
9 (S39)	関西	吉田・中島 (関西)	中島正健 (関西)	
10 (S40)	関西	新開・清野 (関西)	清野一人 (関西)	
11 (S41)	関西	新開・清野 (関西)	山本健一 (玉野)	
12 (S42)	関西	島本・政本 (玉野)	新谷泰男 (関西)	
13 (S43)	倉敷工業	政本・吉川 (玉野)	西田敏彦 (関西)	
14 (S44)	倉敷工業	大橋・光藤 (倉敷工業)	片山哲郎 (倉敷工業)	
15 (S45)	倉敷工業	鎌田・清水 (関西)	小野淳 (倉敷工業)	
16 (S46)	倉敷工業	田尻・松本 (倉敷工業)	上野隆 (津光学園)	
17 (S47)	関西	兵江・守安 (関西)	高見誠 (金光学園)	
18 (S48)	金光学園	尾崎・物部 (関西)	高見誠 (金光学園)	
19 (S49)	関西	杉・田沢 (関西)	井上武弘 (金光学園)	
20 (S50)	関西	藤田・稲美 (金光学園)	中村一夫 (関西)	
21 (S51)	倉敷工業	萩原・岡野 (関西)	萩原健一郎 (関西)	
22 (S52)	関西	萩原・岡野 (関西)	萩原健一郎 (関西)	
23 (S53)	関西	小林・先原 (関西)	先原満 (関西)	
24 (S54)	倉敷工業	先原・倉重 (関西)	先原満 (関西)	
25 (S55)	関西	奥山・安井 (芳泉)	中桐隆 (関西)	
26 (S56)	関西	田口・柏 (関西)	山口義康 (関西)	
27 (S57)	倉敷工業	藤沢・撰 (倉敷工業)	守屋雄三 (金光学園)	
28 (S58)	倉敷工業	服部・阪田 (関西)	高岡隆一 (倉敷工業)	
29 (S59)	倉敷工業	小林・阪田 (関西)	高岡隆一 (倉敷工業)	
30 (S60)	玉野島	中田・藤井 (倉敷工業)	枝広一久 (関西)	
31 (S61)	関西	船越・有安 (倉敷工業)	島村久親 (関西)	
32 (S62)	関西	島村・阪田 (関西)	山本英栄 (関西)	
33 (S63)	関西	阪田・勘定 (関西)	勘定一巳 (関西)	
34 (H元)	玉野光南	内田・寺下 (関西)	白神修 (倉敷工業)	
35 (H2)	玉野光南	今西・浜野 (玉野光南)	藤井薫 (関西)	
36 (H3)	玉野光南	林・谷口 (玉野光南)	柏原直樹 (玉野光南)	
37 (H4)	関西	丸川・近藤 (関西)	石山義浩 (関西)	
38 (H5)	関西	石山・佐野 (関西)	仲達優介 (玉野光南)	
39 (H6)	玉野光南	光岡・川原 (玉野光南)	坂本辰矢 (金光学園)	
40 (H7)	玉野光南	岡崎・三宅 (玉野光南)	岡崎利行 (玉野光南)	
41 (H8)	玉野光南	浜崎・池上 (関西)	湯浅裕之 (玉野光南)	
42 (H9)	玉野光南	桐野・三宅 (関西)	湯浅裕之 (玉野光南)	
43 (H10)	関西	三宅・白神 (関西)	門野明次 (玉野光南)	
44 (H11)	関西	白神・岡本 (関西)	白神宏 (関西)	
45 (H12)	関西	片岡・王 (関西)	王遠 (関西)	
46 (H13)	関西	王・白神 (関西)	王遠 (関西)	
47 (H14)	関西	白神・坂本 (関西)	松山満 (玉野光南)	
48 (H15)	関西	唐・小池 (関西)	唐興 (関西)	
49 (H16)	関西	唐・有田 (関西)	唐有田 (関西)	
50 (H17)	関西	佐藤・郡山 (関西)	夏洋 (関西)	
51 (H18)	玉野光南	粕井・郡山 (関西)	夏洋 (関西)	
52 (H19)	関西	夏・酒井 (関西)	夏洋 (関西)	
53 (H20)	関西	酒井・川上 (関西)	川上惇司 (関西)	
54 (H21)	倉敷工業	田代・藤本 (倉敷工業)	田代周天 (倉敷工業)	
55 (H22)	関西	趙・寺坂 (関西)	趙昕 (関西)	
56 (H23)	関西	寺坂・酒井 (関西)	寺坂大輝 (関西)	
57 (H24)	関西	郡山・曾 (関西)	郡山北斗 (関西)	
58 (H25)	関西	郡山・呉 (関西)	郡山北斗 (関西)	
59 (H26)	倉敷工業	梅崎・山本 (倉敷工業)	梅崎光明 (倉敷工業)	
60 (H27)	関西	柏・金光 (関西)	柏友友貴 (関西)	
61 (H28)	関西	柏・金光 (関西)	柏友友貴 (関西)	
62 (H29)	関西	景山・竹崎 (関西)	藤原尚人 (関西)	
63 (H30)	関西	景山・藤原 (関西)	藤原尚人 (関西)	
63 (R元)	関西	金光・内田 (関西)	斉藤健太 (関西)	
64 (R2)	関西	中止	島村大 (関西)	
66 (R3)	関西	西田・森本 (関西)	西田有輝 (関西)	
66 (R4)	関西		金光凌 (関西)	

# 前回までの優勝校・優勝者

回(年度)	種目	女子学校対抗	女子ダブルス	女子ソングルス
1 (S31)		山陽女子		
2 (S32)		山陽女子		
3 (S33)		山陽女子		
4 (S34)		山陽女子		
5 (S35)		山陽女子		藤岡昭子 (山陽女子)
6 (S36)	就実	平田・山本 (山陽女子)	平岡八千代 (山陽女子)	
7 (S37)	就実	先原・難波 (就実)	岡本陽子 (就実)	
8 (S38)	就実	先原・難波 (就実)	岡本陽子 (就実)	
9 (S39)	就実	吉樽・中井 (玉野)	湯浅綾子 (就実)	
10 (S40)	山陽女子	小椋・塚谷 (山陽女子)	渡辺ユミ子 (山陽女子)	
11 (S41)	山陽女子	小椋・塚谷 (山陽女子)	小椋純子 (山陽女子)	
12 (S42)	美作	津田・三宅 (山陽女子)	三宅陽子 (山陽女子)	
13 (S43)	美作	伴・甲本 (美作)	藤井敏子 (山陽女子)	
14 (S44)	山陽女子	藤井・西村 (山陽女子)	西村幸子 (山陽女子)	
15 (S45)	山陽女子	三宅・島本 (山陽女子)	島本美津子 (山陽女子)	
16 (S46)	就実	泉・高田 (就実)	高田幸子 (就実)	
17 (S47)	山陽女子	鈴木・尾銭 (山陽女子)	高鈴木美鈴子 (山陽女子)	
18 (S48)	山陽女子	西崎・吉井 (就実)	吉井恵子 (就実)	
19 (S49)	山陽女子	西崎・吉井 (就実)	吉井恵子 (就実)	
20 (S50)	山陽女子	萩原・尾崎 (山陽女子)	尾崎茂子 (山陽女子)	
21 (S51)	就実	尾崎・岡本 (山陽女子)	尾崎茂子 (山陽女子)	
22 (S52)	山陽女子	前田・西山 (山陽女子)	山本清美 (就実)	
23 (S53)	山陽女子	藤原・滝北 (就実)	藤原今日子 (就実)	
24 (S54)	就実	石川・渡辺 (就実)	高倉由美子 (山陽女子)	
25 (S55)	就実	石川・高原 (就実)	河原悦子 (山陽女子)	
26 (S56)	山陽女子	三藤・山中 (山陽女子)	前田朝江 (就実)	
27 (S57)	就実	山足・大野 (就実)	大野京子 (就実)	
28 (S58)	山陽女子	田中・田中 (山陽女子)	村本早苗 (山陽女子)	
29 (S59)	山陽女子	田中・片岡 (山陽女子)	小野ひとみ (就実)	
30 (S60)	就実	小野・林 (就実)	榎幸子 (就実)	
31 (S61)	山陽女子	佐々木・堤 (山陽女子)	蒲生涼子 (山陽女子)	
32 (S62)	山陽女子	堤・高草 (山陽女子)	佐々木万里子 (山陽女子)	
33 (S63)	就実	阪井・中井 (就実)	阪井智子 (就実)	
34 (H元)	就実	高野・内藤 (就実)	道広友子 (就実)	
35 (H2)	山陽女子	遠藤・片岡 (山陽女子)	遠藤美香 (山陽女子)	
36 (H3)	山陽女子	片岡・高草 (山陽女子)	高草由紀 (山陽女子)	
37 (H4)	山陽女子	高草・梶谷 (山陽女子)	高草由紀 (山陽女子)	
38 (H5)	就実	笠井・越宗 (就実)	湯浅智子 (山陽女子)	
39 (H6)	就実	越宗・中村 (就実)	湯浅智子 (山陽女子)	
40 (H7)	山陽女子	森川・白石 (山陽女子)	白石裕子 (山陽女子)	
41 (H8)	山陽女子	宇野・藤井 (就実)	白石裕子 (山陽女子)	
42 (H9)	就実	藤井・小野 (就実)	細川亜矢子 (就実)	
43 (H10)	山陽女子	國田・難波 (山陽女子)	斉藤仁美 (就実)	
44 (H11)	就実	神田・中村 (就実)	井口恵里 (就実)	
45 (H12)	就実	井口・片岡 (就実)	井口恵里 (就実)	
46 (H13)	就実	片岡・大西 (就実)	江尻由佳子 (就実)	
47 (H14)	就実	大畑・大西 (就実)	大畑初美 (就実)	
48 (H15)	就実	岡本・小野 (就実)	定国美奈 (就実)	
49 (H16)	就実	田村・宇土 (就実)	宇土弘恵 (就実)	
50 (H17)	就実	田中・井上 (山陽女子)	宇土弘恵 (就実)	
51 (H18)	就実	坂本・加藤 (就実)	井上稀世 (山陽女子)	
52 (H19)	就実	須磨・加藤 (就実)	王美婷 (商大附属)	
53 (H20)	就実	王・笠田 (岡山商大附)	藪原佳代 (就実)	
54 (H21)	就実	定国莉・定国真 (就実)	定国莉衣 (就実)	
55 (H22)	就実	三宅・富田 (就実)	三宅菜津美 (就実)	
56 (H23)	就実	佐藤・山本 (就実)	孫怡娟 (商大附属)	
57 (H24)	就実	清水彩・粟屋 (就実)	清水彩加 (就実)	
58 (H25)	就実	奥下・徳持 (就実)	粟屋美佳 (就実)	
59 (H26)	就実	枝松・松島 (山陽女子)	奥下茜里 (就実)	
60 (H27)	山陽女子	枝松・木村 (山陽女子)	枝松亜実 (山陽女子)	
61 (H28)	山陽女子	木村・真鍋 (山陽女子)	村家綾乃 (就実)	
62 (H29)	就実	真鍋・村田 (山陽女子)	村田咲紀 (山陽女子)	
63 (H30)	山陽女子	山本・原田 (山陽女子)	寺坂美優 (就実)	
63 (R元)	就実	枝廣・丸川 (就実)	枝廣愛 (就実)	
64 (R2)	就実	中止	吉井亜紀 (就実)	
66 (R3)	就実	高橋・遠藤 (山陽学園)	吉井亜紀 (就実)	
66 (R4)	山陽学園		世古由加 (就実)	

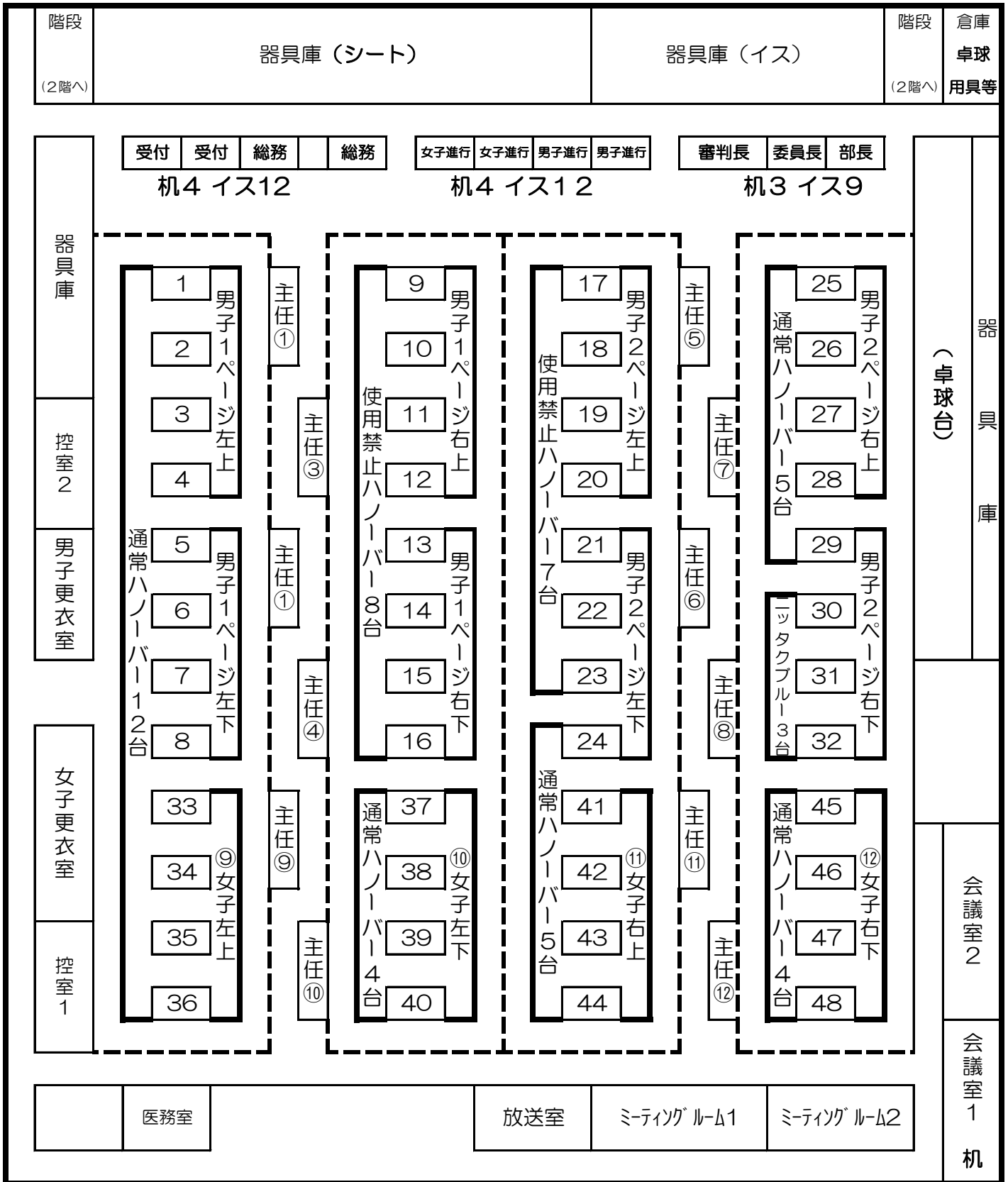


# ダブルス タイムテーブル

コート	10:00～		12:30～	13:00～	13:30～	14:00～	15:30～		
1	BD 1枚目 3回戦 まで	換気・コート整備・片付け  (最後に敗退した選手は次の試合の審判があります。)	換 片 気 付 け 間 に						
2									
3									
4									
5									
6									
7									
8									
9				BD401	BD501				
10				BD402		BD601	BD準決勝	BD決勝	
11				BD403	BD502				
12				BD404					
13				BD405	BD503				
14				BD406		BD602			
15				BD407	BD504				
16				BD408					
17	BD 2枚目 3回戦 まで			BD409	BD505				
18				BD410		BD603			
19				BD411	BD506				
20				BD412			BD準決勝		
21				BD413	BD507				
22				BD414		BD604			
23				BD415	BD508				
24				BD416					
25	GD 3回戦 まで			換 片 気 付 け 間 に					
26									
27									
28									
29									
30									
31									
32									
33	GD 3回戦 まで			間換 に気 付け片 時					
34									
35									
36									
37					GD401	GD501	GD準決勝	GD決勝	
38					GD402				
39					GD403	GD502			
40					GD404				
41			GD405	GD503					
42			GD406						
43			GD407	GD504	GD準決勝				
44			GD408						
45				間換 に気 付け片 時					
46									
47									
48									

# きびじアリーナ配置図 (新人D)

換気時間に競技領域を前後に広げる。コート主任席も片付ける。1列目と4列目を片付ける。



コート主任用 机12, イス3×12