

令和4年度  
全国高等学校選抜卓球大会岡山県予選会  
(シングルス2部)  
岡山県高等学校卓球新人大会  
(ダブルス)

期 日： 令和4年12月26日(月)・12月27日(火)  
会 場： きびじアリーナ

岡 山 県 高 体 連 卓 球 部  
主 催： (URL <http://www.okakoutaku.com>)  
岡 山 県 卓 球 協 会  
(URL <http://www.okayama-tta.net>)

# 大会次第（選抜2部シングルス・新人戦ダブルス）

## 1. 開会式

(1) 役員選手整列

(2) 開会宣言

高体連卓球部専門委員長 加藤 慎一

(3) 開会の挨拶

高体連卓球部長 石下 義久

(4) 優勝杯返還

男子ダブルス 西田・森本（関西）

女子ダブルス 高橋・遠藤（山陽学園）

(5) 競技上の注意 審判長 藤井 進

(6) 選手宣誓 有明 真希（玉野光南）（12/26 選抜2部シングルス）

岡田 実弓（就実）（12/27 新人戦ダブルス）

## 2. 競技開始

## 3. 閉会式

(1) 成績発表 審判長 藤井 進

(2) 表彰

(3) 閉会の挨拶

高体連卓球部部长 石下 義久

(4) 閉会宣言

高体連卓球部副委員長 松浦 一

## 大会役員

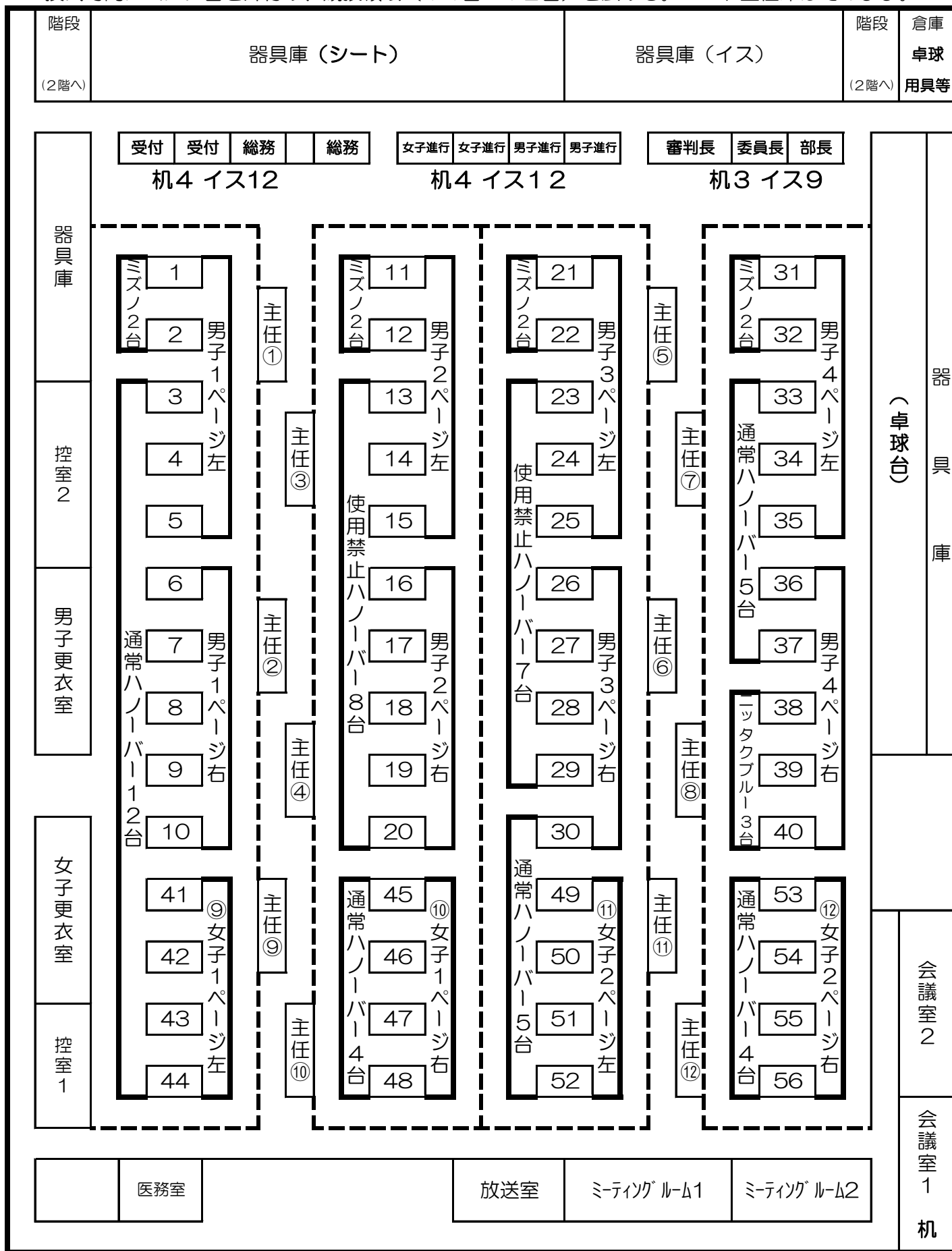
大会会長	岡山県高等学校体育連盟会長	田中 薫（備前緑陽）	
大会副会長	岡山県高体連卓球部長	石下 義久（倉敷商業）	
//	岡山県高体連卓球部副部长	阪谷 誠（倉敷古城池）	
//	//	向井 一郎（岡山南）	
//	//	真鍋 敏之（笠岡商業）	
大会委員長	岡山県高体連卓球部委員長	加藤 慎一（倉敷天城）	
大会副委員長	岡山県高体連卓球部副委員長	松浦 一（玉野）	
//	//	藤井 進（岡山工業）	
//	岡山県卓球協会理事長	加藤 慎一	
審判長	岡山県高体連卓球部委員	藤井 進（岡山工業）	
副審判長	岡山県高体連卓球部委員	水野 大一（金光学園）	
総務委員長	吉川 昌和（水島工業）		
総務委員	岡 宣之（和気閑谷）	田野 雅人（岡山芳泉）	磯本 貴志（倉敷天城）
	別所 琴美（岡山城東）	中川 広宣（岡山東商）	大道 晃平（市立玉島）
	前田 康平（高梁）	福井 快智（笠岡工業）	水嶋 亮輔（美作）
男子競技委員長	久戸瀬 隆之（総社南）		
男子競技副委員長	柏 幸浩（関西）		
男子競技委員	岡崎 信雄（岡山操山）	多賀 美聡（東岡山工業）	齋藤 靖夫（倉敷商業）
	萩原 卓己（倉敷工業）	土居 延次（水島工業）	住田 成穂（倉敷）
	塚本 素通（総社）	加藤 学（津山高専）	古賀 壮一郎（真庭）
女子競技委員長	柴田 純一郎（倉敷青陵）		
女子競技副委員長	大島 礼子（就実）		
女子競技委員	内田 欣吾（岡山東商）	天野 裕治（玉野商工）	田代 祐大（山陽学園）
	高田 浩一（岡山商大附）	清水 英宗（岡山白陵）	沼野 義和（瀬戸南）
	平松 晃一（総社南）		
会場係	各校監督		

選抜2部シングルス タイムテーブル

コート	10:00～		13:30～	14:00～	14:30～	15:00～	15:30～	16:00～	
1									
2									
3	BS 1枚目 3回戦 まで	換気・コート整備（最後に敗退した選手は次の試合の審判がありません。）	BS4001	BS5001					
4			BS4002						
5			BS4003	BS5002					
6			BS4004						
7			BS4005	BS5003					
8			BS4006						
9			BS4007	BS5004					
10			BS4008						
11									
12									
13	BS 2枚目 3回戦 まで		BS4009	BS5005	BS6001				
14			BS4010			BS7001			
15			BS4011	BS5006	BS6002				
16			BS4012					BS準決勝	BS決勝
17			BS4013	BS5007	BS6003				
18			BS4014				BS7002		
19			BS4015	BS5008	BS6004				
20			BS4016						
21									
22									
23	BS 3枚目 3回戦 まで		BS4017	BS5009	BS6005				
24			BS4018			BS7003			
25			BS4019	BS5010	BS6006				
26			BS4020					BS準決勝	
27			BS4021	BS5011	BS6007				
28			BS4022				BS7004		
29			BS4023	BS5012	BS6008				
30			BS4024						
31									
32									
33	BS 4枚目 3回戦 まで		BS4025	BS5013					
34			BS4026						
35		BS4027	BS5014						
36		BS4028							
37		BS4029	BS5015						
38		BS4030							
39		BS4031	BS5016						
40		BS4032							
41									
42									
43	GS 1枚目 4回戦 まで								
44									
45		GS501	GS601	GS準決勝					
46		GS502				GS決勝			
47	GS503	GS602	GS準決勝						
48	GS504								
49	GS 2枚目 4回戦 まで	GS505	GS603						
50		GS506							
51		GS507	GS604						
52		GS508							
53									
54									
55									
56									

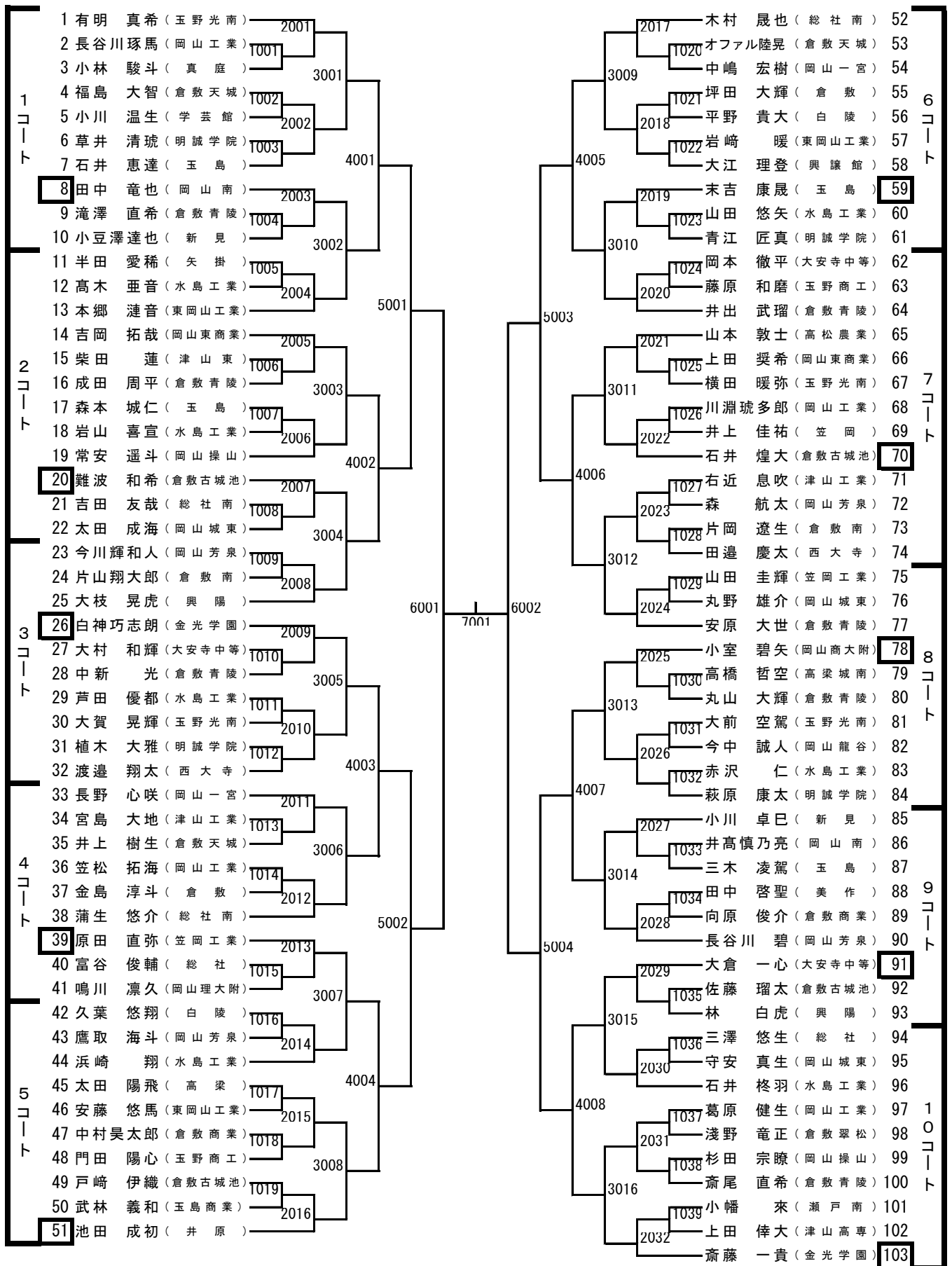
# きびじアリーナ配置図（選抜2部シングルス）

換気時間にミスノ台を片付け、競技領域（14台→12台）を広げる。コート主任席はそのまま。

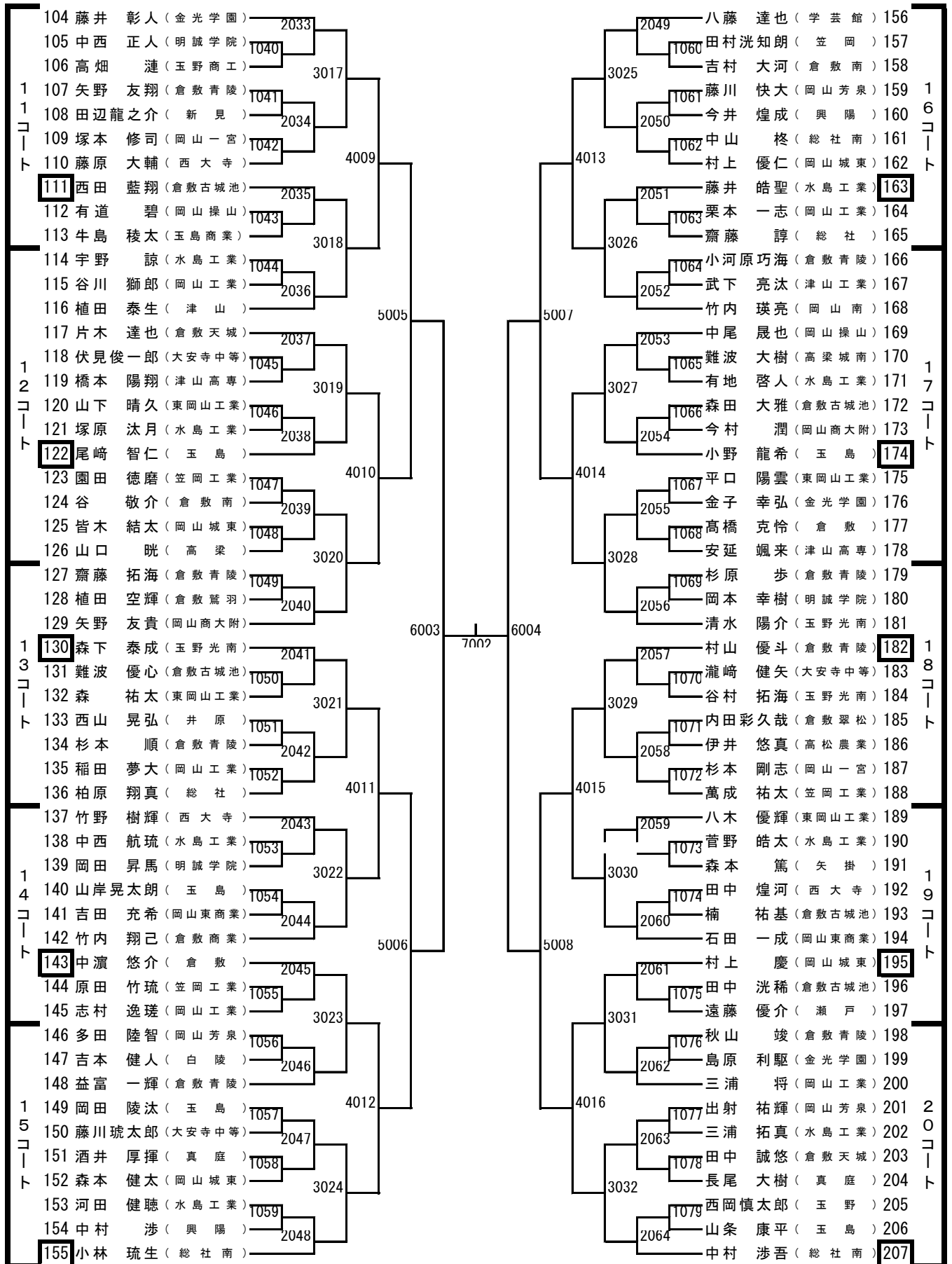


コート主任用 机12, イス3×12

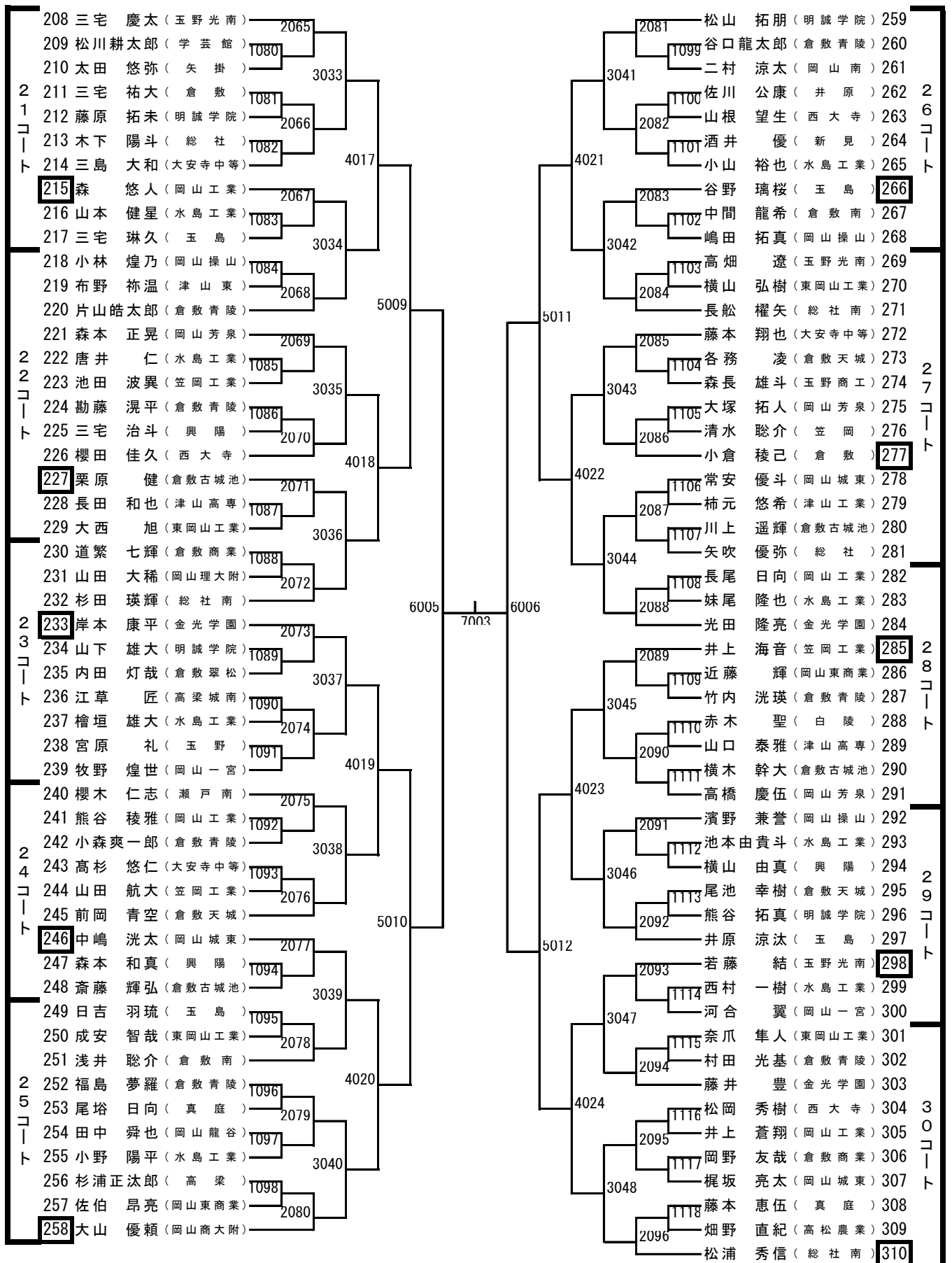
男子シングルス2部 (1)



男子シングルス2部 (2)



男子シングルス2部 (3)

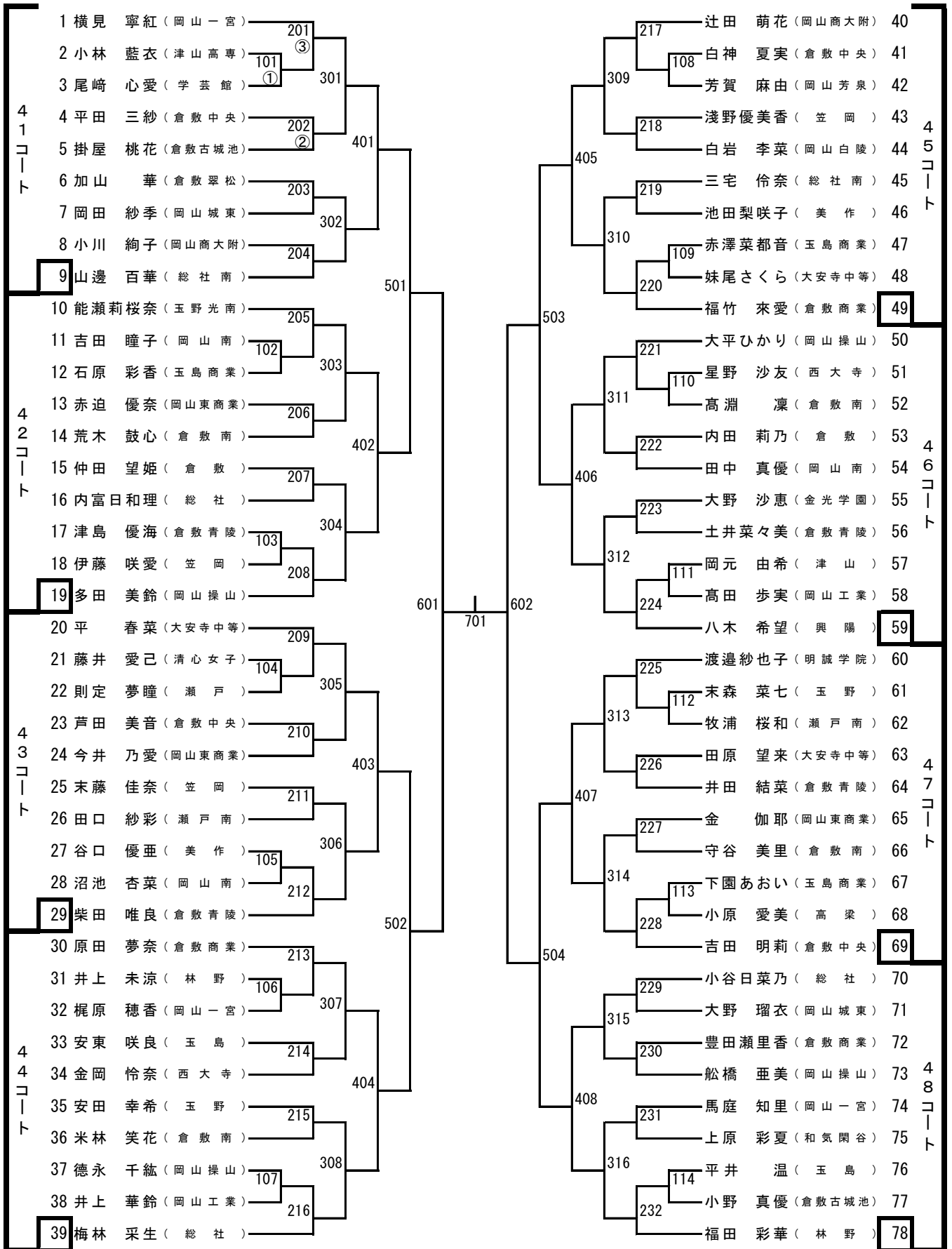


男子シングルス2部 (4)

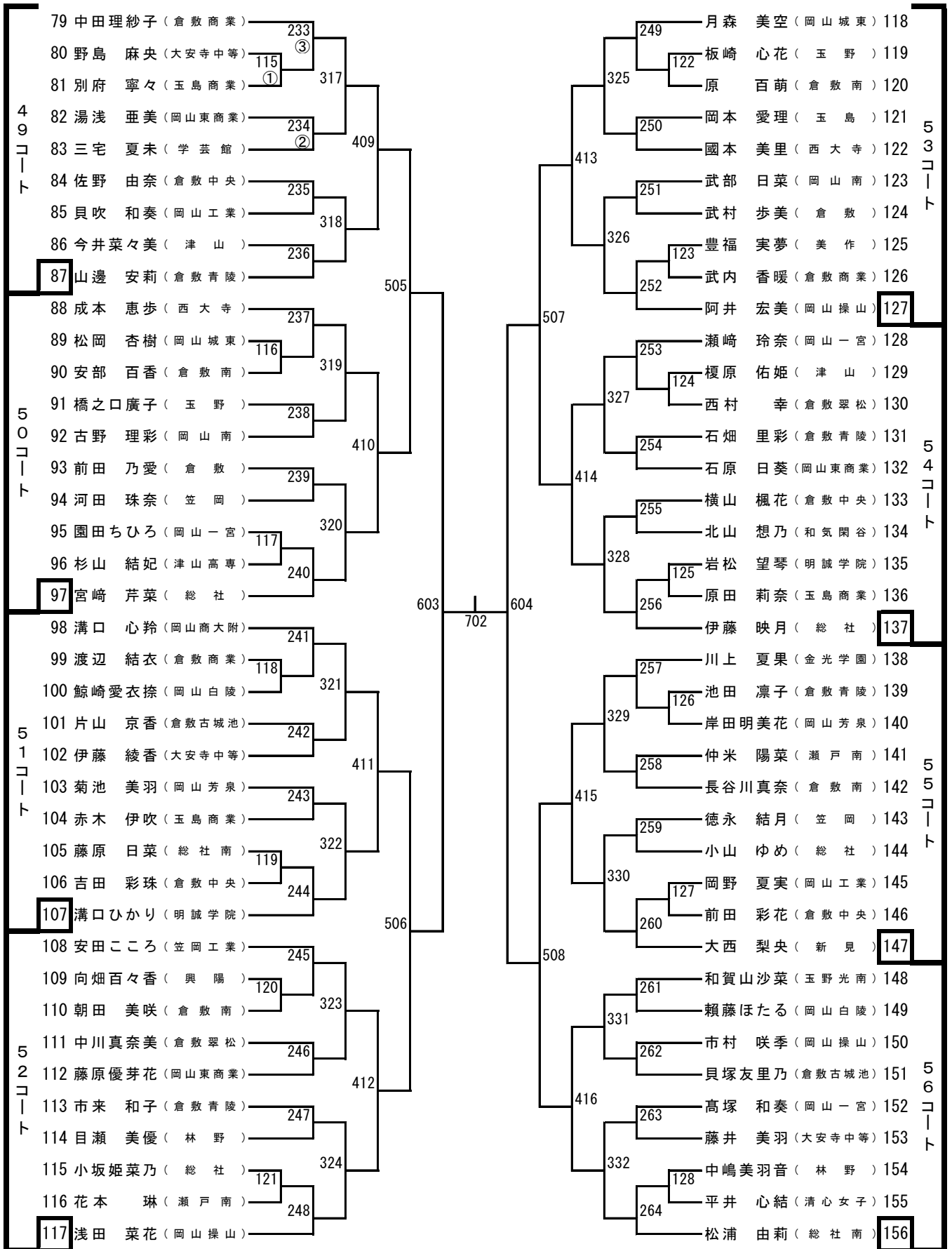
3 1 コ ー ト	311	木村 友哉 (総社南)	2097	3049	4025	5013	6007	7004	6008	2113	川端 祥太 (玉野光南)	363	3 6 コ ー ト
	312	高橋 悠希 (井原)	1119							2114	江口 大稀 (総社)	364	
	313	岸本 治二郎 (白陵)								2114	小倉 康輝 (西大寺)	365	
	314	古家 航輝 (興陽)	1120							2114	野口 優斗 (笠岡工業)	366	
	315	岡川 光輝 (倉敷)	2098							2114	白神 侑馬 (倉敷青陵)	367	
	316	森寺 浩太郎 (岡山一宮)	1121							2114	小倉 康慈 (明誠学院)	368	
	317	濱田 榎太 (明誠学院)								2115	猪崎 怜生 (岡山東商業)	369	
	318	岩男 哩玖 (水島工業)	2099							2115	天羽 想稀 (東岡山工業)	370	
	319	本屋 佑真 (岡山南)	1122							1142	沖久 禅那 (笠岡)	371	
	320	仁科 祐人 (笠岡)								1143	藤川 權 (水島工業)	372	
321	守分 和陽 (倉敷青陵)	1123	2116	部谷 直幸 (岡山工業)	373								
322	小野田 巧海 (岡山城東)	2100	2116	黒島 隼 (倉敷天城)	374								
323	建元 一輝 (林野)		2117	妹尾 匠真 (津山高専)	375								
324	清水 悠希 (岡山工業)	2101	2117	大北 琉生 (岡山商大附)	376								
325	川上 晴土 (水島工業)	1124	1144	塩見 一樹 (総社南)	377								
326	山田 凌平 (瀬戸南)		1145	高佐 天志 (倉敷古城池)	378								
327	平井 亮成 (倉敷天城)	1125	2118	出口 皓也 (玉島)	379								
328	秋田 侑輝 (玉島)	2102	2118	木村 壮一 (岡山城東)	380								
329	祇園 遥希 (東岡山工業)		1146	畑 孝海 (水島工業)	381								
330	藤井 祐都 (笠岡工業)	1126	2119	横溝 海里 (倉敷青陵)	382								
331	小田 拓三 (倉敷古城池)	2103	2119	吉岡 奏汰 (玉島商業)	383								
332	竹中 悠人 (岡山操山)	1127	1147	川本 風弥 (岡山芳泉)	384								
333	大森 晃 (玉野光南)		1148	塘内 翔樹 (玉野)	385								
334	和田 凱 (大安寺中等)	1128	2120	高島 幌季 (岡山一宮)	386								
335	山根 佑斗 (総社)	2104	2120	清水 馨一 (倉敷南)	387								
336	山本 大育 (倉敷青陵)		2121	水島 詩音 (美作)	388								
337	山本 晃成 (金光学園)	2105	2121	下平 桜太郎 (倉敷)	389								
338	和田 蒼一郎 (水島工業)	1129	1149	糀谷 直輝 (笠岡工業)	390								
339	坪口 悠樹 (岡山城東)		1150	加藤 弘都 (岡山芳泉)	391								
340	松浦 蒼太 (西大寺)	1130	2122	吉田 航基 (岡山城東)	392								
341	三上 柚倅 (大安寺中等)	2106	2122	伏見 瑞稀 (学芸館)	393								
342	富谷 優太 (新見)	1131	2123	森 世那 (高松農業)	394								
343	吉野 太蔵 (倉敷青陵)		1151	森分 遥斗 (玉島)	395								
344	畠中 涼雅 (倉敷鷺羽)	2107	1152	矢野 諒晟 (岡山東商業)	396								
345	有友 竜斗 (岡山工業)	1132	2124	高橋 貴太 (水島工業)	397								
346	関野 迅 (高梁城南)		1153	平松 淳耶 (倉敷青陵)	398								
347	小野 絢也 (岡山理大附)	1133	2124	横田 篤幸 (岡山工業)	399								
348	清川 幸聖 (真庭)	2108	2125	田中 習 (興陽)	400								
349	三宅 琉聖 (倉敷商業)		1153	藤井 証行 (新見)	401								
350	後藤 優弥 (水島工業)	2109	1153	松枝 碧音 (明誠学院)	402								
351	宮永 理史 (明誠学院)	1134	1154	篠田 晃希 (倉敷古城池)	403								
352	水津 佑太 (瀬戸)		1154	多賀 勇仁 (大安寺中等)	404								
353	小川 誠志朗 (倉敷古城池)	1135	2126	吉岡 友 (倉敷青陵)	405								
354	柿中 絢太 (玉島)	2110	1155	岡本 怜大 (玉野商工)	406								
355	串崎 優斗 (東岡山工業)		1155	藤本 洋輝 (総社南)	407								
356	小野 就大 (高梁)	1136	2127	柏本 光稀 (水島工業)	408								
357	萱谷 徳元 (倉敷青陵)	2111	1156	松井 擧人 (倉敷天城)	409								
358	細谷 和希 (矢掛)	1137	1157	山本 拓実 (岡山南)	410								
359	後藤 優希 (玉野光南)		2128	水島 湊太 (津山工業)	411								
360	今井 悠太 (倉敷翠松)	1138	2128	上田 作望 (岡山操山)	412								
361	湯浅 仁志 (岡山芳泉)	2112		光田 舜亮 (金光学園)	413								
362	竹内 克実 (岡山東商業)												
3 2 コ ー ト	325	川上 晴土 (水島工業)	1124	3051	4026	5015	6007	7004	6008	2117	大北 琉生 (岡山商大附)	376	3 7 コ ー ト
326	山田 凌平 (瀬戸南)		2117							塩見 一樹 (総社南)	377		
327	平井 亮成 (倉敷天城)	1125	2118							高佐 天志 (倉敷古城池)	378		
328	秋田 侑輝 (玉島)	2102	2118							出口 皓也 (玉島)	379		
329	祇園 遥希 (東岡山工業)		1146							木村 壮一 (岡山城東)	380		
330	藤井 祐都 (笠岡工業)	1126	1146							畑 孝海 (水島工業)	381		
331	小田 拓三 (倉敷古城池)	2103	2119							横溝 海里 (倉敷青陵)	382		
332	竹中 悠人 (岡山操山)	1127	2119							吉岡 奏汰 (玉島商業)	383		
333	大森 晃 (玉野光南)		1147							川本 風弥 (岡山芳泉)	384		
334	和田 凱 (大安寺中等)	1128	1148							塘内 翔樹 (玉野)	385		
335	山根 佑斗 (総社)	2104	2120	高島 幌季 (岡山一宮)	386								
336	山本 大育 (倉敷青陵)		2120	清水 馨一 (倉敷南)	387								
337	山本 晃成 (金光学園)	2105	2121	水島 詩音 (美作)	388								
338	和田 蒼一郎 (水島工業)	1129	2121	下平 桜太郎 (倉敷)	389								
339	坪口 悠樹 (岡山城東)		1149	糀谷 直輝 (笠岡工業)	390								
340	松浦 蒼太 (西大寺)	1130	1149	加藤 弘都 (岡山芳泉)	391								
341	三上 柚倅 (大安寺中等)	2106	1150	吉田 航基 (岡山城東)	392								
342	富谷 優太 (新見)	1131	2122	伏見 瑞稀 (学芸館)	393								
343	吉野 太蔵 (倉敷青陵)		2122	森 世那 (高松農業)	394								
344	畠中 涼雅 (倉敷鷺羽)	2107	2123	森分 遥斗 (玉島)	395								
345	有友 竜斗 (岡山工業)	1132	2123	矢野 諒晟 (岡山東商業)	396								
346	関野 迅 (高梁城南)		1151	高橋 貴太 (水島工業)	397								
347	小野 絢也 (岡山理大附)	1133	1152	平松 淳耶 (倉敷青陵)	398								
348	清川 幸聖 (真庭)	2108	2124	高橋 貴太 (水島工業)	397								
349	三宅 琉聖 (倉敷商業)		1152	平松 淳耶 (倉敷青陵)	398								
350	後藤 優弥 (水島工業)	2109	2124	横田 篤幸 (岡山工業)	399								
351	宮永 理史 (明誠学院)	1134	2124	田中 習 (興陽)	400								
352	水津 佑太 (瀬戸)		2125	藤井 証行 (新見)	401								
353	小川 誠志朗 (倉敷古城池)	1135	2125	松枝 碧音 (明誠学院)	402								
354	柿中 絢太 (玉島)	2110	1153	篠田 晃希 (倉敷古城池)	403								
355	串崎 優斗 (東岡山工業)		1153	松枝 碧音 (明誠学院)	402								
356	小野 就大 (高梁)	1136	1154	篠田 晃希 (倉敷古城池)	403								
357	萱谷 徳元 (倉敷青陵)	2111	1154	多賀 勇仁 (大安寺中等)	404								
358	細谷 和希 (矢掛)	1137	2126	吉岡 友 (倉敷青陵)	405								
359	後藤 優希 (玉野光南)		2126	岡本 怜大 (玉野商工)	406								
360	今井 悠太 (倉敷翠松)	1138	1155	藤本 洋輝 (総社南)	407								
361	湯浅 仁志 (岡山芳泉)	2112	2127	柏本 光稀 (水島工業)	408								
362	竹内 克実 (岡山東商業)		1156	松井 擧人 (倉敷天城)	409								
3 3 コ ー ト	337	山本 晃成 (金光学園)	2105	3052	4027	5014	6007	7004	6008	2121	下平 桜太郎 (倉敷)	389	3 8 コ ー ト
338	和田 蒼一郎 (水島工業)	1129	2121							糀谷 直輝 (笠岡工業)	390		
339	坪口 悠樹 (岡山城東)		1149							加藤 弘都 (岡山芳泉)	391		
340	松浦 蒼太 (西大寺)	1130	1150							吉田 航基 (岡山城東)	392		
341	三上 柚倅 (大安寺中等)	2106	2122							伏見 瑞稀 (学芸館)	393		
342	富谷 優太 (新見)	1131	2122							森 世那 (高松農業)	394		
343	吉野 太蔵 (倉敷青陵)		2123							森分 遥斗 (玉島)	395		
344	畠中 涼雅 (倉敷鷺羽)	2107	2123							矢野 諒晟 (岡山東商業)	396		
345	有友 竜斗 (岡山工業)	1132	1151							高橋 貴太 (水島工業)	397		
346	関野 迅 (高梁城南)		1152							平松 淳耶 (倉敷青陵)	398		
347	小野 絢也 (岡山理大附)	1133	2124	高橋 貴太 (水島工業)	397								
348	清川 幸聖 (真庭)	2108	2124	平松 淳耶 (倉敷青陵)	398								
349	三宅 琉聖 (倉敷商業)		1152	平松 淳耶 (倉敷青陵)	398								
350	後藤 優弥 (水島工業)	2109	2124	横田 篤幸 (岡山工業)	399								
351	宮永 理史 (明誠学院)	1134	2124	田中 習 (興陽)	400								
352	水津 佑太 (瀬戸)		2125	藤井 証行 (新見)	401								
353	小川 誠志朗 (倉敷古城池)	1135	2125	松枝 碧音 (明誠学院)	402								
354	柿中 絢太 (玉島)	2110	1153	篠田 晃希 (倉敷古城池)	403								
355	串崎 優斗 (東岡山工業)		1153	松枝 碧音 (明誠学院)	402								
356	小野 就大 (高梁)	1136	1154	篠田 晃希 (倉敷古城池)	403								
357	萱谷 徳元 (倉敷青陵)	2111	1154	多賀 勇仁 (大安寺中等)	404								
358	細谷 和希 (矢掛)	1137	2126	吉岡 友 (倉敷青陵)	405								
359	後藤 優希 (玉野光南)		2126	岡本 怜大 (玉野商工)	406								
360	今井 悠太 (倉敷翠松)	1138	1155	藤本 洋輝 (総社南)	407								
361	湯浅 仁志 (岡山芳泉)	2112	2127	柏本 光稀 (水島工業)	408								
362	竹内 克実 (岡山東商業)		1156	松井 擧人 (倉敷天城)	409								
3 4 コ ー ト	347	小野 絢也 (岡山理大附)	1133	3054	4028	5016	6007	7004	6008	2124	横田 篤幸 (岡山工業)	399	3 9 コ ー ト
348	清川 幸聖 (真庭)	2108	2124							田中 習 (興陽)	400		
349	三宅 琉聖 (倉敷商業)		2125							藤井 証行 (新見)	401		
350	後藤 優弥 (水島工業)	2109	1153							松枝 碧音 (明誠学院)	402		
351	宮永 理史 (明誠学院)	1134	1153							松枝 碧音 (明誠学院)	402		
352	水津 佑太 (瀬戸)		1153							松枝 碧音 (明誠学院)	402		
353	小川 誠志朗 (倉敷古城池)	1135	1154							篠田 晃希 (倉敷古城池)	403		
354	柿中 絢太 (玉島)	2110	1154							多賀 勇仁 (大安寺中等)	404		
355	串崎 優斗 (東岡山工業)		2126							吉岡 友 (倉敷青陵)	405		
356	小野 就大 (高梁)	1136	2126							岡本 怜大 (玉野商工)	406		
357	萱谷 徳元 (倉敷青陵)	2111	1155	藤本 洋輝 (総社南)	407								
358	細谷 和希 (矢掛)	1137	2127	柏本 光稀 (水島工業)	408								
359	後藤 優希 (玉野光南)		1156	松井 擧人 (倉敷天城)	409								
360	今井 悠太 (倉敷翠松)	1138	1157	山本 拓実 (岡山南)	410								
361	湯浅 仁志 (岡山芳泉)	2112	2128	水島 湊太 (津山工業)	411								
362	竹内 克実 (岡山東商業)		2128	上田 作望 (岡山操山)	412								
3 5 コ ー ト	356	小野 就大 (高梁)	1136	3056	4028	5016	6007	7004	6008	2127	柏本 光稀 (水島工業)	408	4 0 コ ー ト
357	萱谷 徳元 (倉敷青陵)	2111	2127							松井 擧人 (倉敷天城)	409		
358	細谷 和希 (矢掛)	1137	2127							山本 拓実 (岡山南)	410		
359	後藤 優希 (玉野光南)		1157							水島 湊太 (津山工業)	411		
360	今井 悠太 (倉敷翠松)	1138	2128							上田 作望 (岡山操山)	412		
361	湯浅 仁志 (岡山芳泉)	2112	2128							光田 舜亮 (金光学園)	413		
362	竹内 克実 (岡山東商業)												



女子シングルス2部 (1)



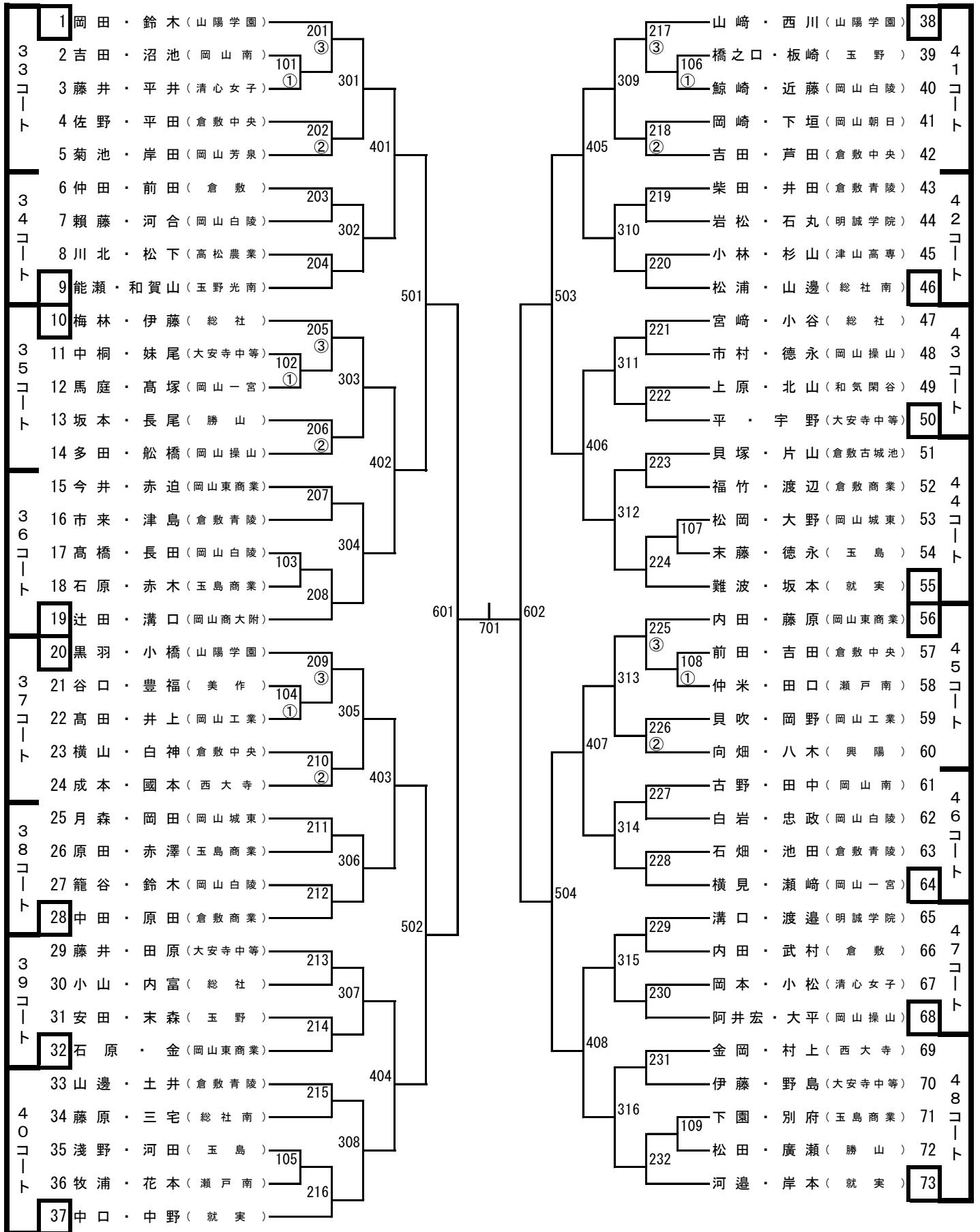
女子シングルス2部 (2)



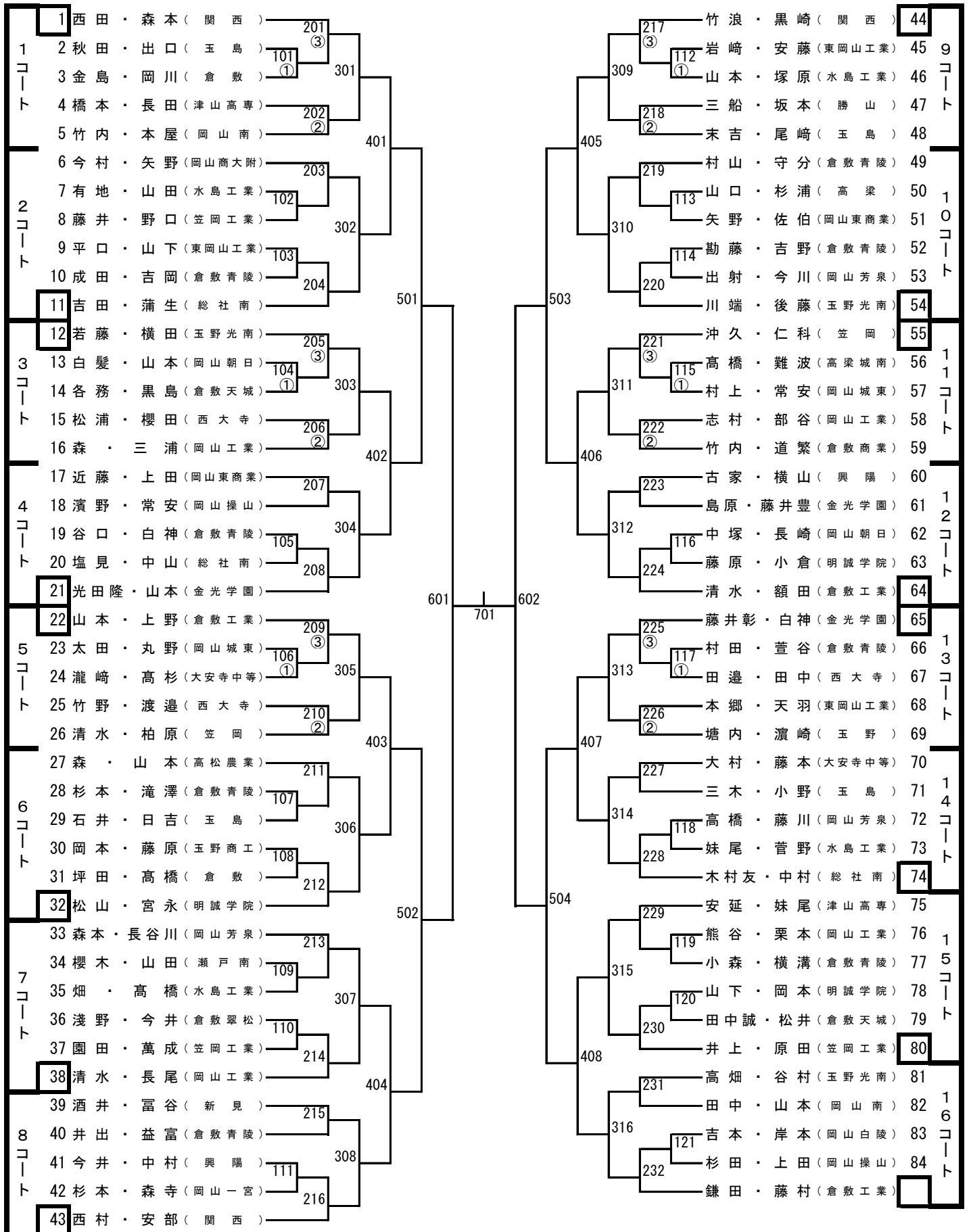
# 選抜2部シングルス 歴代代表者

回	年	男 子		女 子	
19	平成3	平田 知範	( 津 山 )	佐々木梨香	( 岡 山 芳 泉 )
20	4	重松 貴行	( 津 山 工 業 )	片山 幹子	( 真 備 )
21	5	中野 正人	( 金 光 学 園 )	吉岡知衣子	( 真 備 )
22	6	明村 正之	( 津 山 工 業 )	塩田 雅子	( 真 備 )
23	7	友田 衛	( 倉 敷 工 業 )	古門 幸恵	( 倉 敷 中 央 )
		濃野 義典	( 倉 敷 工 業 )	永野 晶子	( 金 光 学 園 )
24	8	舟戸 良英	( 倉 敷 工 業 )	山崎 邦子	( 玉 野 商 業 )
25	9	信原 一慶	( 金 光 学 園 )	平松 直子	( 倉 敷 青 陵 )
26	10	三吉 優也	( 明 誠 学 院 )	野口 知子	( 明 誠 学 院 )
27	11	小谷 和弘	( 倉 敷 工 業 )	岡 恵美	( 明 誠 学 院 )
28	12	柘野 清志	( 倉 敷 工 業 )	眞鍋充津子	( 興 陽 )
29	13	伊藤 裕一	( 明 誠 学 院 )	難波 佑妃	( 岡 山 東 商 業 )
30	14	榊原 淳	( 明 誠 学 院 )	有吉 友美	( 山 陽 女 子 )
31	15	大野 宏明	( 興 陽 )	新田志津子	( 明 誠 学 院 )
32	16	志奥 雅和	( 興 讓 館 )	伊東 陽子	( 津 山 )
33	17	小山 佳孝	( 倉 敷 工 業 )	岡崎 佳純	( 美 作 )
34	18	研山 直樹	( 美 作 )	瀬崎 友子	( 岡 山 東 商 業 )
35	19	藤本 康紘	( 興 讓 館 )	山本智香子	( 美 作 )
36	20	川西 康平	( 興 讓 館 )	藤田 夏実	( 玉 野 光 南 )
37	21	木山 翔平	( 岡 山 工 業 )	山口 紗生	( 金 光 学 園 )
38	22	鈴木 亮裕	( 興 讓 館 )	八島 みゆ	( 津 山 )
39	23	金尾 俊哉	( 興 讓 館 )	松永理紗子	( 岡 山 操 山 )
40	24	西岡 舜	( 金 光 学 園 )	長田 寛子	( 美 作 )
41	25	三宅 晃嗣	( 玉 野 光 南 )	高杉 明優	( 倉 敷 青 陵 )
42	26	中川 悠斗	( 新 見 )	細野 佑月	( 岡 山 芳 泉 )
43	27	糸島 裕樹	( 岡 山 芳 泉 )	松永 美咲	( 岡 山 東 商 業 )
44	28	佐藤 正隆	( 岡 山 工 業 )	田口有希子	( 美 作 )
45	29	升本 和真	( 金 光 学 園 )	中川 遥奈	( 新 見 )
46	30	矢野 隼志	( 岡 山 操 山 )	藤原 美月	( 倉 敷 天 城 )
47	令和元	瀬口 智哉	( 水 島 工 業 )	清水 真梨	( 岡 山 東 商 業 )
48	2	鈴木 慎也	( 津 山 高 専 )	舩橋幸乃花	( 岡 山 東 商 業 )
49	3	和田 武琉	( 岡 山 工 業 )	内田 実佑	( 岡 山 東 商 業 )
50	4				

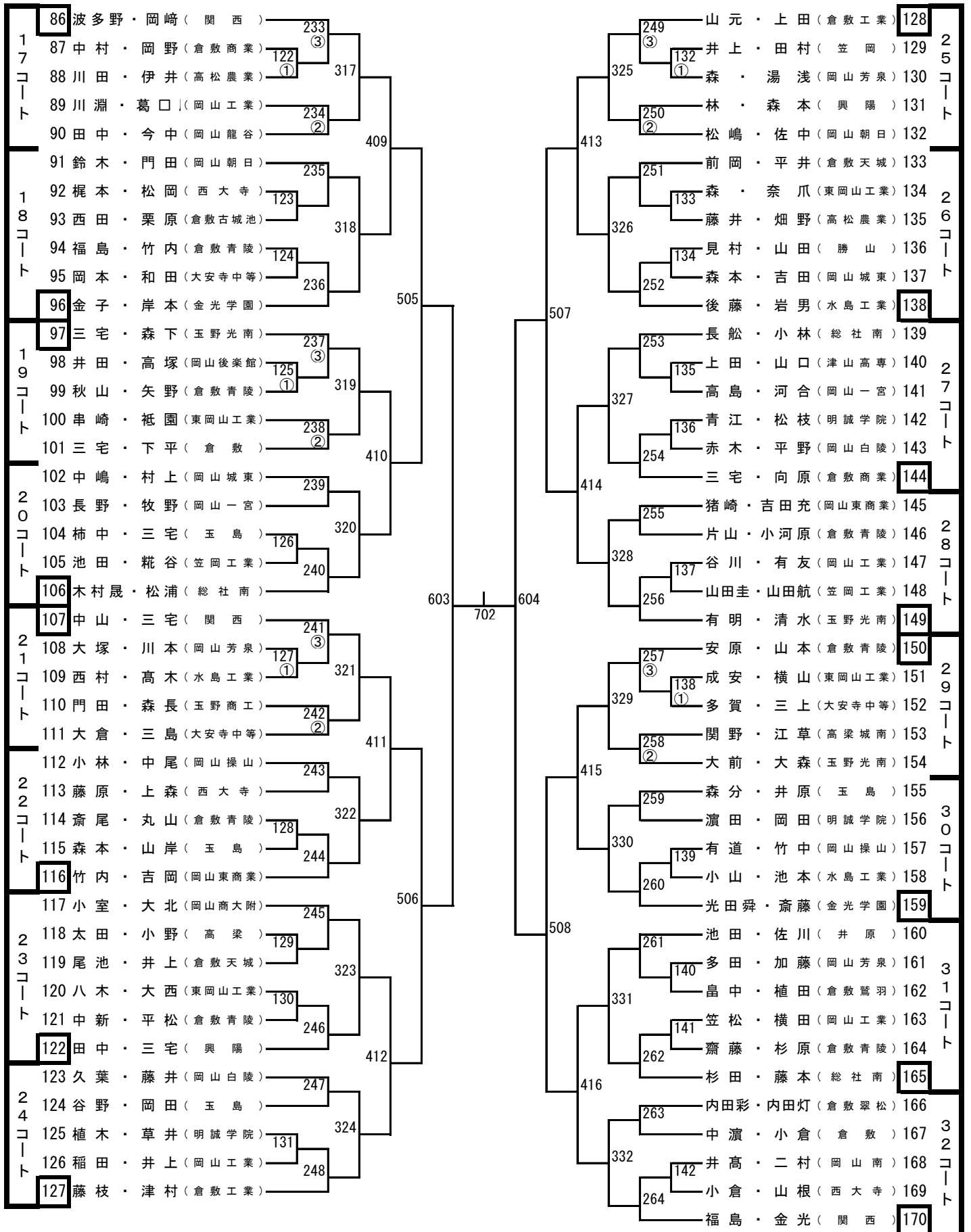
女子ダブルス



男子ダブルス (1)



男子ダブルス (2)



# 前回までの優勝校・優勝者

回(年度)	種目	男子学校対抗	男子ダブルス	男子シングルス
1 (S31)	関西	西		
2 (S32)	関西	西		
3 (S33)	関西	西		
4 (S34)	関西	西		
5 (S35)	金光学園			三好信久 (関西)
6 (S36)	関西	西	亀山・小池 (関西)	田中進 (倉敷工業)
7 (S37)	関西	西	木村・古城 (関西)	木村清 (関西)
8 (S38)	関西	西	萩野・中島 (関西)	萩野穰和 (関西)
9 (S39)	関西	西	吉田・中島 (関西)	中島野正 (関西)
10 (S40)	関西	西	新開・清野 (関西)	清野正健 (関西)
11 (S41)	関西	西	新開・清野 (関西)	山本一人 (玉野)
12 (S42)	関西	西	島本・政本 (玉野)	新谷泰男 (関西)
13 (S43)	倉敷工業		政本・吉川 (玉野)	西田敏彦 (関西)
14 (S44)	倉敷工業		大橋・光藤 (倉敷工業)	片山哲郎 (倉敷工業)
15 (S45)	倉敷工業		鎌田・清水 (関西)	小野淳 (倉敷工業)
16 (S46)	倉敷工業		田尻・松本 (倉敷工業)	上野隆 (津光学園)
17 (S47)	関西	西	兵江・守安 (関西)	高見誠 (金光学園)
18 (S48)	金光学園		尾崎・物部 (関西)	高見誠 (金光学園)
19 (S49)	関西	西	杉・田沢 (関西)	井上武弘 (金光学園)
20 (S50)	関西	西	藤田・稲美 (金光学園)	中村一夫 (関西)
21 (S51)	倉敷工業		萩原・岡野 (関西)	萩原健一郎 (関西)
22 (S52)	関西	西	萩原・岡野 (関西)	萩原健一郎 (関西)
23 (S53)	関西	西	小林・先原 (関西)	先原満 (関西)
24 (S54)	倉敷工業		先原・倉重 (関西)	先原満 (関西)
25 (S55)	関西	西	奥山・安井 (芳泉)	中桐隆 (関西)
26 (S56)	関西	西	田口・柏 (関西)	山口義康 (関西)
27 (S57)	倉敷工業		藤沢・撰 (倉敷工業)	守屋雄三 (倉敷工業)
28 (S58)	倉敷工業		服部・阪田 (関西)	道高岡隆一 (金光学園)
29 (S59)	倉敷工業		小林・阪田 (関西)	高岡隆一 (倉敷工業)
30 (S60)	玉野	島	中田・藤井 (倉敷工業)	枝広一久 (関西)
31 (S61)	関西	西	船越・有安 (倉敷工業)	島村久親 (関西)
32 (S62)	関西	西	島村・阪田 (関西)	山本英栄 (関西)
33 (S63)	関西	西	阪田・勘定 (関西)	勘定一 (関西)
34 (H元)	玉野	光南	内田・寺下 (関西)	白神修一 (倉敷工業)
35 (H2)	玉野	光南	今西・浜野 (玉野光南)	藤井薫 (関西)
36 (H3)	玉野	光南	林・谷口 (玉野光南)	柏原直樹 (玉野光南)
37 (H4)	関西	西	丸川・近藤 (関西)	石山義浩 (関西)
38 (H5)	関西	西	石山・佐野 (関西)	仲達優介 (玉野光南)
39 (H6)	玉野	光南	光岡・川原 (玉野光南)	坂本辰矢 (金光学園)
40 (H7)	玉野	光南	岡崎・三宅 (玉野光南)	岡崎利行 (玉野光南)
41 (H8)	玉野	光南	浜崎・池上 (関西)	湯浅裕之 (玉野光南)
42 (H9)	玉野	光南	桐野・三宅 (関西)	湯浅裕之 (玉野光南)
43 (H10)	関西	西	三宅・白神 (関西)	門野明次 (玉野光南)
44 (H11)	関西	西	白神・岡本 (関西)	白神宏佑 (関西)
45 (H12)	関西	西	片岡・王 (関西)	王遠 (関西)
46 (H13)	関西	西	王・白神 (関西)	王遠 (関西)
47 (H14)	関西	西	白神・坂本 (関西)	松山満 (玉野光南)
48 (H15)	関西	西	唐・小池 (関西)	唐興賀 (関西)
49 (H16)	関西	西	唐・有田 (関西)	唐有田 (関西)
50 (H17)	関西	西	佐藤・郡山 (関西)	夏洋 (関西)
51 (H18)	玉野	光南	粕井・郡山 (関西)	夏洋 (関西)
52 (H19)	関西	西	夏・酒井 (関西)	夏洋 (関西)
53 (H20)	関西	西	酒井・川上 (関西)	川上惇司 (関西)
54 (H21)	倉敷工業		田代・藤本 (倉敷工業)	田代周天 (倉敷工業)
55 (H22)	関西	西	趙・寺坂 (関西)	趙昕 (関西)
56 (H23)	関西	西	寺坂・酒井 (関西)	寺坂大輝 (関西)
57 (H24)	関西	西	郡山・曾 (関西)	郡山北斗 (関西)
58 (H25)	関西	西	郡山・呉 (関西)	郡山北斗 (関西)
59 (H26)	倉敷工業		梅崎・山本 (倉敷工業)	梅崎光明 (倉敷工業)
60 (H27)	関西	西	柏・金光 (関西)	柏友貴 (関西)
61 (H28)	関西	西	柏・金光 (関西)	柏友貴 (関西)
62 (H29)	関西	西	景山・竹崎 (関西)	藤原尚人 (関西)
63 (H30)	関西	西	景山・藤原 (関西)	藤原尚人 (関西)
63 (R元)	関西	西	金光・内田 (関西)	斉藤健太 (関西)
64 (R2)	関西	西	中止	島村大 (関西)
66 (R3)	関西	西	西田・森本 (関西)	西田有輝 (関西)
66 (R4)	関西	西		金光凌 (関西)

# 前回までの優勝校・優勝者

回(年度)	種目	女子学校対抗	女子ダブルス	女子ソングルス
1 (S31)		山陽女子		
2 (S32)		山陽女子		
3 (S33)		山陽女子		
4 (S34)		山陽女子		
5 (S35)		山陽女子		藤岡昭子 (山陽女子)
6 (S36)	就実	平田・山本 (山陽女子)	平岡八千代 (山陽女子)	
7 (S37)	就実	先原・難波 (就実)	岡本陽子 (就実)	
8 (S38)	就実	先原・難波 (就実)	岡本陽子 (就実)	
9 (S39)	就実	吉樽・中井 (玉野)	湯浅綾子 (就実)	
10 (S40)	山陽女子	小椋・塚谷 (山陽女子)	渡辺ユミ子 (山陽女子)	
11 (S41)	山陽女子	小椋・塚谷 (山陽女子)	小椋純子 (山陽女子)	
12 (S42)	美作	津田・三宅 (山陽女子)	三宅陽子 (山陽女子)	
13 (S43)	美作	伴・甲本 (美作)	藤井敏子 (山陽女子)	
14 (S44)	山陽女子	藤井・西村 (山陽女子)	西村幸子 (山陽女子)	
15 (S45)	山陽女子	三宅・島本 (山陽女子)	島本美津子 (山陽女子)	
16 (S46)	就実	泉・高田 (就実)	高田幸子 (就実)	
17 (S47)	山陽女子	鈴木・尾銭 (山陽女子)	高鈴木美鈴子 (山陽女子)	
18 (S48)	山陽女子	西崎・吉井 (就実)	吉井恵子 (就実)	
19 (S49)	山陽女子	西崎・吉井 (就実)	吉井恵子 (就実)	
20 (S50)	山陽女子	萩原・尾崎 (山陽女子)	尾崎茂子 (山陽女子)	
21 (S51)	就実	尾崎・岡本 (山陽女子)	尾崎茂子 (山陽女子)	
22 (S52)	山陽女子	前田・西山 (山陽女子)	山本清美 (就実)	
23 (S53)	山陽女子	藤原・滝北 (就実)	藤原今日子 (就実)	
24 (S54)	就実	石川・渡辺 (就実)	高倉由美子 (山陽女子)	
25 (S55)	就実	石川・高原 (就実)	河原悦子 (山陽女子)	
26 (S56)	山陽女子	三藤・山中 (山陽女子)	前田朝江 (就実)	
27 (S57)	就実	山足・大野 (就実)	大野京子 (就実)	
28 (S58)	山陽女子	田中・田中 (山陽女子)	村本早苗 (山陽女子)	
29 (S59)	山陽女子	田中・片岡 (山陽女子)	小野ひとみ (就実)	
30 (S60)	就実	小野・林 (就実)	榎幸子 (就実)	
31 (S61)	山陽女子	佐々木・堤 (山陽女子)	蒲生涼子 (山陽女子)	
32 (S62)	山陽女子	堤・高草 (山陽女子)	佐々木万里子 (山陽女子)	
33 (S63)	就実	阪井・中井 (就実)	阪井智子 (就実)	
34 (H元)	就実	高野・内藤 (就実)	道広友子 (就実)	
35 (H2)	山陽女子	遠藤・片岡 (山陽女子)	遠藤美香 (山陽女子)	
36 (H3)	山陽女子	片岡・高草 (山陽女子)	高草由紀 (山陽女子)	
37 (H4)	山陽女子	高草・梶谷 (山陽女子)	高草由紀 (山陽女子)	
38 (H5)	就実	笠井・越宗 (就実)	湯浅智子 (山陽女子)	
39 (H6)	就実	越宗・中村 (就実)	湯浅智子 (山陽女子)	
40 (H7)	山陽女子	森川・白石 (山陽女子)	白石裕子 (山陽女子)	
41 (H8)	山陽女子	宇野・藤井 (就実)	白石裕子 (山陽女子)	
42 (H9)	就実	藤井・小野 (就実)	細川亜矢子 (就実)	
43 (H10)	山陽女子	國田・難波 (山陽女子)	斉藤仁美 (就実)	
44 (H11)	就実	神田・中村 (就実)	井口恵里 (就実)	
45 (H12)	就実	井口・片岡 (就実)	井口恵里 (就実)	
46 (H13)	就実	片岡・大西 (就実)	江尻由佳子 (就実)	
47 (H14)	就実	大畑・大西 (就実)	大畑初美 (就実)	
48 (H15)	就実	岡本・小野 (就実)	定国美奈 (就実)	
49 (H16)	就実	田村・宇土 (就実)	宇土弘恵 (就実)	
50 (H17)	就実	田中・井上 (山陽女子)	宇土弘恵 (就実)	
51 (H18)	就実	坂本・加藤 (就実)	井上稀世 (山陽女子)	
52 (H19)	就実	須磨・加藤 (就実)	王美婷 (商大附属)	
53 (H20)	就実	王・笠田 (岡山商大附)	藪原佳代 (就実)	
54 (H21)	就実	定国莉・定国真 (就実)	定国莉衣 (就実)	
55 (H22)	就実	三宅・富田 (就実)	三宅菜津美 (就実)	
56 (H23)	就実	佐藤・山本 (就実)	孫怡娟 (商大附属)	
57 (H24)	就実	清水彩・粟屋 (就実)	清水彩加 (就実)	
58 (H25)	就実	奥下・徳持 (就実)	粟屋美佳 (就実)	
59 (H26)	就実	枝松・松島 (山陽女子)	奥下茜里 (就実)	
60 (H27)	山陽女子	枝松・木村 (山陽女子)	枝松亜実 (山陽女子)	
61 (H28)	山陽女子	木村・真鍋 (山陽女子)	村家綾乃 (就実)	
62 (H29)	就実	真鍋・村田 (山陽女子)	村田咲紀 (山陽女子)	
63 (H30)	山陽女子	山本・原田 (山陽女子)	寺坂美優 (就実)	
63 (R元)	就実	枝廣・丸川 (就実)	枝廣愛 (就実)	
64 (R2)	就実	中止	吉井亜紀 (就実)	
66 (R3)	就実	高橋・遠藤 (山陽学園)	吉井亜紀 (就実)	
66 (R4)	山陽学園		世古由加 (就実)	



# ダブルス タイムテーブル

コート	10:00～		12:30～	13:00～	13:30～	14:00～	15:30～			
1	BD 1枚目 3回戦 まで	換気・コート整備・片付け  (最後に敗退した選手は次の試合の審判があります。)	換 片 気 付 け 時 間 に							
2										
3										
4										
5										
6										
7										
8										
9				BD401	BD501					
10				BD402		BD601	BD準決勝	BD決勝		
11				BD403	BD502					
12				BD404						
13				BD405	BD503					
14				BD406		BD602				
15				BD407	BD504					
16				BD408						
17	BD 2枚目 3回戦 まで			BD409	BD505					
18				BD410		BD603				
19				BD411	BD506					
20				BD412			BD準決勝			
21				BD413	BD507					
22				BD414		BD604				
23				BD415	BD508					
24				BD416						
25	GD 3回戦 まで			換 片 気 付 け 時 間 に						
26										
27										
28										
29										
30										
31										
32										
33	GD 3回戦 まで			間換 に気 付け時 片						
34										
35										
36										
37						GD401	GD501	GD準決勝	GD決勝	
38						GD402				
39						GD403	GD502			
40						GD404				
41				GD405	GD503					
42				GD406						
43				GD407	GD504	GD準決勝				
44				GD408						
45				間換 に気 付け時 片						
46										
47										
48										

