

# 第62回岡山県高等学校総合体育大会卓球競技 (男女シングルス・男女ダブルス)

- 兼 第68回岡山県高等学校卓球選手権大会
- 兼 第92回全国高等学校卓球選手権大会岡山県予選会
- 兼 第70回中国高等学校卓球選手権大会岡山県予選会
- 兼 特別国民体育大会卓球競技少年の部代表選考会

期 日 : 令和5年5月2日(火)・6日(土)

会 場 : ジ ッ プ ア リ ー ナ 岡 山

岡山県高等学校体育連盟

主 催 : 岡 山 県 教 育 委 員 会

山 陽 新 聞 社

# 大会次第

## 1. 開会式

(1) 役員選手整列

(2) 開会宣言

高体連卓球部専門委員長 加藤 慎一

(3) 開会の挨拶

高体連卓球部部长 石下 義久

(4) 優勝杯返還

ダブルス

男子 { 西田 有輝 ( 関西 )  
森本 大地

女子 { 坂田 美夢 ( 山陽学園 )  
岡田 実弓

シングルス

男子 西田 有輝 ( 関西 )

女子 吉井 亜紀 ( 就実 )

(5) 競技上の注意 審判長 藤井 進

(6) 選手宣誓 面手 凛 ( 山陽学園 )

## 2. 競技開始

## 3. 閉会式

(1) 成績発表 審判長 藤井 進

(2) 表彰

(3) 閉会の挨拶

高体連卓球部部长 石下 義久

(4) 閉会宣言

高体連卓球部副委員長 松浦 一

# 大会役員

大会会長 岡山県高体連卓球部部长

大会副会長 岡山県高体連卓球部副部长

//

//

//

//

大会委員長 岡山県高体連卓球部委員長

大会副委員長 岡山県高体連卓球部副委員長

//

//

//

岡山県卓球協会理事長

審判長 岡山県高体連卓球部委員

副審判長 岡山県高体連卓球部委員

総務委員長 吉川 昌和 ( 倉敷工業 )

総務委員 岡 宣之 ( 和気閑谷 )

別所 琴美 ( 岡山城東 )

中川 広宣 ( 岡山東商業 )

男子競技委員長 齋藤 靖夫 ( 倉敷商業 )

男子競技副委員長 柏 幸浩 ( 関西 )

男子競技委員 岡崎 信雄 ( 岡山操山 )

土居 延次 ( 水島工業 )

塚本 素通 ( 矢掛 )

女子競技委員長 柴田 純一郎 ( 倉敷青陵 )

女子競技副委員長 大島 礼子 ( 就実 )

女子競技委員 内田 欣吾 ( 岡山東商業 )

高田 浩一 ( 岡山商大附 )

平松 晃一 ( 総社南 )

石下 義久 ( 倉敷商業 )

阪谷 誠 ( 倉敷古城池 )

向井 一郎 ( 岡山南 )

前田 能成 ( 岡山東商業 )

加藤 慎一 ( 倉敷天城 )

松浦 一 ( 玉野 )

藤井 進 ( 岡山工業 )

加藤 慎一

藤井 進 ( 岡山工業 )

水野 大一 ( 金光学園 )

田野 雅人 ( 岡山芳泉 )

古賀 壮一郎 ( 岡山一宮 )

福井 快智 ( 倉敷工業 )

多賀 美聡 ( 東岡山工業 )

住田 成穂 ( 倉敷 )

加藤 学 ( 津山高専 )

大道 晃平 ( 総社 )

前田 康平 ( 高梁 )

磯本 貴志 ( 鳥城 )

萩原 卓己 ( 倉敷工業 )

久戸 瀬隆之 ( 総社南 )

田代 祐大 ( 山陽学園 )

沼野 義和 ( 瀬戸南 )

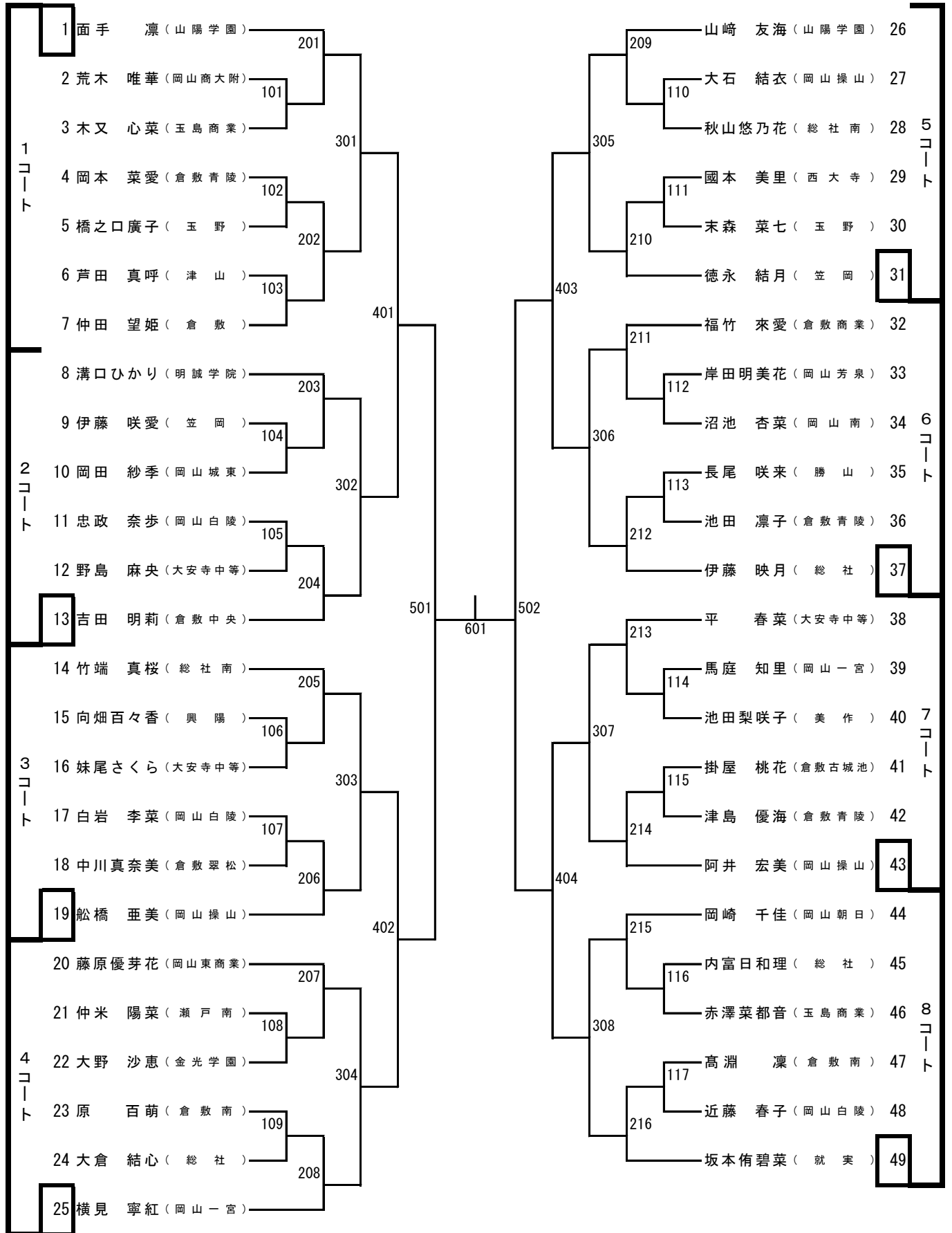
天野 裕治 ( 玉野商工 )

清水 英宗 ( 岡山白陵 )

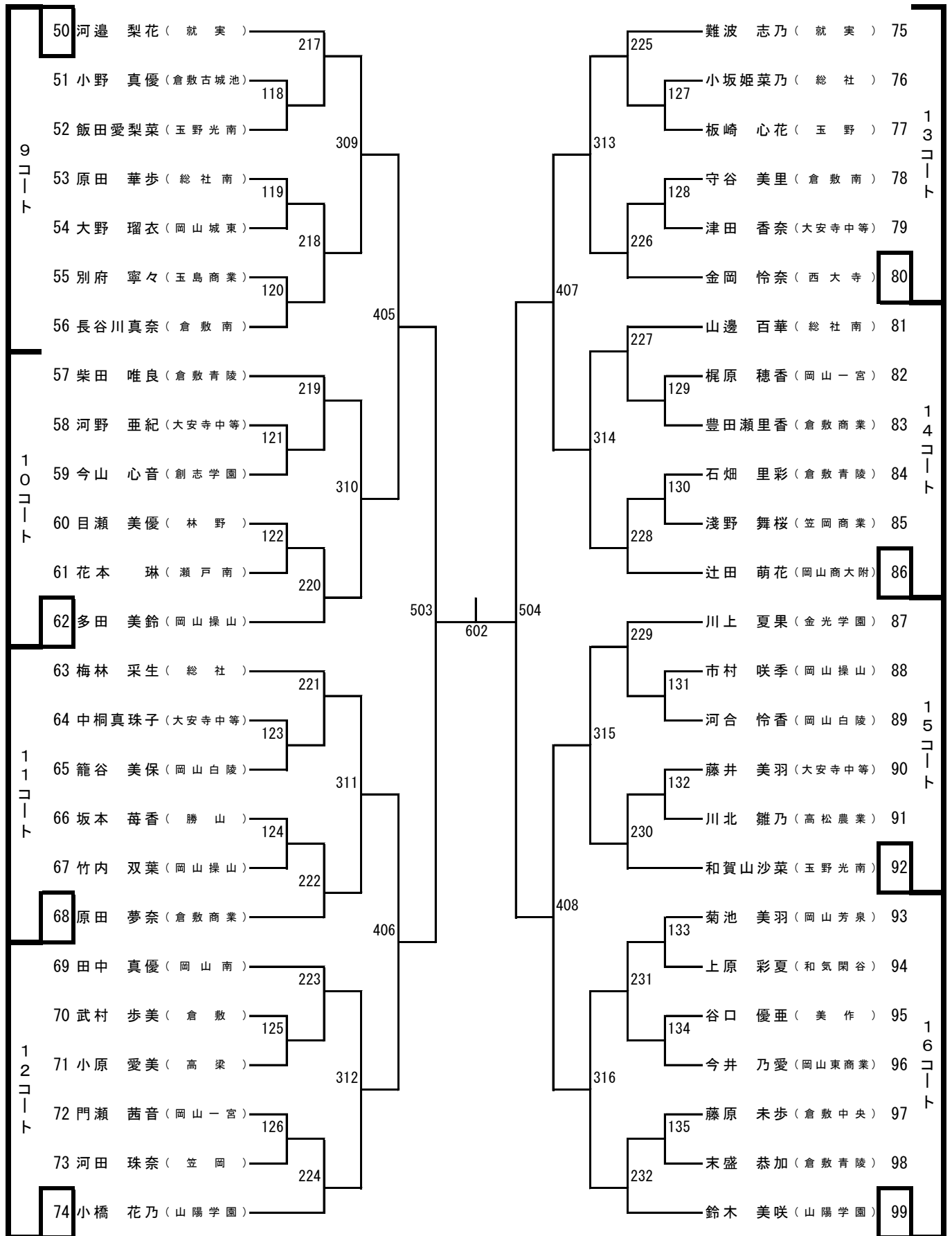
水嶋 亮輔 ( 美作 )

会場係 各校監督

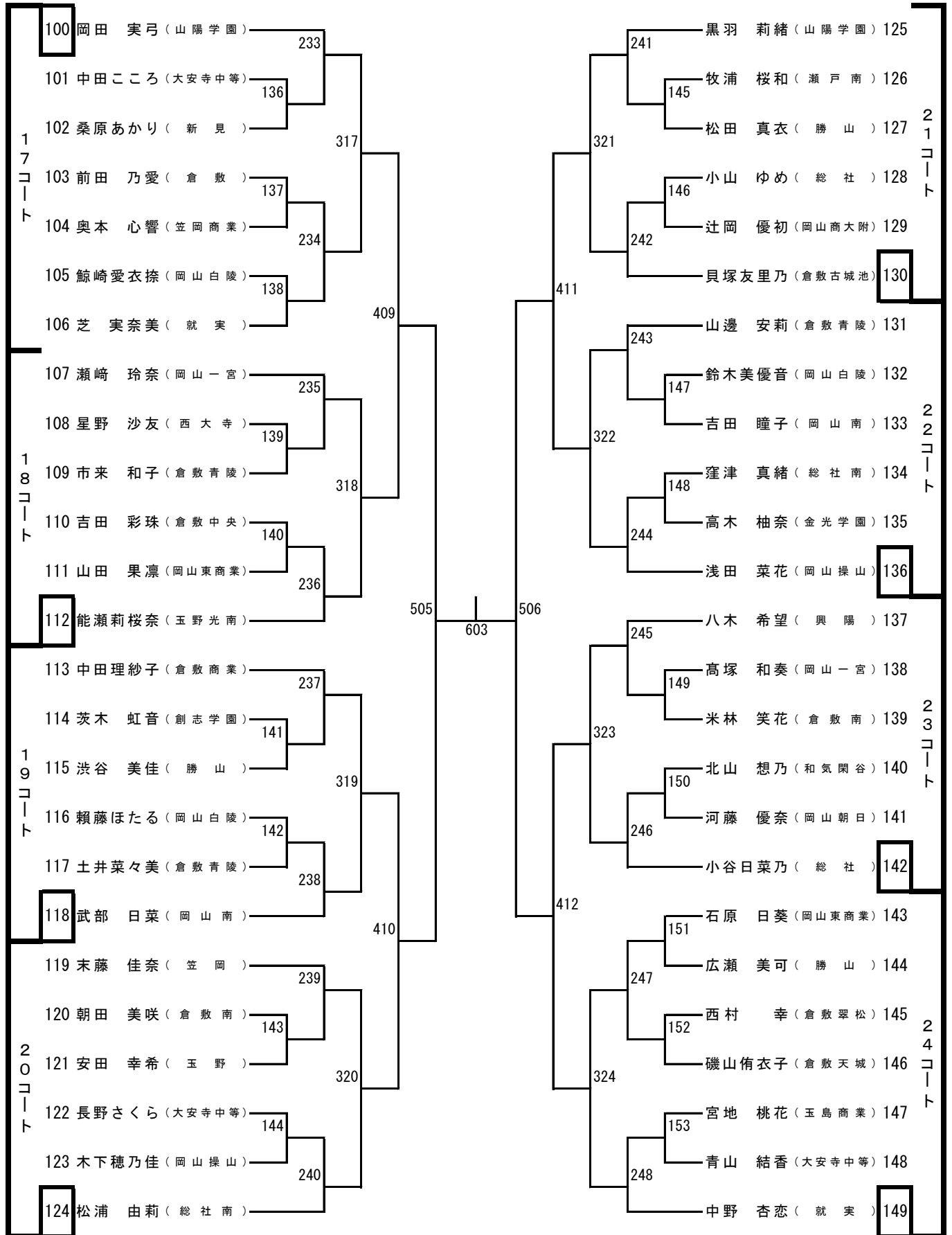
女子シングルス (1) 5/2 10:00~ 4回戦まで



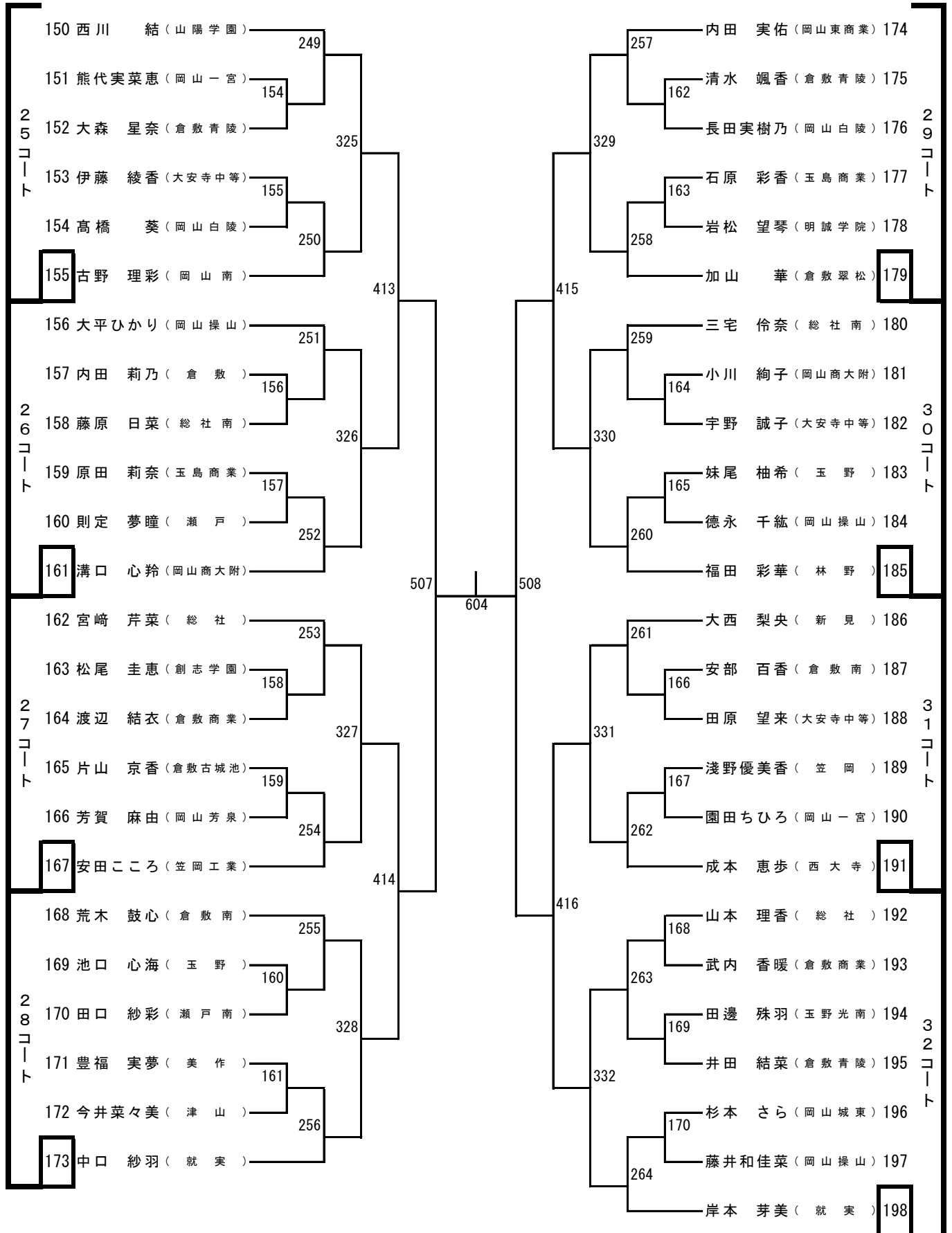
女子シングルス (2) 5/2 10:00~ 4回戦まで



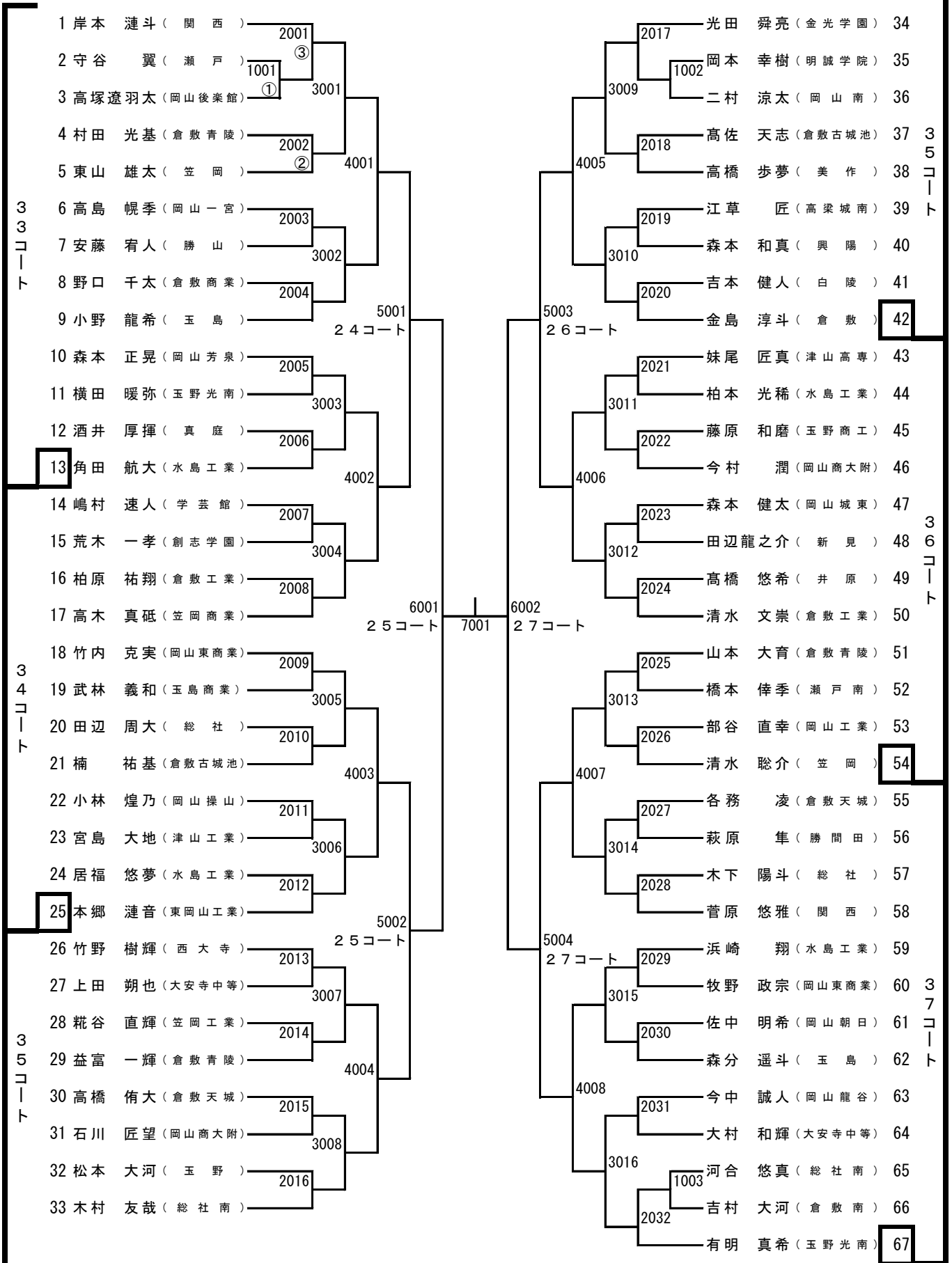
女子シングルス (3) 5/2 10:00~ 4回戦まで



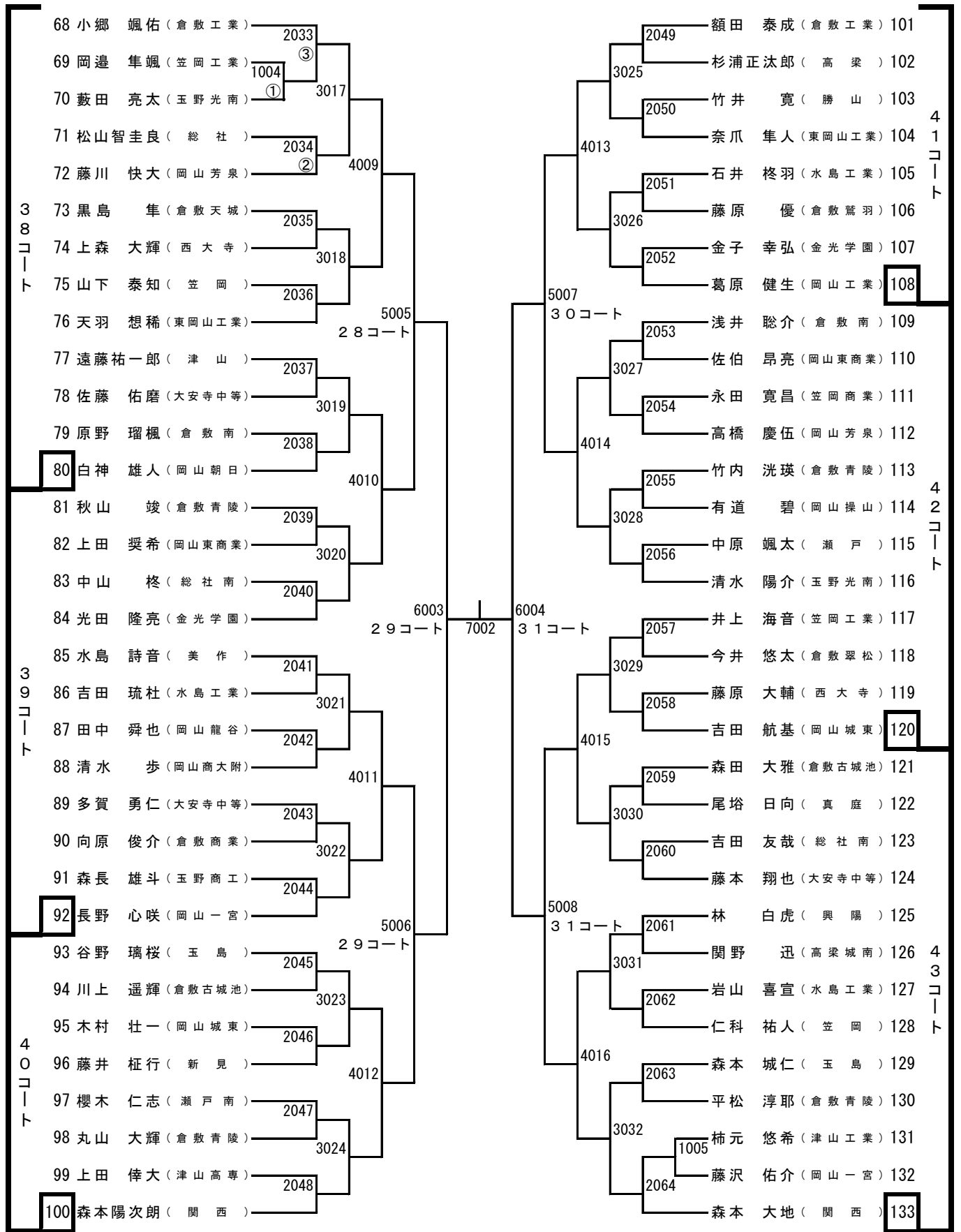
女子シングルス (4) 5/2 10:00~ 4回戦まで



男子シングルス (1) 5/2 10:00~ 4回戦まで 休憩後 6回戦まで

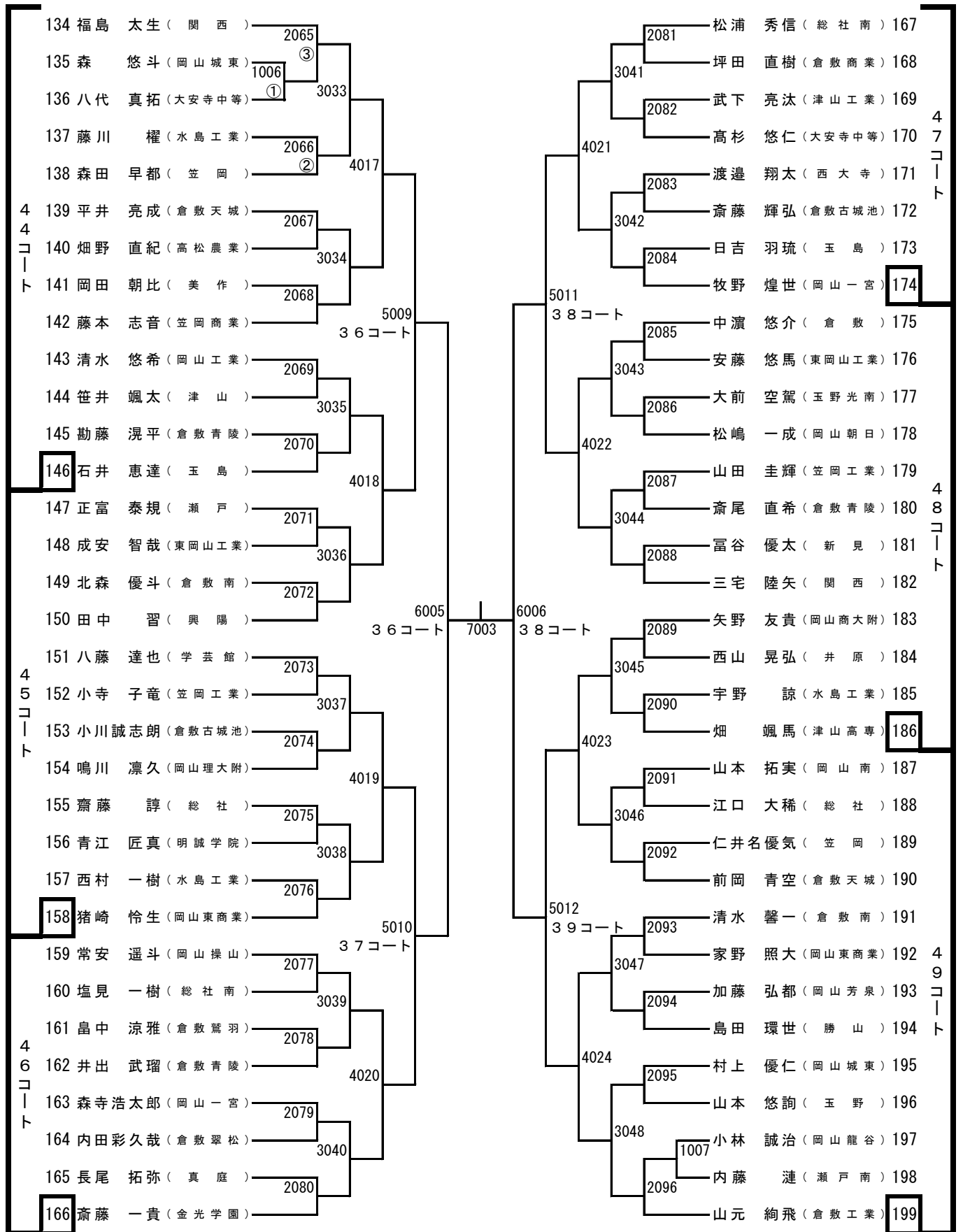


男子シングルス (2) 5/2 10:00~ 4回戦まで 休憩後 6回戦まで

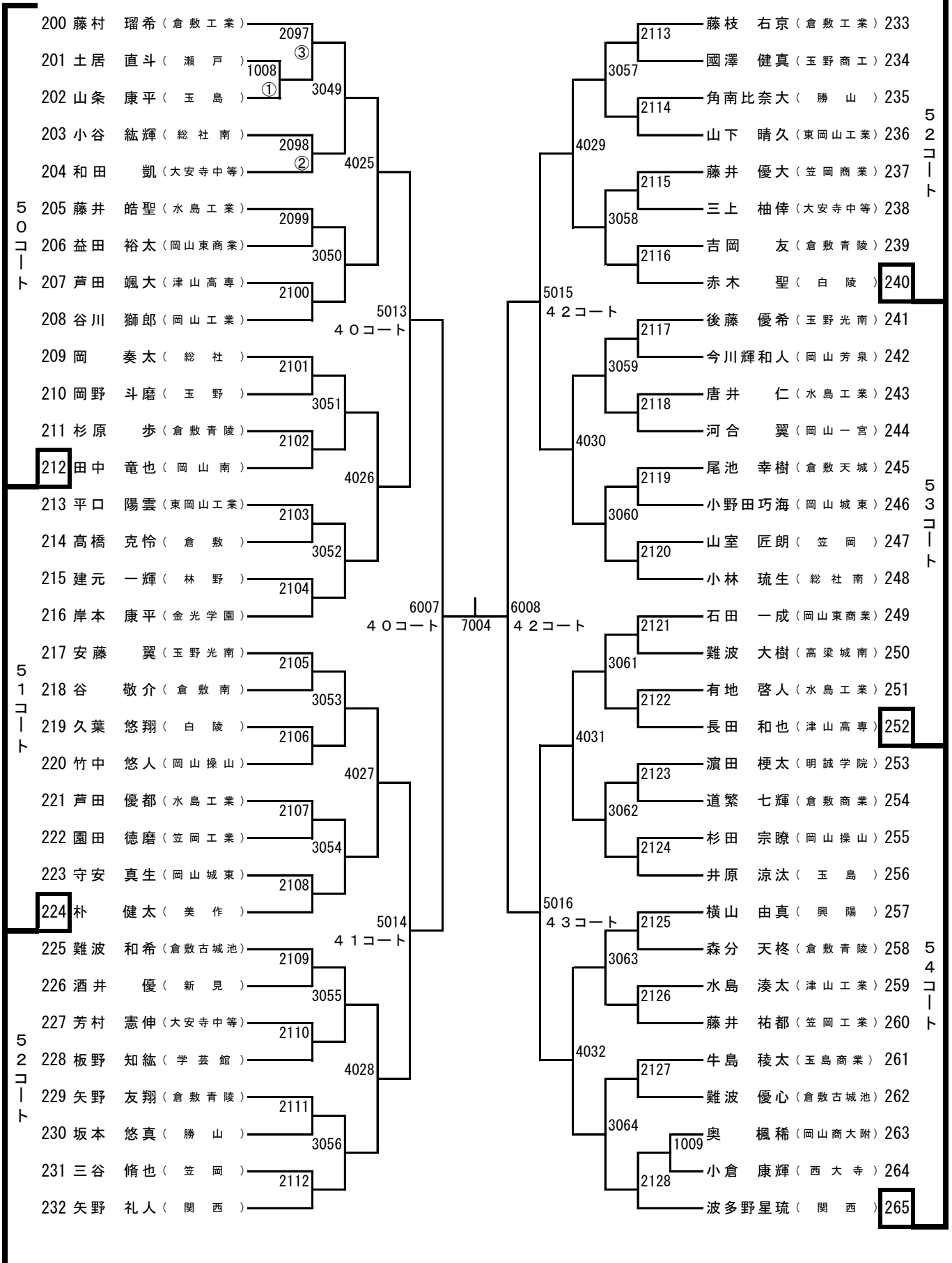




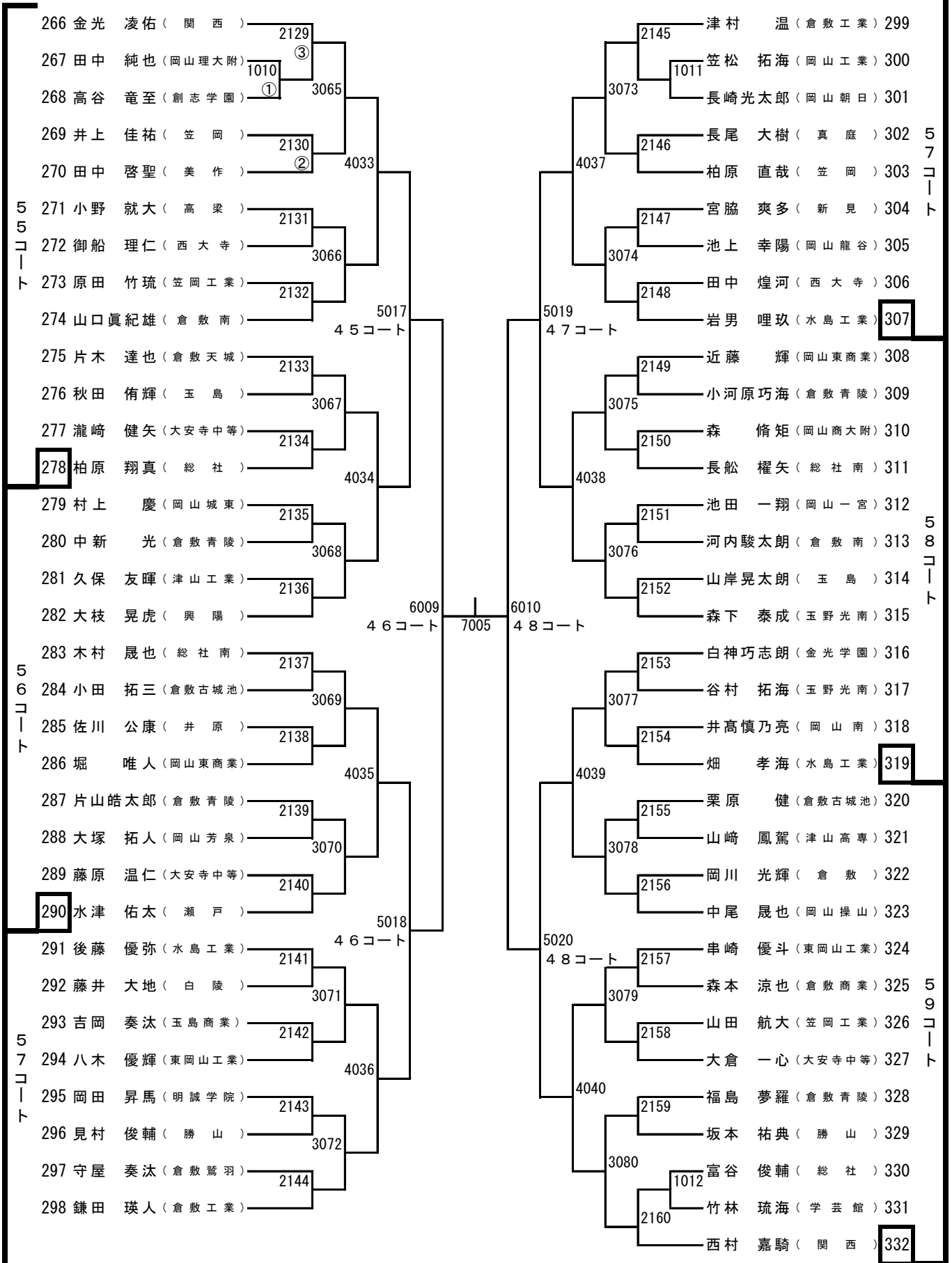
男子シングルス (3) 5/2 10:00~ 4回戦まで 休憩後 6回戦まで



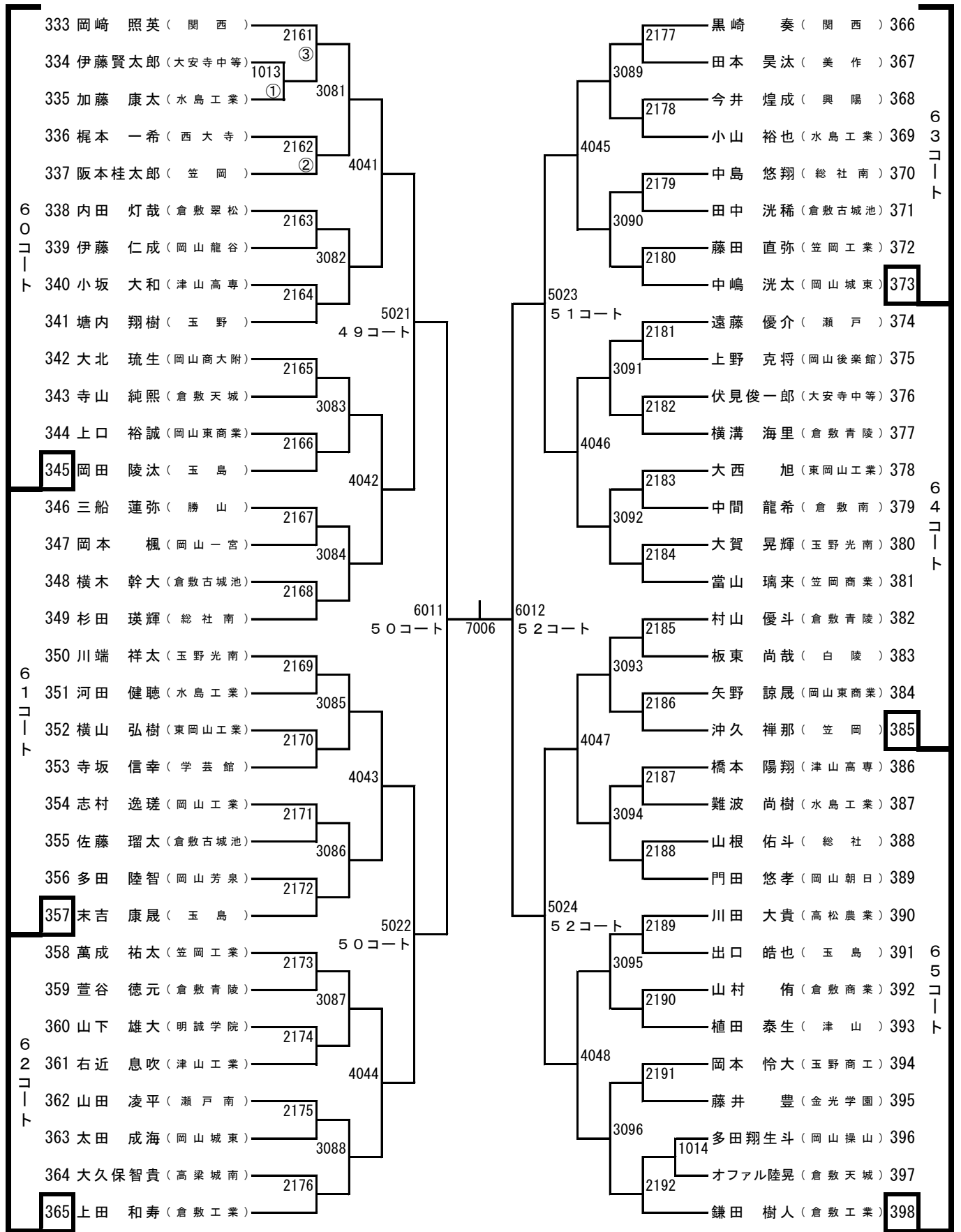
男子シングルス (4) 5/2 10:00~ 4回戦まで 休憩後 6回戦まで



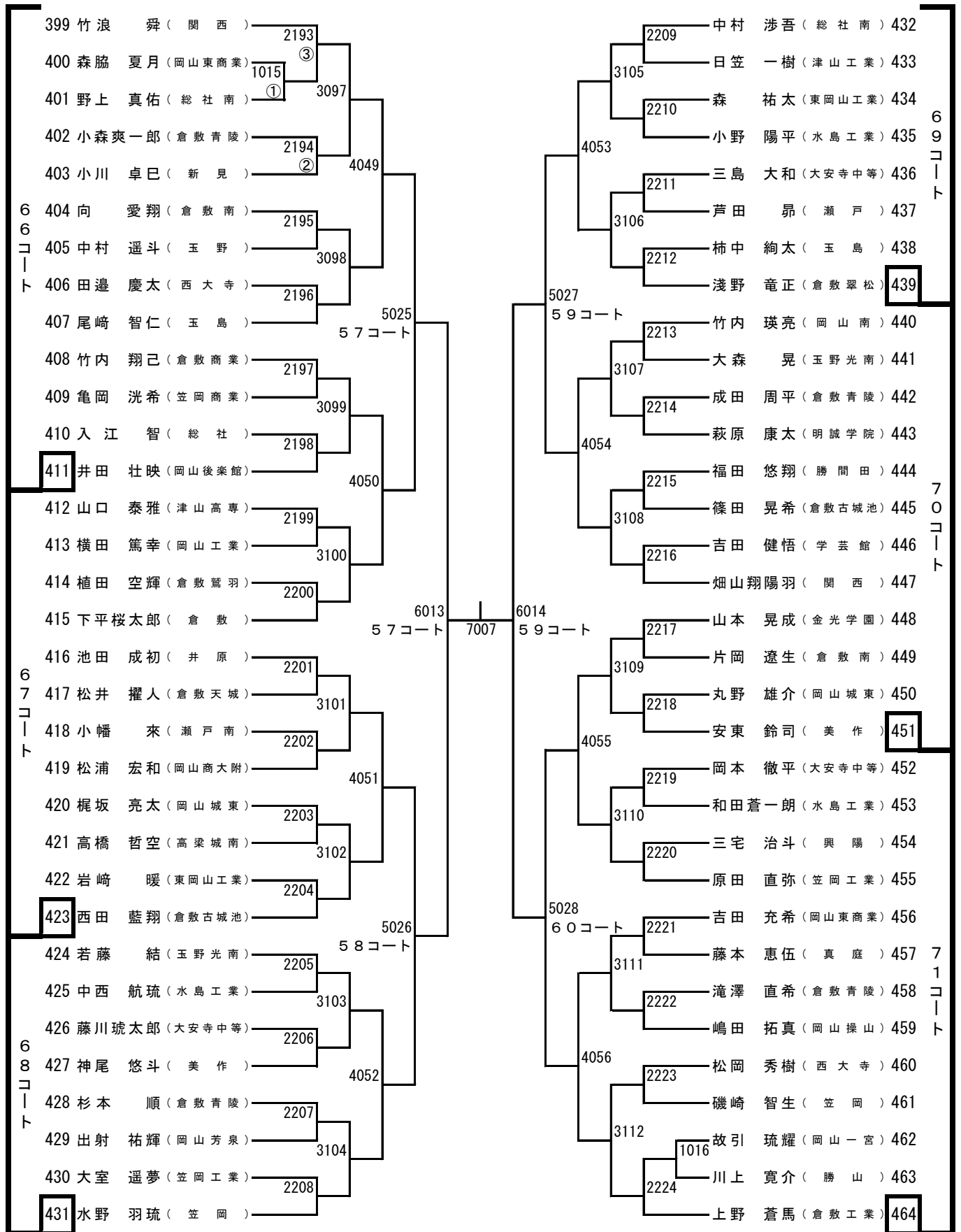
男子シングルス (5) 5/2 10:00~ 4回戦まで 休憩後 6回戦まで



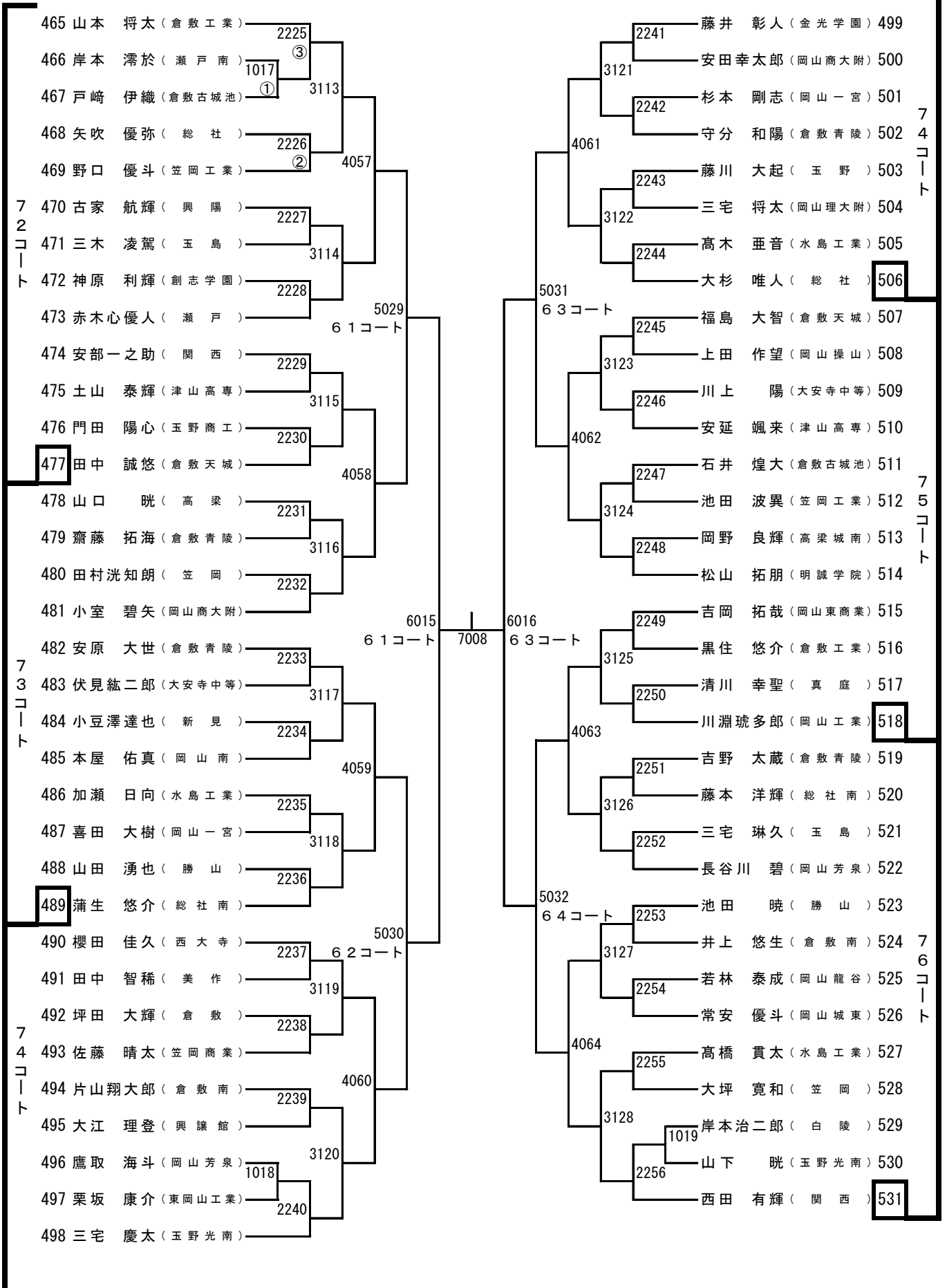
男子シングルス (6) 5/2 10:00~ 4回戦まで 休憩後 6回戦まで



男子シングルス (7) 5/2 10:00~ 4回戦まで 休憩後 6回戦まで



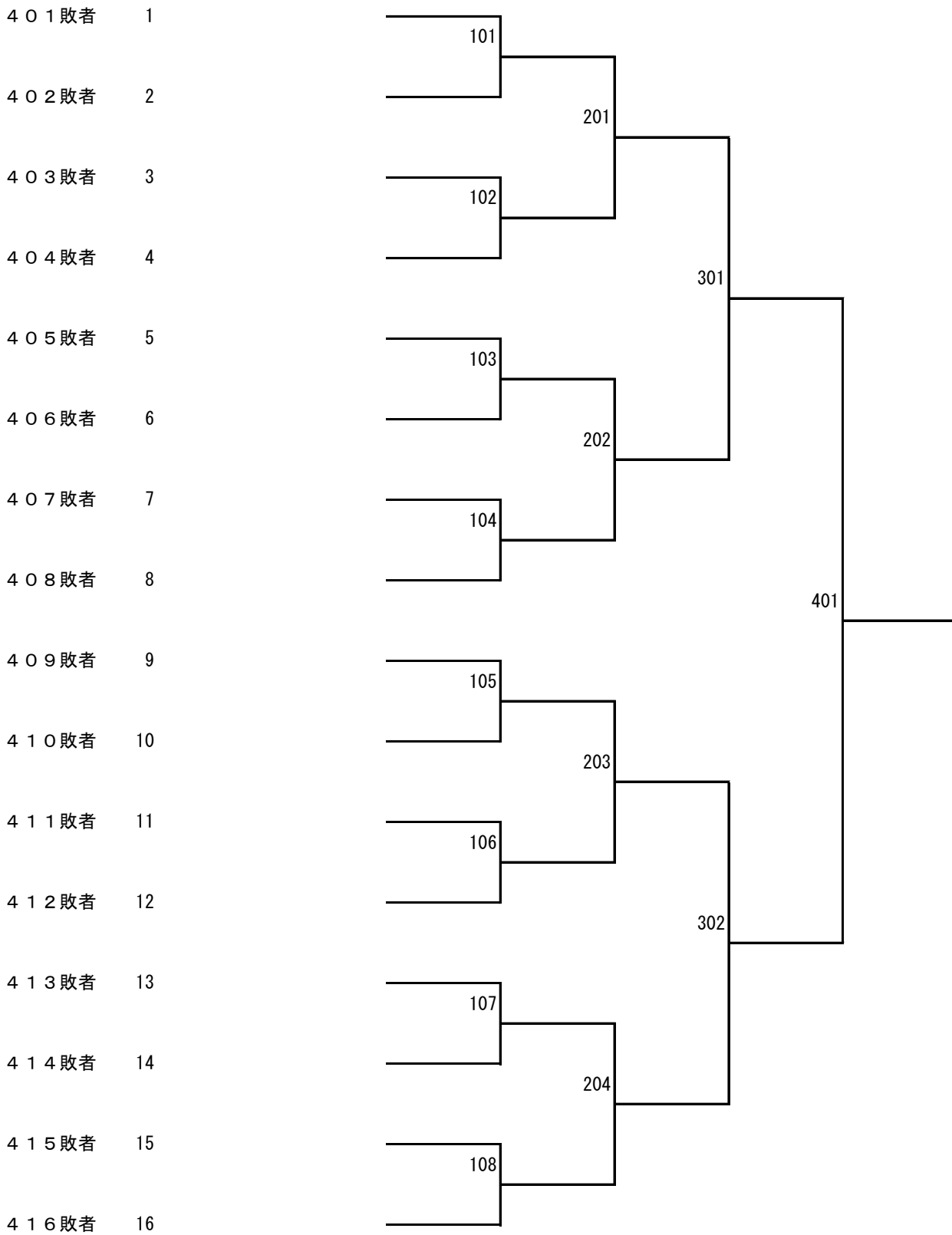
男子シングルス (8) 5/2 10:00~ 4回戦まで 休憩後 6回戦まで



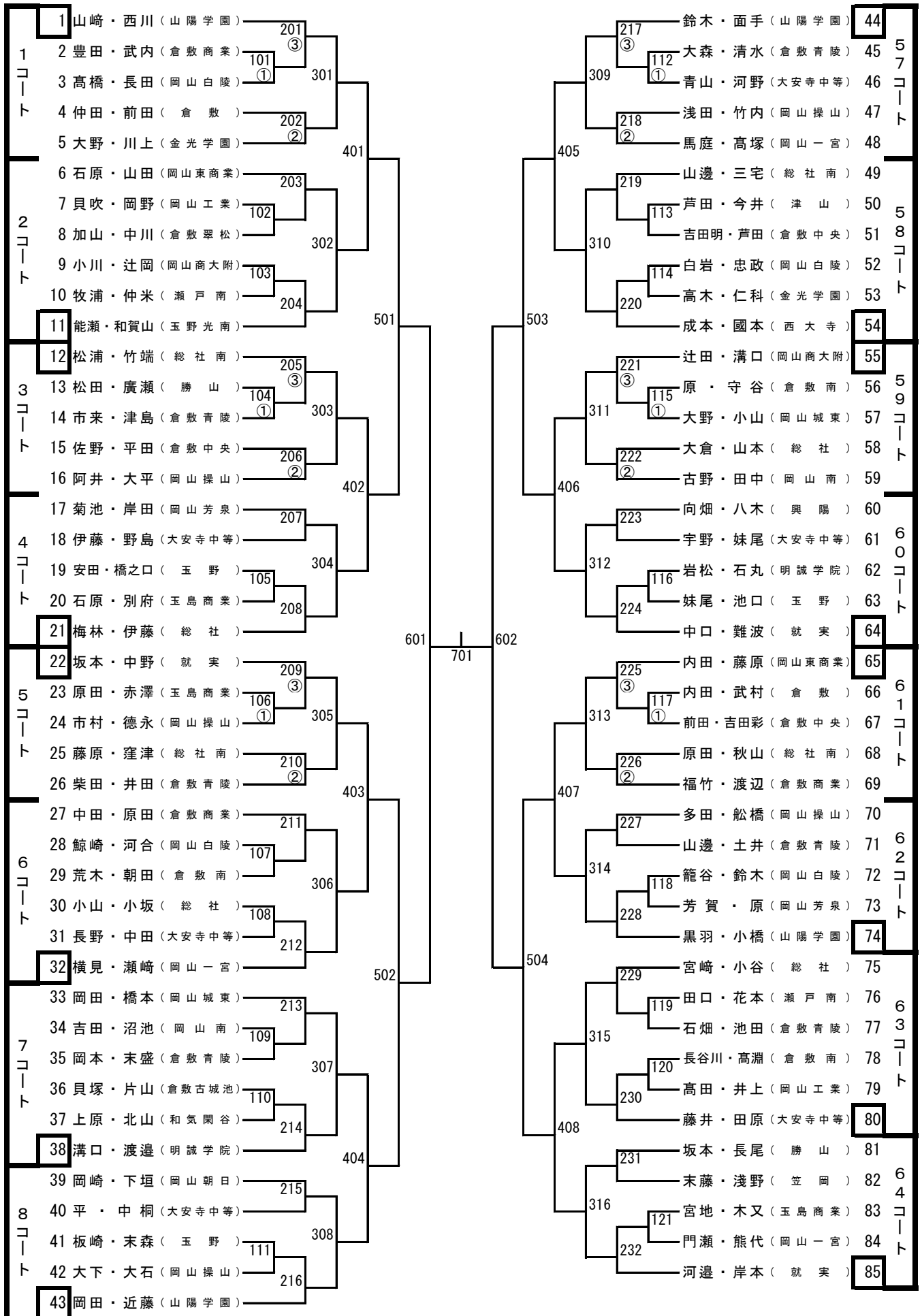
中国大会代表決定 女子シングルス

5 / 2 女子シングルス4回戦終了後 1回戦～代表決定まで

17位決定戦

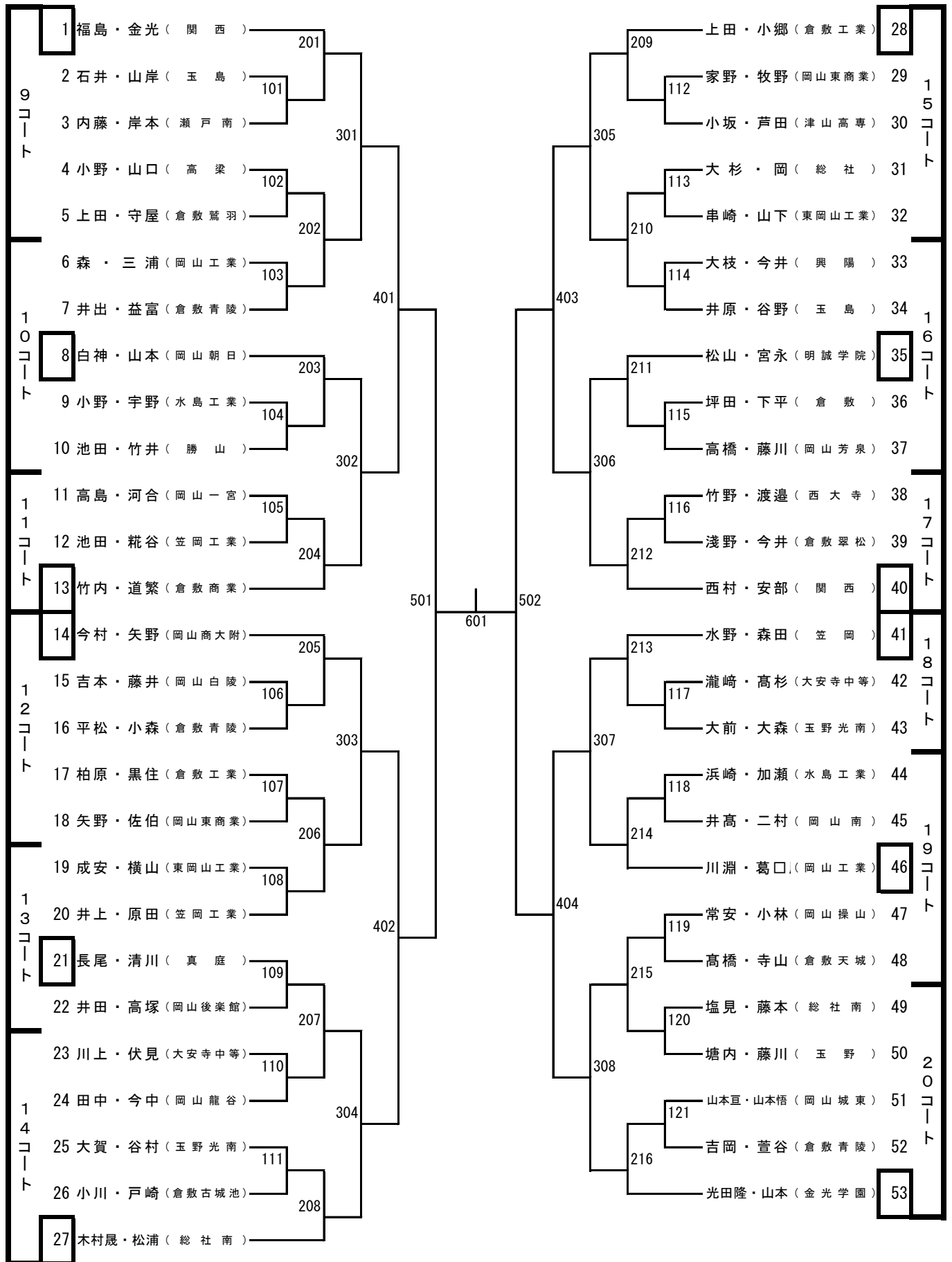


女子ダブルス 5/6 10:00~ 4回戦まで

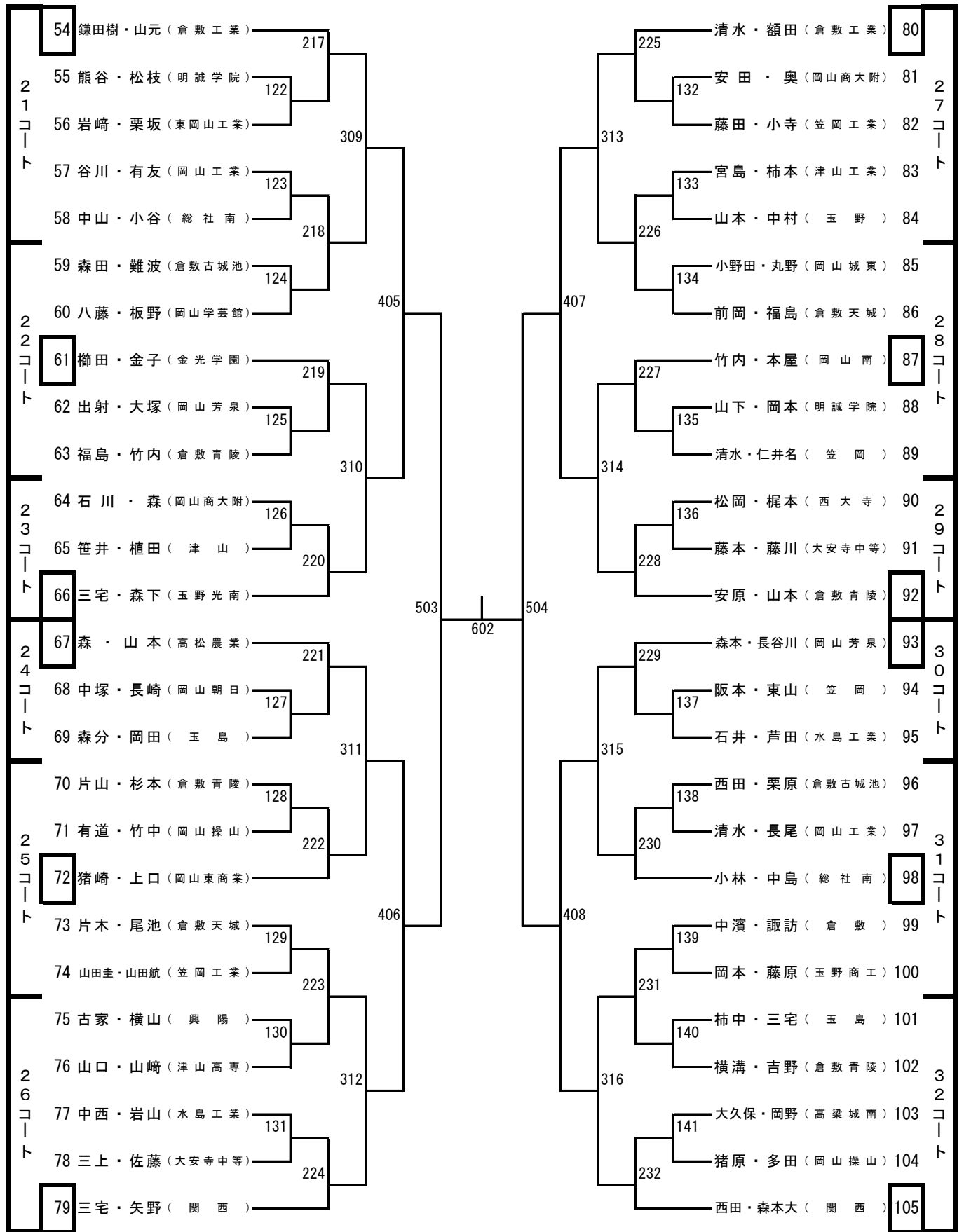




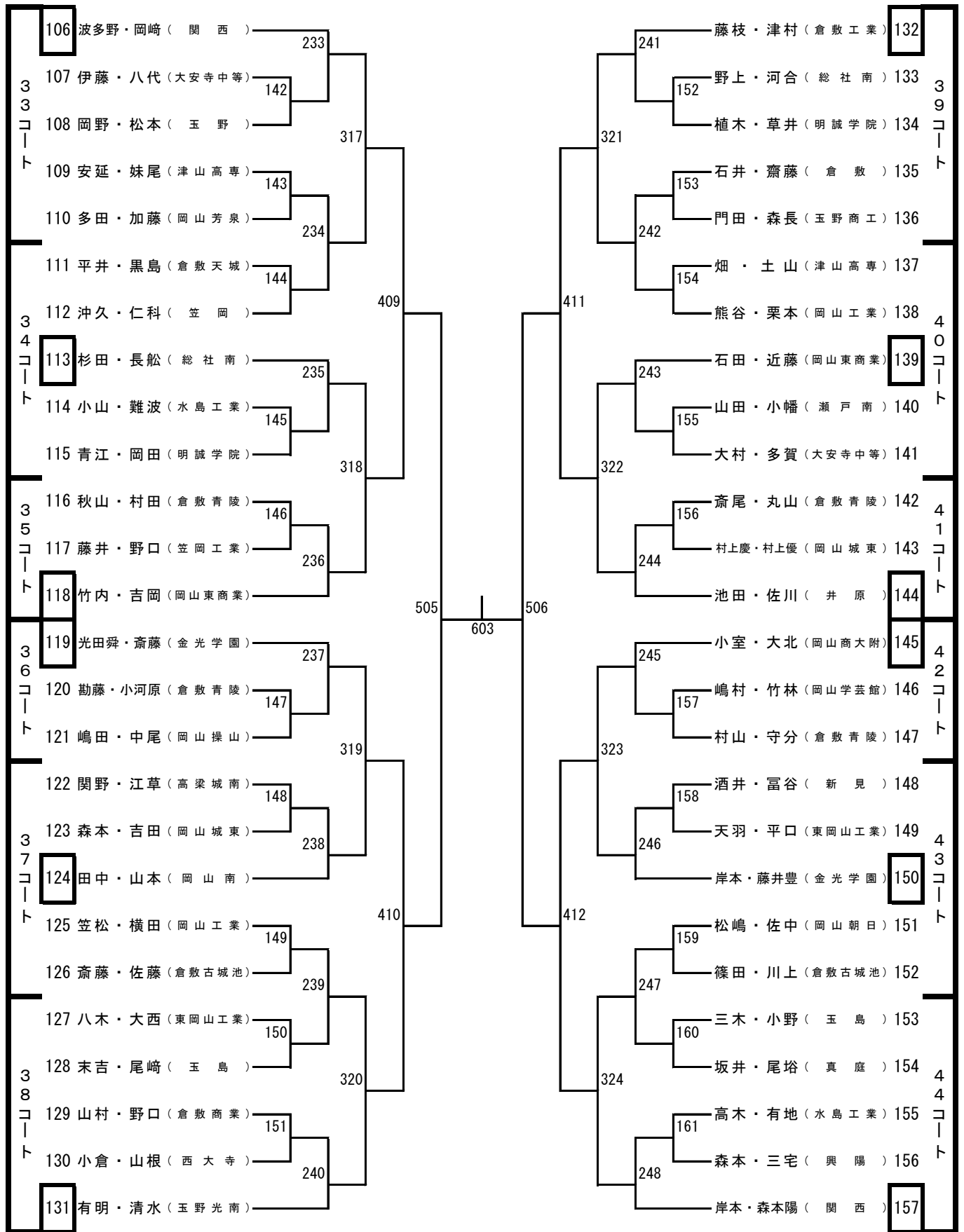
男子ダブルス (1) 5/6 10:00~ 5回戦まで



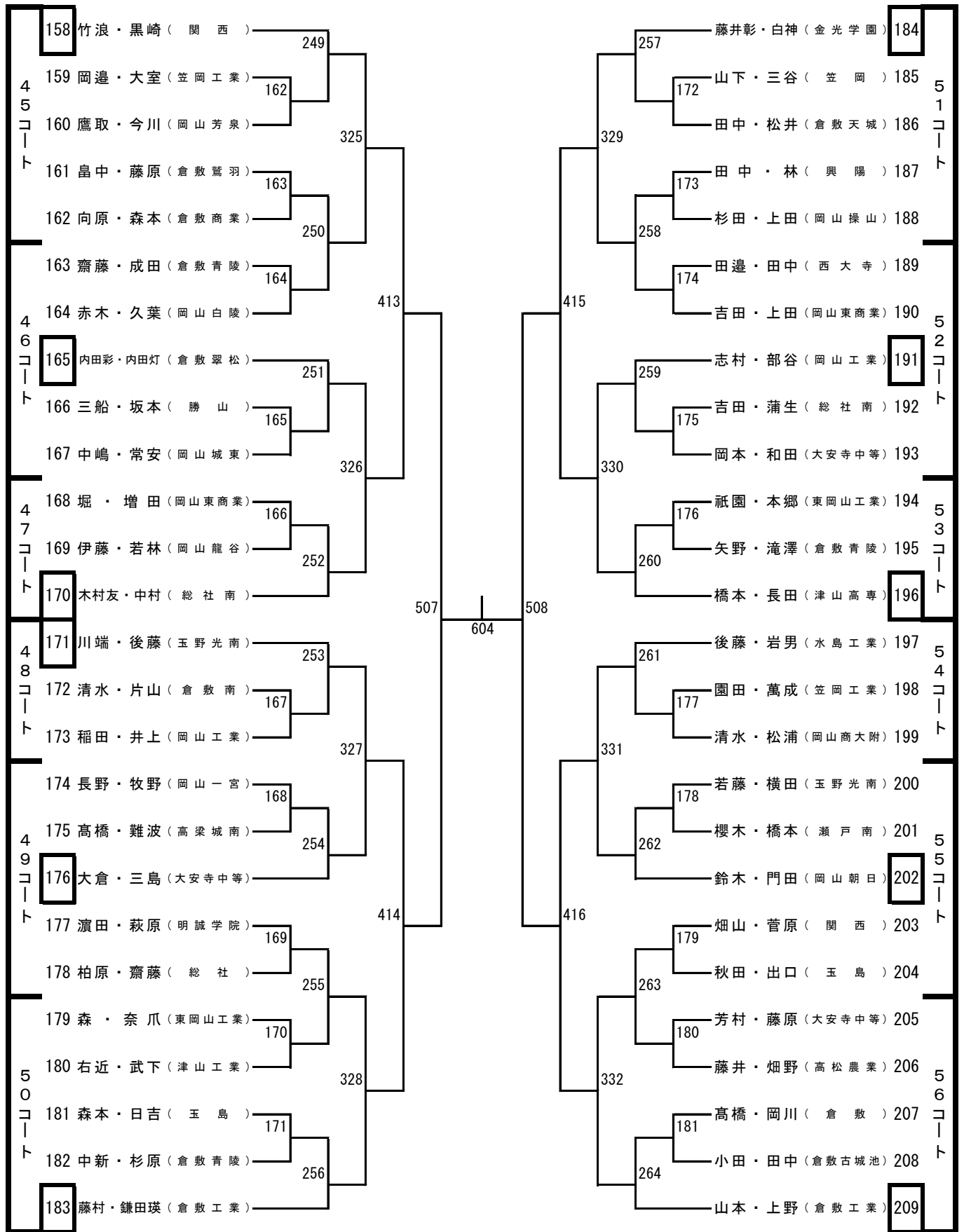
男子ダブルス (2) 5/6 10:00~ 5回戦まで



男子ダブルス (3) 5/6 10:00~ 5回戦まで



男子ダブルス (4) 5/6 10:00~ 5回戦まで



## 前回までの優勝校・優勝者

年度	男子団体		男子シングルス	女子団体	女子シングルス
			男子ダブルス		女子ダブルス
31	高	梁	岩瀬弘 (高梁)	山陽女子	田中教子 (山陽女子) 田中・槌田組 (山陽女子)
32	関	西	松原正和 (関西) 松原・尾崎組 (関西)	山陽女子	松本美和子 (就実) 槌田・久保組 (山陽女子)
33	関	西	松原正和 (関西) 松原・平田組 (関西)	山陽女子	槌田・慶子 (山陽女子) 槌田・久保組 (山陽女子)
34	西	大寺	清水英介 (金光学園) 千葉・藤村組 (高梁)	山陽女子	三好芳子 (山陽女子) 前田・三好組 (山陽女子)
35	関	西	平山・松紘之組 (西大寺) 山・三好組 (関西)	山陽女子	藤岡昭子 (山陽女子) 小国・藤岡組 (山陽女子)
36	関	西	三好信久 (関西) 三好・森崎組 (関西)	山陽女子	藤岡昭子 (山陽女子) 藤岡・田辺組 (山陽女子)
37	関	西	田中進 (倉敷工業) 岡・小橋組 (玉野)	山陽女子	平田八千代 (山陽女子) 森上・大塚組 (玉野)
38	関	西	木村清 (関西) 井上・荻野組 (関西)	玉野	先原幸恵 (就実) 先原・難波組 (就実)
39	関	西	笠井賢二 (関西) 荻野・吉田組 (関西)	就実	岡本陽子 (就実) 先原・難波組 (就実)
40	関	西	吉田正勝 (関西) 吉田・吉田組 (関西)	倉敷商業	小椋純子 (山陽女子) 田辺・目黒組 (倉敷商業)
41	関	西	新佐開健一 (関西) 藤・谷本組 (関西)	山陽女子	菅野純江 (就実) 松島・中川組 (山陽女子)
42	関	西	桐野博司 (関西) 西山・影山組 (関西)	山陽女子	松島澄子 (山陽女子) 小椋・塚谷組 (山陽女子)
43	関	西	新谷泰男 (関西) 島本・政本組 (玉野)	美作	津田妙子 (山陽女子) 穂田・浅井組 (就実)
44	関	西	西田敏彦 (関西) 西田・小森組 (関西)	山陽女子	藤井井敏 (山陽女子) 藤井・西村組 (山陽女子)
45	関	西	中村好男 (倉敷工業) 光藤・大橋組 (倉敷工業)	山陽女子	三宅鈴子 (山陽女子) 島本・三宅組 (山陽女子)
46	関	西	小見山隆治 (金光学園) 荒石・武内組 (笠岡商業)	山陽女子	島本美津子 (山陽女子) 島本・三宅組 (山陽女子)
47	関	西	兵江貞己 (関西) 中村・兵江組 (関西)	就実	鈴木美鈴 (山陽女子) 藤内・鈴木組 (山陽女子)
48	金光学園		井上武弘 (金光学園) 高見・井上組 (金光学園)	山陽女子	鈴木美鈴 (山陽女子) 淵本・尾銭組 (山陽女子)
49	関	西	高見誠 (金光学園) 高見・井上組 (金光学園)	山陽女子	西崎由美 (就実) 西崎・吉井組 (就実)
50	関	西	杉雅夫 (関西) 井上・藤田組 (金光学園)	山陽女子	内藤寿子 (山陽女子) 物部・萩原組 (山陽女子)
51	関	西	田中一宏 (倉敷工業) 田中・岡田組 (倉敷工業)	山陽女子	萩原恵子 (山陽女子) 大森・西山組 (山陽女子)
52	関	西	田中一宏 (倉敷工業) 金島・兵江組 (関西)	山陽女子	尾崎茂子 (山陽女子) 尾崎・岡本組 (山陽女子)
53	関	西	萩原健一郎 (関西) 萩原・岡野組 (関西)	山陽女子	山本清光 (就実) 前田・西山組 (山陽女子)
54	関	西	山根睦 (倉敷工業) 小林・先原組 (関西)	山陽女子	藤原今日子 (就実) 前田・西山組 (山陽女子)
55	関	西	入江忠明 (倉敷工業) 先原・倉重組 (関西)	山陽女子	高倉由美子 (山陽女子) 高倉・中村組 (山陽女子)
56	関	西	中桐隆 (関西) 中桐・山口組 (関西)	就実	河原悦子 (山陽女子) 石川・高原組 (就実)
57	関	西	柏幸浩 (関西) 柏・田口組 (関西)	就実	浜本珠江 (就実) 前田・山足組 (就実)
58	倉敷工業		平松茂 (倉敷工業) 平松・守屋組 (倉敷工業)	山陽女子	山足真理子 (就実) 田中・田中組 (山陽女子)
59	関	西	岸勝志 (関西) 道広・藤井組 (金光学園)	山陽女子	村本早苗 (山陽女子) 田中・田中組 (山陽女子)
60	関	西	小林純一 (関西) 小林・阪田組 (関西)	山陽女子	小野ひとみ (就実) 小余田・小野組 (就実)
61	倉敷工業		小安輝展 (倉敷工業) 小坂・岩川組 (倉敷工業)	就実	林礼子 (就実) 小野・礼林組 (就実)
62	関	西	枝広一志 (関西) 山本・金光組 (関西)	山陽女子	遠藤光恵 (就実) 蒲生・堤組 (山陽女子)
63	関	西	山本英行 (関西) 山本・金光組 (関西)	就実	阪井智子 (就実) 阪井・富岡組 (就実)

## 前回までの優勝校・優勝者

年度	男子団体	男子シングルス 男子ダブルス	女子団体	女子シングルス 女子ダブルス
元	関西	西崎博則 (西大寺) 阪田・勘定組 (関西)	就実	阪井智子 (就実) 阪井・中川組 (就実)
2	玉野光南	今西活自 (玉野光南) 神・柏原組 (倉敷工業)	山陽女子	道広友藤子 (就実) 高野・内藤組 (就実)
3	玉野光南	葛原孝志 (玉野光南) 葛原・坂下組 (玉野光南)	就実	高草由紀 (山陽女子) 遠藤・片岡組 (山陽女子)
4	関西	石山義浩 (関西) 雪本・石山組 (関西)	山陽女子	高草由紀 (山陽女子) 片岡・高草組 (山陽女子)
5	関西	石川・石山義山浩組 (関西) 丸川・石山義山浩組 (関西)	就実	藤原与志子 (山陽女子) 湊・笠井組 (就実)
6	関西	仲達優介 (玉野光南) 仲達・津島組 (玉野光南)	山陽女子	笠井ひとみ (就実) 梶谷・湯浅組 (山陽女子)
7	玉野光南	岡崎利行 (玉野光南) 坂本・内田組 (金光学園)	山陽女子	白石裕子 (山陽女子) 湯浅・白石組 (山陽女子)
8	玉野光南	大岡森啓司 (玉野光南) 崎・三宅組 (玉野光南)	山陽女子	森川千石 (山陽女子) 森川・白石組 (山陽女子)
9	玉野光南	大岡森啓司 (玉野光南) 大森・小野組 (玉野光南)	就実	藤井聖子 (就実) 宇野・藤井組 (就実)
10	玉野光南	湯浅裕之 (玉野光南) 桐野・三宅組 (関西)	就実	國田佳奈 (山陽女子) 細川・湯浅組 (就実)
11	関西	門野明次 (玉野光南) 門野・入屋組 (玉野光南)	就実	井口恵里 (就実) 國田・難波組 (山陽女子)
12	関西	王白神・王遠組 (関西) 王白神・王遠組 (関西)	就実	井口恵里 (就実) 井口・神田組 (就実)
13	関西	王白神・王遠組 (関西) 王白神・王遠組 (関西)	就実	井口恵里 (就実) 井口・大西組 (就実)
14	関西	王白神・王遠組 (関西) 王白神・王遠組 (関西)	就実	片岡大畑 (就実) 片岡・大畑組 (就実)
15	関西	白神俊佑 (関西) 白神・唐興組 (関西)	就実	大畑初美 (就実) 大畑・大西組 (就実)
16	玉野光南	唐有田賀組 (関西) 唐有田賀組 (関西)	就実	小野絵理香 (就実) 岡本・中島組 (就実)
17	玉野光南	唐有田組 (関西) 唐有田組 (関西)	就実	岡村望 (就実) 岡本・小野組 (就実)
18	玉野光南	夏浅沼・田代偉組 (関西) 夏浅沼・田代偉組 (玉野光南)	山陽女子	宇土弘恵 (就実) 田中・井上組 (山陽女子)
19	関西	夏酒井継偉組 (関西) 夏酒井継偉組 (関西)	山陽女子	王美婷 (岡山商大附) 井上・高田組 (山陽女子)
20	関西	夏酒井継偉組 (関西) 夏酒井継偉組 (関西)	就実	王美婷 (岡山商大附) 須磨・加藤組 (就実)
21	関西	酒井晟行 (関西) 川野・趙組 (関西)	就実	王美婷 (岡山商大附) 薮原・定国組 (就実)
22	関西	田代周大組 (倉敷工業) 吉元・趙組 (関西)	就実	三宅菜津美 (就実) 定国・三宅組 (就実)
23	関西	寺坂輝組 (関西) 寺坂輝組 (関西)	就実	孫三宅・清水愛 (岡山商大附) 三宅・清水愛組 (就実)
24	関西	曾郡山・曾国 (関西) 曾郡山・曾国 (関西)	就実	清水彩加 (就実) 美濃・内山 (就実)
25	関西	梅崎光明 (倉敷工業) 郡山・北斗 (関西)	就実	栗屋美佳 (就実) 清水・栗屋 (就実)
26	関西	郡山北斗 (関西) 郡山北斗 (関西)	山陽女子	中畑夏海 (山陽女子) 中畑・切石 (山陽女子)
27	関西	呉梅崎・山本 (関西) 梅崎・山本 (倉敷工業)	山陽女子	木村光步 (山陽女子) 枝松・木村 (山陽女子)
28	関西	柏友貴 (関西) 柏友貴 (関西)	山陽女子	枝松亜実 (山陽女子) 枝松・木村 (山陽女子)
29	関西	柏友貴 (関西) 柏友貴 (関西)	就実	真鍋雅岡 (山陽女子) 清家・鶴岡 (就実)
30	関西	景山拓海 (関西) 竹崎・国田 (関西)	山陽女子	村田咲紀 (山陽女子) 鶴岡・寺坂 (就実)
元	関西	国景田広也 (関西) 景山・藤原 (関西)	就実	寺坂美優 (就実) 津田・枝廣 (就実)
2	新型コロナウイルス感染症のため中止			
3	関西	田口義仁 (関西) 田口・島村 (関西)	就実	枝廣愛井 (就実) 枝廣・吉井 (就実)
4	関西	西田有輝 (関西) 西田・森本 (関西)	山陽学園	吉井亜紀 (就実) 坂田・岡田 (山陽学園)
5				



