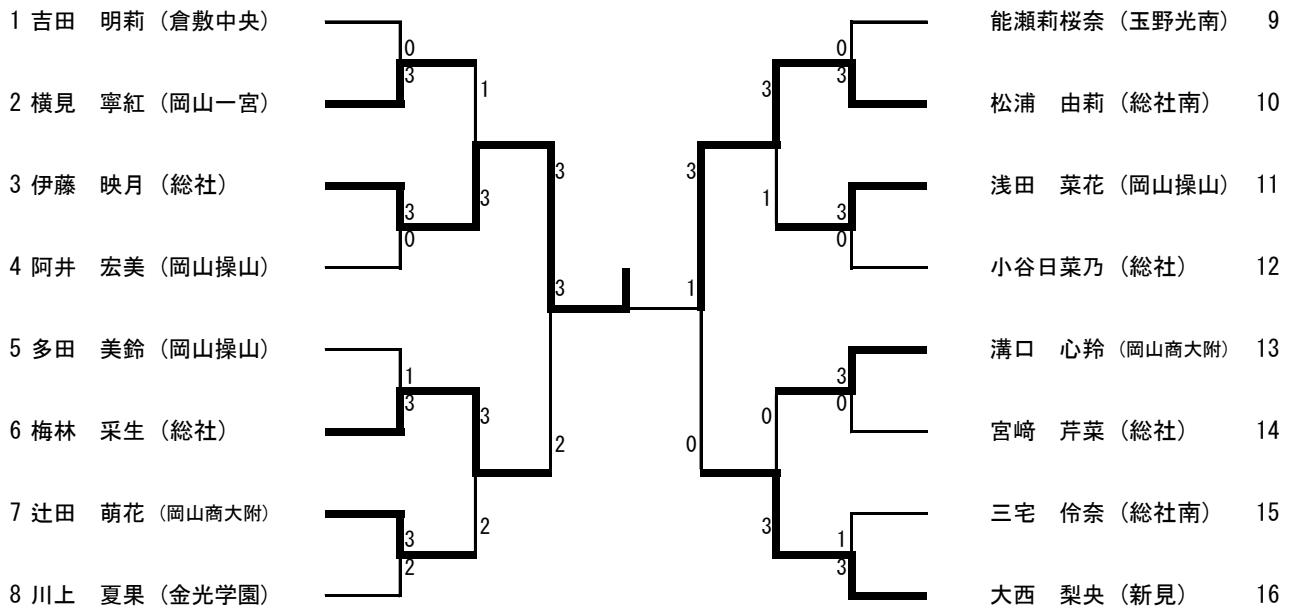


女子シングルス32決定戦



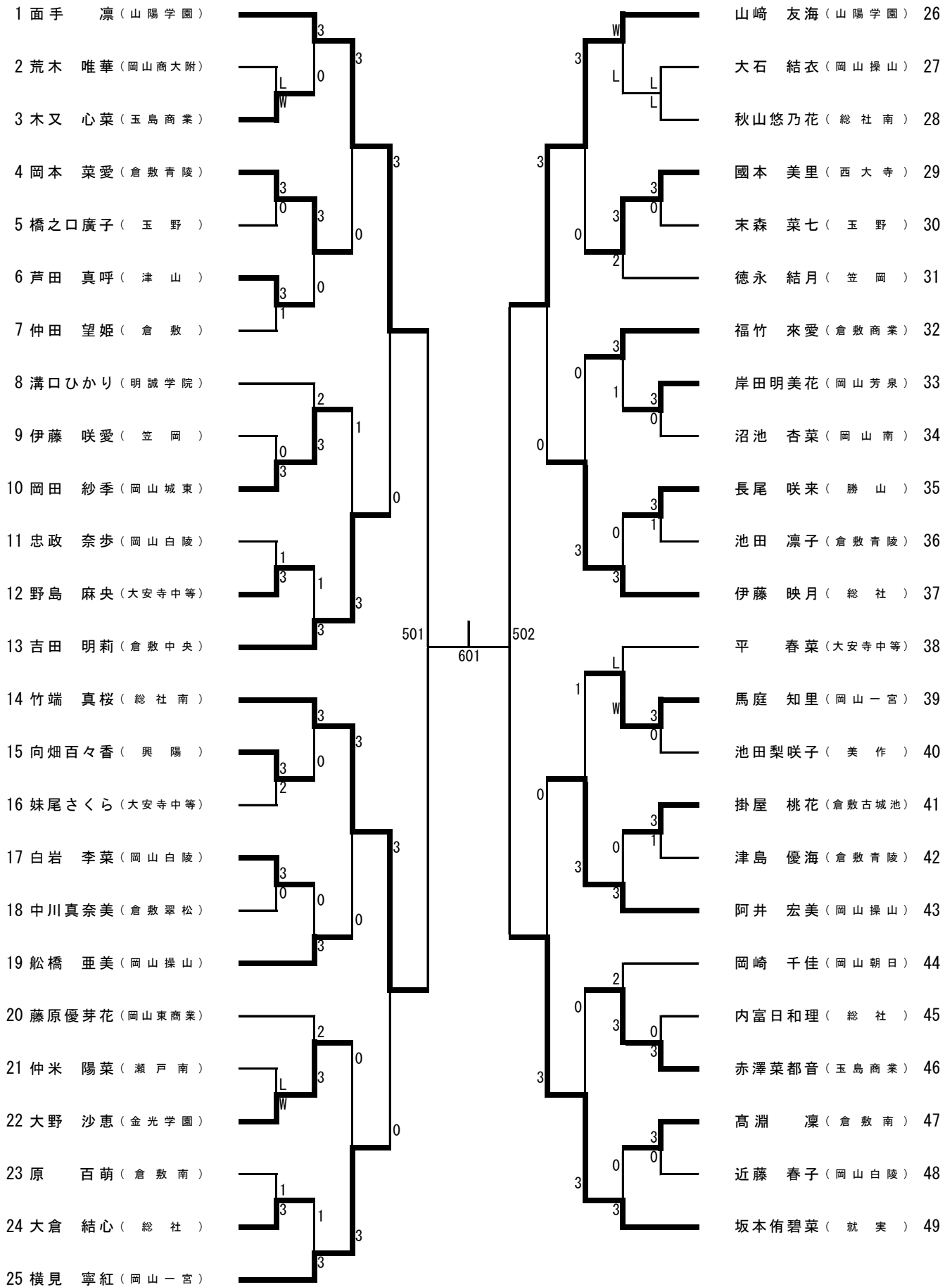
中国大会出場選手 (男子)

1	岸本 漣斗	(関西)
67	有明 真希	(玉野光南)
68	小郷 颯佑	(倉敷工業)
133	森本 大地	(関西)
134	福島 太生	(関西)
199	山元 絢飛	(倉敷工業)
232	矢野 礼人	(関西)
265	波多野星琉	(関西)
266	金光 凌佑	(関西)
316	白神巧志朗	(金光学園)
333	岡崎 照英	(関西)
398	鎌田 樹人	(倉敷工業)
399	竹浪 舜	(関西)
464	上野 蒼馬	(倉敷工業)
465	山本 将太	(倉敷工業)
531	西田 有輝	(関西)

中国大会出場選手 (女子)

1	面手 凜	(山陽学園)
14	竹端 真桜	(総社南)
26	山崎 友海	(山陽学園)
49	坂本侑碧菜	(就実)
50	河邊 梨花	(就実)
74	小橋 花乃	(山陽学園)
75	難波 志乃	(就実)
99	鈴木 美咲	(山陽学園)
100	岡田 実弓	(山陽学園)
113	中田理紗子	(倉敷商業)
125	黒羽 莉緒	(山陽学園)
149	中野 杏恋	(就実)
150	西川 結	(山陽学園)
173	中口 紗羽	(就実)
174	内田 実佑	(岡山東商業)
198	岸本 芽美	(就実)
追加	伊藤 映月	(総社)

女子シングルス (1)



女子シングルス (2)

50 河邊 梨花 (就実)											難波 志乃 (就実) 75
51 小野 真優 (倉敷古城池)											小坂姫菜乃 (総社) 76
52 飯田愛梨菜 (玉野光南)											板崎 心花 (玉野) 77
53 原田 華歩 (総社南)											守谷 美里 (倉敷南) 78
54 大野 瑠衣 (岡山城東)											津田 香奈 (大安寺中等) 79
55 別府 寧々 (玉島商業)											金岡 怜奈 (西大寺) 80
56 長谷川真奈 (倉敷南)											山邊 百華 (総社南) 81
57 柴田 唯良 (倉敷青陵)											梶原 穂香 (岡山一宮) 82
58 河野 亜紀 (大安寺中等)											豊田瀬里香 (倉敷商業) 83
59 今山 心音 (創志学園)											石畑 里彩 (倉敷青陵) 84
60 目瀬 美優 (林野)											浅野 舞桜 (笠岡商業) 85
61 花本 琳 (瀬戸南)											辻田 萌花 (岡山商大附) 86
62 多田 美鈴 (岡山操山)					503	602	504				川上 夏果 (金光学園) 87
63 梅林 采生 (総社)											市村 咲季 (岡山操山) 88
64 中桐真珠子 (大安寺中等)											河合 怜香 (岡山白陵) 89
65 籠谷 美保 (岡山白陵)											藤井 美羽 (大安寺中等) 90
66 坂本 莓香 (勝山)											川北 雛乃 (高松農業) 91
67 竹内 双葉 (岡山操山)											和賀山沙菜 (玉野光南) 92
68 原田 夢奈 (倉敷商業)											菊池 美羽 (岡山芳泉) 93
69 田中 真優 (岡山南)											上原 彩夏 (和気閑谷) 94
70 武村 歩美 (倉敷)											谷口 優亜 (美作) 95
71 小原 愛美 (高梁)											今井 乃愛 (岡山東商業) 96
72 門瀬 茜音 (岡山一宮)											藤原 未歩 (倉敷中央) 97
73 河田 珠奈 (笠岡)											末盛 恭加 (倉敷青陵) 98
74 小橋 花乃 (山陽学園)											鈴木 美咲 (山陽学園) 99

女子シングルス (4)

150 西川 結 (山陽学園)		3		3		174 内田 実佑 (岡山東商業)
151 熊代実菜恵 (岡山一宮)	1	0	3		3	175 清水 颯香 (倉敷青陵)
152 大森 星奈 (倉敷青陵)	3				0	176 長田実樹乃 (岡山白陵)
153 伊藤 綾香 (大安寺中等)	3		3		0	177 石原 彩香 (玉島商業)
154 高橋 葵 (岡山白陵)	0	1	0		3	178 岩松 望琴 (明誠学院)
155 古野 理彩 (岡山南)	3				2	179 加山 華 (倉敷翠松)
156 大平ひかり (岡山操山)	3				3	180 三宅 伶奈 (総社南)
157 内田 莉乃 (倉敷)	1	0	0		2	181 小川 絢子 (岡山商大附)
158 藤原 日菜 (総社南)	3		0		0	182 宇野 誠子 (大安寺中等)
159 原田 莉奈 (玉島商業)	0				3	183 妹尾 柚希 (玉野)
160 則定 夢瞳 (瀬戸)	3	0	3		1	184 徳永 千紘 (岡山操山)
161 溝口 心鈴 (岡山商大附)	3			507	2	185 福田 彩華 (林野)
162 宮崎 芹菜 (総社)	3			604	3	186 大西 梨央 (新見)
163 松尾 圭恵 (創志学園)	L	0	3		0	187 安部 百香 (倉敷南)
164 渡辺 結衣 (倉敷商業)	W				W	188 田原 望来 (大安寺中等)
165 片山 京香 (倉敷古城池)	3		0		0	189 浅野優美香 (笠岡)
166 芳賀 麻由 (岡山芳泉)	0	1	1		0	190 園田ちひろ (岡山一宮)
167 安田こころ (笠岡工業)	3				3	191 成本 恵歩 (西大寺)
168 荒木 鼓心 (倉敷南)	3				3	192 山本 理香 (総社)
169 池口 心海 (玉野)	3	2	0		0	193 武内 香暖 (倉敷商業)
170 田口 紗彩 (瀬戸南)	2		3		1	194 田邊 殊羽 (玉野光南)
171 豊福 実夢 (美作)	0				0	195 井田 結菜 (倉敷青陵)
172 今井菜々美 (津山)	3	0	3		3	196 杉本 さら (岡山城東)
173 中口 紗羽 (就実)	3				0	197 藤井和佳菜 (岡山操山)
					3	198 岸本 芽美 (就実)

男子シングルス (1)

1 岸本 漣斗 (関 西)		光田 舜亮 (金光学園) 34
2 守谷 翼 (瀬 戸)		岡本 幸樹 (明誠学院) 35
3 高塚 遼羽太 (岡山後楽館)		二村 涼太 (岡山南) 36
4 村田 光基 (倉敷青陵)		高佐 天志 (倉敷古城池) 37
5 東山 雄太 (笠 岡)		高橋 歩夢 (美作) 38
6 高島 幌季 (岡山一宮)		江草 匠 (高梁城南) 39
7 安藤 宥人 (勝 山)		森本 和真 (興陽) 40
8 野口 千太 (倉敷商業)		吉本 健人 (白陵) 41
9 小野 龍希 (玉 島)		金島 淳斗 (倉敷) 42
10 森本 正晃 (岡山芳泉)		妹尾 匠真 (津山高専) 43
11 横田 暖弥 (玉野光南)		柏本 光稀 (水島工業) 44
12 酒井 厚揮 (真庭)		藤原 和磨 (玉野商工) 45
13 角田 航大 (水島工業)		今村 潤 (岡山商大附) 46
14 嶋村 速人 (学芸館)		森本 健太 (岡山城東) 47
15 荒木 一孝 (創志学園)		田辺龍之介 (新見) 48
16 柏原 祐翔 (倉敷工業)		高橋 悠希 (井原) 49
17 高木 真砥 (笠岡商業)		清水 文崇 (倉敷工業) 50
18 竹内 克実 (岡山東商業)		山本 大育 (倉敷青陵) 51
19 武林 義和 (玉島商業)		橋本 倭季 (瀬戸南) 52
20 田辺 周大 (総 社)		部谷 直幸 (岡山工業) 53
21 楠 祐基 (倉敷古城池)		清水 聡介 (笠岡) 54
22 小林 煌乃 (岡山操山)		各務 凌 (倉敷天城) 55
23 宮島 大地 (津山工業)		萩原 隼 (勝間田) 56
24 居福 悠夢 (水島工業)		木下 陽斗 (総 社) 57
25 本郷 漣音 (東岡山工業)		菅原 悠雅 (関 西) 58
26 竹野 樹輝 (西大寺)		浜崎 翔 (水島工業) 59
27 上田 朔也 (大安寺中等)		牧野 正宗 (岡山東商業) 60
28 靴谷 直輝 (笠岡工業)		佐中 明希 (岡山朝日) 61
29 益富 一輝 (倉敷青陵)		森分 遥斗 (玉 島) 62
30 高橋 侑大 (倉敷天城)		今中 誠人 (岡山龍谷) 63
31 石川 匠望 (岡山商大附)		大村 和輝 (大安寺中等) 64
32 松本 大河 (玉 野)		河合 悠真 (総 社 南) 65
33 木村 友哉 (総 社 南)		吉村 大河 (倉敷南) 66
	有明 真希 (玉野光南) 67	

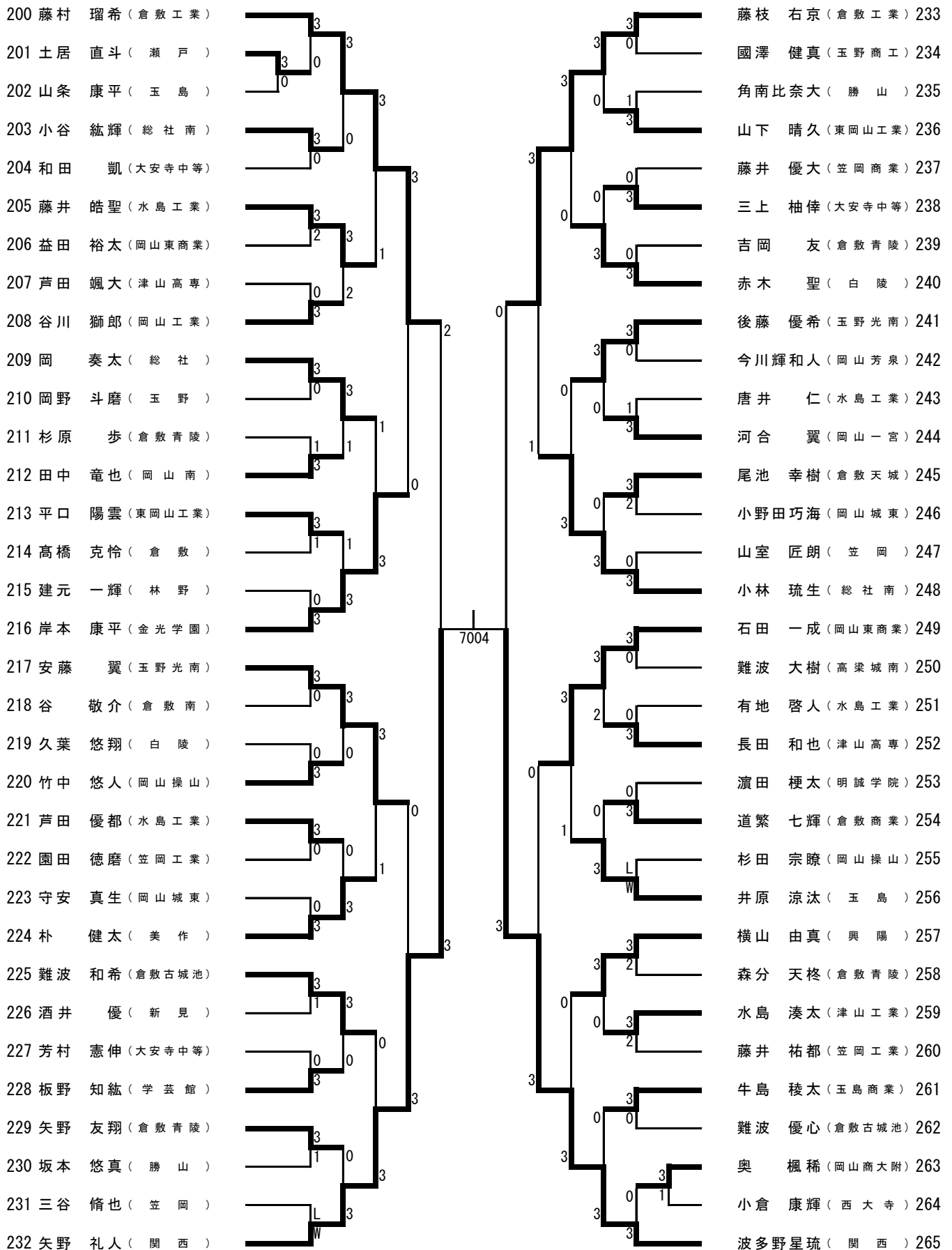
男子シングルス (2)

68 小郷 颯佑 (倉敷工業)		額田 泰成 (倉敷工業) 101
69 岡邊 隼颯 (笠岡工業)		杉浦正汰郎 (高梁) 102
70 藪田 亮太 (玉野光南)		竹井 寛 (勝山) 103
71 松山智圭良 (総社)		奈爪 隼人 (東岡山工業) 104
72 藤川 快大 (岡山芳泉)		石井 柊羽 (水島工業) 105
73 黒島 隼 (倉敷天城)		藤原 優 (倉敷鷺羽) 106
74 上森 大輝 (西大寺)		金子 幸弘 (金光学園) 107
75 山下 泰知 (笠岡)		葛原 健生 (岡山工業) 108
76 天羽 想稀 (東岡山工業)		浅井 聡介 (倉敷南) 109
77 遠藤祐一郎 (津山)		佐伯 昂亮 (岡山東商業) 110
78 佐藤 佑磨 (大安寺中等)		永田 寛昌 (笠岡商業) 111
79 原野 瑠楓 (倉敷南)		高橋 慶伍 (岡山芳泉) 112
80 白神 雄人 (岡山朝日)		竹内 洸瑛 (倉敷青陵) 113
81 秋山 竣 (倉敷青陵)		有道 碧 (岡山操山) 114
82 上田 奨希 (岡山東商業)		中原 颯太 (瀬戸) 115
83 中山 柗 (総社南)		清水 陽介 (玉野光南) 116
84 光田 隆亮 (金光学園)		井上 海音 (笠岡工業) 117
85 水島 詩音 (美作)		今井 悠太 (倉敷翠松) 118
86 吉田 琉杜 (水島工業)		藤原 大輔 (西大寺) 119
87 田中 舜也 (岡山龍谷)		吉田 航基 (岡山城東) 120
88 清水 歩 (岡山商大附)		森田 大雅 (倉敷古城池) 121
89 多賀 勇仁 (大安寺中等)		尾埜 日向 (真庭) 122
90 向原 俊介 (倉敷商業)		吉田 友哉 (総社南) 123
91 森長 雄斗 (玉野商工)		藤本 翔也 (大安寺中等) 124
92 長野 心咲 (岡山一宮)		林 白虎 (興陽) 125
93 谷野 璃桜 (玉島)		関野 迅 (高梁城南) 126
94 川上 遥輝 (倉敷古城池)		岩山 喜宣 (水島工業) 127
95 木村 壮一 (岡山城東)		仁科 祐人 (笠岡) 128
96 藤井 柁行 (新見)		森本 城仁 (玉島) 129
97 櫻木 仁志 (瀬戸南)		平松 淳耶 (倉敷青陵) 130
98 丸山 大輝 (倉敷青陵)		柿元 悠希 (津山工業) 131
99 上田 倖大 (津山高専)		藤沢 佑介 (岡山一宮) 132
100 森本陽次朗 (関西)		森本 大地 (関西) 133

男子シングルス (3)

134 福島 太生 (関 西)		松浦 秀信 (総 社 南) 167
135 森 悠斗 (岡 山 城 東)		坪田 直樹 (倉 敷 商 業) 168
136 八代 真拓 (大 安 寺 中 等)		武下 亮汰 (津 山 工 業) 169
137 藤川 權 (水 島 工 業)		高杉 悠仁 (大 安 寺 中 等) 170
138 森田 早都 (笠 岡)		渡邊 翔太 (西 大 寺) 171
139 平井 亮成 (倉 敷 天 城)		斎藤 輝弘 (倉 敷 古 城 池) 172
140 畑野 直紀 (高 松 農 業)		日吉 羽琉 (玉 島) 173
141 岡田 朝比 (美 作)		牧野 煌世 (岡 山 一 宮) 174
142 藤本 志音 (笠 岡 商 業)		中濱 悠介 (倉 敷) 175
143 清水 悠希 (岡 山 工 業)		徳田 勝太 (水 島 工 業) 176
144 笹井 颯太 (津 山)		大前 空駕 (玉 野 光 南) 177
145 勘藤 滉平 (倉 敷 青 陵)		松嶋 一成 (岡 山 朝 日) 178
146 石井 恵達 (玉 島)		山田 圭輝 (笠 岡 工 業) 179
147 正富 泰規 (瀬 戸)		斎尾 直希 (倉 敷 青 陵) 180
148 成安 智哉 (東 岡 山 工 業)		富谷 優太 (新 見) 181
149 北森 優斗 (倉 敷 南)		三宅 陸矢 (関 西) 182
150 田中 習 (興 陽)		矢野 友貴 (岡 山 商 大 附) 183
151 八藤 達也 (学 芸 館)		西山 晃弘 (井 原) 184
152 小寺 子竜 (笠 岡 工 業)		宇野 諒 (水 島 工 業) 185
153 小川誠志朗 (倉 敷 古 城 池)		畑 颯馬 (津 山 高 専) 186
154 鳴川 凜久 (岡 山 理 大 附)		山本 拓実 (岡 山 南) 187
155 齋藤 諄 (総 社)		江口 大稀 (総 社) 188
156 青江 匠真 (明 誠 学 院)		仁井名優気 (笠 岡) 189
157 西村 一樹 (水 島 工 業)		前岡 青空 (倉 敷 天 城) 190
158 猪崎 怜生 (岡 山 東 商 業)		清水 馨一 (倉 敷 南) 191
159 常安 遥斗 (岡 山 操 山)		家野 照大 (岡 山 東 商 業) 192
160 塩見 一樹 (総 社 南)		加藤 弘都 (岡 山 芳 泉) 193
161 畠中 涼雅 (倉 敷 鷲 羽)		島田 環世 (勝 山) 194
162 井出 武瑠 (倉 敷 青 陵)		村上 優仁 (岡 山 城 東) 195
163 森寺浩太郎 (岡 山 一 宮)		山本 悠詢 (玉 野) 196
164 内田彩久哉 (倉 敷 翠 松)		小林 誠治 (岡 山 龍 谷) 197
165 長尾 拓弥 (真 庭)		内藤 漣 (瀬 戸 南) 198
166 斎藤 一貴 (金 光 学 園)		山元 絢飛 (倉 敷 工 業) 199

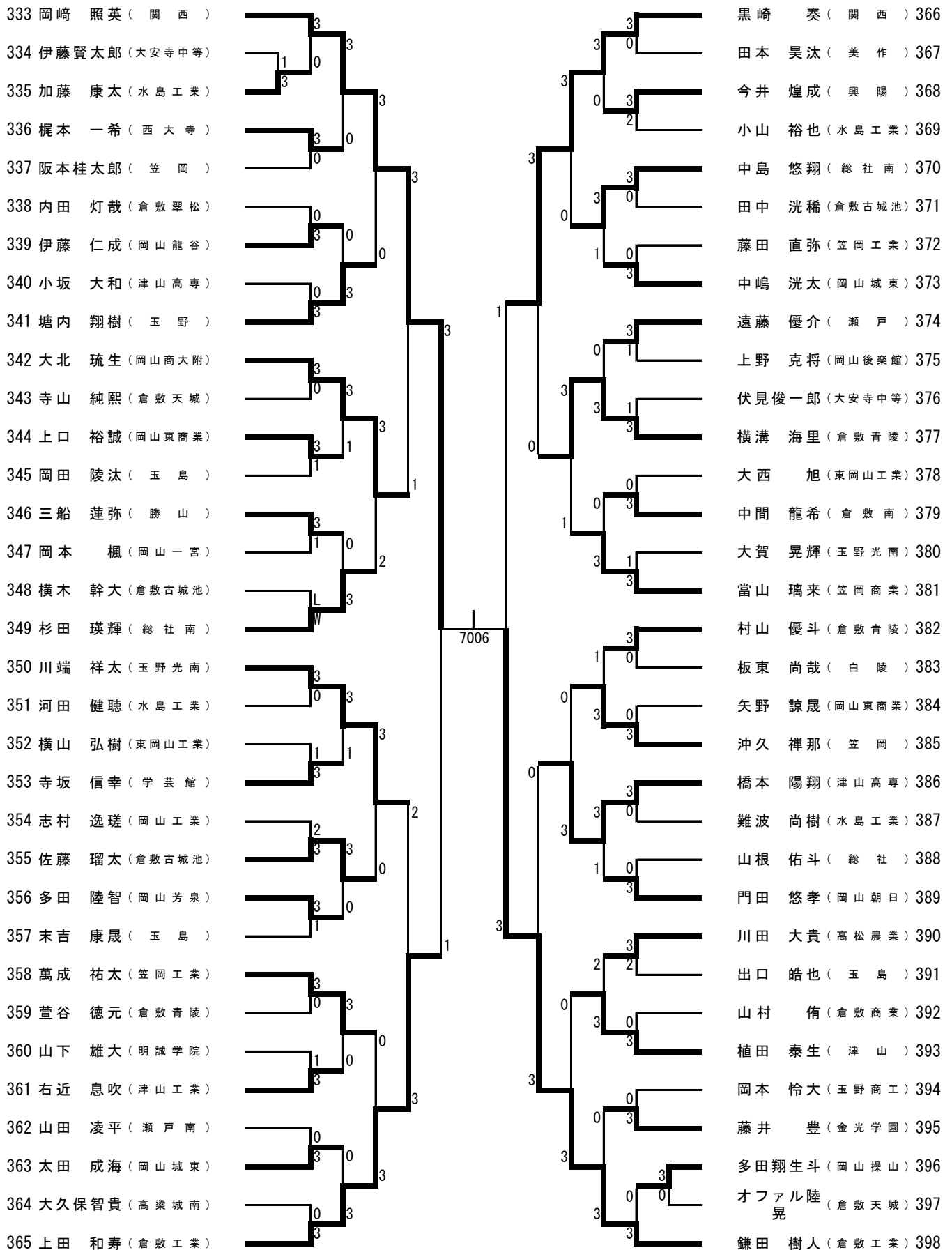
男子シングルス (4)



男子シングルス (5)

266 金光 凌佑 (関西)		津村 温 (倉敷工業) 299
267 田中 純也 (岡山理大附)		笠松 拓海 (岡山工業) 300
268 高谷 竜至 (創志学園)		長崎光太郎 (岡山朝日) 301
269 井上 佳祐 (笠岡)		長尾 大樹 (真庭) 302
270 田中 啓聖 (美作)		柏原 直哉 (笠岡) 303
271 小野 就大 (高梁)		宮脇 爽多 (新見) 304
272 御船 理仁 (西大寺)		池上 幸陽 (岡山龍谷) 305
273 原田 竹琉 (笠岡工業)		田中 煌河 (西大寺) 306
274 山口真紀雄 (倉敷南)		岩男 哩玖 (水島工業) 307
275 片木 達也 (倉敷天城)		近藤 輝 (岡山東商業) 308
276 秋田 侑輝 (玉島)		小河原巧海 (倉敷青陵) 309
277 瀧崎 健矢 (大安寺中等)		森 脩矩 (岡山商大附) 310
278 柏原 翔真 (総社)		長船 權矢 (総社南) 311
279 村上 慶 (岡山城東)		池田 一翔 (岡山一宮) 312
280 中新 光 (倉敷青陵)		河内駿太郎 (倉敷南) 313
281 久保 友暉 (津山工業)		山岸晃太郎 (玉島) 314
282 大枝 晃虎 (興陽)	7005	森下 泰成 (玉野光南) 315
283 木村 晟也 (総社南)		白神巧志朗 (金光学園) 316
284 小田 拓三 (倉敷古城池)		谷村 拓海 (玉野光南) 317
285 佐川 公康 (井原)		井高慎乃亮 (岡山南) 318
286 堀 唯人 (岡山東商業)		畑 孝海 (水島工業) 319
287 片山皓太郎 (倉敷青陵)		栗原 健 (倉敷古城池) 320
288 大塚 拓人 (岡山芳泉)		山崎 鳳駕 (津山高専) 321
289 藤原 温仁 (大安寺中等)		岡川 光輝 (倉敷) 322
290 水津 佑太 (瀬戸)		中尾 晟也 (岡山操山) 323
291 後藤 優弥 (水島工業)		串崎 優斗 (東岡山工業) 324
292 藤井 大地 (白陵)		森本 涼也 (倉敷商業) 325
293 吉岡 奏汰 (玉島商業)		山田 航大 (笠岡工業) 326
294 八木 優輝 (東岡山工業)		大倉 一心 (大安寺中等) 327
295 岡田 昇馬 (明誠学院)		福島 夢羅 (倉敷青陵) 328
296 見村 俊輔 (勝山)		坂本 祐典 (勝山) 329
297 守屋 奏汰 (倉敷鷺羽)		富谷 俊輔 (総社) 330
298 鎌田 瑛人 (倉敷工業)		竹林 琉海 (学芸館) 331
		西村 嘉騎 (関西) 332

男子シングルス (6)



男子シングルス (7)

399 竹浪 舜 (関西)		3				3		中村 渉吾 (総社南) 432
400 森脇 夏月 (岡山東商業)	0	0	3			3	0	日笠 一樹 (津山工業) 433
401 野上 真佑 (総社南)	3			3		3	0	森 祐太 (東岡山工業) 434
402 小森爽一郎 (倉敷青陵)	3	0					1	小野 陽平 (水島工業) 435
403 小川 卓巳 (新見)	0		3			1		三島 大和 (大安寺中等) 436
404 向 愛翔 (倉敷南)	3			3		0	3	芦田 昂 (瀬戸) 437
405 中村 遥斗 (玉野)	1	2		0			0	柿中 絢太 (玉島) 438
406 田邊 慶太 (西大寺)	1	3					1	浅野 竜正 (倉敷翠松) 439
407 尾崎 智仁 (玉島)	3			3		1		竹内 瑛亮 (岡山南) 440
408 竹内 翔己 (倉敷商業)	3						3	大森 晃 (玉野光南) 441
409 亀岡 洸希 (笠岡商業)	0	3				0	0	成田 周平 (倉敷青陵) 442
410 入江 智 (総社)	0	1	3			3	1	萩原 康太 (明誠学院) 443
411 井田 壮映 (岡山後楽館)	3			0			1	福田 悠翔 (勝間田) 444
412 山口 泰雅 (津山高専)	3					3	0	篠田 晃希 (倉敷古城池) 445
413 横田 篤幸 (岡山工業)	1	3		2			3	吉田 健悟 (学芸館) 446
414 植田 空輝 (倉敷鷺羽)	0	2				3	0	畑山翔陽羽 (関西) 447
415 下平桜太郎 (倉敷)	3						3	山本 晃成 (金光学園) 448
416 池田 成初 (井原)	3						3	片岡 遼生 (倉敷南) 449
417 松井 權人 (倉敷天城)	0	3				3	0	丸野 雄介 (岡山城東) 450
418 小幡 來 (瀬戸南)	0	1	3				2	安東 鈴司 (美作) 451
419 松浦 宏和 (岡山商大附)	3					0		岡本 徹平 (大安寺中等) 452
420 梶坂 亮太 (岡山城東)	3			3			3	和田蒼一郎 (水島工業) 453
421 高橋 哲空 (高粱城南)	1	1		0			2	三宅 治斗 (興陽) 454
422 岩崎 暖 (東岡山工業)	0	3					1	原田 直弥 (笠岡工業) 455
423 西田 藍翔 (倉敷古城池)	3					3		吉田 充希 (岡山東商業) 456
424 若藤 結 (玉野光南)	3						1	藤本 恵伍 (真庭) 457
425 中西 航琉 (水島工業)	0	3				0	3	滝澤 直希 (倉敷青陵) 458
426 藤川琉太郎 (大安寺中等)	0	0					3	嶋田 拓真 (岡山操山) 459
427 神尾 悠斗 (美作)	3							松岡 秀樹 (西大寺) 460
428 杉本 順 (倉敷青陵)	3						0	磯崎 智生 (笠岡) 461
429 出射 祐輝 (岡山芳泉)	2	0	3				3	故引 琉耀 (岡山一宮) 462
430 大室 遥夢 (笠岡工業)	0	3					0	川上 寛介 (勝山) 463
431 水野 羽琉 (笠岡)	3						3	上野 蒼馬 (倉敷工業) 464

男子シングルス (8)

