

特別国民体育大会 卓球競技

(少年の部)

岡山県予選会

主催：岡山県卓球協会

共催：岡山県高体連卓球部

期日：令和5年7月15日(土) 16日(日)

会場：笠岡総合体育館

大会次第

1. 開会式

(1) 役員選手整列

(2) 開会宣言

高体連卓球部副委員長

松浦 一

(3) 開会の挨拶

高体連卓球部長

石下 義久

(4) 競技上の注意 審判長

藤井 進

(5) 選手宣誓

岸本 漣斗 (関西)

2. 競技開始

3. 閉会式

(1) 成績発表

審判長 藤井 進

(2) 閉会の挨拶

高体連卓球部長

石下 義久

(3) 閉会宣言

高体連卓球部副委員長

松浦 一

大会役員

名誉会長
会長
副会長

岡山県卓球協会名誉会長
岡山県卓球協会会長
岡山県卓球協会副会長

宮崎 保正
河本 充昭
石下 義久

//

平松 正志

//

大森 広志

//

瀬田 幸人

大会委員長
大会副委員長

岡山県卓球協会理事長
岡山県卓球協会副理事長

加藤 慎一
福井 秀晃

//

松浦 一

//

菅野 順司

//

水野 妙子

//

丸川 真一

総務委員長
総務副委員長
総務副委員長

岡山県卓球協会
//
//

多田 和史
上原 明恵
住田 成穂

審判長
副審判長
大会委員

(公財)日本卓球協会公認レフェリー
(公財)日本卓球協会公認審判員
西岡 修
小藤 恵子
木村 嘉子
桐野 博史
石原 勝己
丸山 公男
黒川 昇
藤井 篤郎
佐藤 法治
中島 美代子
川崎 幸子

藤井 進
水野 大一
杉本 博俊
祢屋 康介
高垣 敬太
柳内 靖隆
赤澤 郁
藤澤 空大
日根 唯翔
関藤 伸一郎
信原 好貴
小西 俊光

中川 祥之

谷 不二夫

山崎 幸博

米村 慶一郎

柏 幸浩

水野 大一

岡 宣之

福井 領

奥田 良太郎

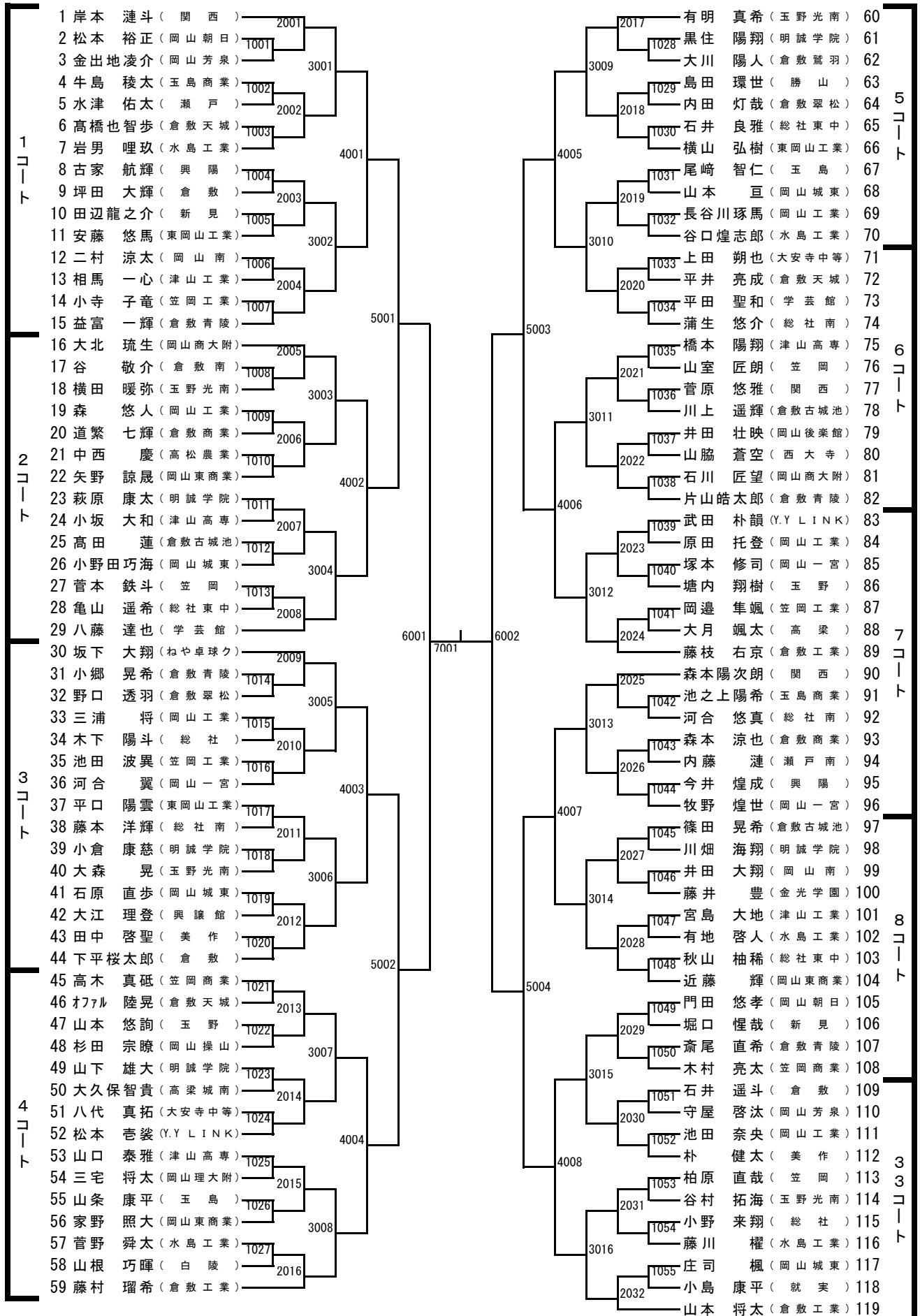
松岡 将司

藤原 大輔

岡山県高体連卓球専門部

男子シングルス (1)

7/15 (土) 10:00~ 1回戦~4回戦
33コート 14:00~ 5回戦~7回戦



男子シングルス (2)

7/15 (土) 10:00~ 1回戦~4回戦
34コート 14:00~ 5回戦~7回戦

180	白神 巧志朗 (金光学園)
181	藤原 颯大 (玉野光南)
182	塚本 一期 (倉敷天城)
183	田尻 楽 (岡山芳泉)
184	水杉 祐誠 (津山工業)
185	武田 大河 (岡山工業)
186	伊井 悠真 (高松農業)
187	江草 匠 (高梁城南)
188	清水 颯 (関西)
189	清水 羽景 (水島工業)
190	守安 真生 (岡山城東)
191	上田 作望 (岡山操山)
192	内田 彩久哉 (倉敷翠松)
193	寺坂 信幸 (学芸館)
194	井上 海音 (笠岡工業)
195	大枝 晃虎 (興陽)
196	小川 候平 (総社東中)
197	岸本 滯於 (瀬戸南)
198	藤原 拓未 (明誠学院)
199	杉本 順 (倉敷青陵)
200	佐藤 佑磨 (大安寺中等)
201	木野 陽仁 (岡山朝日)
202	小野 龍希 (玉島)
203	長田 和也 (津山高専)
204	森脇 夏月 (岡山東商業)
205	富谷 俊輔 (総社)
206	松浦 宏和 (岡山商大附)
207	松田 碧泉 (笠岡商業)
208	本多 将義 (倉敷古城池)
209	鎌田 瑛人 (倉敷工業)
210	小林 琉生 (総社南)
211	廣野 瑛士 (津山)
212	西浦 誠一郎 (東岡山工業)
213	諏訪 遼輝 (倉敷)
214	渡邊 滯 (笠岡商業)
215	松本 大河 (玉野)
216	濱田 榎太 (明誠学院)
217	大塚 拓人 (岡山芳泉)
218	坪田 直樹 (倉敷商業)
219	本所 優希 (ねや卓球ク)
220	梅津 龍太郎 (就実)
221	藤原 和磨 (玉野商工)
222	山本 悟 (岡山城東)
223	高橋 悠希 (井原)
224	加瀬 日向 (水島工業)
225	本郷 漣音 (東岡山工業)
226	三宅 治斗 (興陽)
227	柏原 祐翔 (倉敷工業)
228	吉岡 奏汰 (玉島商業)
229	藤井 大地 (白陵)
230	山根 佑斗 (総社)
231	吉岡 友 (倉敷青陵)
232	上田 奨希 (岡山東商業)
233	佐藤 伶 (倉敷天城)
234	大坪 寛和 (笠岡)
235	神尾 悠斗 (美作)
236	畑 孝海 (水島工業)
237	川井 信二 (岡山工業)
238	山中 健太郎 (岡山一宮)
239	波多野 星琉 (関西)

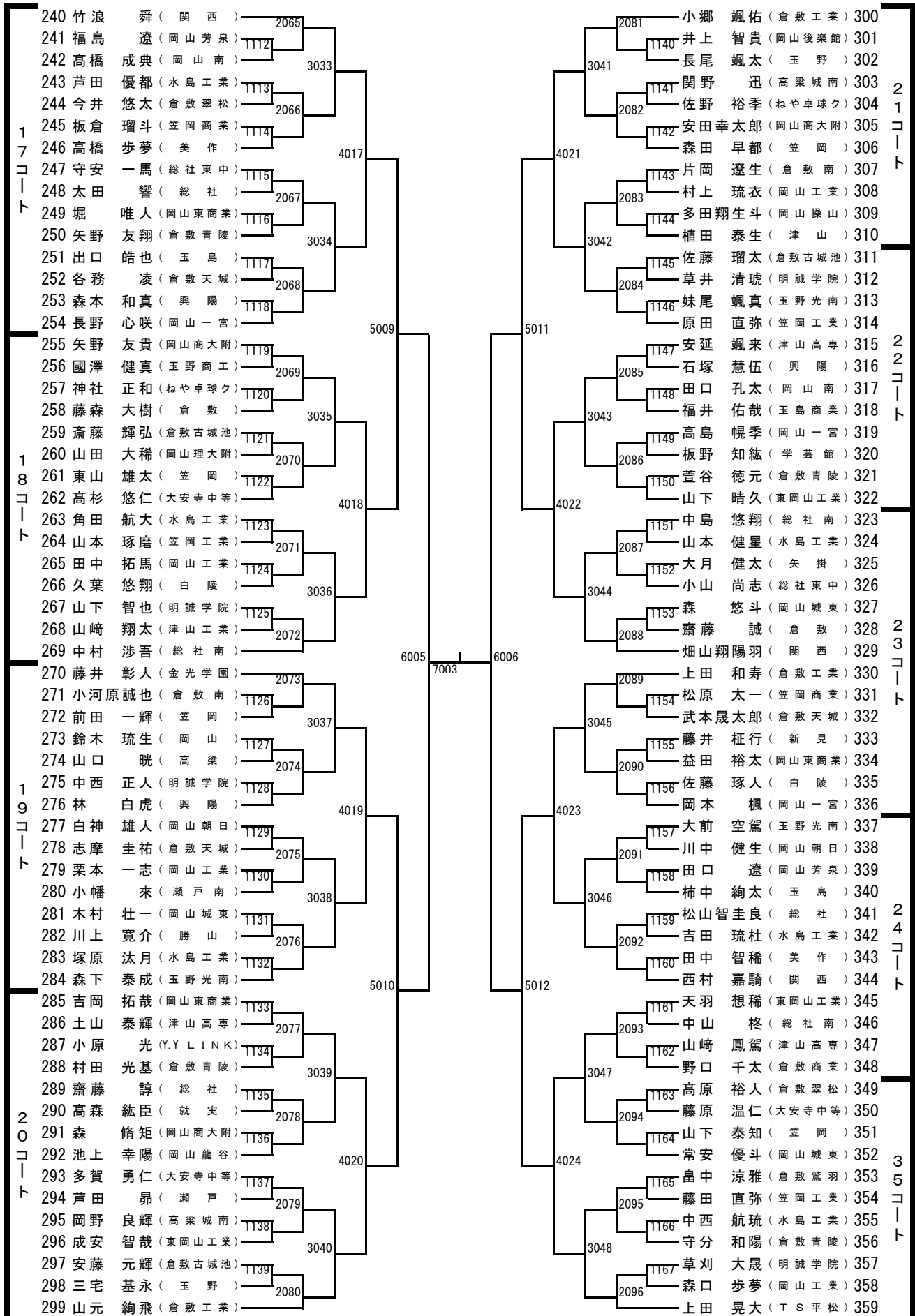
120	大西 瑛心 (T.C マルカワ)
121	村田 一斗 (岡山南)
122	川上 拓真 (東岡山工業)
123	高橋 哲空 (高梁城南)
124	安東 鈴司 (美作)
125	三宅 琳久 (玉島)
126	浜崎 翔 (水島工業)
127	藤沢 佑介 (岡山一宮)
128	山田 航大 (笠岡工業)
129	吉村 大河 (倉敷南)
130	皆木 結太 (岡山城東)
131	小谷 紘輝 (総社南)
132	小倉 稜己 (倉敷)
133	岡野 斗磨 (玉野)
134	猪崎 怜生 (岡山東商業)
135	安藤 翼 (玉野光南)
136	河田 輝明 (笠岡)
137	横木 幹大 (倉敷古城池)
138	宮永 理史 (明誠学院)
139	橋本 倅季 (瀬戸南)
140	奥 楓稀 (岡山商大附)
141	森分 天柊 (倉敷青陵)
142	鳴川 凜久 (岡山理大附)
143	藤井 皓聖 (水島工業)
144	江口 大稀 (総社)
145	守屋 奏汰 (倉敷鷺羽)
146	畑 颯馬 (津山高専)
147	石川 青空 (岡山工業)
148	高嶋 晃輝 (矢掛)
149	三宅 陸矢 (関西)
150	黒崎 奏 (関西)
151	建島 拓海 (水島工業)
152	岡嶋 宏太郎 (総社東中)
153	長舩 權矢 (総社南)
154	伊藤 賢太郎 (大安寺中等)
155	土居 直斗 (瀬戸)
156	秋山 竣 (倉敷青陵)
157	今村 潤 (岡山商大附)
158	藪田 亮太 (玉野光南)
159	戸崎 伊織 (倉敷古城池)
160	山本 祐樹 (岡山朝日)
161	山村 侑 (倉敷商業)
162	高塚 遼羽太 (岡山後楽館)
163	卜部 晃 (笠岡商業)
164	笹井 颯太 (津山)
165	二森 雷 (D・ドゥリーム)
166	岡川 光輝 (倉敷)
167	藤井 祐都 (笠岡工業)
168	岡本 幸樹 (明誠学院)
169	小川 卓巳 (新見)
170	小野 綾介 (岡山一宮)
171	寺山 純熙 (倉敷天城)
172	梶坂 亮太 (岡山城東)
173	谷川 獅郎 (岡山工業)
174	仁井名 優気 (笠岡)
175	田中 悠悟 (岡山芳泉)
176	三船 蓮弥 (勝山)
177	堀金 祐志 (白陵)
178	岡田 治樹 (興陽)
179	上野 蒼馬 (倉敷工業)

34コート
9コート
10コート
11コート
12コート

13コート
14コート
15コート
16コート

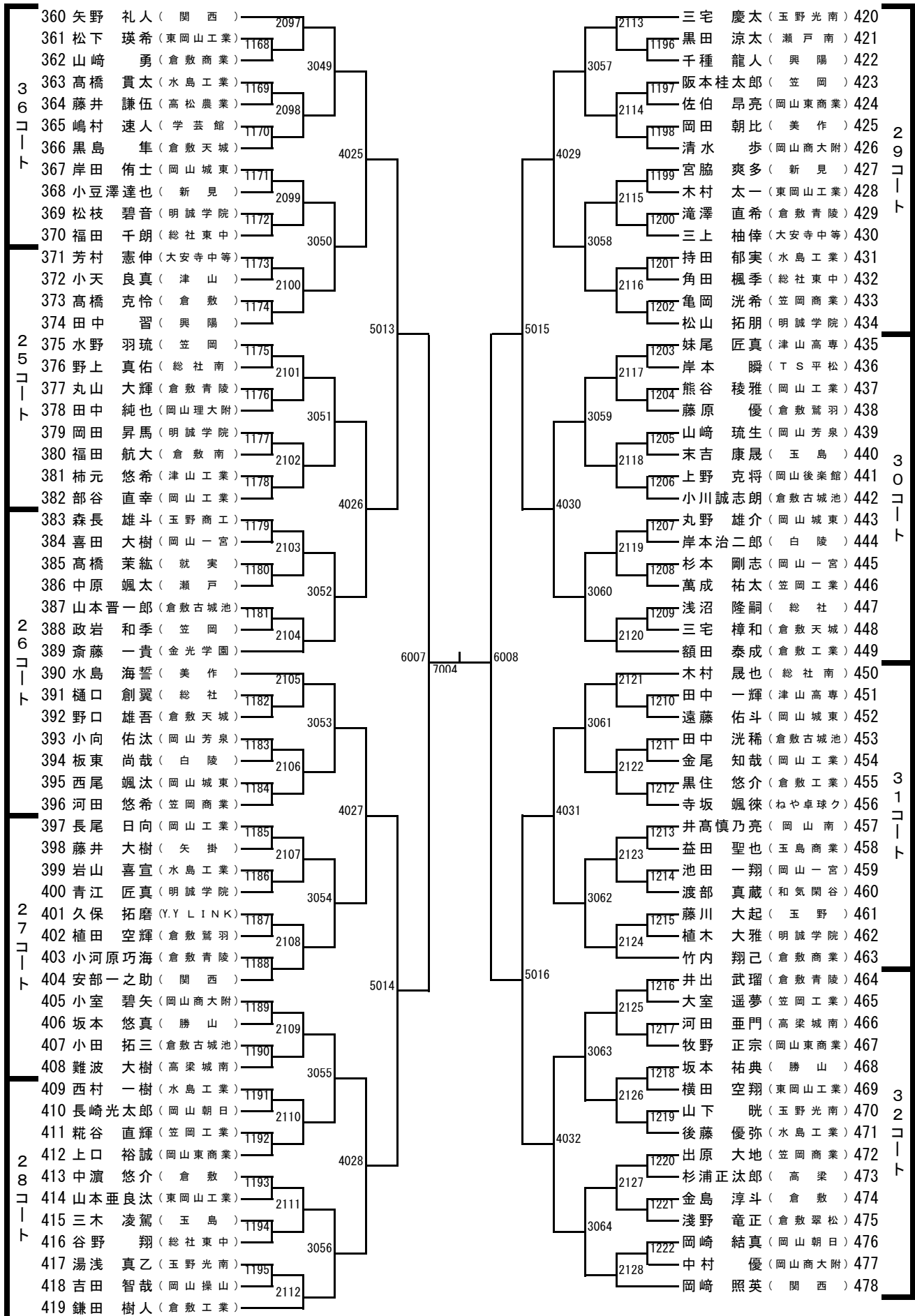
男子シングルス (3)

7/15 (土) 10:00~ 1回戦~4回戦
35コート 14:00~ 5回戦~7回戦



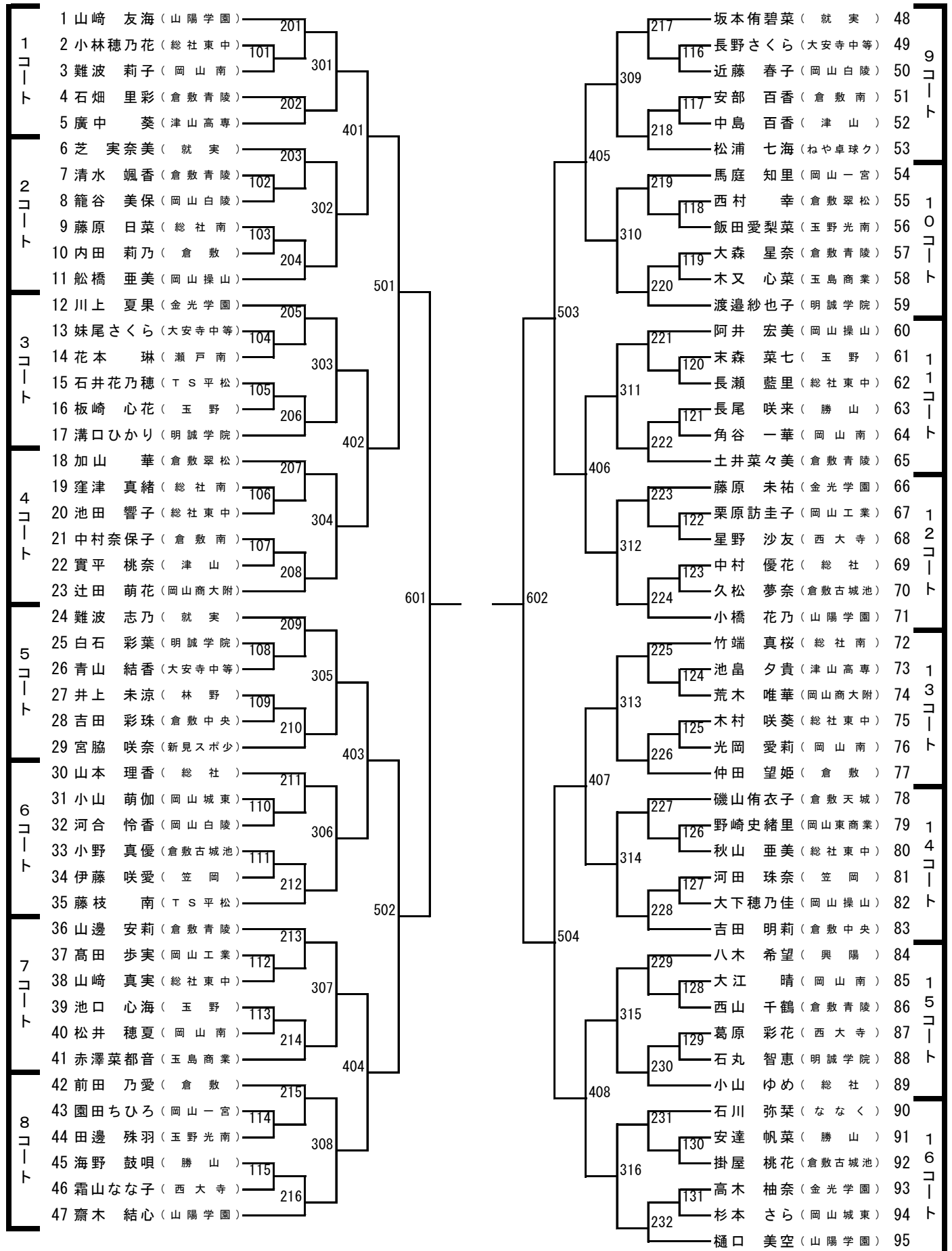
男子シングルス (4)

7/15 (土) 10:00~ 1回戦~4回戦
36コート 14:00~ 5回戦~7回戦



女子シングルス (1)

7/15 (土) 14:00 ~ 1回戦~6回戦



女子シングルス (2)

7/15 (土) 14:00 ~ 1回戦~6回戦

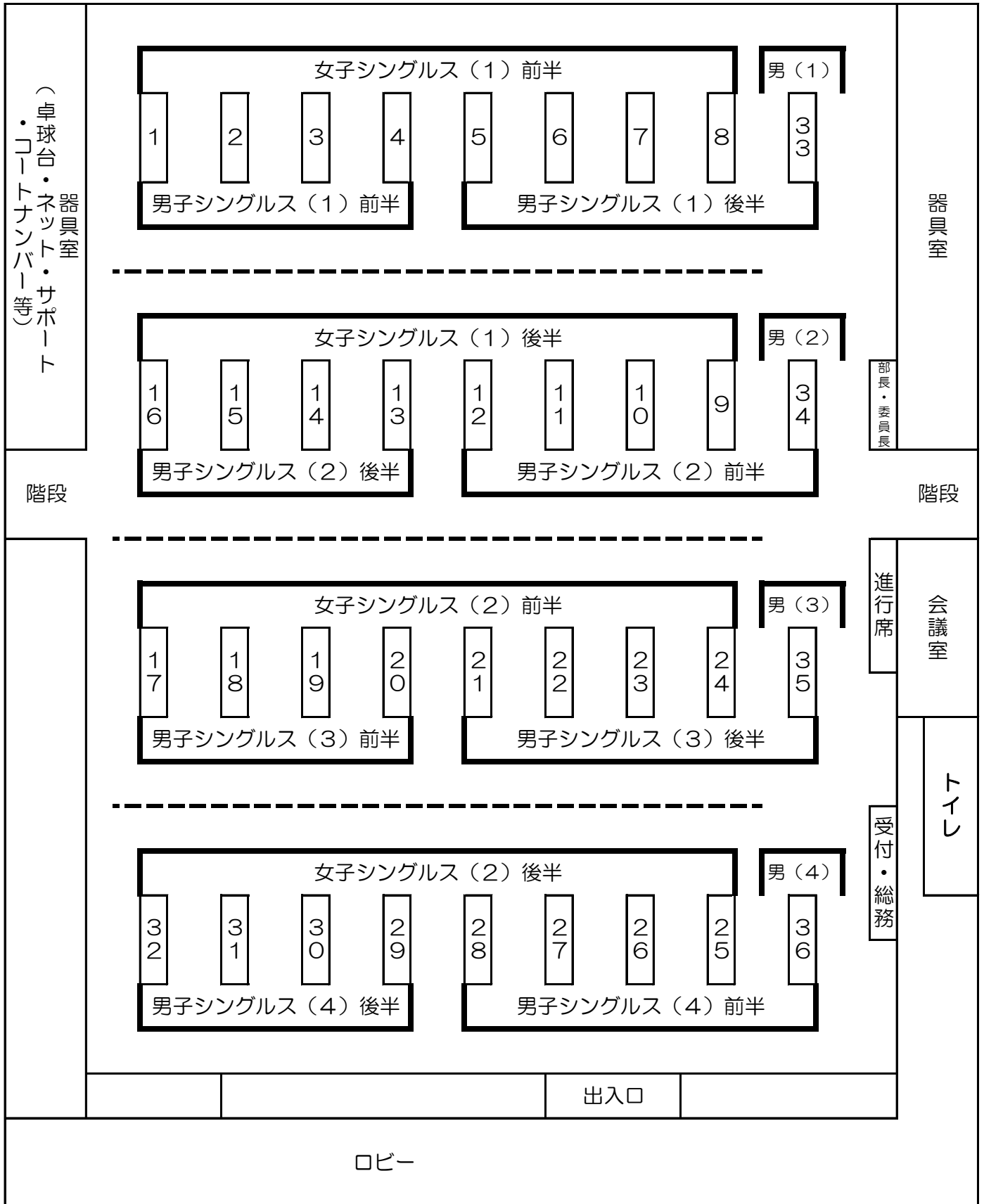
17 コ ー ト	96 河邊 梨花 (就実)	233	317	409	505	603	604	508	249 中野 杏恋 (就実)	144	25 コ ー ト
	97 溝端ひかり (岡山一宮)	132							148 河村 咲希 (倉敷古城池)	145	
	98 橋之口廣子 (玉野)								堤 愛桜 (岡山南)	146	
	99 池田 凜子 (倉敷青陵)	133							149 福嶋 夏波 (ななく)	147	
	100 高橋 葵 (岡山白陵)	234							250 芦田 真呼 (津山)	148	
18 コ ー ト	101 小田上彩乃 (総社東中)		318	507	604	507	413	325	149 木口 結衣 (倉敷)	149	26 コ ー ト
	102 岡田 紗季 (岡山城東)	235							251 國本 美里 (西大寺)	150	
	103 延東 もも (林野)	134							150 原田日桜莉 (岡山城東)	151	
	104 菊池侑稀乃 (倉敷南)								真砂 希 (TS平松)	152	
	105 片山 京香 (倉敷古城池)	135							151 高塚 和奏 (岡山一宮)	153	
19 コ ー ト	106 洪谷 美佳 (勝山)	236	410	603	604	507	414	326	252 本屋 結衣 (玉野光南)	154	27 コ ー ト
	107 平 春菜 (大安寺中等)								252 柴田 唯良 (倉敷青陵)	155	
	108 三宅 伶奈 (総社南)	237							253 大平ひかり (岡山操山)	156	
	109 山本 佳澄 (岡山南)	136							152 小坂姫菜乃 (総社)	157	
	110 友滝 友梨 (倉敷翠松)								藤原 未歩 (倉敷中央)	158	
20 コ ー ト	111 赤堀 美結 (総社東中)	137	411	603	604	508	414	327	153 忠政 奈歩 (岡山白陵)	159	28 コ ー ト
	112 今井 彩乃 (明誠学院)	238							254 津田 香奈 (大安寺中等)	160	
	113 岡本 菜愛 (倉敷青陵)								坂本 莓香 (勝山)	161	
	114 徳永 結月 (笠岡)	239							255 廣澤 楓 (笠岡商業)	162	
	115 小川 絢子 (岡山商大附)	138							154 馬場万陽留 (倉敷南)	163	
21 コ ー ト	116 竹内 双葉 (岡山操山)	139	411	603	604	508	415	328	155 安田 幸希 (玉野)	164	29 コ ー ト
	117 藤井 あみ (西大寺)	240							155 山口 真奈 (総社東中)	165	
	118 直原 愛美 (玉野光南)								256 本多 琴音 (明誠学院)	166	
	119 伊藤 映月 (総社)	241							黒羽 莉緒 (山陽学園)	167	
	120 柴田 悠未 (T.Cマルカワ)	241							257 梅林 采生 (総社)	168	
22 コ ー ト	121 近藤 珠令 (岡山南)	140	411	603	604	508	415	329	156 梶原 冴月 (岡山工業)	169	30 コ ー ト
	122 平池 璃奈 (勝山)								157 山口 萌瑛 (倉敷)	170	
	123 宮地 桃花 (玉島商業)	141							157 川田穂乃果 (TS平松)	171	
	124 辻岡 優初 (岡山商大附)	242							258 今井菜々美 (津山)	172	
	125 横山 楓花 (倉敷中央)								貝塚友里乃 (倉敷古城池)	173	
23 コ ー ト	126 岩松 望琴 (明誠学院)	243	412	603	604	508	416	330	259 原田 華歩 (総社南)	174	31 コ ー ト
	127 杉野さくら (倉敷古城池)	142							158 竹原 裕菜 (明誠学院)	175	
	128 大倉 結心 (総社)								村上 紗雪 (玉島商業)	176	
	129 荒木 陽葵 (倉敷翠松)	143							159 田口 紗彩 (瀬戸南)	177	
	130 河野 垂紀 (大安寺中等)	244							260 渡辺 葉月 (総社東中)	178	
24 コ ー ト	131 金岡 怜奈 (西大寺)		412	603	604	508	416	331	溝口 心鈴 (岡山商大附)	179	32 コ ー ト
	132 中川 弥宥 (新見スポ少)	245							261 榎木 香桃 (就実)	180	
	133 藤井和佳菜 (岡山操山)	144							160 末盛 恭加 (倉敷青陵)	181	
	134 小原 愛美 (高梁)								331 中澤小百合 (総社東中)	182	
	135 山田 果凜 (岡山東商業)	145							161 沼池 杏菜 (岡山南)	183	
25 コ ー ト	136 鈴木美優音 (岡山白陵)	246	412	603	604	508	416	332	262 川名 雫水 (津山高専)	184	33 コ ー ト
	137 武村 歩美 (倉敷)								264 大野 沙恵 (金光学園)	185	
	138 井田 結菜 (倉敷青陵)	247							263 中桐真珠子 (大安寺中等)	186	
	139 栗栖 心愛 (津山)	146							332 三宅 幸知 (興陽)	187	
	140 吉田 瞳子 (岡山南)								162 中川真奈美 (倉敷翠松)	188	
26 コ ー ト	141 別府 寧々 (玉島商業)	147	412	603	604	508	416	332	264 長田実樹乃 (岡山白陵)	189	34 コ ー ト
	142 御厨 穂香 (総社東中)	248							西川 結 (山陽学園)	190	
	143 高取 まい (山陽学園)										

特別国民体育大会岡山県予選会 少年女子代表決定リーグ

笠岡総合体育館 [令和5年7月16日]

女子		1	2	3	4	5	6	7	8	試合得点 G-POINT	順位 RANK
1			-	-	-	-	-	-	-	-	
2		-		-	-	-	-	-	-	-	
3		-	-		-	-	-	-	-	-	
4		-	-	-		-	-	-	-	-	
5		-	-	-	-		-	-	-	-	
6		-	-	-	-	-		-	-	-	
7		-	-	-	-	-	-		-	-	
8		-	-	-	-	-	-	-		-	

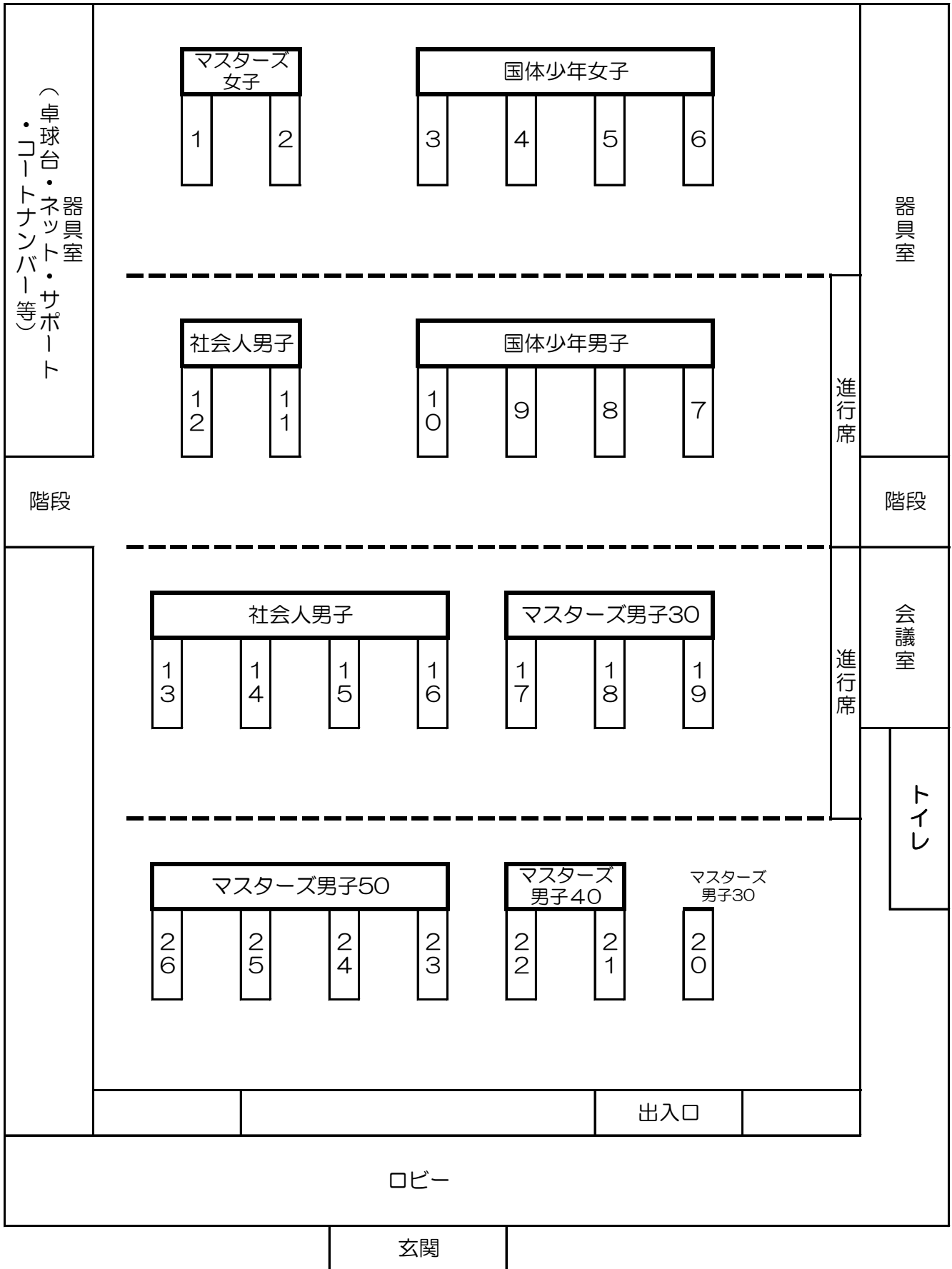
笠岡総合体育館配置図 (7/15 シングルス)



- ・下足は下足入れに入れず、シューズ袋等に入れて各自で持って入ってください。
- ・2階観覧席のコンセントは使用できません。

笠岡総合体育館配置図

7月16日



8リーグ試合順序

第 1 試合			コート番号
	1	—	4
	2	—	3
	5	—	8
	6	—	7
第 2 試合			コート番号
	1	—	3
	2	—	4
	5	—	7
	6	—	8
第 3 試合			コート番号
	1	—	2
	3	—	4
	5	—	6
	7	—	8
第 4 試合			コート番号
	1	—	8
	2	—	7
	3	—	6
	4	—	5
第 5 試合			コート番号
	1	—	7
	2	—	6
	3	—	5
	4	—	8
第 6 試合			コート番号
	1	—	6
	2	—	5
	3	—	8
	4	—	7
第 7 試合			コート番号
	1	—	5
	2	—	8
	3	—	7
	4	—	6