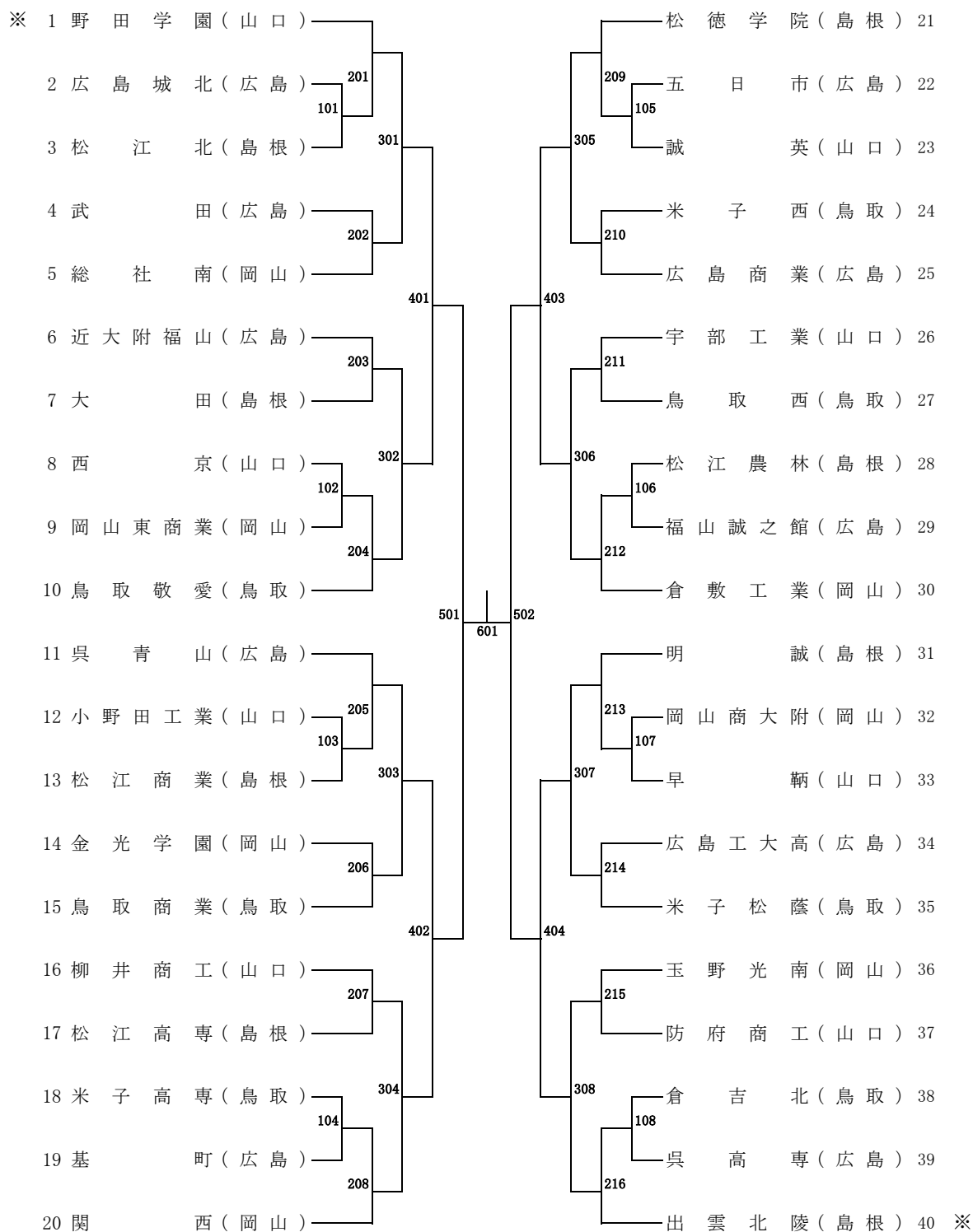


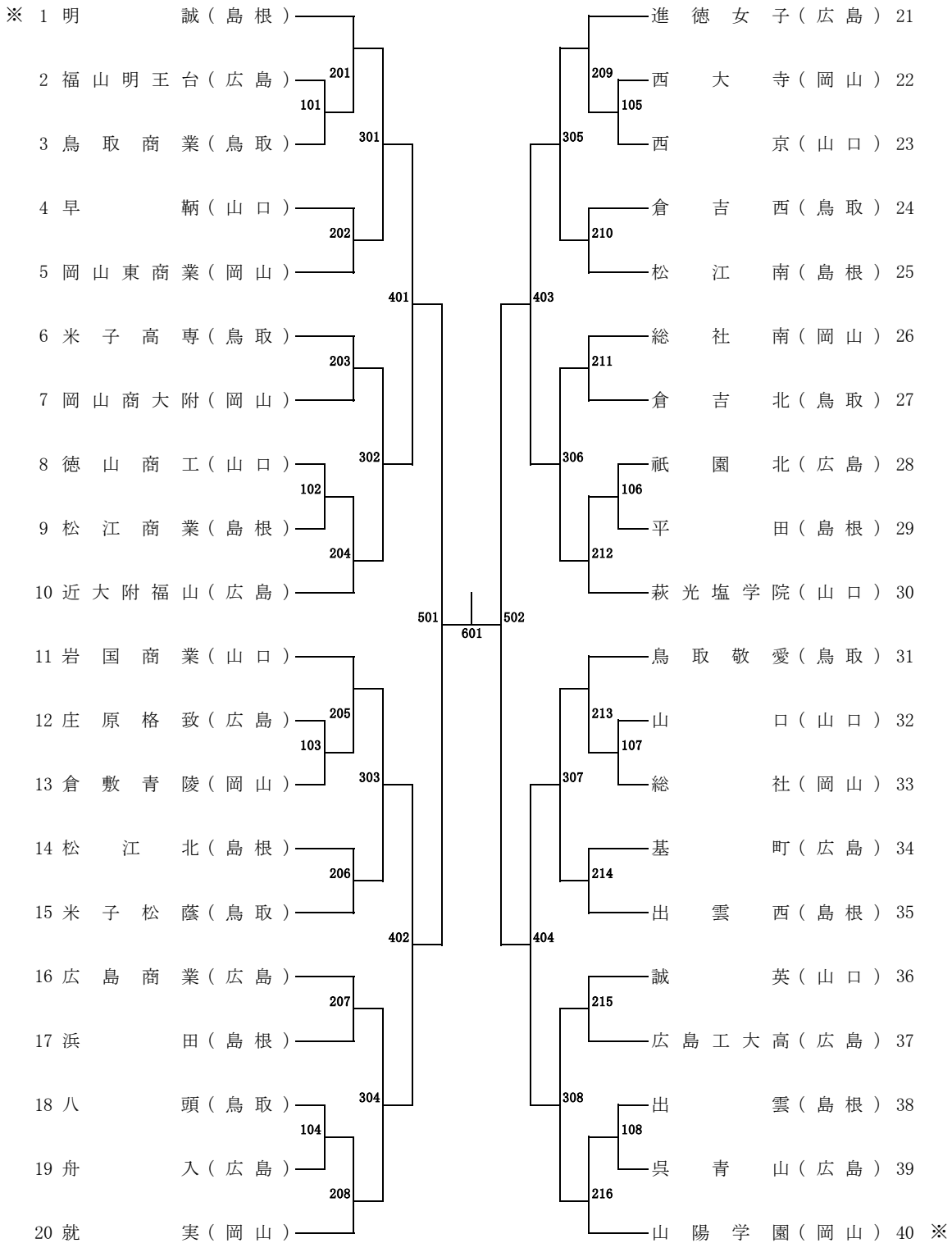
男子学校対抗 (BT)



令和4年度ランキング【男子学校対抗】 ※印 中国ランクによる推薦出場

- ※ 1 野田学園 (山口)
- ※ 2 出雲北陵 (島根)
- 3 松徳学院 (島根)
- 4 呉青山 (広島)

女子学校対抗 (GT)



令和4年度ランキング【女子学校対抗】 ※印 中国ランクによる推薦出場

- ※ 1 明 誠 (島根)
- ※ 2 山 陽 学 園 (岡山)
- 3 就 実 (岡山)
- 4 進 徳 女 子 (広島)

男子ダブルス(BD)

◎	1	芝 拓人 (3)	(山・野田学園)	201	209	佐藤 卓斗 (3)	(島・出雲北陵)	24
※		岩井田雄斗 (3)				小野 泰和 (2)		
	2	藤井 龍真 (3)	(広・近大附福山)	101	108	橋本 匠 (3)	(広・呉青山)	25
		金本 侑征 (2)				栗栖 磐志 (1)		
	3	山本 大翔 (3)	(島・倉吉北)	301	305	石丸 友稀 (3)	(山・宇部工業)	26
		伊藤 徹平 (2)				西村伊吹樹 (3)		
	4	鎌田 樹人 (3)	(岡・倉敷工業)	202	210	田中 陽大 (1)	(島・鳥取城北)	27
		山元 絢飛 (3)				加藤真央斗 (1)		
	5	大村 心 (1)	(島・出雲北陵)	401	403	西田 有輝 (3)	(岡・関西)	28
		肖 駿駿 (1)				森本 大地 (3)		
	6	竹本 伊織 (3)	(島・鳥取敬愛)	203	211	木村 友哉 (1)	(山・野田学園)	29
		與 純輝 (2)				渡辺 涼吾 (1)		
	7	田頭 息吹 (3)	(山・宇部工業)	102	109	岡村 勇哉 (3)	(広・近大附福山)	30
		佐伯 爽翔 (2)				佐々木理人 (3)		
	8	伊佐 和真 (3)	(島・松徳学院)	302	306	木下 昊 (3)	(島・鳥取西)	31
		世古 凱士 (2)				野津 崇太 (2)		
	9	石高 悠登 (3)	(山・柳井商工)	103	110	藤村 瑠希 (2)	(岡・倉敷工業)	32
		沖原 正悟 (2)				鎌田 瑛人 (1)		
	10	波多野星琉 (3)	(岡・関西)	204	212	龍角 悠斗 (3)	(島・松徳学院)	33
		岡崎 照英 (3)				前川 一輝 (3)		
	11	鳥田 東 (2)	(広・呉青山)	501	502	江崎 陸 (2)	(広・呉青山)	34
		有川 綜馬 (2)				面田 悠佑 (2)		
	12	金光 凌佑 (2)	(岡・関西)	205	213	新開 大志 (3)	(島・米子松蔭)	35
		福島 太生 (2)				坪倉 悠月 (3)		
	13	堺 創大 (2)	(広・呉青山)	104	111	波多間真秀 (2)	(広・呉青山)	36
		米田 蒼空 (2)				山本 悠人 (1)		
	14	岡崎 開飛 (3)	(島・米子松蔭)	303	307	山本 旬真 (1)	(島・松徳学院)	37
		寺岡 創介 (1)				杉谷虎太郎 (1)		
	15	飯村 将史 (2)	(山・野田学園)	105	112	岡本 智心 (1)	(山・野田学園)	38
		大坪 祥馬 (1)				由本 琉惺 (1)		
	16	今川 和真 (3)	(広・武田)	206	214	三浦 誠音 (3)	(広・広島商業)	39
		丸石 雄誠 (3)				渡邊 堅心 (3)		
	17	分島 圭麒 (3)	(島・松徳学院)	402	404	岸本 漣斗 (1)	(岡・関西)	40
		間宮 貫太 (3)				森本陽次朗 (1)		
	18	近藤 空 (3)	(島・鳥取敬愛)	207	215	吉野 一 (3)	(広・近大附福山)	41
		足立知乃進 (1)				佐藤 幸輝 (3)		
	19	山本 将太 (3)	(岡・倉敷工業)	106	308	小川さくら (3)	(島・出雲北陵)	42
		上野 蒼馬 (3)				黒田 昌秀 (2)		
	20	倉西 秀典 (2)	(広・広島商業)	304	113	上田 和寿 (2)	(岡・倉敷工業)	43
		坪井 知宜 (2)				小郷 颯佑 (1)		
	21	山下 敬紘 (3)	(島・明誠)	107	216	高岸 柚冬 (2)	(島・鳥取敬愛)	44
		塩田 祐己 (2)				亀石 柚稀 (1)		
	22	青木 太陽 (2)	(広・近大附福山)	208		三木 隼 (3)	(山・野田学園)	45
		永富 健人 (2)				木方 圭介 (3)		
	23	小園江紀也 (2)	(山・野田学園)					
		丸川 智弘 (2)						

決勝戦(601)

No. _____

No. _____

(.)

(.)

女子ダブルス(GD)

1	木山この実 (3) 竹山 紗矢 (3)	(島 ・ 明 誠)	201		209	岡田 実弓 (3) 近藤 亜海 (1)	(岡 ・ 山陽学園)	23
2	金川 伊織 (3) 奥井 清加 (2)	(広 ・ 庄原格致)	101		107	古曳 優衣 (3) 石田みづき (2)	(鳥 ・ 八 頭)	24
3	北崎 日菜 (1) 三好 夏輝 (1)	(鳥 ・ 鳥取敬愛)	301		305	濱田 莉子 (3) 宅間 菜帆 (3)	(鳥 ・ 明 誠)	25
4	松山 颯 (2) 山下かんろ (2)	(山 ・ 岩国商業)	202		210	和田奈都姫 (1) 原田 佳苗 (1)	(広 ・ 進徳女子)	26
5	中口 紗羽 (3) 難波 志乃 (2)	(岡 ・ 就 実)	401		403	田中 雅美 (3) 藤村 朋花 (2)	(山 ・ 萩光塩学院)	27
6	工藤 真桜 (3) 石井 春朱 (1)	(広 ・ 進徳女子)	203		211	北代 寿珠 (2) 山田 彩心 (2)	(鳥 ・ 明 誠)	28
7	南雲 日花 (1) 上村奈瑠実 (1)	(鳥 ・ 明 誠)	102		108	中村 羽花 (2) 田治米綾佳 (1)	(広 ・ 進徳女子)	29
8	竹内 愛結 (3) 嘉陽田 滯 (2)	(山 ・ 萩光塩学院)	302		306	坂本侑碧菜 (2) 中野 杏恋 (2)	(岡 ・ 就 実)	30
9	黒羽 莉緒 (2) 小橋 花乃 (2)	(岡 ・ 山陽学園)	103		109	内田 花陽 (2) 竹村ことみ (2)	(山 ・ 誠 英)	31
10	西尾 紗彩 (2) 志藤 優衣 (2)	(広 ・ 広島商業)	204		212	吉本 藍 (3) 森中千佳子 (1)	(広 ・ 広島商業)	32
11	萑山 葉月 (2) 廣岡 柚美 (1)	(鳥 ・ 鳥取東)	501	502	601	槌谷 涼音 (3) 世古菜由加 (3)	(鳥 ・ 鳥取敬愛)	33
12	吉田 一葉 (2) 足立 愛空 (2)	(山 ・ 萩光塩学院)	205		213	大崎陽歌里 (1) 東 ゆめ (1)	(鳥 ・ 明 誠)	34
13	藤原 未咲 (3) 門脇 千夏 (3)	(広 ・ 広島商業)	104		110	秦 佳怡 (3) 肖 海香沙 (3)	(広 ・ 進徳女子)	35
14	溝口ひかり (3) 渡邊紗也子 (2)	(岡 ・ 明誠学院)	303		307	梅林 采生 (3) 伊藤 映月 (2)	(岡 ・ 総 社)	36
15	山口 心愛 (2) 佐藤 結菜 (1)	(広 ・ 進徳女子)	105		111	浅野 志帆 (3) 山手 祐奈 (1)	(広 ・ 近大附福山)	37
16	天津 佳乃 (2) 赤木 美葉 (2)	(鳥 ・ 明 誠)	206		214	西本 七海 (3) 山口 結生 (3)	(鳥 ・ 鳥取東)	38
17	岡本 華望 (2) 岡村 紗来 (2)	(鳥 ・ 鳥取敬愛)	402		404	金本 理央 (3) 橋本 真海 (2)	(山 ・ 岩国商業)	39
18	桑原 光 (3) 端野 天音 (1)	(広 ・ 近大附福山)	207		215	西川 結 (2) 山崎 友海 (2)	(岡 ・ 山陽学園)	40
19	和田 汐莉 (3) 金光 果乃 (3)	(鳥 ・ 明 誠)	304		308	高取 あい (3) 秋月 美優 (3)	(鳥 ・ 鳥取敬愛)	41
20	竹本はる香 (2) 沖田 真紀 (2)	(鳥 ・ 鳥取西)	106		112	佐原くるみ (2) 井上 杏香 (2)	(山 ・ 早 軔)	42
21	福田 紗菜 (3) 中尾 綾乃 (2)	(山 ・ 宇部高専)	208		216	田口 彩音 (3) 小林 星七 (1)	(鳥 ・ 松江商業)	43
22	河邊 梨花 (3) 岸本 芽美 (3)	(岡 ・ 就 実)				福井 蓮彩 (3) 小野 蒼彩 (2)	(広 ・ 進徳女子)	44

決勝戦(601)

No. _____

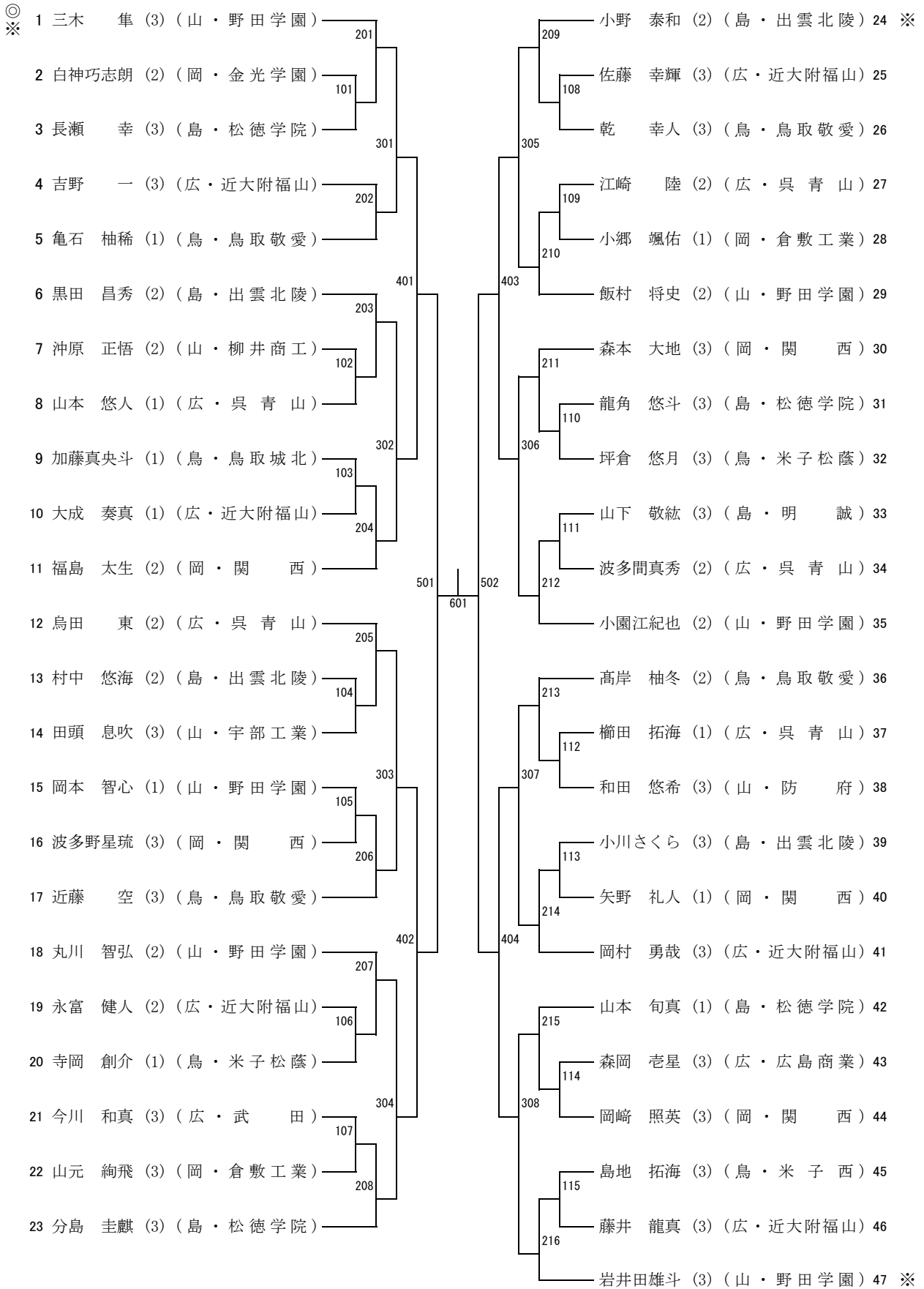
-

No. _____

(.)

(.)

男子シングルス(BS) No.1



令和4年度 中国ランキング【男子シングルス】 ◎印 全国ランク ※印 中国ランクによる推薦出場

1 徳田 幹太(3)(山口・野田学園)

5 飯村 悠太(3)(山口・野田学園)

※ 2 岩井田雄斗(2)(山口・野田学園)

※ 6 佐藤 卓斗(2)(島根・出雲北陵)

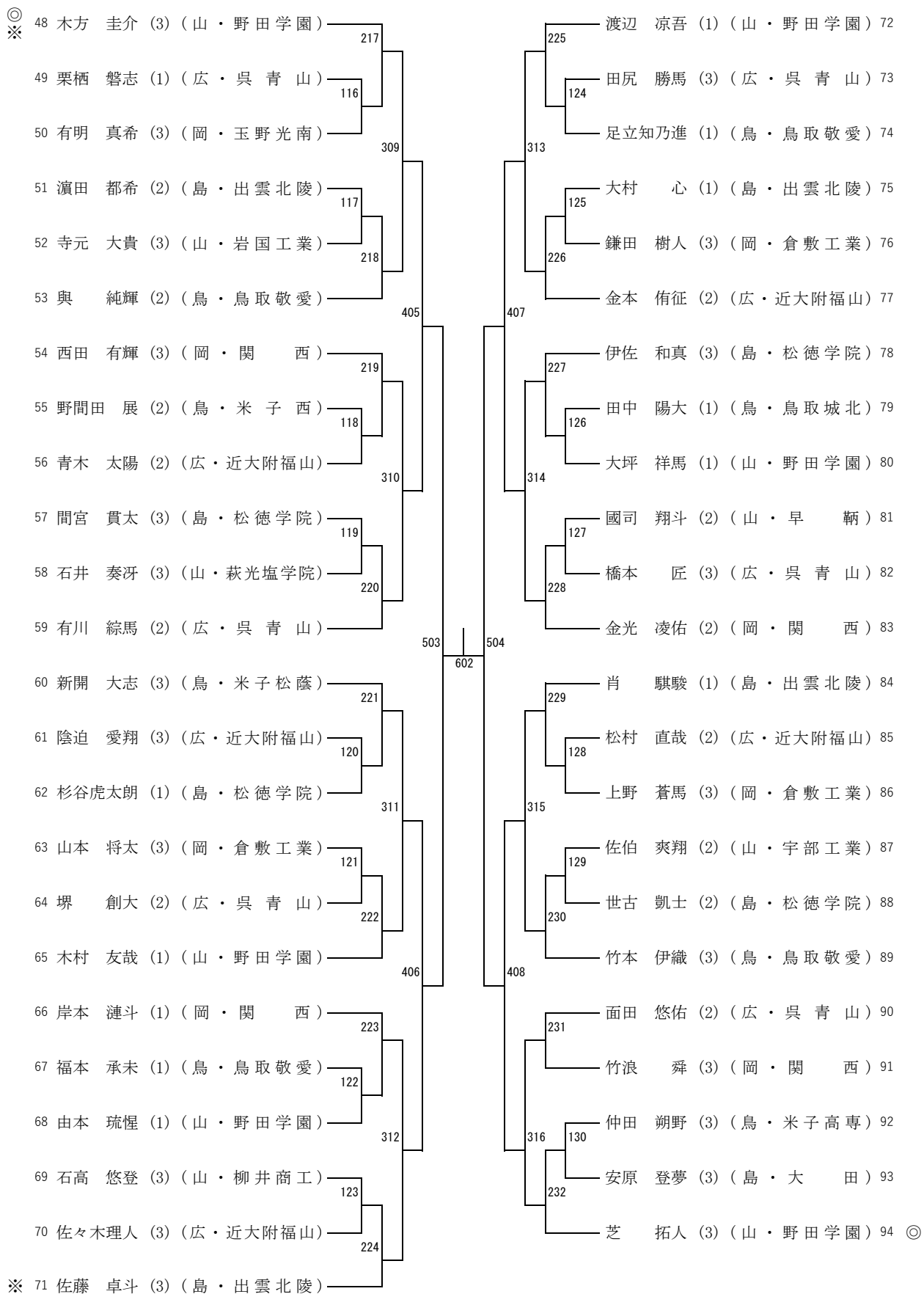
※ 3 小野 泰和(1)(島根・出雲北陵)

◎ ※ 7 木方 圭介(2)(山口・野田学園)

◎ ※ 4 三木 隼(2)(山口・野田学園)

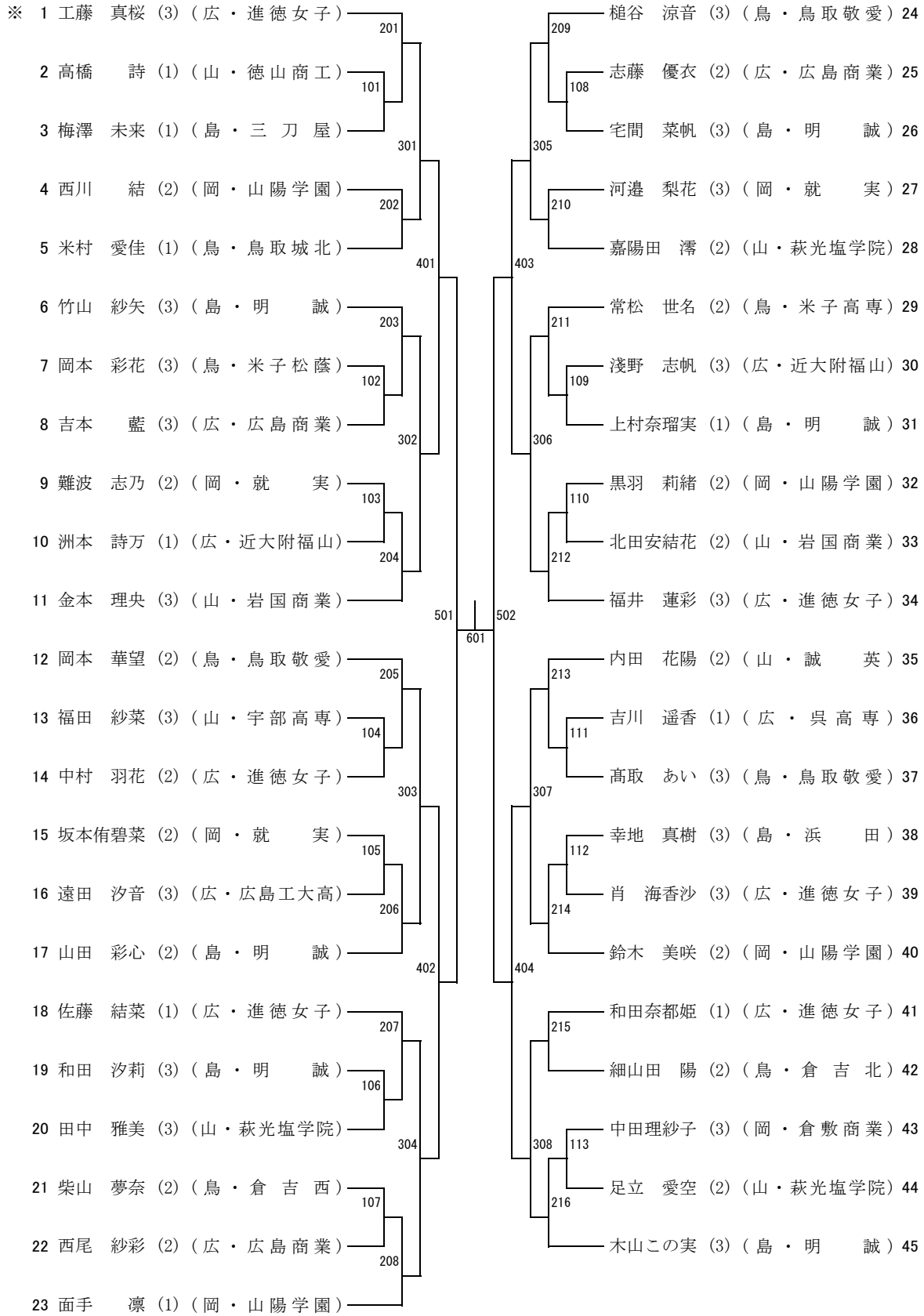
8 玉井 嵩大(3)(山口・野田学園)

男子シングルス(BS) No.2



No. _____	決勝戦(701)	No. _____
(.)	-	(.)
(.)	-	(.)
(.)	-	(.)
(.)	-	(.)

女子シングルス(GS) No.1



令和4年度 中国ランキング 【 女子シングルス 】 ※印 中国ランクによる推薦出場

1 山崎 唯愛(3)(島根・明 誠) ※ 5 世古葉由加(2)(岡山・就 実)

※ 2 工藤 真桜(2)(広島・進徳女子) 6 東川 陽菜(3)(広島・進徳女子)

3 藤原 優(3)(広島・進徳女子) 7 榎 花恋(3)(山口・萩光塩学院)

※ 4 岸本 芽美(2)(岡山・就 実) 8 高橋 奈未(3)(岡山・山陽学園)

女子シングルス(GS) No.2

※ 46 世古菜由加 (3) (鳥・鳥取敬愛) — 217 47 伊藤 映月 (2) (岡・総社) — 114 48 藤原 梨瑚 (3) (島・出雲西) — 309 49 端野 天音 (2) (広・近大附福山) — 218 50 中尾 綾乃 (2) (山・宇部高専) — 405 51 中口 紗羽 (3) (岡・就実) — 219 52 橋本 真海 (2) (山・岩国商業) — 115 53 原田 佳苗 (1) (広・進徳女子) — 310 54 木村陽菜子 (3) (鳥・米子松蔭) — 116 55 内田 実佑 (3) (岡・岡山東商業) — 220 56 東 ゆめ (1) (島・明誠) — 503 57 岡田 実弓 (3) (岡・山陽学園) — 221 58 加藤 優亜 (3) (鳥・鳥取敬愛) — 117 59 南雲 日花 (1) (島・明誠) — 311 60 中本 緋美 (3) (鳥・倉吉西) — 118 61 田治米綾佳 (1) (広・進徳女子) — 222 62 竹内 愛結 (3) (山・萩光塩学院) — 406 63 木村 未来 (3) (鳥・倉吉北) — 223 64 門脇 千夏 (3) (広・広島商業) — 119 65 赤木 美葉 (2) (島・明誠) — 312 66 岩切 彩 (1) (山・早鞆) — 120 67 竹端 真桜 (1) (岡・総社南) — 224 68 小野 蒼彩 (2) (広・進徳女子) —	217 114 309 218 405 219 115 310 116 220 503 221 117 311 118 222 406 223 119 312 120 224	602 504 407 313 408 316 315 408 314 226 227 314 228 229 315 408 231 316 232	吉田 一葉 (2) (山・萩光塩学院) 69 松枝 心鼓 (2) (広・広島商業) 70 松尾 清花 (1) (島・松徳学院) 71 山崎 彩香 (3) (鳥・鳥取敬愛) 72 秦 佳怡 (3) (広・進徳女子) 73 山崎 友海 (2) (岡・山陽学園) 74 石井 春朱 (1) (広・進徳女子) 75 山下かんろ (2) (山・岩国商業) 76 中野 杏恋 (2) (岡・就実) 77 澤田 千紘 (1) (鳥・鳥取商業) 78 秋田 若葉 (1) (広・広島商船) 79 北代 寿珠 (2) (島・明誠) 80 山口 心愛 (2) (広・進徳女子) 81 金光 果乃 (3) (島・明誠) 82 小橋 花乃 (2) (岡・山陽学園) 83 松山 颯 (2) (山・岩国商業) 84 桑原 光 (3) (広・近大附福山) 85 石田 皇翔 (1) (鳥・米子高専) 86 大崎陽歌里 (1) (島・明誠) 87 藤村 朋花 (2) (山・萩光塩学院) 88 廣江かなえ (3) (鳥・米子松蔭) 89 藤原 未咲 (3) (広・広島商業) 90 岸本 芽美 (3) (岡・就実) 91 ※
--	--	---	---

決勝戦(701)

No. _____ (.)	- - - - -	No. _____ (.)
------------------------	-----------------------	------------------------

《 タイムテーブル 》

6月17日 (土)

B: 男子 G: 女子 D: ダブルス T: 学校対抗

11:00		12:00		12:45		コート	13:00	13:30	14:00	14:30	15:00	15:30	16:00
各 県 委 員 長 会 議	監 督 会 議	開 会 式	1	BD 202			BT105		BT206				
			2	BD 210			BT105		BT206				
			3	BD 215			BT106		BT215				
			4	BD 101	BD 201		BT106		BT215				
			5	BD 102	BD 203		BT108		BT202				
			6	BD 103	BD 204		BT108		BT202				
			7	BD 104	BD 205		BT107		BT203				
			8	BD 105	BD 206		BT107		BT203				
			9	BD 106	BD 207		<i>GT102</i>		BT207				
			10	BD 107	BD 208								
			11	BD 108	BD 209		<i>GT103</i>		BT210				
			12	BD 109	BD 211								
			13	BD 110	BD 212	BD 301		BT211					
			14	BD 111	BD 213	BD 302	BD 401						
			15	BD 112	BD 214	BD 303		BT214					
			16	BD 113	BD 216	BD 304	BD 402						
			17	<i>GD 101</i>	<i>GD 201</i>	BD 305							
			18	<i>GD 102</i>	<i>GD 203</i>	BD 306	BD 403	BD 501					
			19	<i>GD 103</i>	<i>GD 204</i>	BD 307					BD 601		
			20	<i>GD 104</i>	<i>GD 205</i>	BD 308	BD 404	BD 502					
			21	<i>GD 105</i>	<i>GD 206</i>	<i>GD 301</i>							
			22	<i>GD 106</i>	<i>GD 208</i>	<i>GD 302</i>	<i>GD 401</i>	<i>GD 501</i>	<i>GD 601</i>				
			23	<i>GD 107</i>	<i>GD 209</i>	<i>GD 303</i>							
			24	<i>GD 108</i>	<i>GD 211</i>	<i>GD 304</i>	<i>GD 402</i>	<i>GD 502</i>					
			25	<i>GD 109</i>	<i>GD 212</i>	<i>GD 305</i>		<i>GT202</i>					
			26	<i>GD 110</i>	<i>GD 213</i>	<i>GD 306</i>	<i>GD 403</i>						
			27	<i>GD 111</i>	<i>GD 214</i>	<i>GD 307</i>		<i>GT207</i>					
			28	<i>GD 112</i>	<i>GD 216</i>	<i>GD 308</i>	<i>GD 404</i>						
			29	<i>GD 202</i>			<i>GT101</i>		<i>GT203</i>				
			30	<i>GD 207</i>									
			31	<i>GD 210</i>			<i>GT105</i>		<i>GT206</i>				
			32	<i>GD 215</i>									
			33	BT101			<i>GT106</i>		<i>GT210</i>				
			34	BT101			<i>GT106</i>		<i>GT210</i>				
			35	BT102			<i>GT108</i>		<i>GT211</i>				
			36	BT102			<i>GT108</i>		<i>GT211</i>				
			37	BT103			<i>GT104</i>		<i>GT214</i>				
			38	BT103			<i>GT104</i>		<i>GT214</i>				
			39	BT104			<i>GT107</i>		<i>GT215</i>				
			40	BT104			<i>GT107</i>		<i>GT215</i>				

《 タイムテーブル 》

6月18日 (日)

B: 男子 G:女子 T:学校対抗

コート	9:00	10:00	11:30	13:00	14:30
1	BT	BT			
2	201	301			
3	BT	BT			
4	208	304			
5	BT	BT			
6	209	305			
7	BT	BT			
8	216	308			
9	BT	BT			
10	204	302			
11	BT	BT			
12	205	303			
13	BT	BT	BT		
14	212	306	403	BT	
15	BT	BT	BT	502	
16	213	307	404		
17	<i>GT</i>	<i>GT</i>	BT		
18	204	302	401	BT	BT
19	<i>GT</i>	<i>GT</i>	BT	501	601
20	205	303	402		
21	<i>GT</i>	<i>GT</i>	<i>GT</i>		
22	212	306	401	<i>GT</i>	<i>GT</i>
23	<i>GT</i>	<i>GT</i>	<i>GT</i>	501	601
24	213	307	402		
25	<i>GT</i>	<i>GT</i>	<i>GT</i>		
26	201	301	403	<i>GT</i>	
27	<i>GT</i>	<i>GT</i>	<i>GT</i>	502	
28	208	304	404		
29	<i>GT</i>	<i>GT</i>			
30	209	305			
31	<i>GT</i>	<i>GT</i>			
32	216	308			
33					
34					
35					
36					
37					
38					
39					
40					

男子シングルス1回戦
実施可能な試合から行う

女子シングルス1回戦
実施可能な試合から行う

《 タイムテーブル 》

6月19日 (月)

B: 男子 G:女子 S:シングルス

コート	9:00							
1	BS 201	BS 202	BS 301					
2	BS 203	BS 204	BS 302	BS 401				
3	BS 205	BS 206	BS 303		BS 501			
4	BS 207	BS 208	BS 304	BS 402				
5	BS 209	BS 210	BS 305					
6	BS 211	BS 212	BS 306	BS 403				
7	BS 213	BS 214	BS 307		BS 502			
8	BS 215	BS 216	BS 308	BS 404				
9	BS 217	BS 218	BS 309					
10	BS 219	BS 220	BS 310	BS 405				
11	BS 221	BS 222	BS 311	BS 406				
12	BS 223	BS 224	BS 312		BS 503			
13	BS 225	BS 226	BS 313	BS 407		BS 601		
14	BS 227	BS 228	BS 314		BS 504		BS 701	
15	BS 229	BS 230	BS 315	BS 408		BS 602		
16	BS 231	BS 232	BS 316					
17	GS 201	GS 202	GS 301	GS 401		GS 601		
18	GS 203	GS 204	GS 302		GS 501		GS 701	
19	GS 205	GS 206	GS 303	GS 402		GS 602		
20	GS 207	GS 208	GS 304		GS 502			
21	GS 209	GS 210	GS 305	GS 403				
22	GS 211	GS 212	GS 306					
23	GS 213	GS 214	GS 307	GS 404				
24	GS 215	GS 216	GS 308					
25	GS 217	GS 218	GS 309	GS 405				
26	GS 219	GS 220	GS 310		GS 503			
27	GS 221	GS 222	GS 311	GS 406				
28	GS 223	GS 224	GS 312					
29	GS 225	GS 226	GS 313	GS 407				
30	GS 227	GS 228	GS 314		GS 504			
31	GS 229	GS 230	GS 315	GS 408				
32	GS 231	GS 232	GS 316					

閉会式

表彰式