

特別国民体育大会 卓球競技

(少年の部)

岡山県予選会

主催：岡山県卓球協会

共催：岡山県高体連卓球部

期日：令和5年7月15日(土) 16日(日)

会場：笠岡総合体育館

大会次第

1. 開会式

- (1) 役員選手整列
- (2) 開会宣言
高体連卓球部副委員長 松浦 一
- (3) 開会の挨拶
高体連卓球部長 石下 義久
- (4) 競技上の注意 審判長 藤井 進
- (5) 選手宣誓 岸本 漣斗 (関西)

2. 競技開始

3. 閉会式

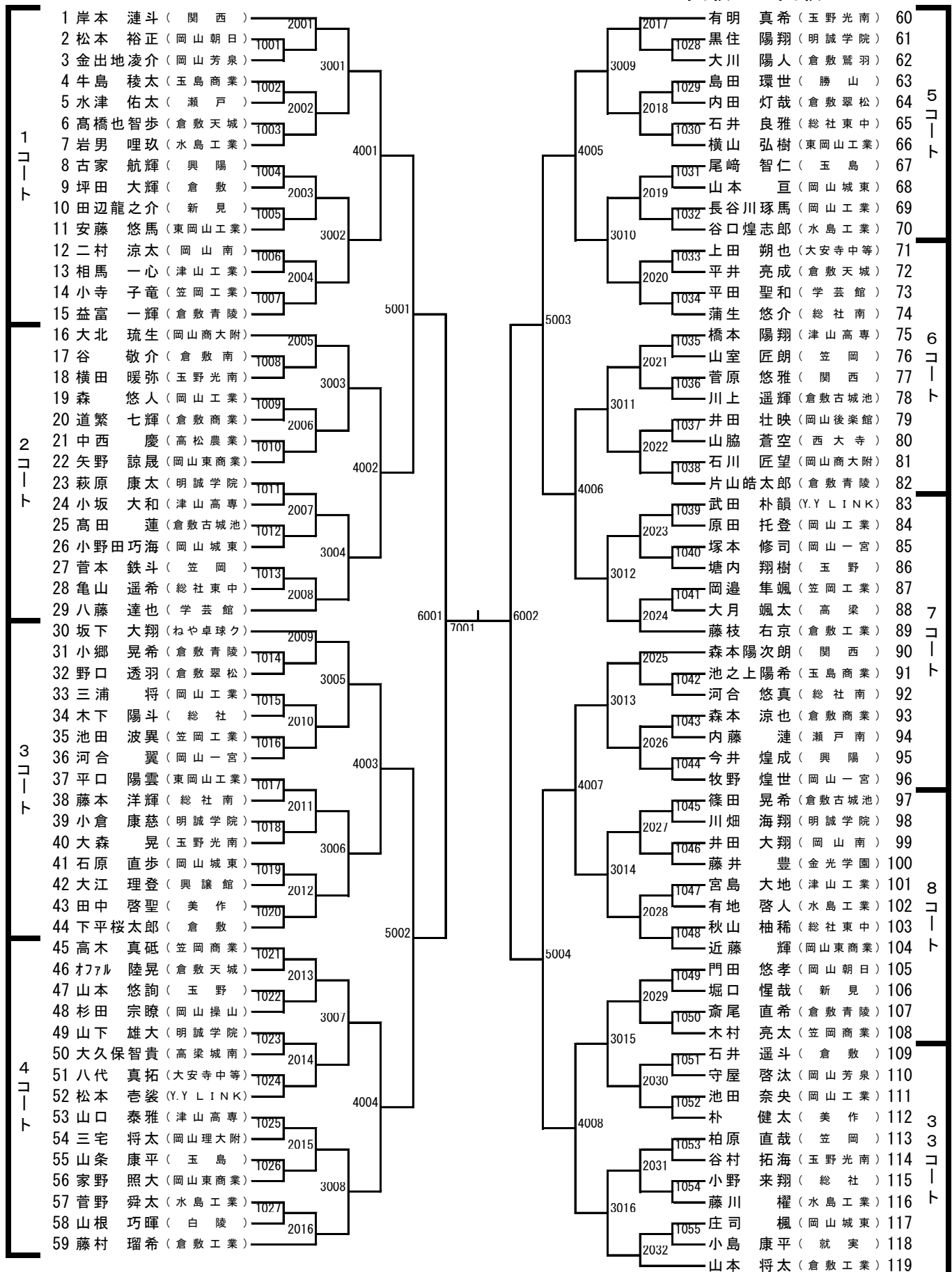
- (1) 成績発表 審判長 藤井 進
- (2) 閉会の挨拶
高体連卓球部長 石下 義久
- (3) 閉会宣言
高体連卓球部副委員長 松浦 一

大会役員

名誉会長	岡山県卓球協会名誉会長	宮崎 保正
会長	岡山県卓球協会会長	河本 充昭
副会長	岡山県卓球協会副会長	石下 義久
	//	平松 正志
	//	大森 広志
	//	瀬田 幸人
大会委員長	岡山県卓球協会理事長	加藤 慎一
大会副委員長	岡山県卓球協会副理事長	福井 秀晃
	//	松浦 一
	//	菅野 順司
	//	水野 妙子
	//	丸川 真一
総務委員長	岡山県卓球協会	多田 和史
総務副委員長	//	上原 明恵
総務副委員長	//	住田 成穂
審判長	(公財)日本卓球協会公認レフェリー	松田 希代子
副審判長	(公財)日本卓球協会公認審判員	藤井 進
大会委員	西岡 修	水野 大一
	小藤 恵子	杉本 博俊
	木村 嘉子	祢屋 康介
	桐野 博史	高垣 敬太
	石原 勝己	柳内 靖隆
	丸山 公男	赤澤 郁
	黒川 昇	藤澤 空大
	藤井 篤郎	日根 唯翔
	佐藤 法治	関藤 伸一郎
	中島 美代子	信原 好貴
	川崎 幸子	小西 俊光
	岡山県高体連卓球専門部	

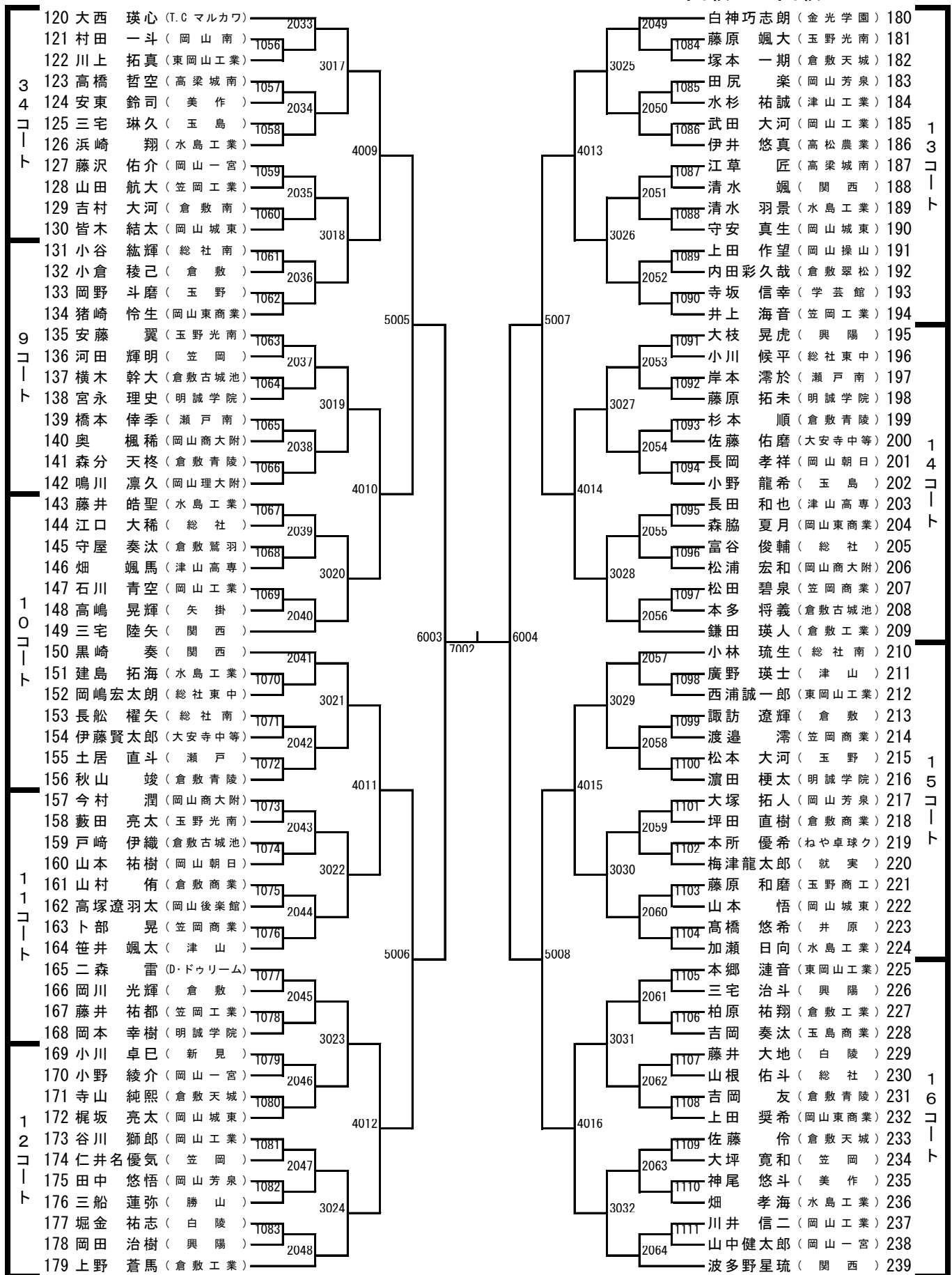
男子シングルス (1)

7/15 (土) 10:00~ 1回戦~4回戦
33コート 14:00~ 5回戦~7回戦



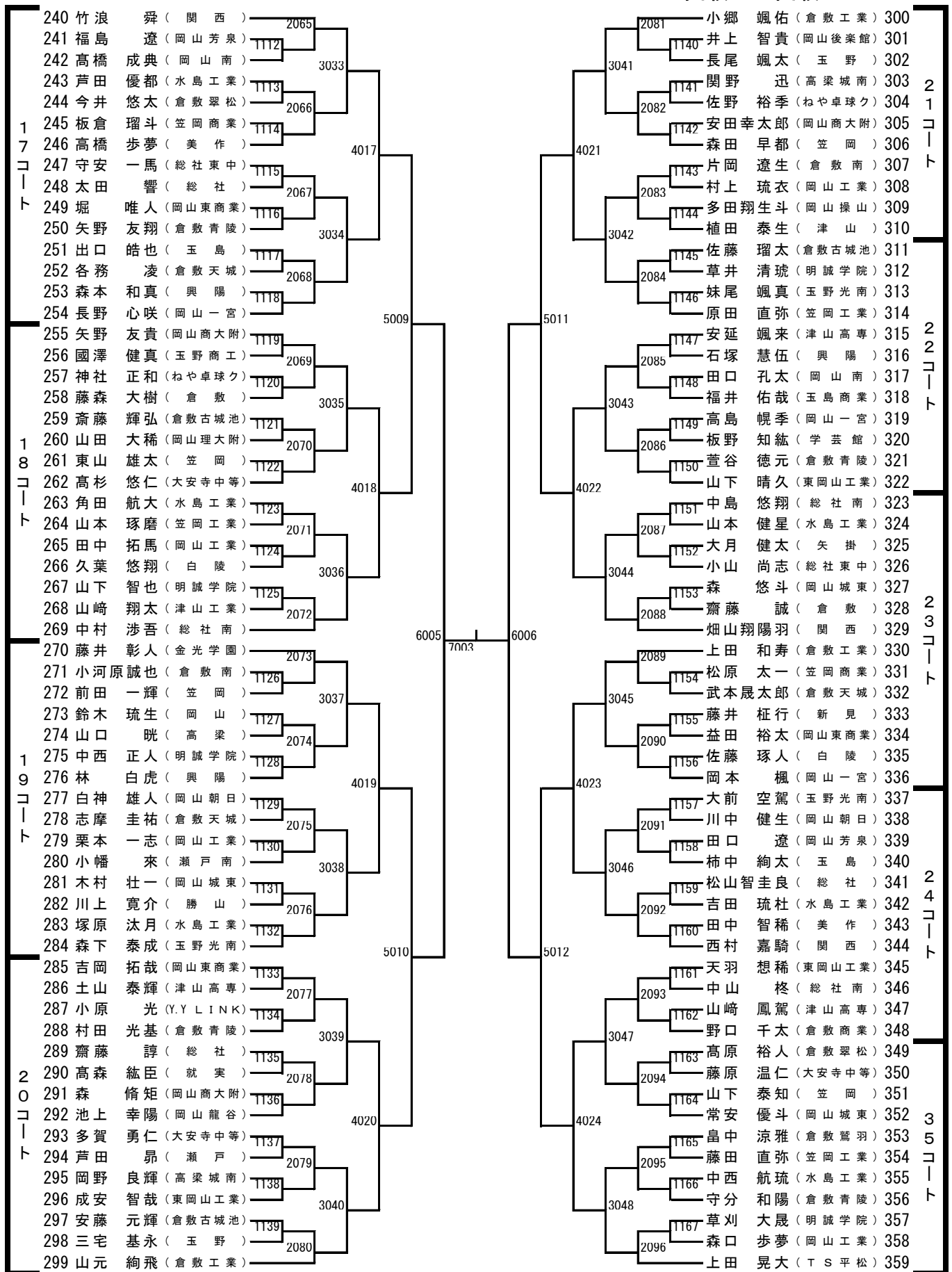
男子シングルス (2)

7/15 (土) 10:00~ 1回戦~4回戦
34コート 14:00~ 5回戦~7回戦



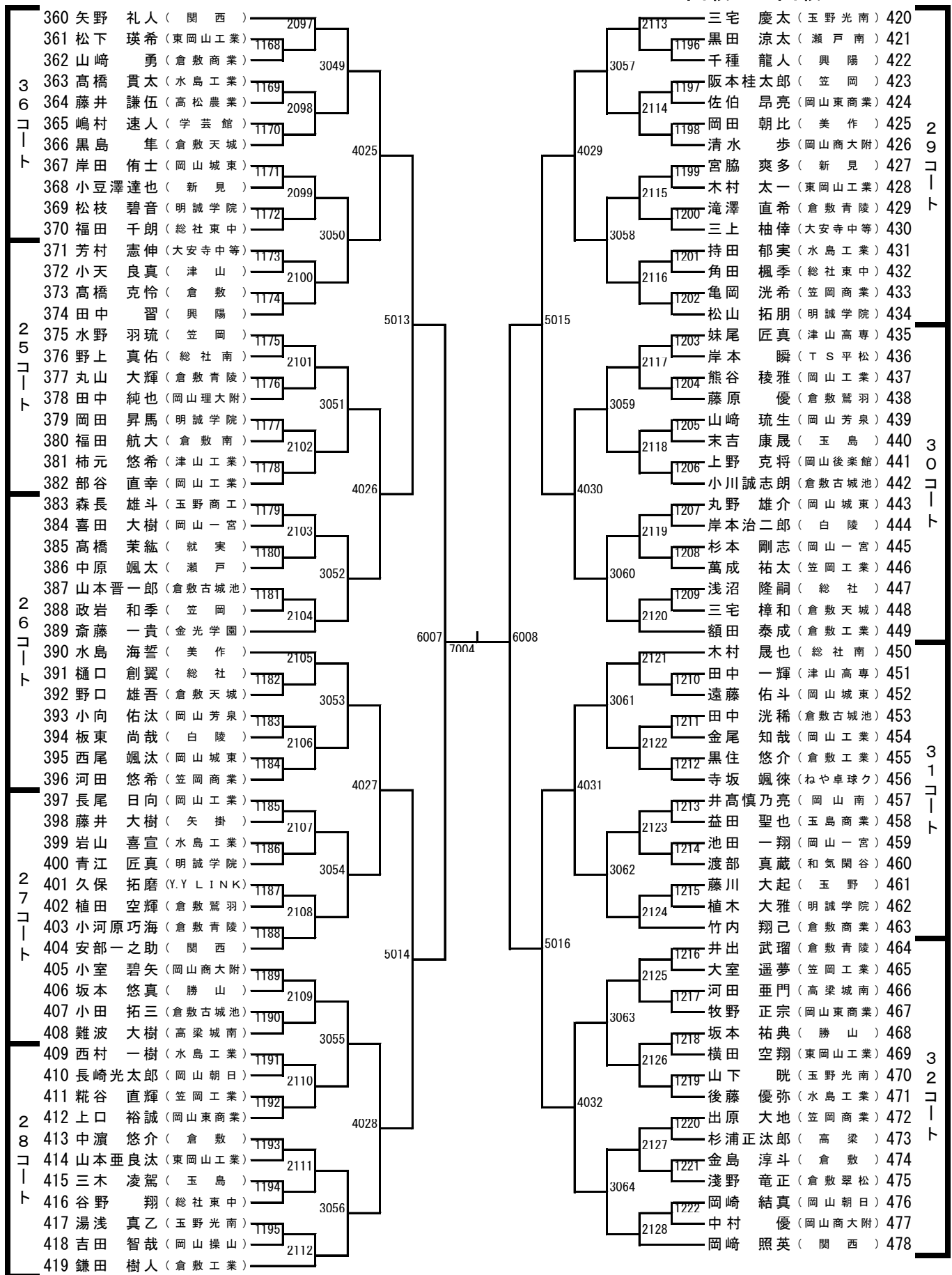
男子シングルス (3)

7/15 (土) 10:00~ 1回戦~4回戦
35コート 14:00~ 5回戦~7回戦



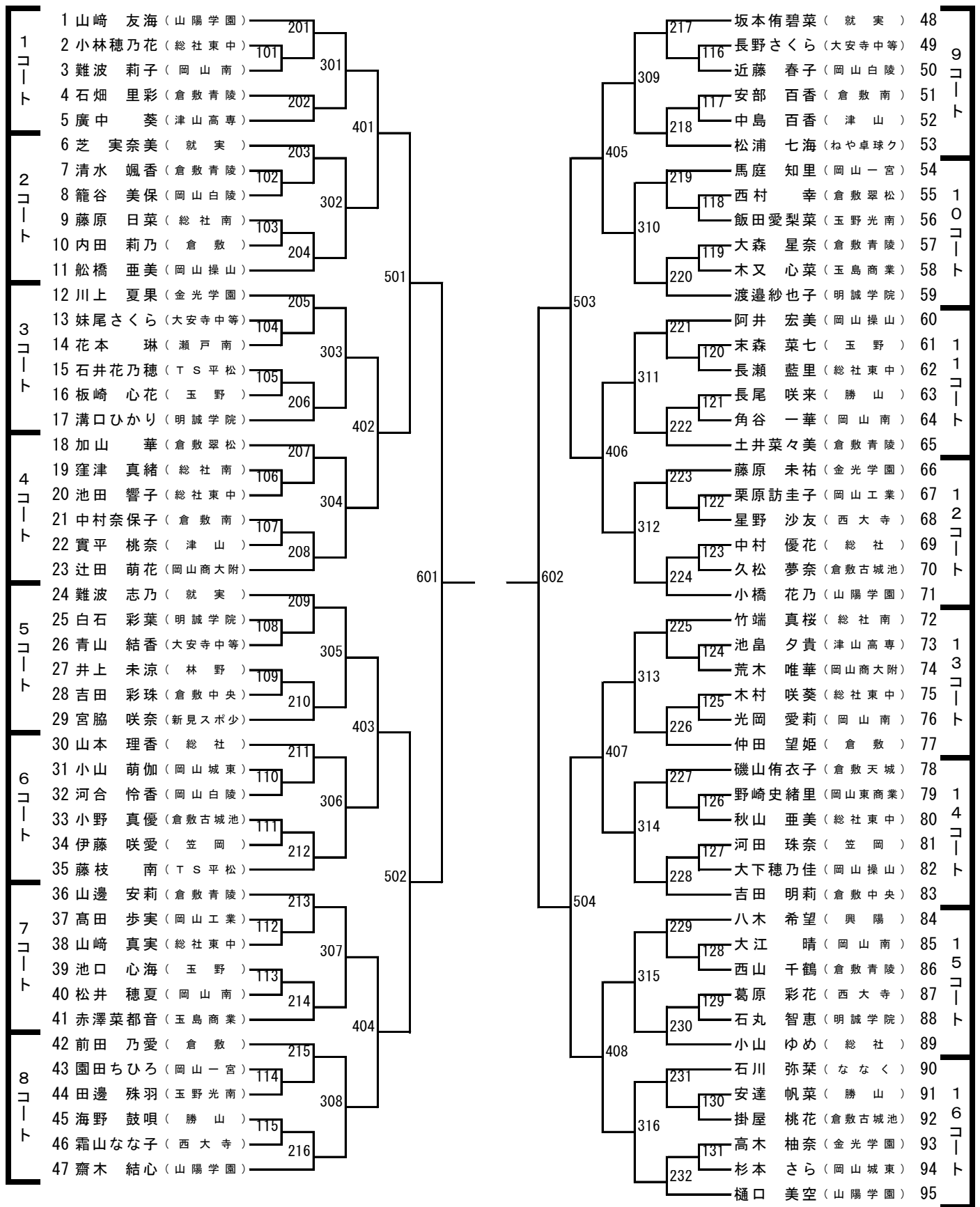
男子シングルス (4)

7/15 (土) 10:00~ 1回戦~4回戦
36コート 14:00~ 5回戦~7回戦



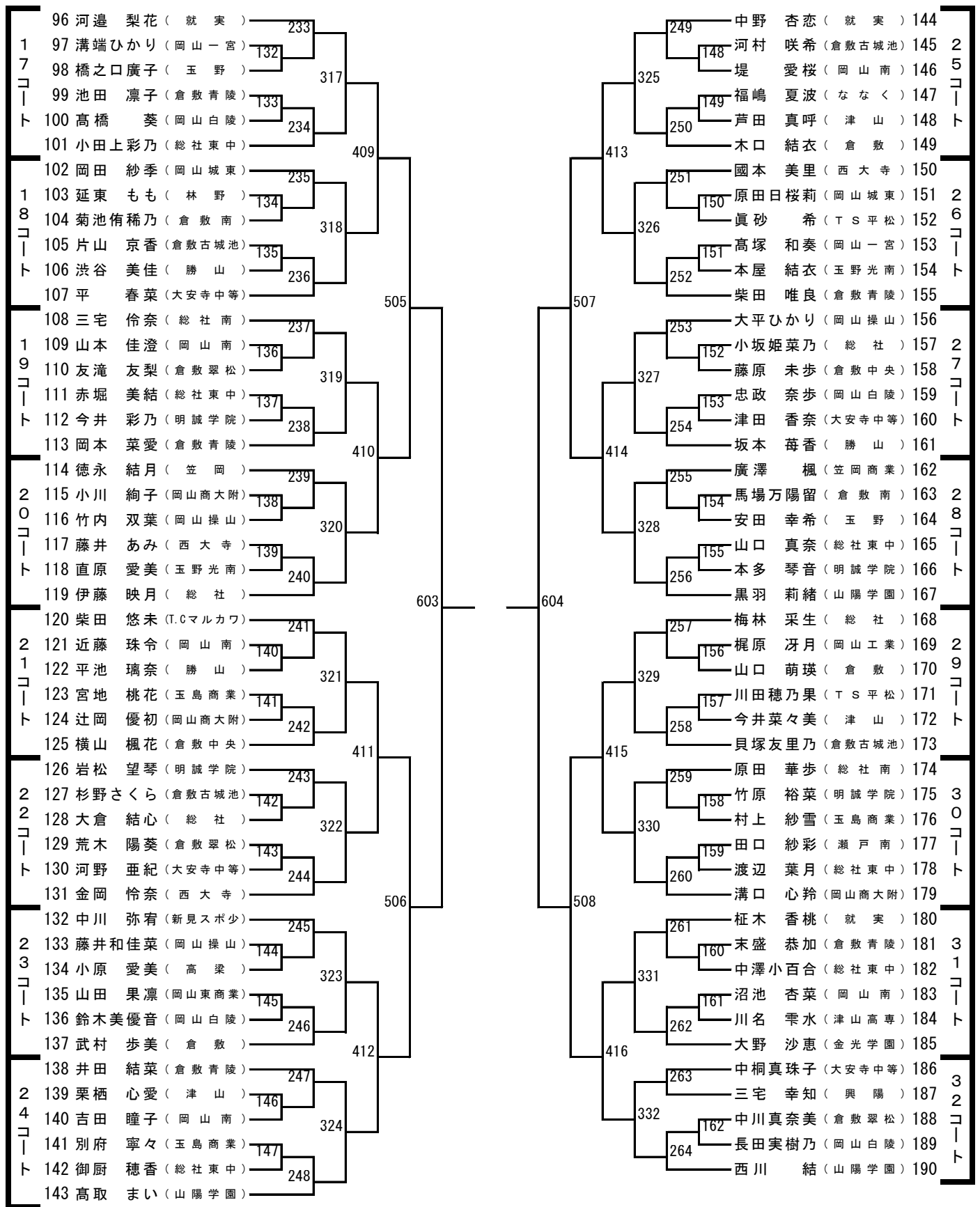
女子シングルス (1)

7/15 (土) 14:00~ 1回戦~6回戦



女子シングルス (2)

7/15 (土) 14:00~ 1回戦~6回戦



特別国民体育大会岡山県予選会 少年男子代表決定リーグ

笠岡総合体育館 [令和5年7月16日]

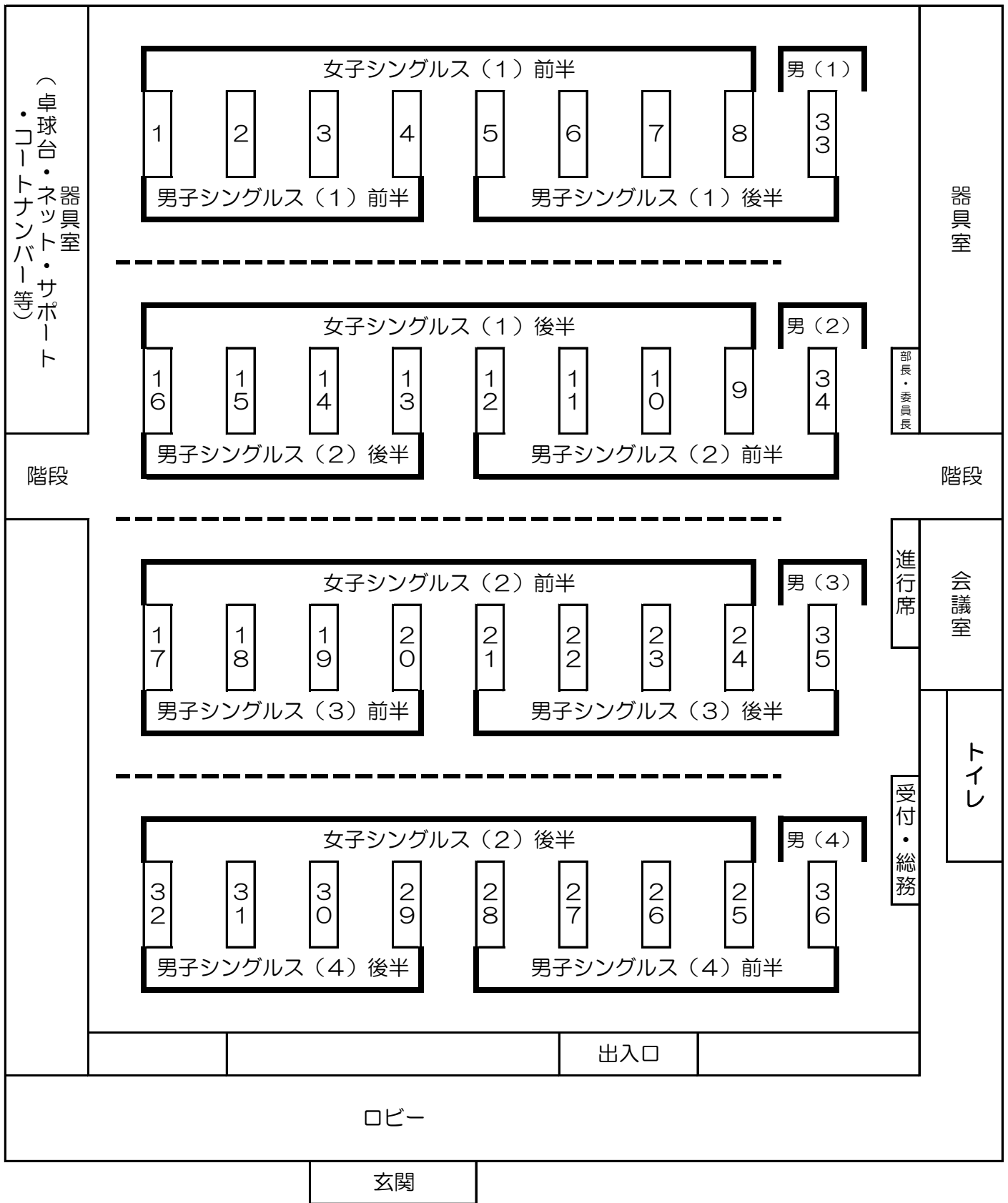
男子		1	2	3	4	5	6	7	8	試合得点 G-POINT	順位 RANK
1			-	-	-	-	-	-	-	-	
2		-		-	-	-	-	-	-	-	
3		-	-		-	-	-	-	-	-	
4		-	-	-		-	-	-	-	-	
5		-	-	-	-		-	-	-	-	
6		-	-	-	-	-		-	-	-	
7		-	-	-	-	-	-		-	-	
8		-	-	-	-	-	-	-		-	

特別国民体育大会岡山県予選会 少年女子代表決定リーグ

笠岡総合体育館 [令和5年7月16日]

女子		1	2	3	4	5	6	7	8	試合得点 G-POINT	順位 RANK
1			-	-	-	-	-	-	-	-	
2		-		-	-	-	-	-	-	-	
3		-	-		-	-	-	-	-	-	
4		-	-	-		-	-	-	-	-	
5		-	-	-	-		-	-	-	-	
6		-	-	-	-	-		-	-	-	
7		-	-	-	-	-	-		-	-	
8		-	-	-	-	-	-	-		-	

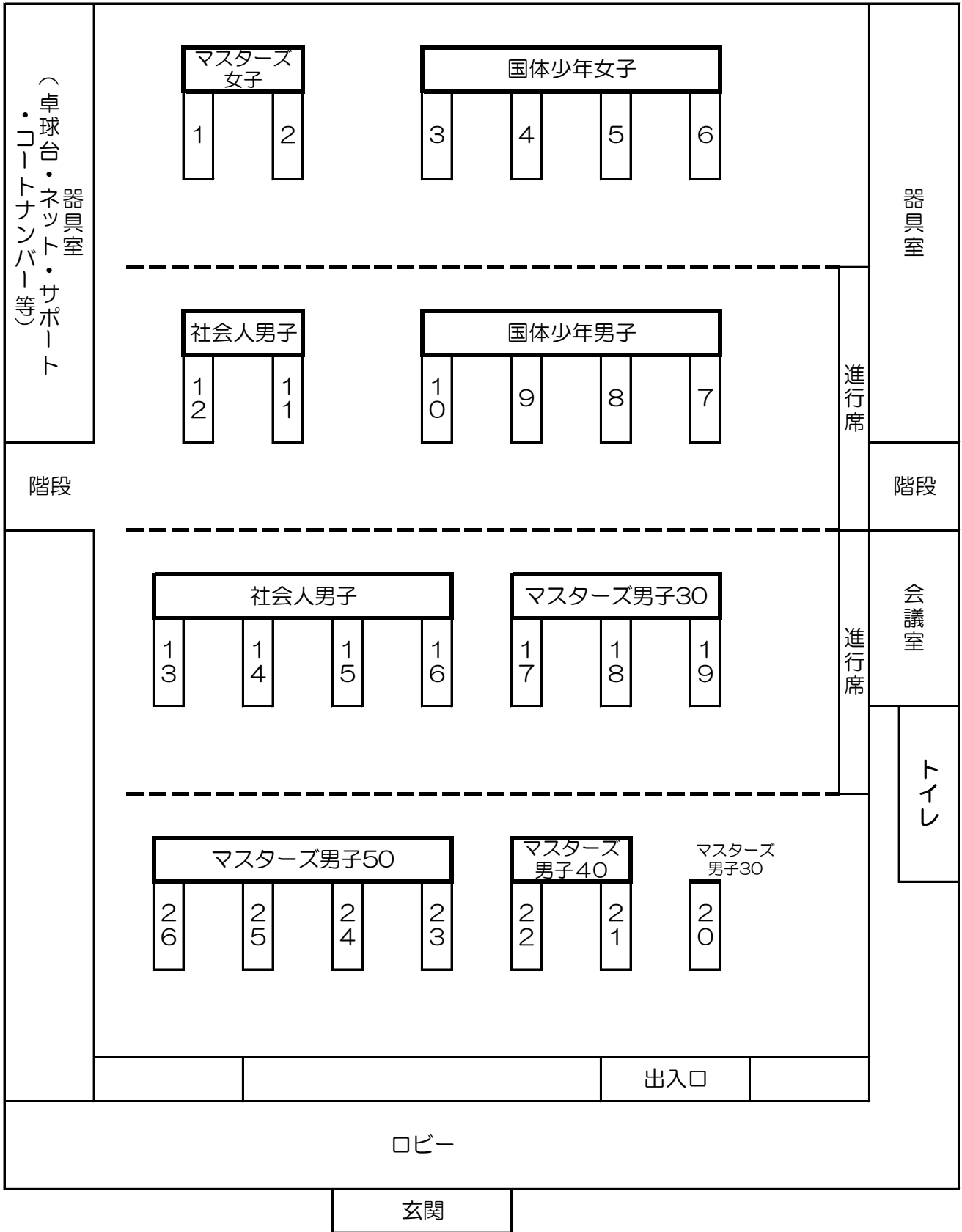
笠岡総合体育館配置図 (7/15 シングルス)



- ・下足は下足入れに入れず、シューズ袋等に入れて各自で持って入ってください。
- ・2階観覧席のコンセントは使用できません。

笠岡総合体育館配置図

7月16日



8リーグ試合順序

第 1 試合				コート番号
	1	—	4	
	2	—	3	
	5	—	8	
	6	—	7	
第 2 試合				コート番号
	1	—	3	
	2	—	4	
	5	—	7	
	6	—	8	
第 3 試合				コート番号
	1	—	2	
	3	—	4	
	5	—	6	
	7	—	8	
第 4 試合				コート番号
	1	—	8	
	2	—	7	
	3	—	6	
	4	—	5	
第 5 試合				コート番号
	1	—	7	
	2	—	6	
	3	—	5	
	4	—	8	
第 6 試合				コート番号
	1	—	6	
	2	—	5	
	3	—	8	
	4	—	7	
第 7 試合				コート番号
	1	—	5	
	2	—	8	
	3	—	7	
	4	—	6	