

男子学校対抗（予選リーグ）

1	関西	32	40	49
2	倉敷工業	33	41	50
3	玉野光南	34	42	
4	総社南	35	43	
5	金光学園	36	44	
6	岡山東商業	37	45	
7	岡山商大附	38	46	
8	津山高専	39	47	
9	9	17	48	
10	10	18	25	
11	11	19	26	
12	12	20	27	
13	13	21	28	
14	14	22	29	
15	15	23	30	
16	16	24	31	

女子学校対抗（予選リーグ）

1	山陽学園	14	17	
2	就実	15	18	
3	総社南	16	19	
4	岡山商大附	12	20	
5	総社	13	21	28
6	倉敷青陵	10	22	26
7	西大寺	11	23	27
8	8	9	24	25

令和5年度 秋季大会試合方法 「男子」

●男子50チームエントリー

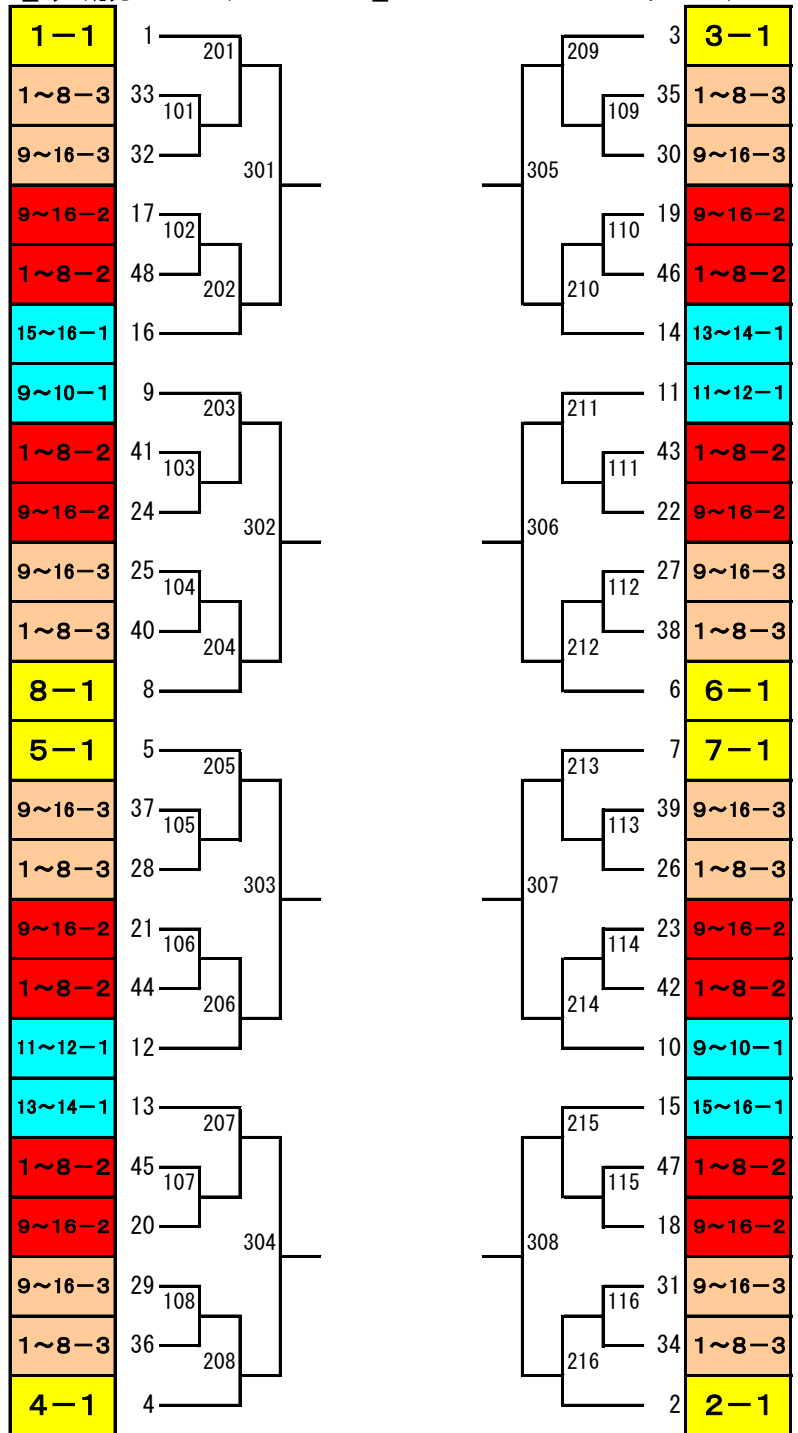
【予選リーグ】

	1	2	3	4
1	県総体1位	県総体ベスト64が 抽選で入る		不出場
2	県総体2位			
3	県総体3位			
4	県総体4位			
5	県総体5位			
6	県総体6位			
7	県総体7位			
8	県総体8位			
9	ベスト16 1位	県総体 ベスト32 が 抽選で 入る		
10	ベスト16 2位			
11	ベスト16 3位			
12	ベスト16 4位			
13	ベスト16 5位			
14	ベスト16 6位			
15	ベスト16 7位			
16	ベスト16 8位			

【予選リーグ】抽選順

抽選順	学校名	県総体	抽選順	学校名	県総体	
1	関西	ベスト8	32	高梁城南	ベスト64	
2	倉敷工業		33	明誠学院		
3	玉野光南		34	総社		
4	総社南		35	倉敷商業		
5	金光学園		36	岡山操山		
6	岡山東商業		37	玉野		
7	岡山商大附		38	岡山南		
8	津山高専		39	西大寺		
9	岡山学芸館	16 1位	40	大安寺中等	ベスト32	
10	美作	16 2位	41	倉敷古城池		
11	倉敷青陵	16 3位	42	津山工業		
12	津山	16 4位	43	倉敷翠松		
13	岡山朝日	16 5位	44	林野		
不出場	真庭	16 6位	45	瀬戸南		
14	岡山城東	16 7位	46	倉敷鷺羽		
15	倉敷南	16 8位	47	瀬戸		
16	井原	ベスト8	48	就実		
17	岡山芳泉		49	笠岡商業		不出場
18	笠岡工業		50	玉島商業		不出場
19	水島工業		ベスト8			
20	興陽					
21	岡山一宮					
22	東岡山工業					
23	笠岡					
24	倉敷天城					
25	岡山工業					
26	勝山					
27	岡山白陵					
28	高松農業					
29	倉敷					
30	玉島					
31	矢掛					

【決勝トーナメント】ベスト8からリーグ



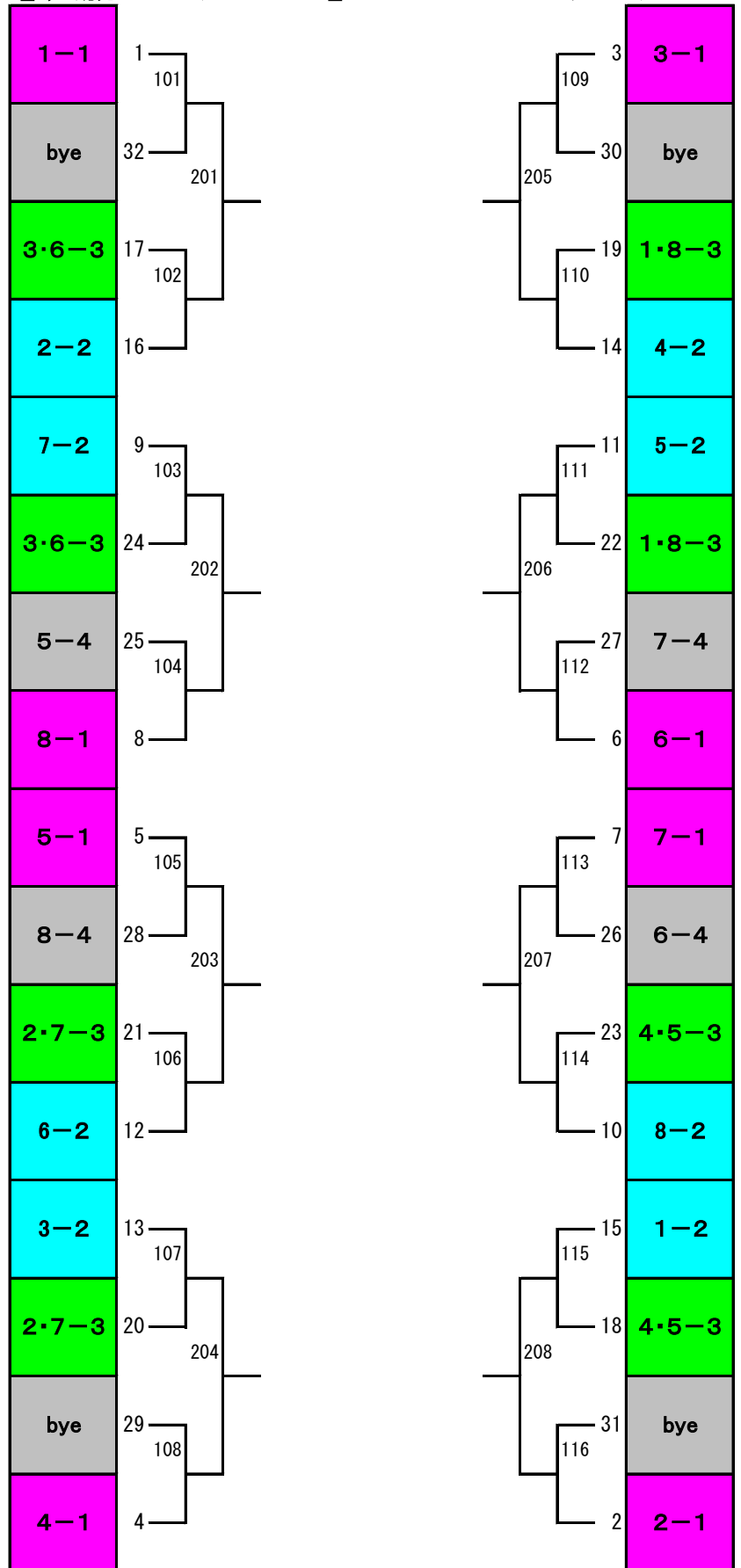
令和5年度 秋季大会試合方法「女子」

●女子28チームエントリー

【予選リーグ】

	1	2	3	4	5	
1	県総体1位	県総体 ベスト 32 が抽選 で入る	県総体 ベスト 32 が抽選 で入る	不出場	ベスト 64	
2	県総体2位					
3	県総体3位					
4	県総体5位					ベスト 16 3位
5	県総体6位					ベスト 16 2位
6	県総体7位					ベスト 16 2位
7	県総体8位					ベスト 16 2位
8	ベスト16 1位					

【決勝トーナメント】ベスト8からリーグ



【予選リーグ】抽選順

抽選順	学校名	県総体	抽選順	学校名	県総体
1	山陽学園	ベスト 8	14	岡山操山	ベスト 3 2
2	就実		15	岡山城東	
3	総社南		16	岡山一宮	
不出場	岡山東商業		17	岡山南	
4	岡山商大附		18	大安寺中等	
5	総社		19	倉敷中央	
6	倉敷青陵		20	勝山	
7	西大寺		21	倉敷	
8	明誠学院	16 1位	22	岡山白陵	ベスト 4
9	津山	23	倉敷南		
10	玉野光南	16 2位	24	倉敷古城池	
11	林野	25	倉敷翠松		
12	岡山工業	16 3位	26	玉島商業	ベスト 4
13	笠岡	27	美作		
不出場	倉敷商業	16 4位	28	清心女子	
不出場	岡山朝日				