

令和5年度
2024全日本卓球選手権大会
(ジュニアシングルの部)
岡山県予選会

期 日 : 令和5年9月16日(土)

会 場 : シ ッ プ ア リ ー ナ 岡 山

岡 山 県 卓 球 協 会

主 催 : (URL <http://www.okayama-tta.net>)

岡 山 県 高 体 連 卓 球 部

(URL <http://www.okakoutaku.com>)

大会次第

1. 開会式

(1) 役員選手整列

(2) 開会宣言

高体連卓球部副委員長

(3) 開会の挨拶

高体連卓球部長

(4) 競技上の注意 審判長

2. 競技開始

3. 閉会式

(1) 成績発表 審判長 藤井 進

(2) 閉会の挨拶

高体連卓球部長 石下 義久

(3) 閉会宣言

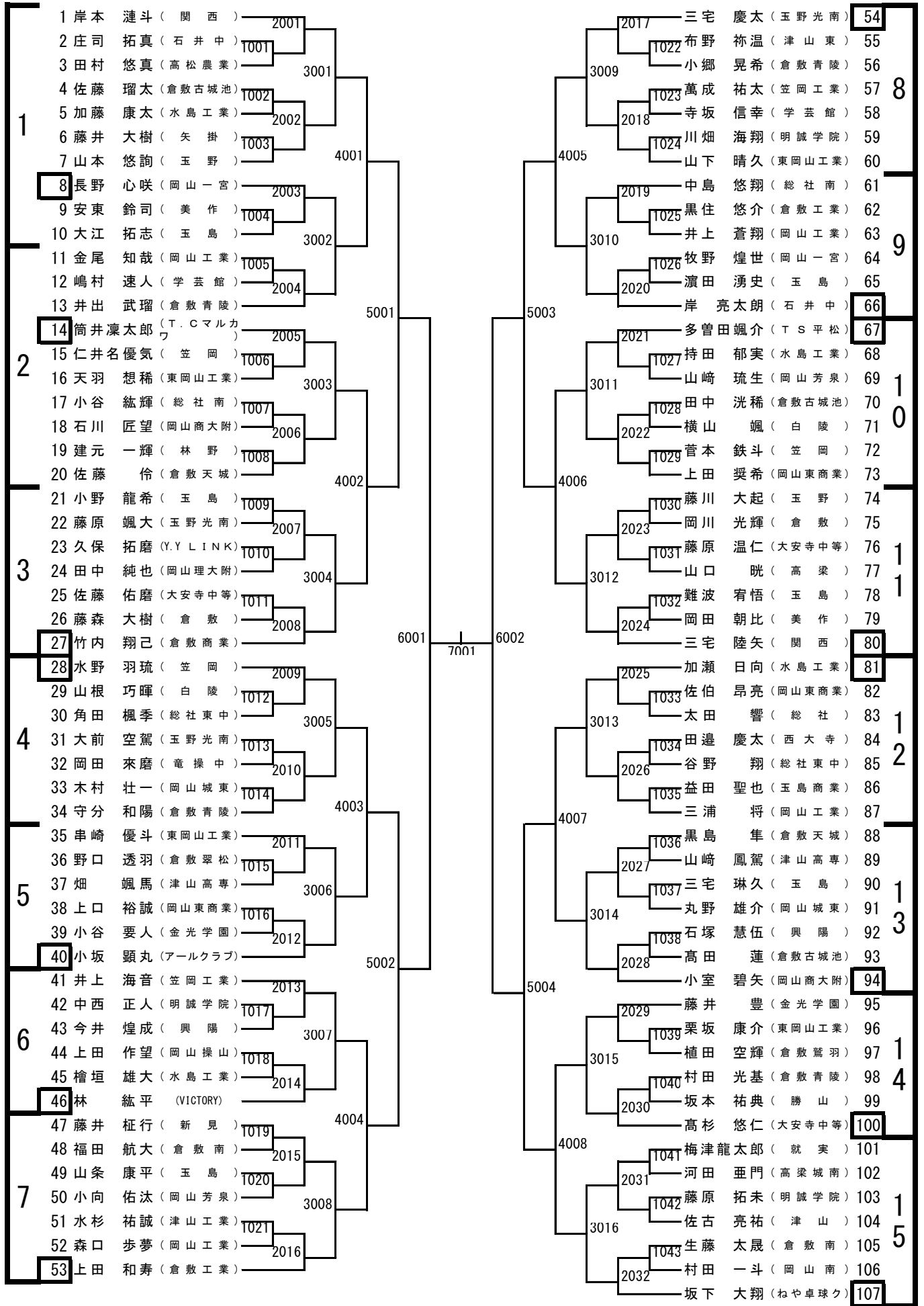
高体連卓球部副委員長 松浦 一

大会役員

名誉会長	岡山県卓球協会名誉会長	宮崎保正
会長	岡山県卓球協会会長	河本充昭
副会長	岡山県卓球協会副会長	石下義久
	//	平松正
	//	大森広志
	//	瀬田幸人
大会委員長	岡山県卓球協会理事長	加藤慎一
大会副委員長	岡山県卓球協会副理事長	福井秀晃
	//	松浦一
	//	菅野順司
	//	水野妙子
	//	丸川真一
総務委員長	岡山県卓球協会	多田和史
総務副委員長	//	上原明恵
総務副委員長	//	住田成穂
審判長	(公財)日本卓球協会公認レフェリー	松田希代子
副審判長	(公財)日本卓球協会公認審判員	藤井進
大会委員	西岡修	水野大一
	小藤恵子	中川祥之
	木村嘉子	谷不二夫
	桐野博史	山崎幸博
	石原勝己	米村慶一郎
	丸山公男	柏幸浩
	黒川昇	水野大一
	藤井篤郎	岡宣之
	佐藤法治	福井領
	中島美代子	奥田良太郎
		松岡将司
		杉本博俊
		柰屋康介
		高垣敬太
		柳内靖隆
		赤澤郁
		藤澤空大
		日根唯翔
		関藤伸一郎
		信原好貴
		小西俊光

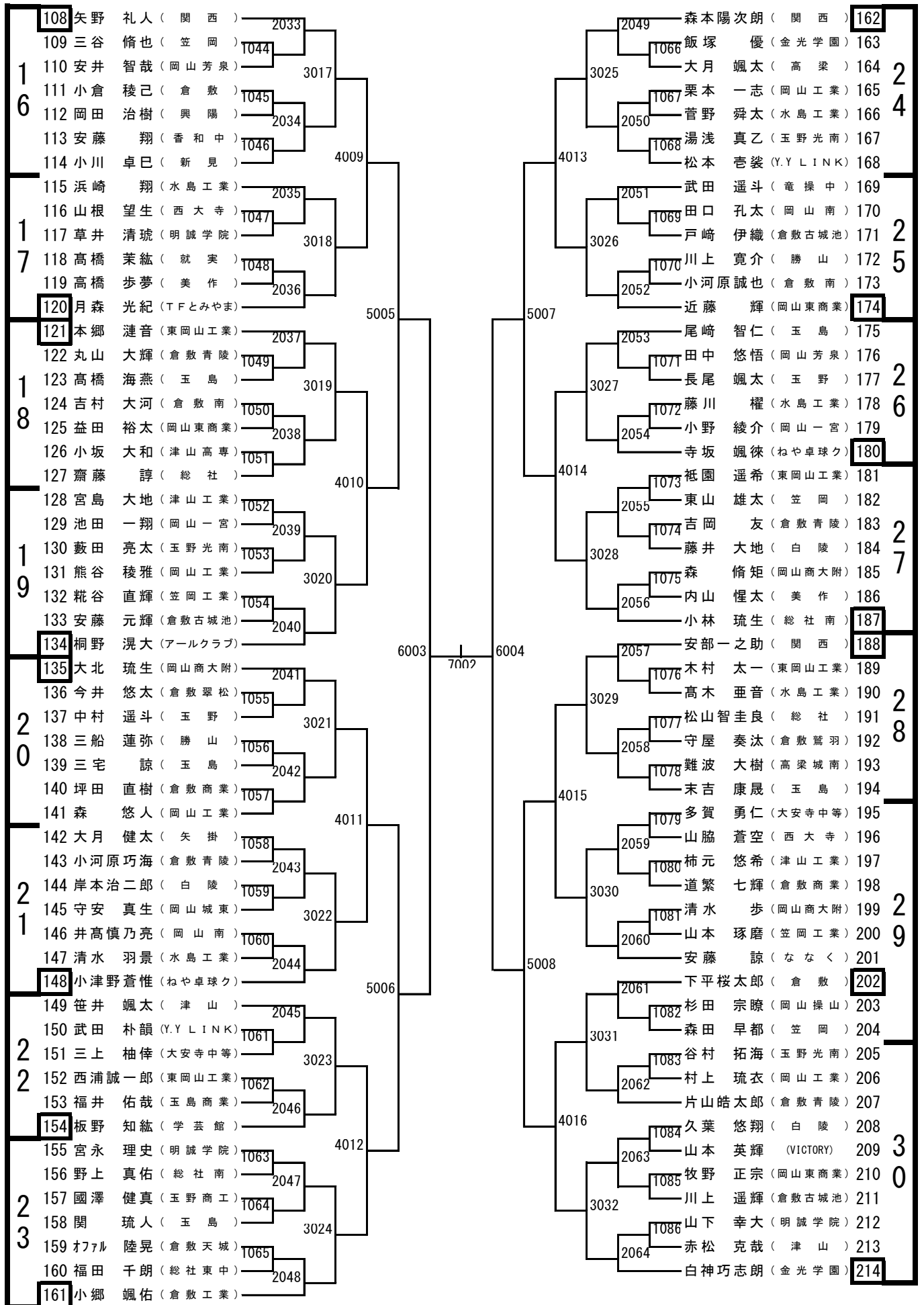
ジュニア男子シングルス (1)

10:00 ~ 男子4回戦まで



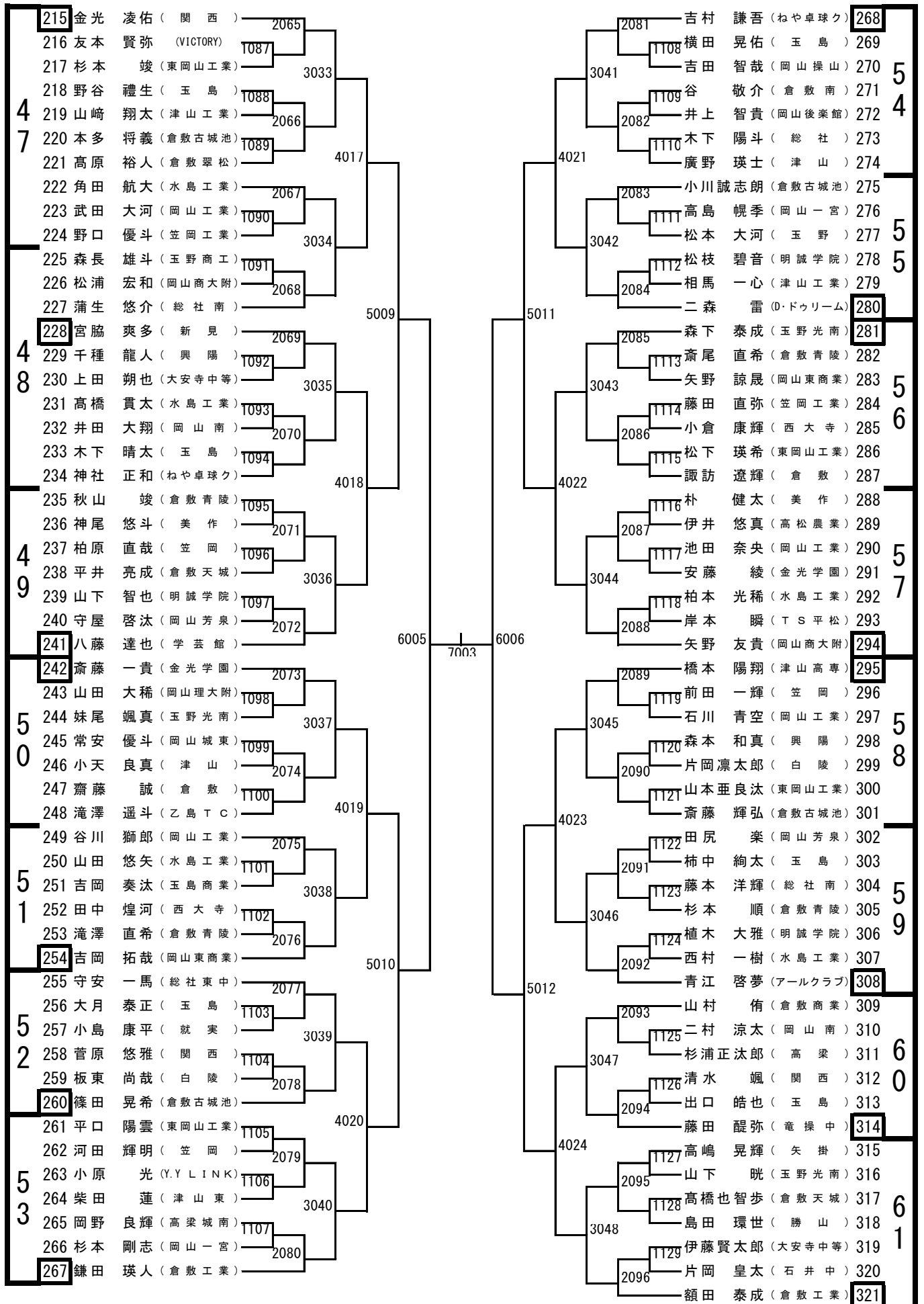
ジュニア男子シングルス (2)

10:00 ~ 男子4回戦まで



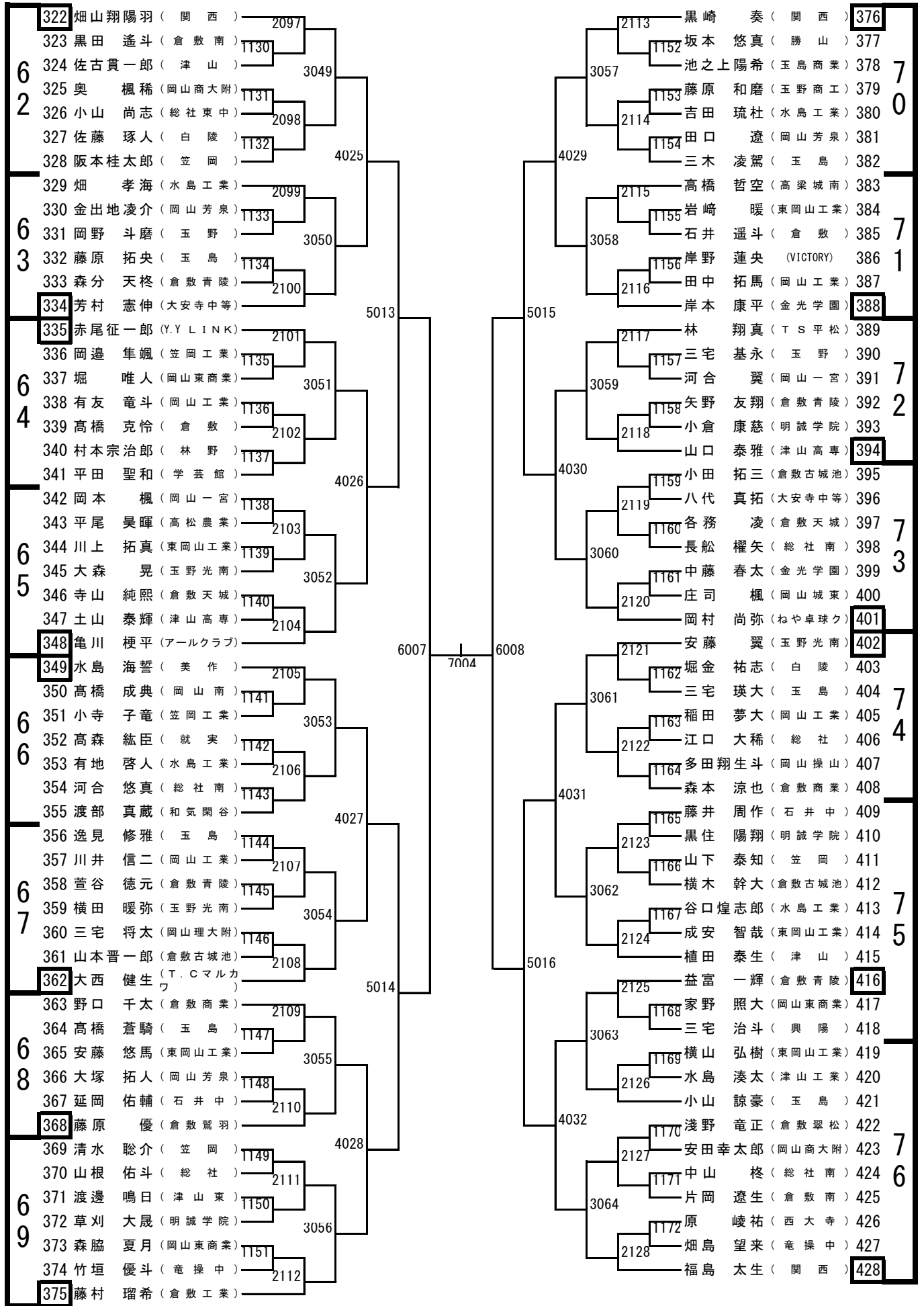
ジュニア男子シングルス (3)

10:00 ~ 男子4回戦まで



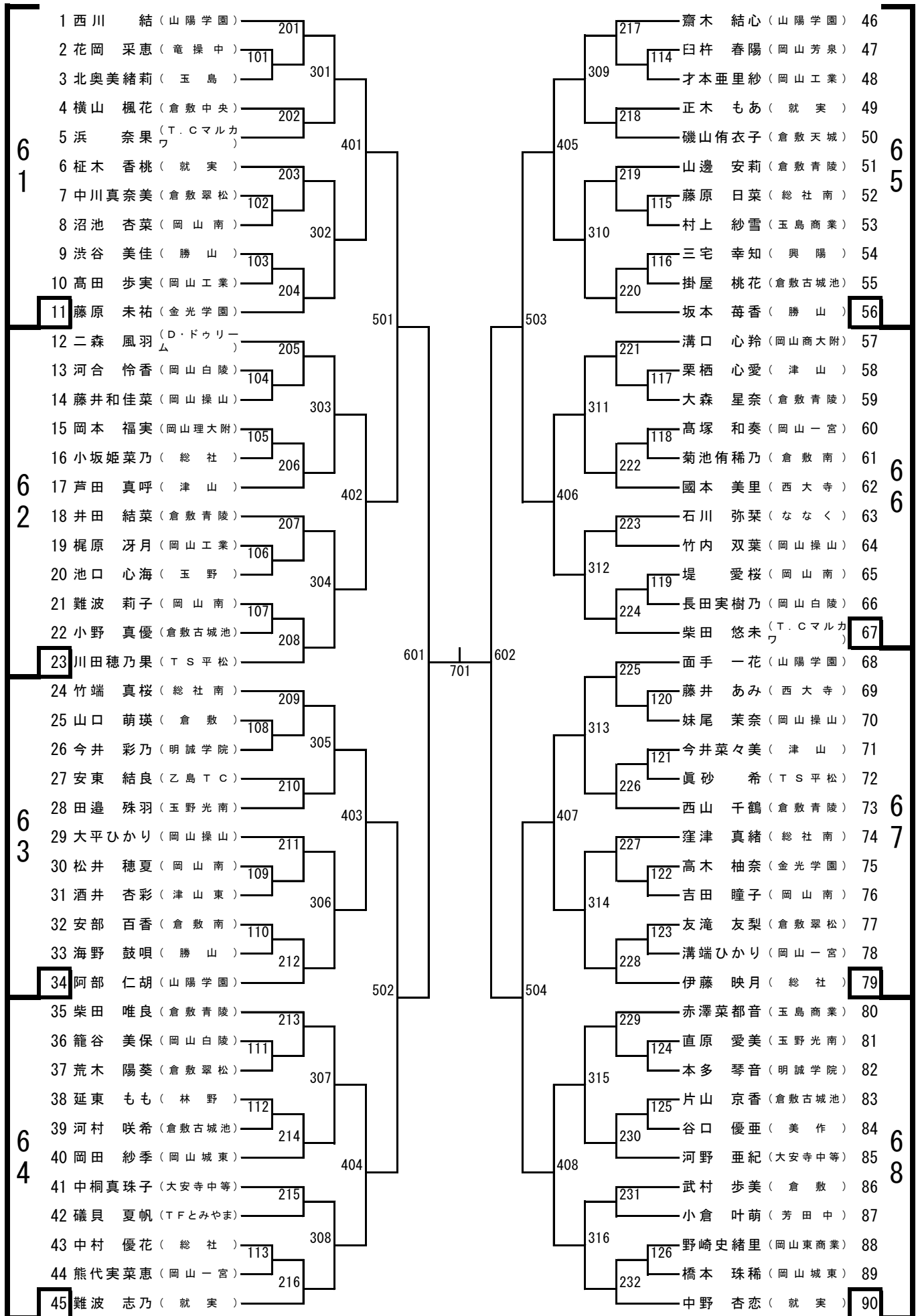
ジュニア男子シングルス (4)

10:00 ~ 男子4回戦まで



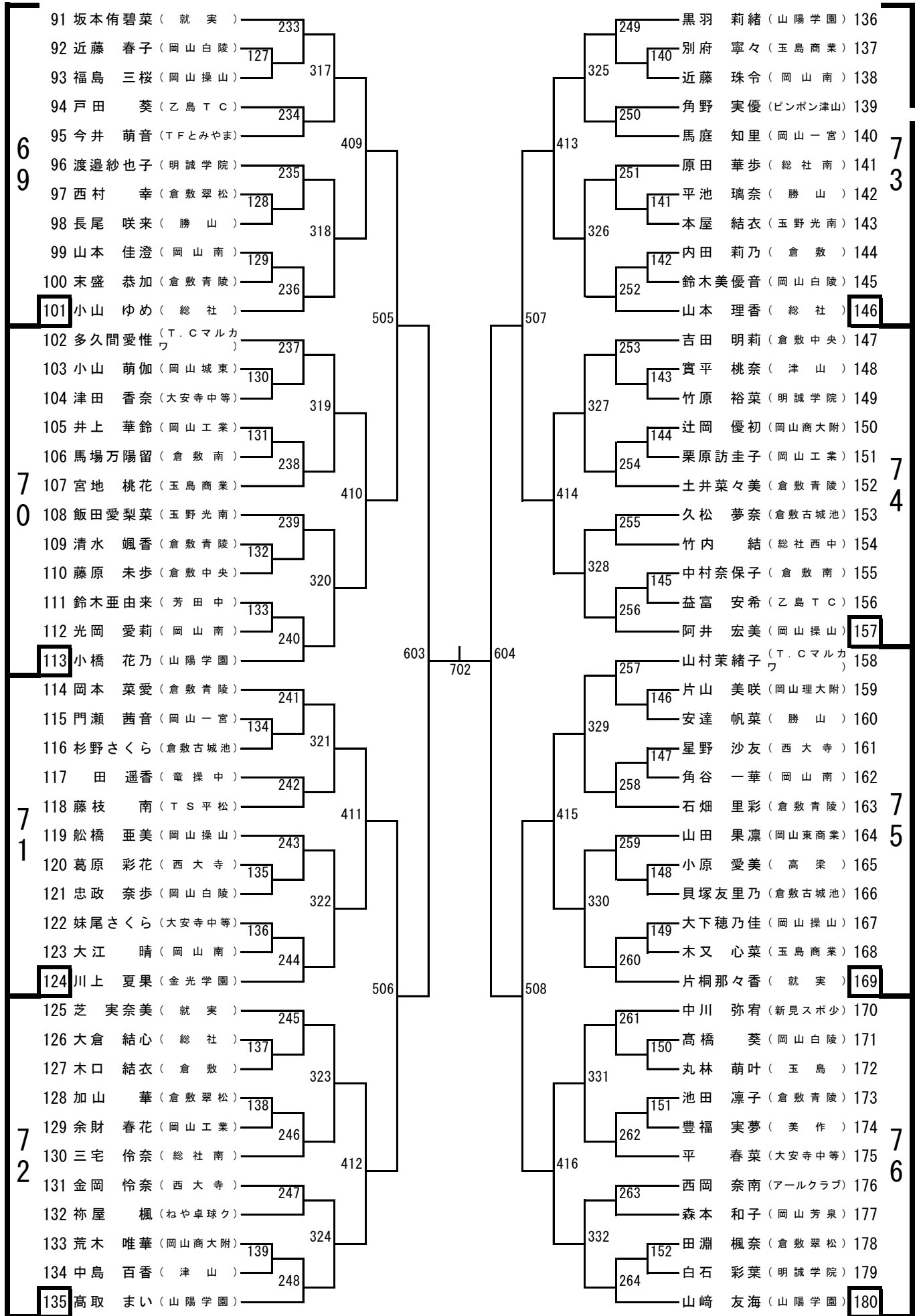
ジュニア女子シングルス (1)

10:00~女子3回戦まで



ジュニア女子シングルス (2)

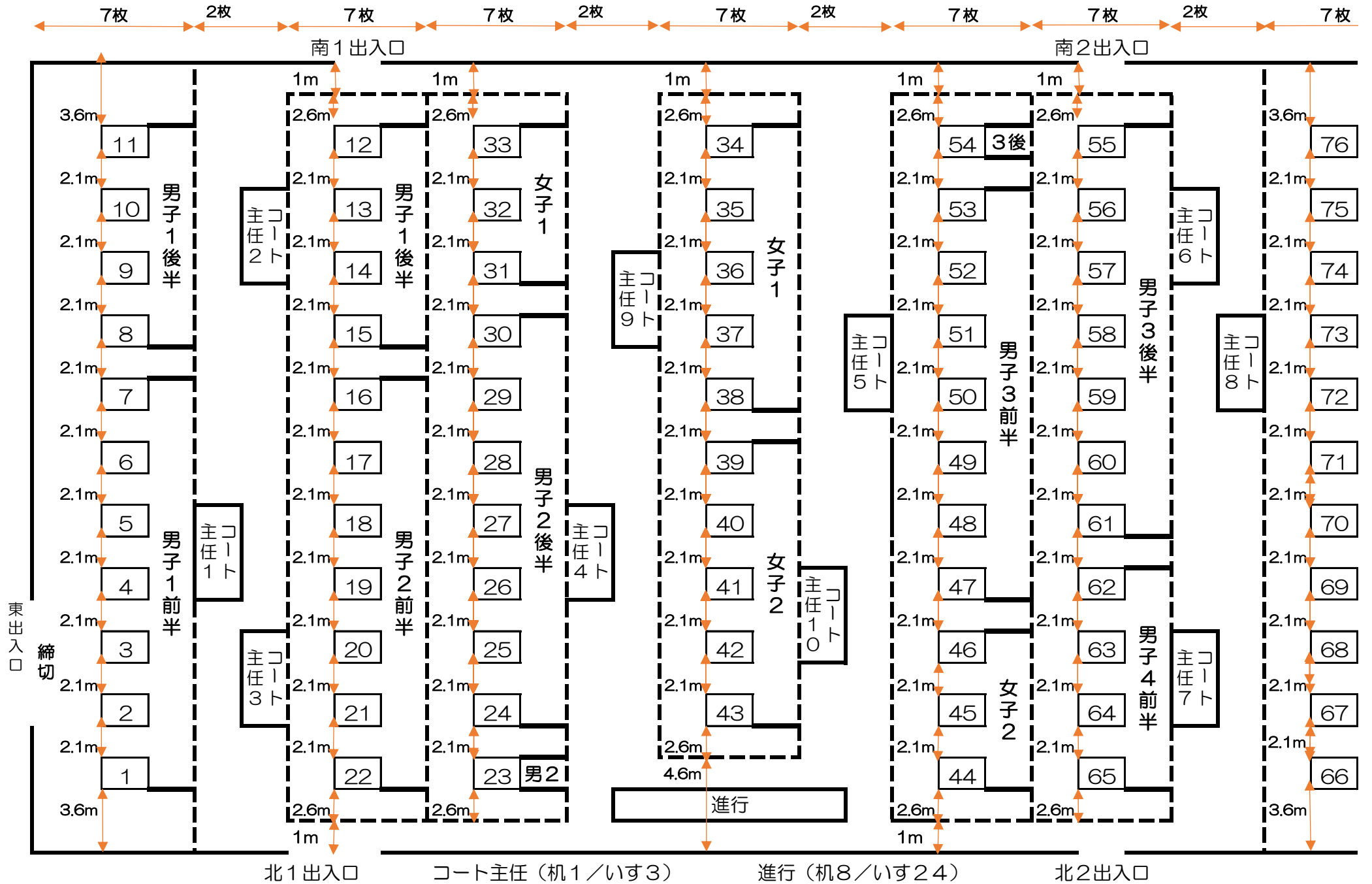
10:00~女子3回戦まで



全日本ジュニア予選タイムテーブル

コート	10:00～		14:00～	14:30～	15:00～	15:30～	16:00～					
1	BS 1枚目 4回戦 まで		片付									
2												
3												
4												
5												
6												
7												
8												
9												
10												
11												
12	BS 2枚目 4回戦 まで		BS5015	片付								
13			BS5014									
14			BS5011									
15			BS5010									
16			BS5007									
17			BS5006									
18			BS5003									
19			BS5002									
20			片付									
21			8台に									
22			片付					ベンチコー チあり				
23	8台に											
24	8台に											
25	GS 1枚目 3回戦 まで	コート 整備	BS5001	BS6001	BS7001	BS8001	BS決勝					
26			BS5004	BS6002								
27			BS5005	BS6003	BS7002	BS8002	BS3位決定					
28			BS5008	BS6004								
29			BS5009	BS6005	BS7003	BS順位決定	BS5位決定					
30			BS5012	BS6006								
31			BS5013	BS6007	BS7004	BS順位決定	BS7位決定					
32	GS 2枚目 3回戦 まで		BS5016	BS6008								
33			片付									
34												
35												
36												
37												
38												
39												
40												
41												
42												
43												
44	BS 3枚目 4回戦 まで		片付									
45			8台に									
46			GS401					GS501	GS601	GS601	GS5位決定	
47			GS404					GS502				
48			GS405					GS503	GS602	GS602	GS3位決定	
49			GS408					GS504				
50			GS409					GS505	GS603	GS順位決定	GS決勝	
51			GS412					GS506				
52			GS413					GS507	GS604	GS順位決定	GS7位決定	
53			GS416					GS508				
54			BS 4枚目 4回戦 まで						GS415	片付		
55	GS414											
56	GS413											
57	GS412											
58	GS407											
59	GS406											
60	GS403											
61	GS402											
62	片付											
63	8台に											
64	片付											
65												
66												
67												
68												
69												
70												
71												
72												
73												
74												
75												
76												

ジップアリーナ岡山 配置図 (シングルス・通路あり)





男子 4 後半

男子 4 前半