

令和5年度
2024全日本卓球選手権大会
(ジュニアシングルの部)
岡山県予選会

期 日 : 令和5年9月16日(土)

会 場 : シ ッ プ ア リ ー ナ 岡 山

岡 山 県 卓 球 協 会

主 催 : (URL <http://www.okayama-tta.net>)

岡 山 県 高 体 連 卓 球 部

(URL <http://www.okakoutaku.com>)

大会次第

1. 開会式

(1) 役員選手整列

(2) 開会宣言

高体連卓球部副委員長

(3) 開会の挨拶

高体連卓球部長

(4) 競技上の注意 審判長

2. 競技開始

3. 閉会式

(1) 成績発表 審判長 藤井 進

(2) 閉会の挨拶

高体連卓球部長 石下 義久

(3) 閉会宣言

高体連卓球部副委員長 松浦 一

大会役員

名誉会長
会長
副会長

岡山県卓球協会名誉会長
岡山県卓球協会会長
岡山県卓球協会副会長

宮崎保正
河本充昭
石下義久

//

平松正志

//

大森広志

//

瀬田幸人

大会委員長
大会副委員長

岡山県卓球協会理事長
岡山県卓球協会副理事長

加藤慎一
福井秀晃

//

松浦一

//

菅野順司

//

水野妙子

//

丸川真一

総務委員長
総務副委員長
総務副委員長

岡山県卓球協会
//
//

多田和史
上原明恵
住田成穂

審判長
副審判長
大会委員

(公財)日本卓球協会公認レフェリー
(公財)日本卓球協会公認審判員
西岡 修 中川 祥之
小藤 恵子 谷 不二夫
木村 嘉子 山崎 幸博
桐野 博史 米村 慶一郎
石原 勝己 柏 幸浩
丸山 公男 水野 大一
黒川 昇 岡 宣之
藤井 篤郎 福井 領
佐藤 法治 奥田 良太郎
中島 美代子 松岡 将司
川崎 幸子 藤原 大輔

藤井 進
水野 大一
杉本 博俊
柰屋 康介
高垣 敬太
柳内 靖隆
赤澤 郁
藤澤 空大
日根 唯翔
関藤 伸一郎
信原 好貴
小西 俊光

岡山県高体連卓球専門部

全国大会参加枠

男女各4人

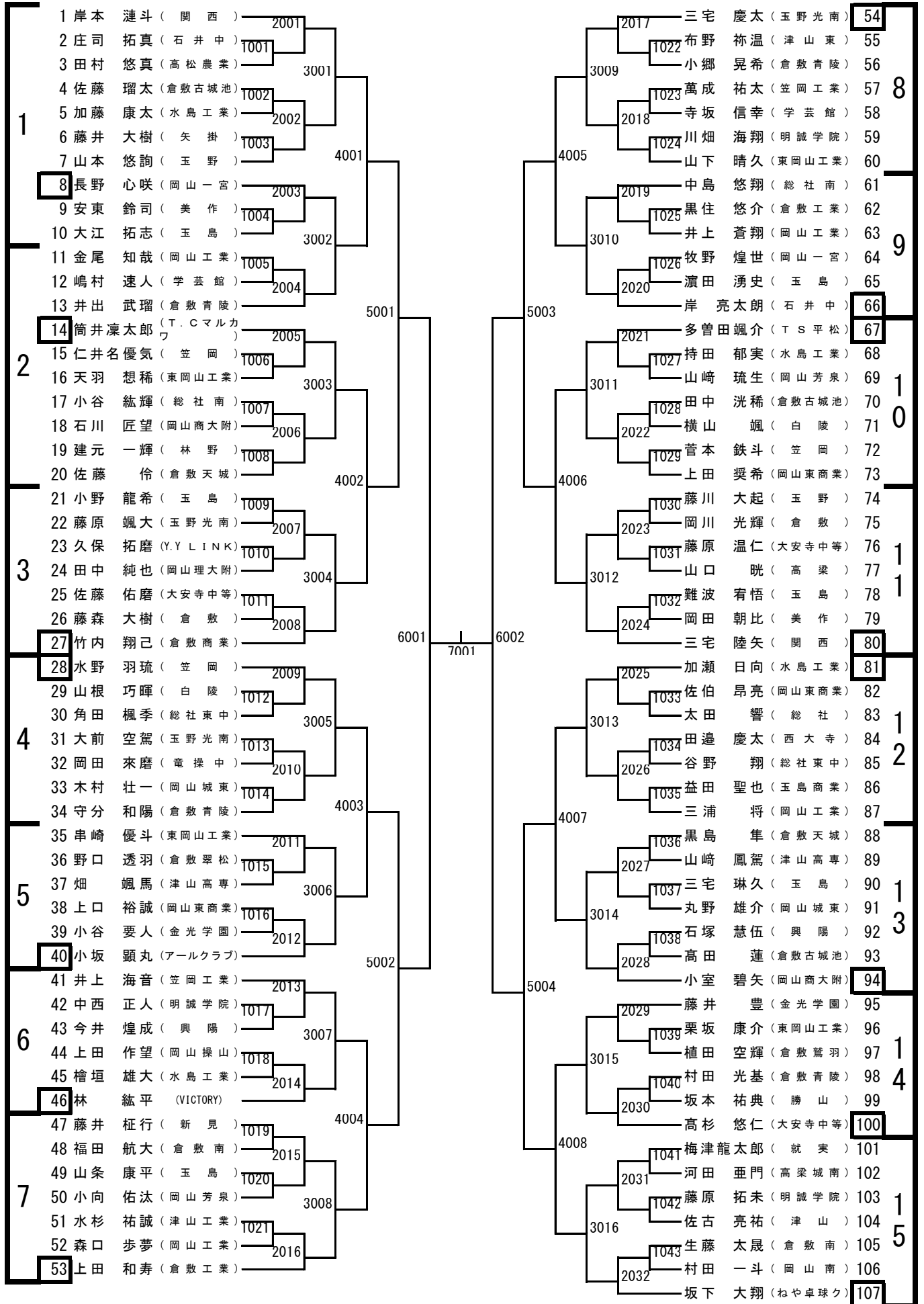
全国大会推薦

男子 大西 瑛心 (T. Cマルカワ)

女子 面手 凜 (山陽学園高)・樋口 美空 (山陽学園中)

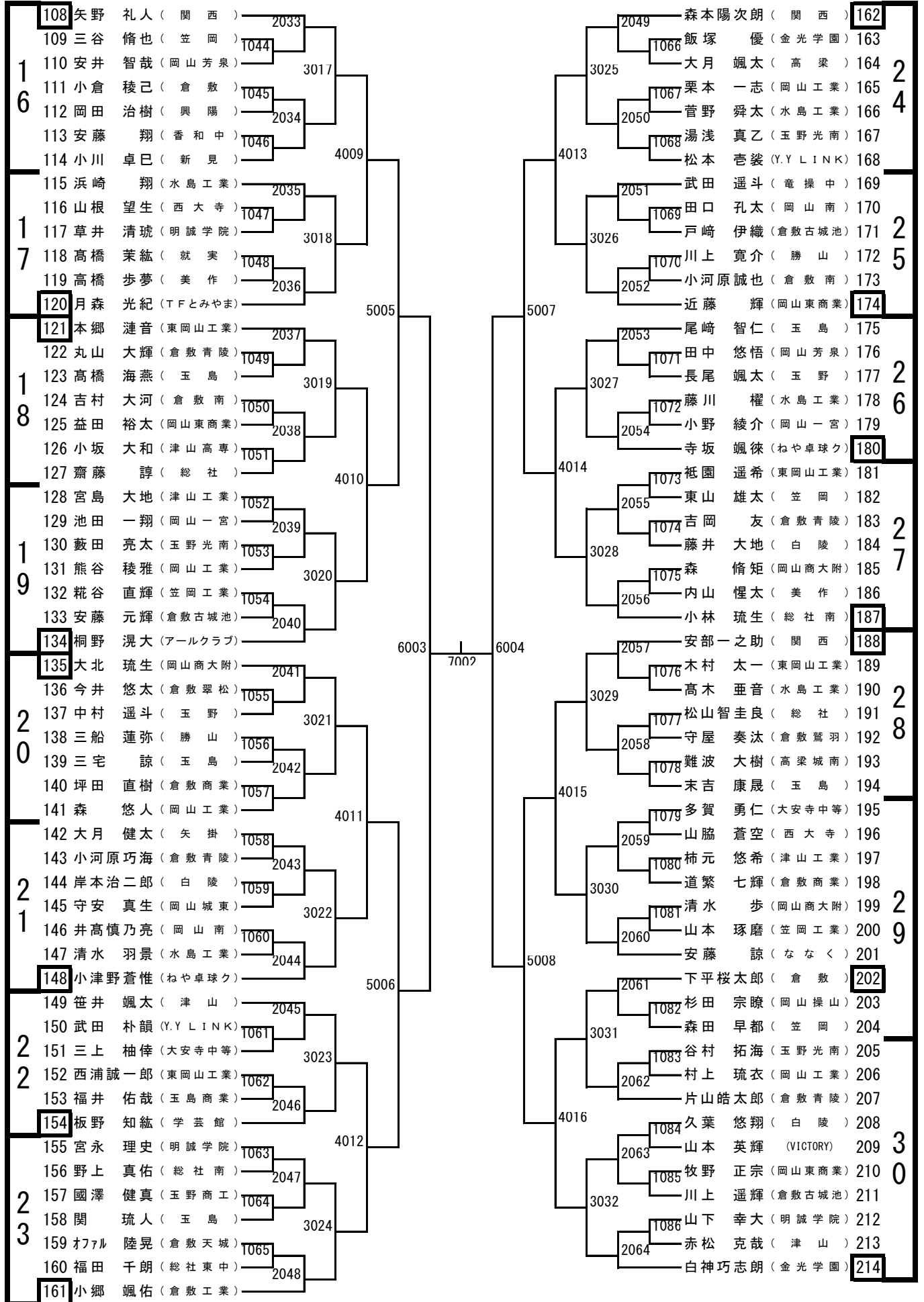
ジュニア男子シングルス (1)

10:00 ~ 男子4回戦まで



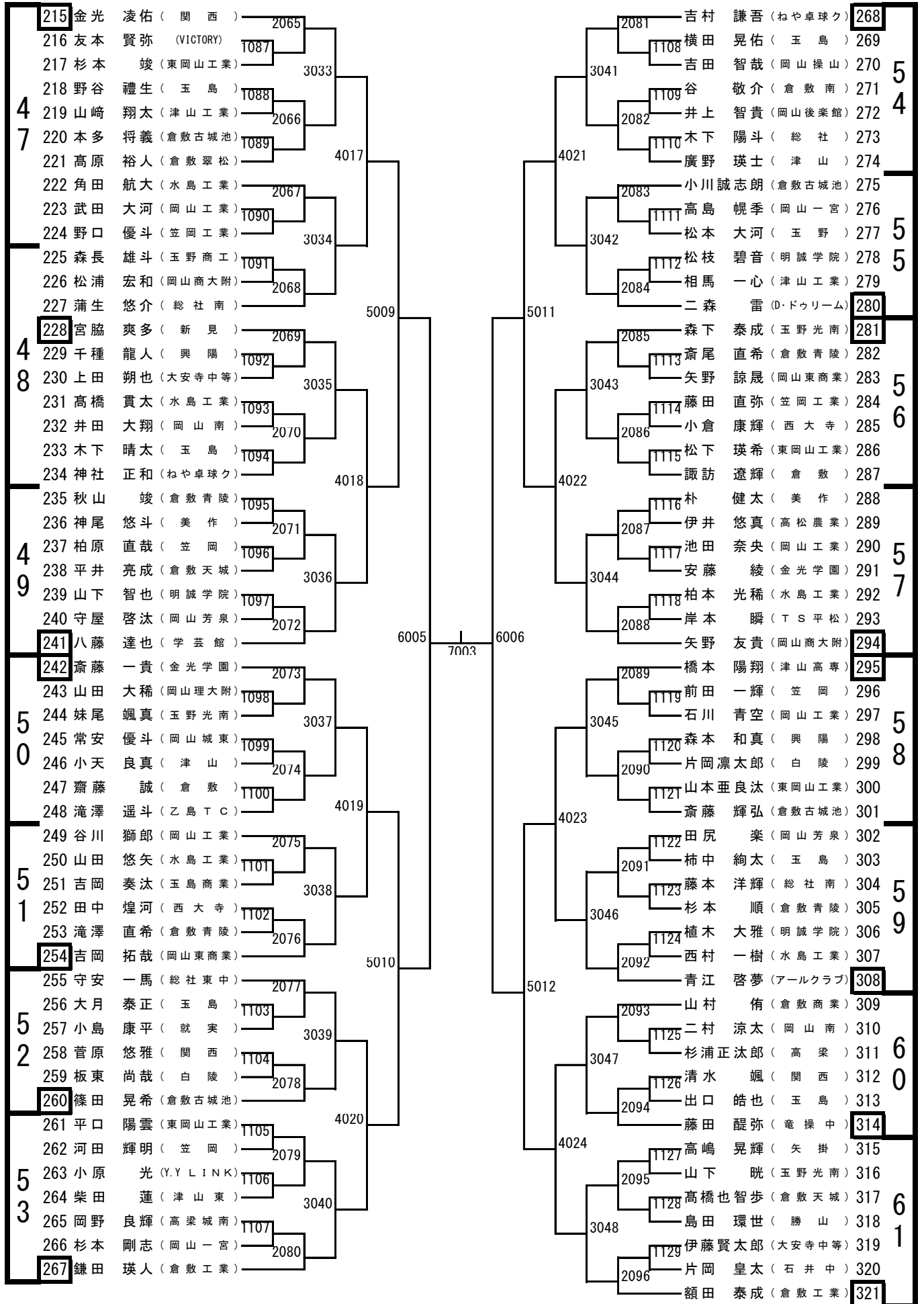
ジュニア男子シングルス (2)

10:00 ~ 男子4回戦まで



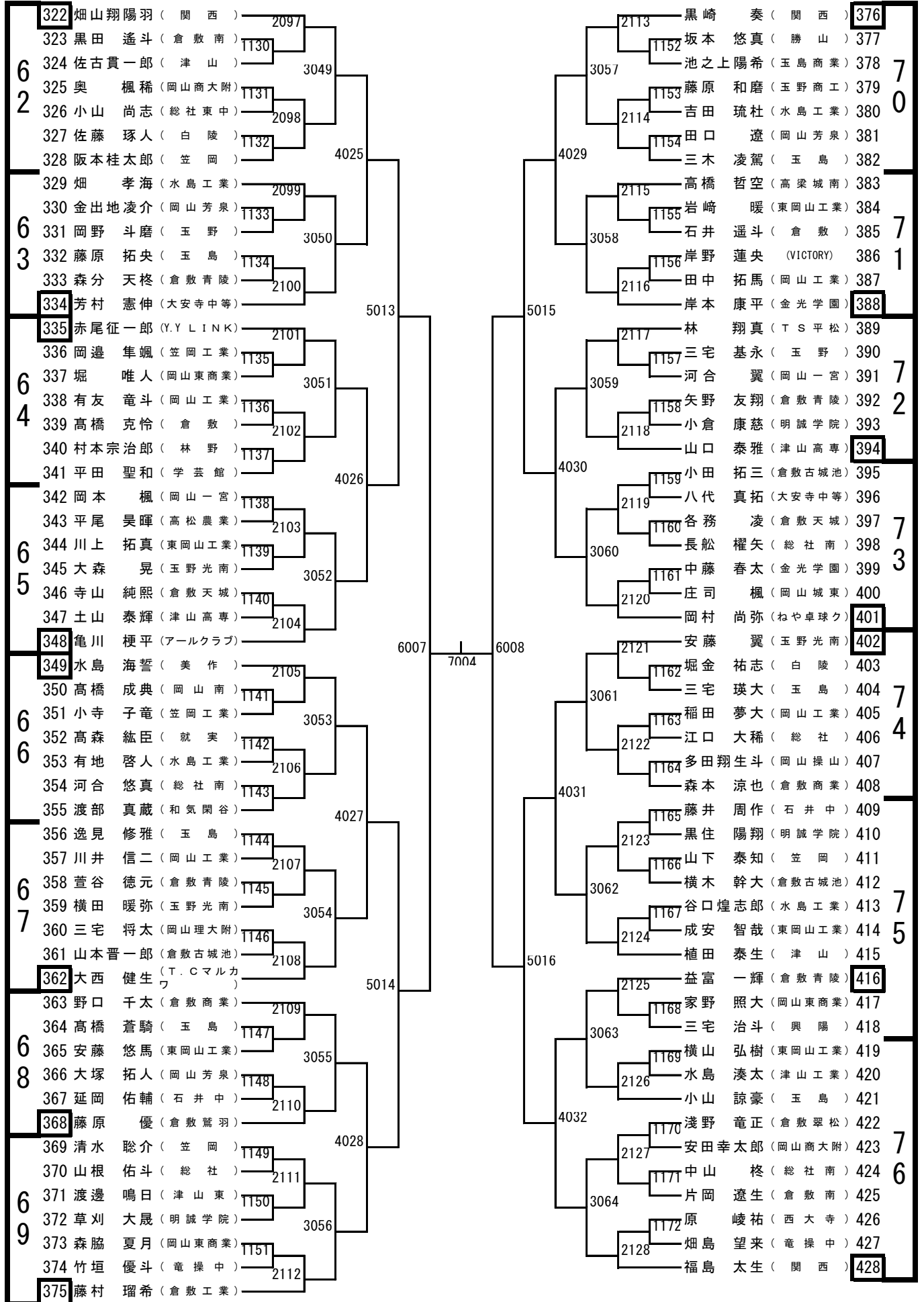
ジュニア男子シングルス (3)

10:00 ~ 男子4回戦まで



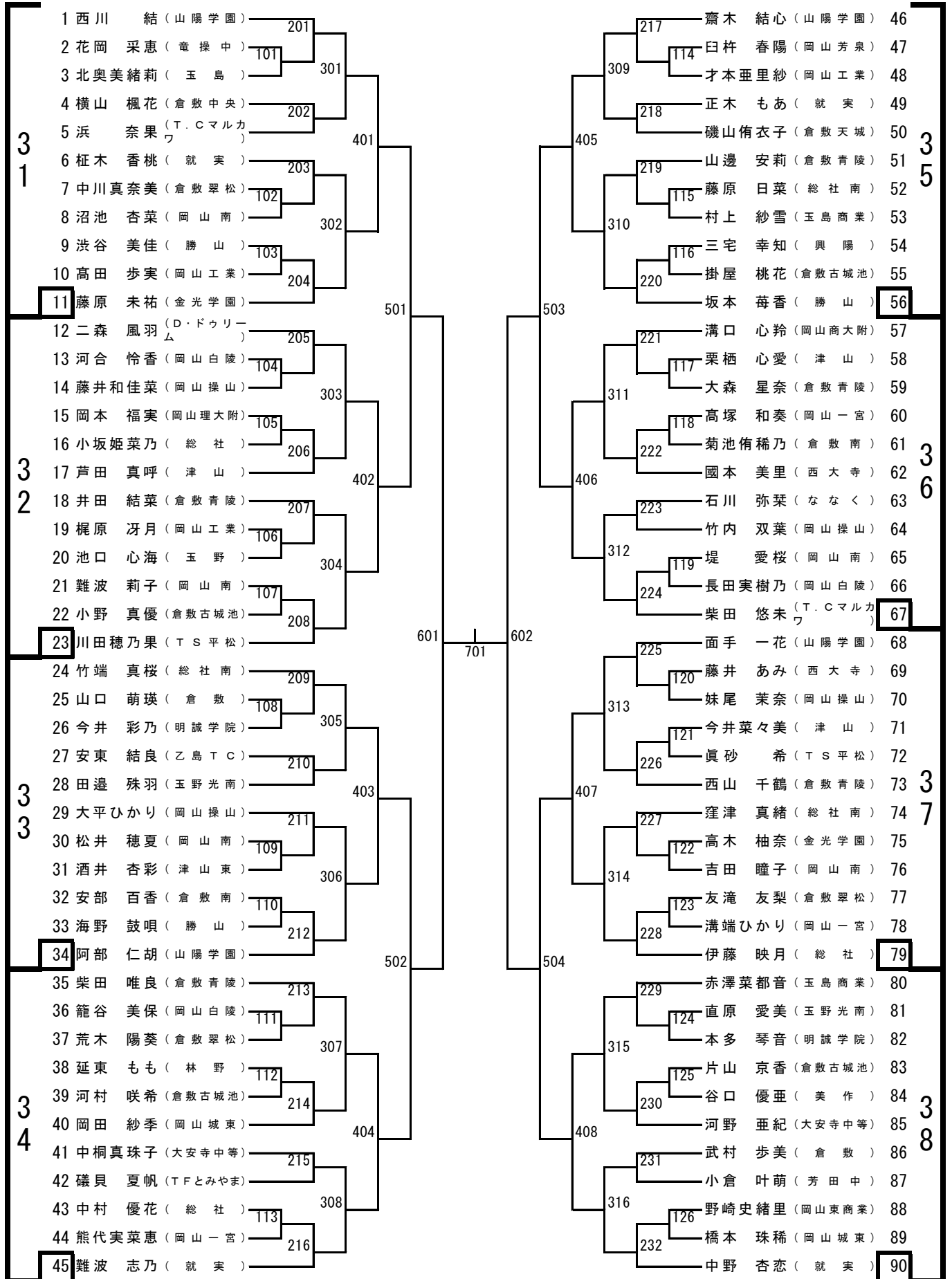
ジュニア男子シングルス (4)

10:00 ~ 男子4回戦まで



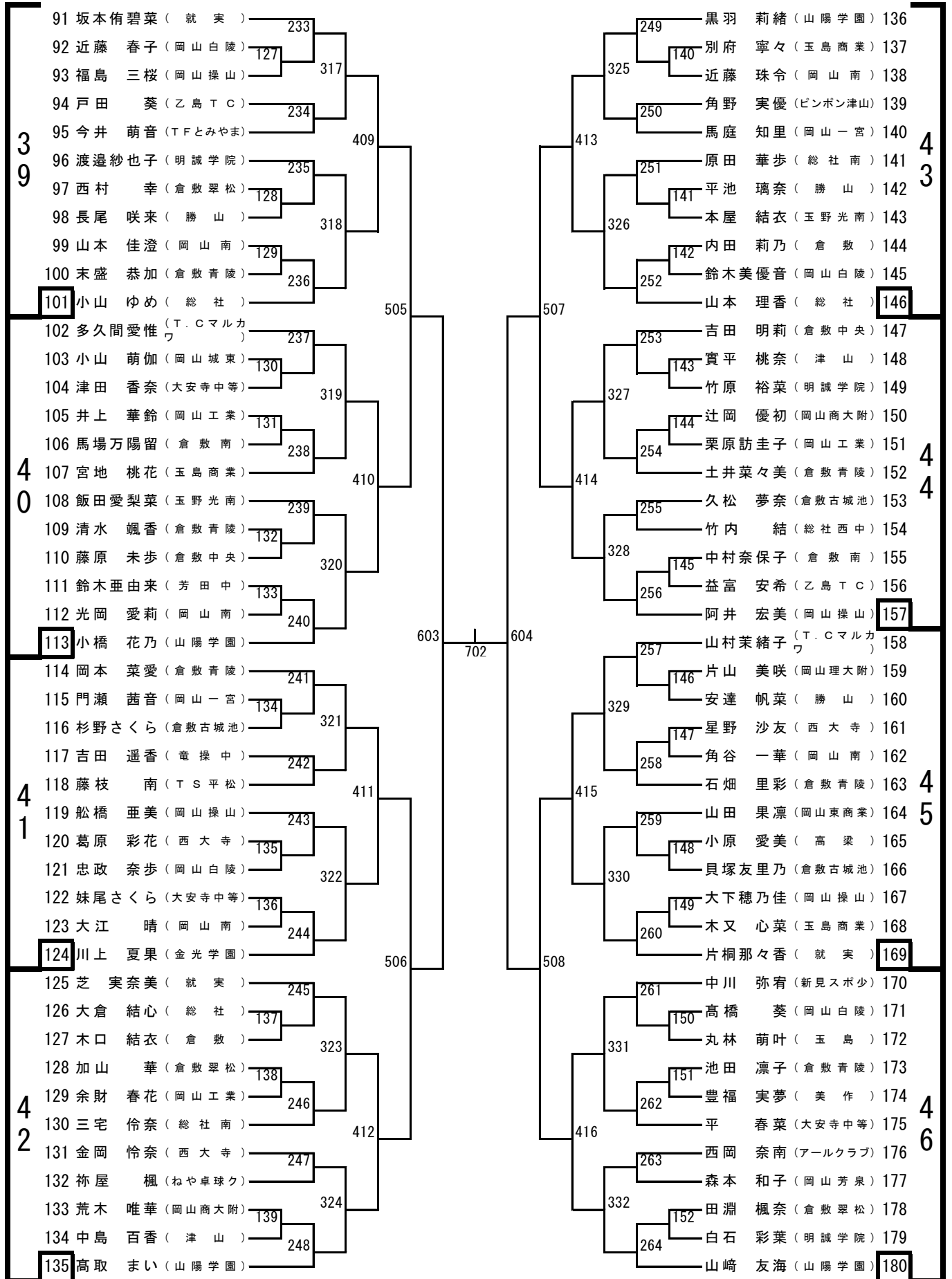
ジュニア女子シングルス (1)

10:00~女子3回戦まで

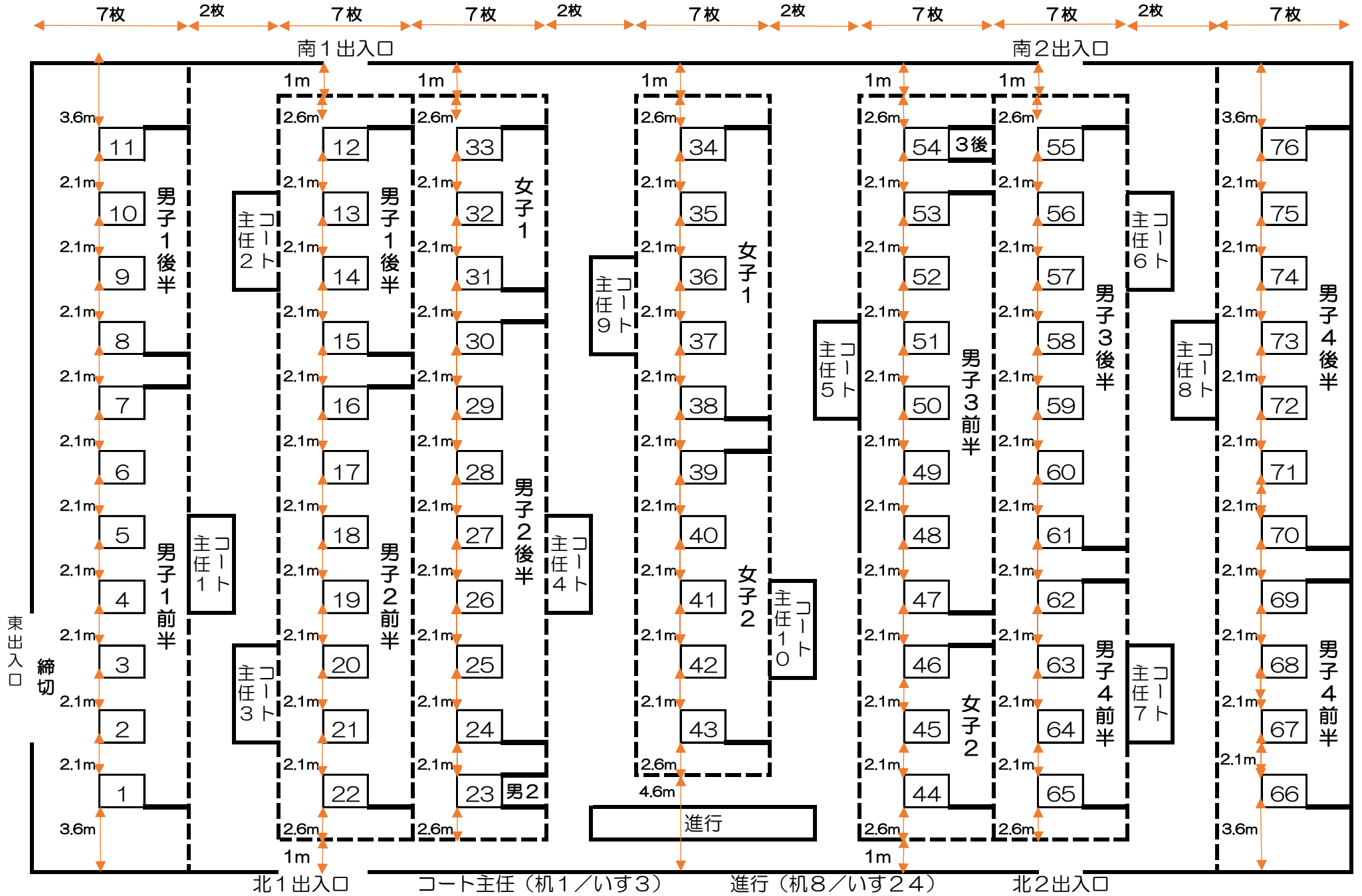


ジュニア女子シングルス (2)

10:00~女子3回戦まで



ジップアリーナ岡山 配置図 (シングルス・午前)



7枚

2枚

7枚

7枚

2枚

7枚

2枚

7枚

7枚

2枚

7枚

南1出入口

南2出入口

3.6m

2.1m

2.1m

2.1m

2.1m

2.1m

2.1m

2.1m

2.1m

2.1m

2.1m

2.1m

3.6m

11

10

9

8

7

6

5

4

3

2

1

1

1

男子1後半

男子1前半

1

1m

1m

2.6m

2.6m

2.1m

2.1m

2.1m

2.1m

2.1m

2.1m

2.1m

2.1m

2.1m

2.1m

2.1m

2.1m

2.1m

2.1m

2.1m

2.1m

2.1m

2.1m

2.1m

2.1m

2.1m

2.1m

2.6m

2.6m

1m

1m

12

13

14

15

16

17

18

19

20

21

22

2

2

男子1後半

男子2前半

2

33

32

31

30

29

28

27

26

25

24

23

3

3

女子1

男子2後半

3

1m

2.6m

2.1m

2.1m

2.1m

2.1m

2.1m

2.1m

2.1m

2.1m

2.1m

2.1m

2.6m

4.6m

34

35

36

37

38

39

40

41

42

43

4

4

女子1

女子2

4

進行

1m

2.6m

2.1m

2.1m

2.1m

2.1m

2.1m

2.1m

2.1m

2.1m

2.1m

2.1m

2.6m

1m

54

53

52

51

50

49

48

47

46

45

44

5

5

男子3前半

女子2

5

3後

55

56

57

58

59

60

61

62

63

64

65

6

男子3後半

男子4前半

6

1m

2.6m

2.1m

2.1m

2.1m

2.1m

2.1m

2.1m

2.1m

2.1m

2.1m

2.1m

2.6m

1m

76

75

74

73

72

71

70

69

68

67

66

7

7

男子4後半

男子4前半

7

東出入口

縮切

コート主任1

コート主任2

コート主任3

コート主任4

コート主任9

コート主任10

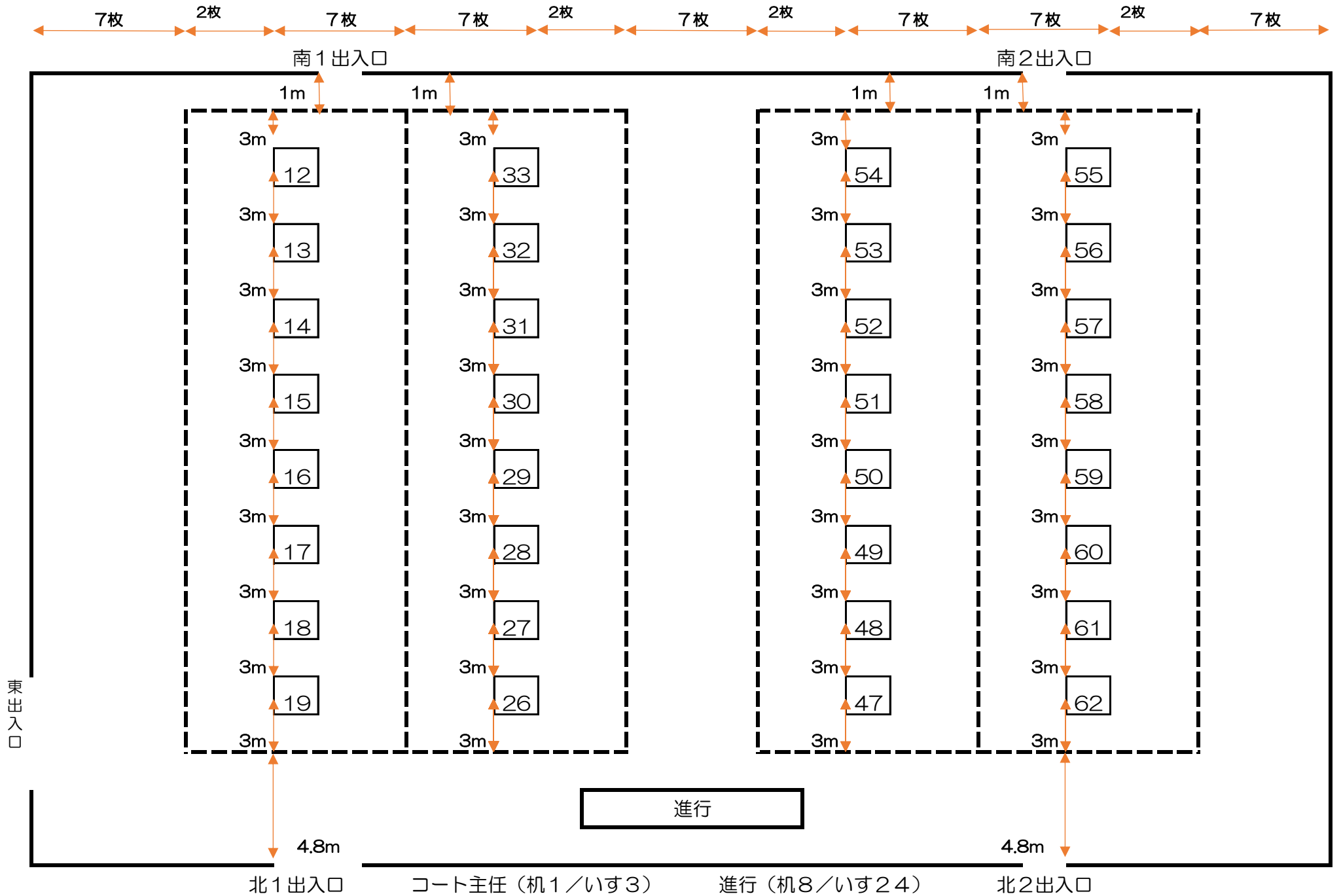
コート主任5

コート主任6

コート主任8

コート主任7

ジップアリーナ岡山 配置図 (シングルス・午後)



全日本ジュニア予選タイムテーブル

コート	10:00～		14:00～	14:30～	15:00～	15:30～	16:00～
1	BS 1枚目 4回戦 まで		片付				
2							
3							
4							
5							
6							
7							
8							
9							
10							
11							
12	BS 2枚目 4回戦 まで		片付	ベンチコー チあり			
13							
14							
15							
16							
17							
18							
19							
20							
21							
22							
23	GS 1枚目 3回戦 まで	コート 整備	片付				
24							
25							
26							
27							
28							
29							
30							
31							
32							
33							
34	GS 2枚目 3回戦 まで		片付	ベンチコー チあり			
35							
36							
37							
38							
39							
40							
41							
42							
43							
44							
45	BS 3枚目 4回戦 まで		片付				
46							
47							
48							
49							
50							
51							
52							
53							
54							
55							
56	BS 4枚目 4回戦 まで		片付				
57							
58							
59							
60							
61							
62							
63							
64							
65							
66							
67							
68							
69							
70							
71							
72							
73							
74							
75							
76							