

令和5年度  
岡山県高等学校卓球新人大会  
(シングルス)

期 日： 令和5年11月22日(水)

会 場： シップアリーナ岡山

主 催： 岡山県高体連卓球部  
(URL <http://www.okakoutaku.com>)  
岡山県卓球協会  
(URL <http://www.okayama-tta.net>)

# 大会次第（新人戦学校対抗）

## 1. 開会式

- (1) 役員選手整列
- (2) 開会宣言  
高体連卓球部専門委員長 加藤 慎一
- (3) 開会の挨拶  
高体連卓球部長 石下 義久
- (4) 優勝杯返還  
男子 金光 凌佑（関西）  
女子 世古 茉由加（就実）
- (5) 競技上の注意 審判長 藤井 進
- (6) 選手宣誓 岸本 漣斗（関西）

## 2. 競技開始

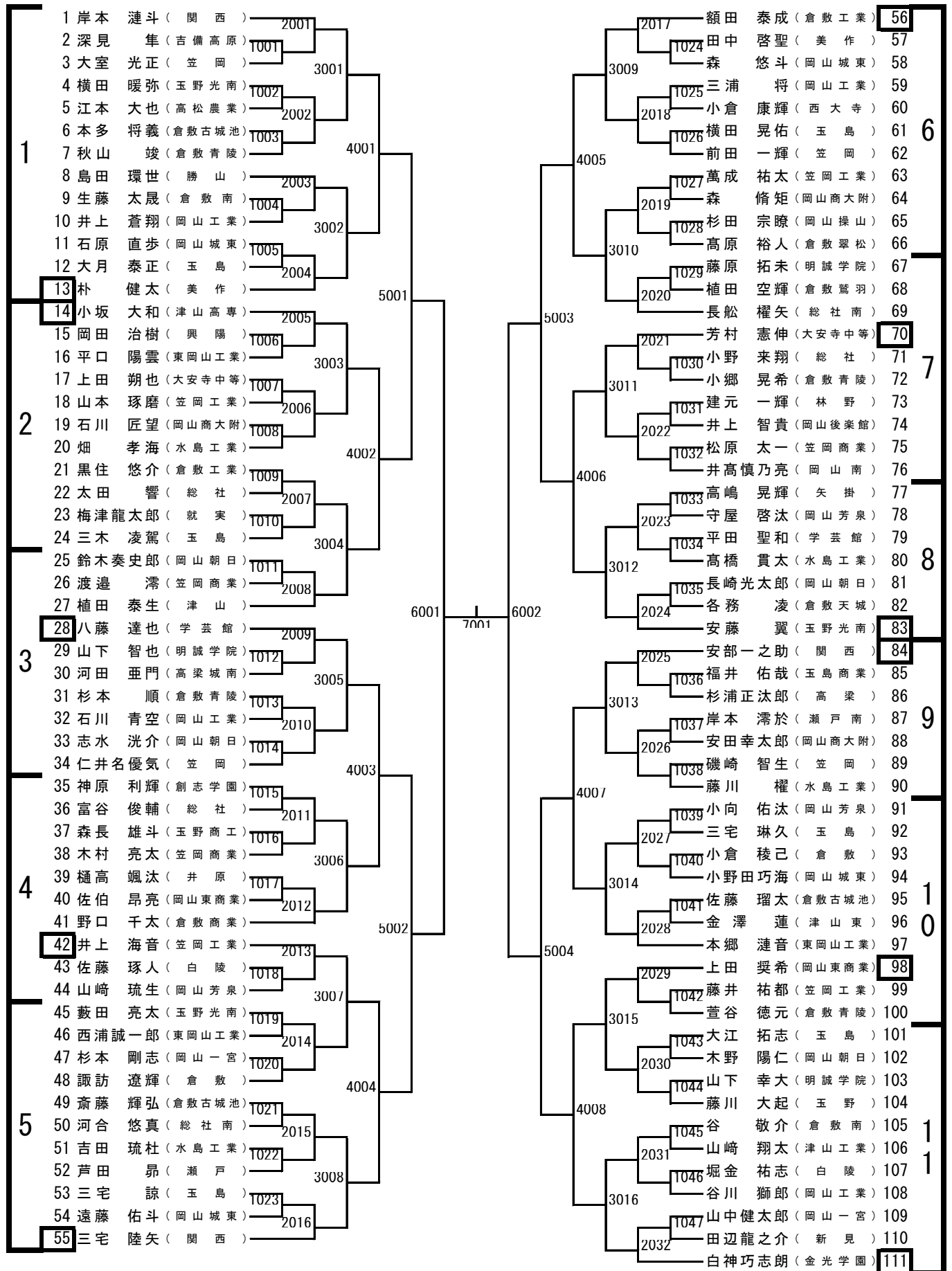
## 3. 閉会式

- (1) 成績発表 審判長 藤井 進
- (2) 表彰
- (3) 閉会の挨拶  
高体連卓球部部长 石下 義久
- (4) 閉会宣言  
高体連卓球部副委員長 松浦 一

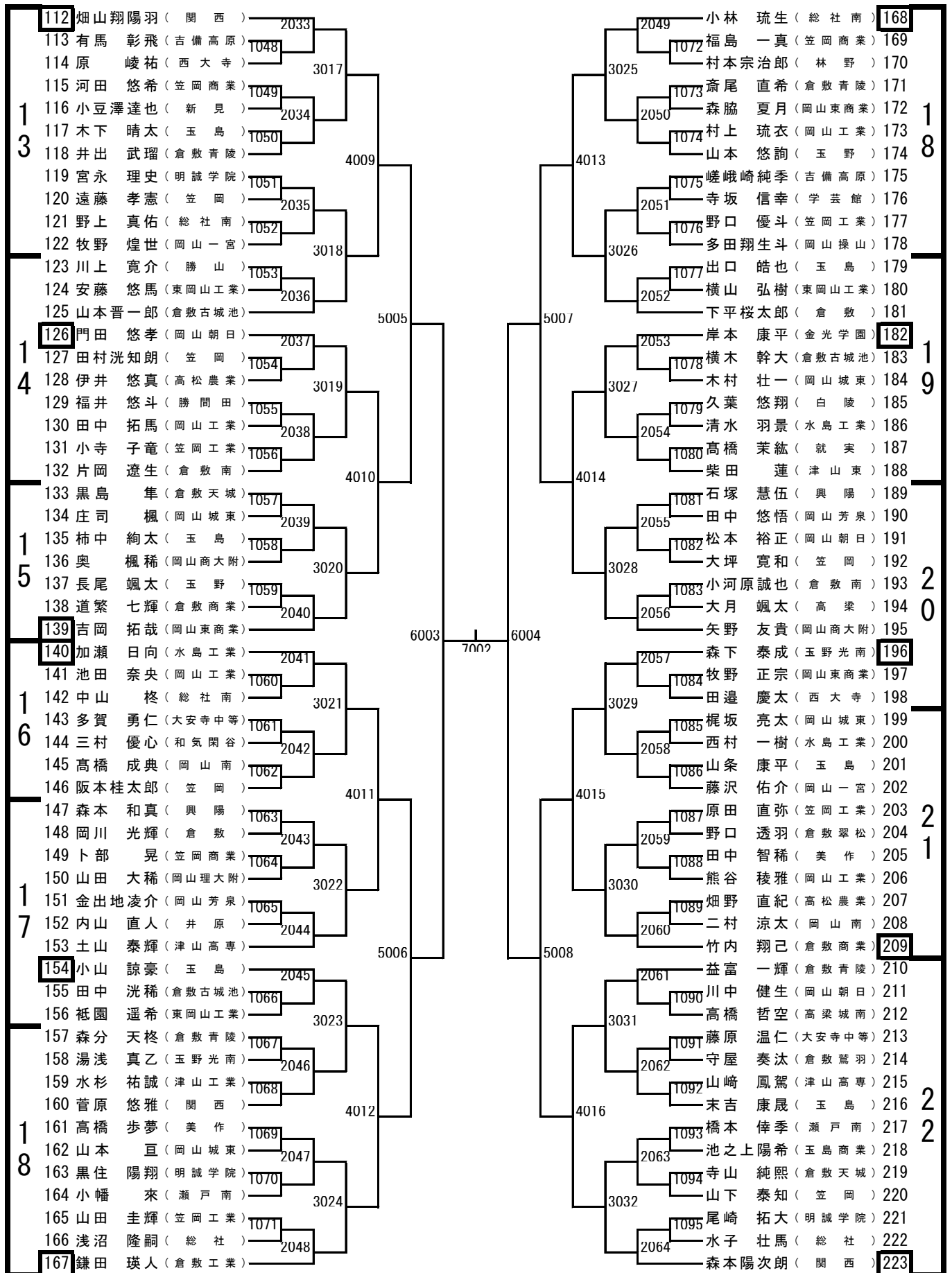
# 大会役員

大会会長	岡山県高体連卓球部部长	石下 義久（倉敷商業）	
大会副会長	岡山県高体連卓球部副部长	阪谷 誠（倉敷古城池）	
//	//	向井 一郎（岡山南）	
//	//	前田 能成（岡山東商業）	
大会委員長	岡山県高体連卓球部委員長	加藤 慎一（倉敷天城）	
大会副委員長	岡山県高体連卓球部副委員長	松浦 一（玉野）	
//	//	藤井 進（岡山工業）	
//	岡山県卓球協会理事長	加藤 慎一	
審判長	岡山県高体連卓球部委員	藤井 進（岡山工業）	
副審判長	岡山県高体連卓球部委員	水野 大一（金光学園）	
総務委員長	吉川 昌和（倉敷工業）		
総務委員	岡 宣之（和気閑谷）	田野 雅人（岡山芳泉）	大道 晃平（総社）
	別所 琴美（岡山城東）	古賀 壮一郎（岡山一宮）	前田 康平（高梁）
	中川 広宣（岡山東商業）	福井 快智（倉敷工業）	磯本 貴志（鳥城）
男子競技委員長	齋藤 靖夫（倉敷商業）		
男子競技副委員長	柏 幸浩（関西）		
男子競技委員	岡崎 信雄（岡山操山）	多賀 美聡（東岡山工業）	萩原 卓己（倉敷工業）
	土居 延次（水島工業）	住田 成穂（倉敷）	久戸瀬 隆之（総社南）
	塚本 素通（矢掛）	加藤 学（津山高専）	
女子競技委員長	柴田 純一郎（倉敷青陵）		
女子競技副委員長	大島 礼子（就実）		
女子競技委員	内田 欣吾（岡山東商業）	天野 裕治（玉野商工）	田代 祐大（山陽学園）
	高田 浩一（岡山商大附）	清水 英宗（岡山白陵）	沼野 義和（瀬戸南）
	平松 晃一（総社南）	水嶋 亮輔（美作）	
	平松 晃一（総社南）		
会場係	各校監督		

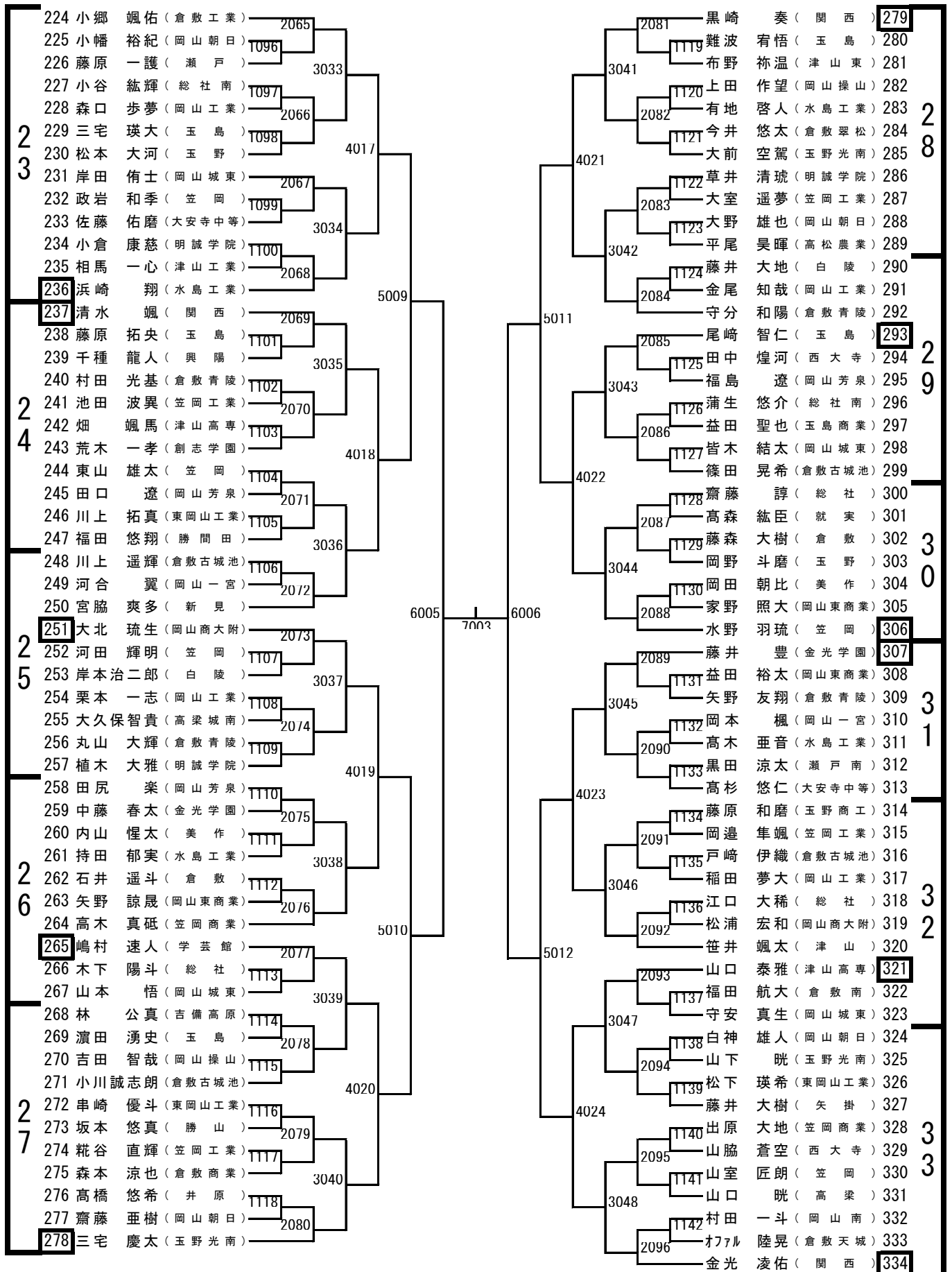
男子シングルス (1)



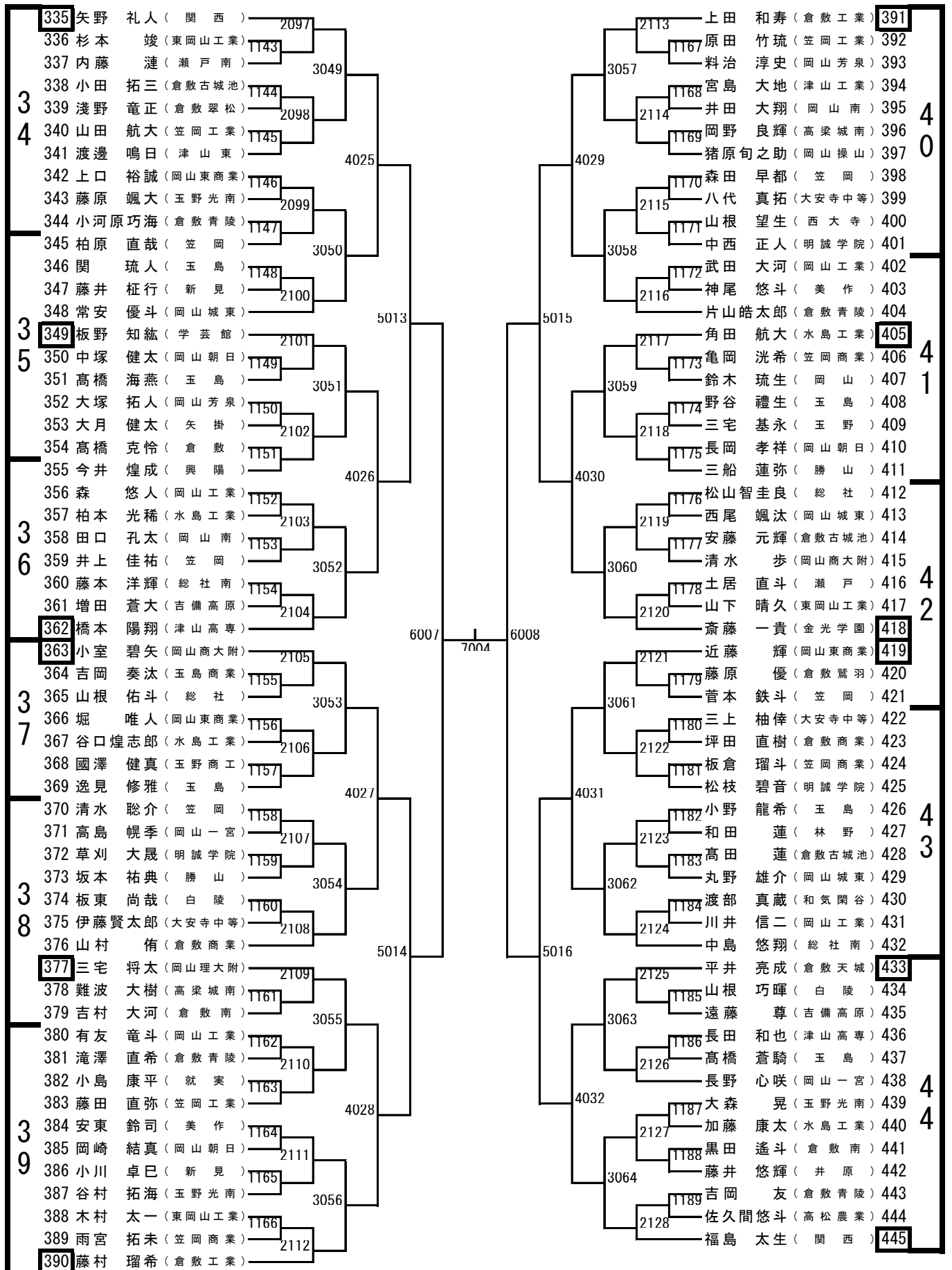
男子シングルス (2)



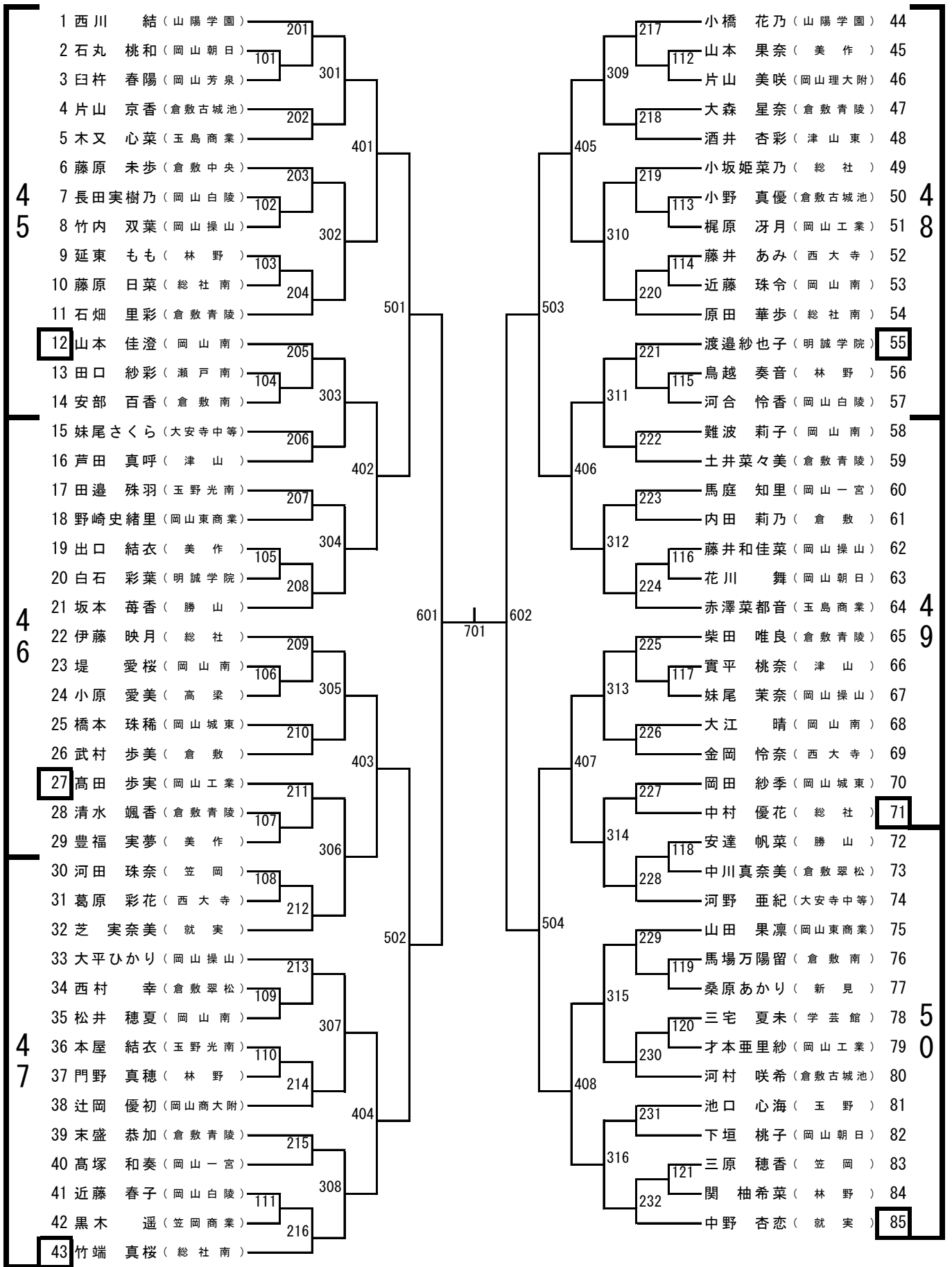
男子シングルス (3)



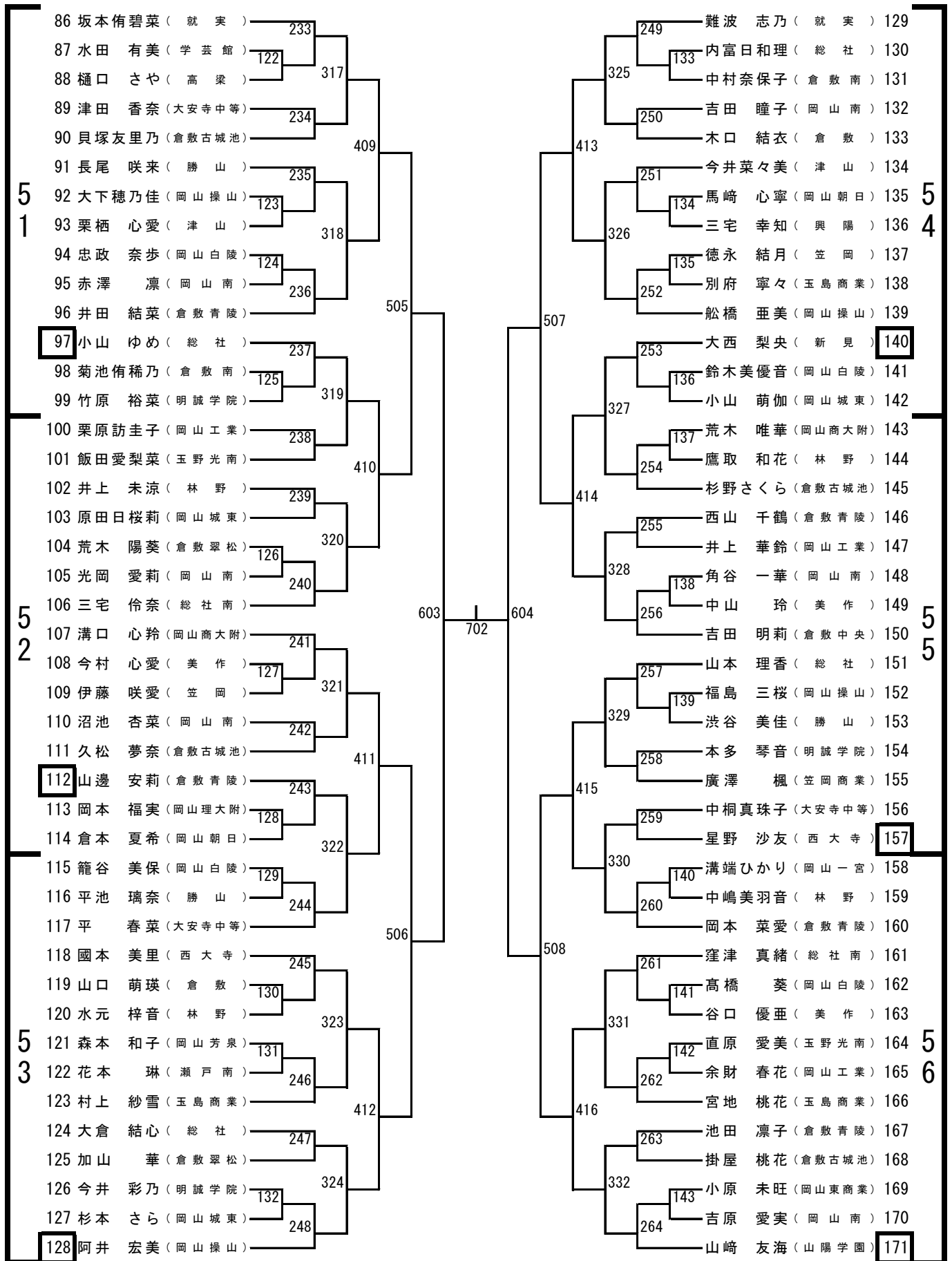
男子シングルス (4)



女子シングルス (1)



女子シングルス (2)





# 前回までの優勝校・優勝者

回(年度)	種目	男子学校対抗	男子ダブルス	男子シングルス
1 (S31)	関	西		
2 (S32)	関	西		
3 (S33)	関	西		
4 (S34)	関	西		
5 (S35)	金	光学園		三好信久 (関西)
6 (S36)	関	西	亀山・小池 (関西)	田中進 (倉敷工業)
7 (S37)	関	西	木村・古城 (関西)	木村清治 (関西)
8 (S38)	関	西	萩野・中島 (関西)	萩野穰和 (関西)
9 (S39)	関	西	吉田・中島 (関西)	中島野正 (関西)
10 (S40)	関	西	新開・清野 (関西)	清野正健 (関西)
11 (S41)	関	西	新開・清野 (関西)	山本一人 (玉野)
12 (S42)	関	西	島本・政本 (玉野)	新谷男彦 (関西)
13 (S43)	倉敷工業	西	政本・吉川 (玉野)	西田敏哲 (関西)
14 (S44)	倉敷工業	西	大橋・光藤 (倉敷工業)	片山淳郎 (倉敷工業)
15 (S45)	倉敷工業	西	鎌田・清水 (倉敷工業)	小野隆 (倉敷工業)
16 (S46)	倉敷工業	西	田尻・松本 (倉敷工業)	上田隆 (津山工業)
17 (S47)	関	西	兵江・守安 (関西)	高見誠 (金光学園)
18 (S48)	金	光学園	尾崎・物部 (関西)	高見誠 (金光学園)
19 (S49)	関	西	杉・田沢 (関西)	井上武弘 (金光学園)
20 (S50)	関	西	藤田・稲美 (金光学園)	中村一夫 (関西)
21 (S51)	倉敷工業	西	萩原・岡野 (関西)	萩原健一郎 (関西)
22 (S52)	関	西	萩原・岡野 (関西)	萩原健一郎 (関西)
23 (S53)	関	西	小林・先原 (関西)	先原満 (関西)
24 (S54)	倉敷工業	西	先原・倉重 (関西)	先原満 (関西)
25 (S55)	関	西	奥山・安井 (芳泉)	山中桐隆 (関西)
26 (S56)	関	西	田口・柏 (関西)	山口義則 (関西)
27 (S57)	倉敷工業	西	藤沢・撰 (倉敷工業)	守屋康三 (倉敷工業)
28 (S58)	倉敷工業	西	服部・阪田 (関西)	道広三晃 (金光学園)
29 (S59)	倉敷工業	西	小林・阪田 (関西)	高岡隆一 (倉敷工業)
30 (S60)	玉	島	中田・藤井 (倉敷工業)	枝広志 (関西)
31 (S61)	関	西	船越・有安 (倉敷工業)	島村久英 (関西)
32 (S62)	関	西	島村・阪田 (関西)	山本英行 (関西)
33 (S63)	関	西	阪田・勘定 (関西)	勘定栄一 (関西)
34 (H元)	玉	野光南	内田・寺下 (関西)	白藤神一 (倉敷工業)
35 (H2)	玉	野光南	今西・浜野 (玉野光南)	白藤井薫 (関西)
36 (H3)	玉	野光南	林・谷口 (玉野光南)	柏原直樹 (玉野光南)
37 (H4)	関	西	丸川・近藤 (関西)	石山義浩 (関西)
38 (H5)	関	西	石山・佐野 (関西)	仲達優介 (玉野光南)
39 (H6)	玉	野光南	光岡・川原 (玉野光南)	坂本辰矢 (金光学園)
40 (H7)	玉	野光南	岡崎・三宅 (玉野光南)	岡崎利行 (玉野光南)
41 (H8)	玉	野光南	浜崎・池上 (関西)	湯浅裕之 (玉野光南)
42 (H9)	玉	野光南	桐野・三宅 (関西)	湯浅裕之 (玉野光南)
43 (H10)	関	西	三宅・白神 (関西)	門野明宏 (玉野光南)
44 (H11)	関	西	白神・岡本 (関西)	白神 (関西)
45 (H12)	関	西	片岡・王 (関西)	王 (関西)
46 (H13)	関	西	王・白神 (関西)	王 (関西)
47 (H14)	関	西	白神・坂本 (関西)	松山遠満 (玉野光南)
48 (H15)	関	西	唐・小池 (関西)	唐興賀 (関西)
49 (H16)	関	西	唐・有田 (関西)	唐興賀 (関西)
50 (H17)	関	西	佐藤・有田 (関西)	有田 (関西)
51 (H18)	玉	野光南	粕井・郡山 (関西)	夏夏継偉 (関西)
52 (H19)	関	西	夏・酒井 (関西)	夏夏継偉 (関西)
53 (H20)	関	西	酒井・川上 (関西)	川上 (関西)
54 (H21)	倉敷工業	西	藤本・趙 (倉敷工業)	田代周天 (倉敷工業)
55 (H22)	関	西	趙・寺坂 (関西)	趙昕 (関西)
56 (H23)	関	西	寺坂・酒井 (関西)	寺坂大輝 (関西)
57 (H24)	関	西	郡山・曾 (関西)	郡山北 (関西)
58 (H25)	関	西	郡山・呉 (関西)	郡山北 (関西)
59 (H26)	倉敷工業	西	梅崎・山本 (倉敷工業)	梅崎光明 (倉敷工業)
60 (H27)	関	西	柏・金光 (関西)	柏友貴 (関西)
61 (H28)	関	西	柏・金光 (関西)	柏友貴 (関西)
62 (H29)	関	西	景山・竹崎 (関西)	藤原尚人 (関西)
63 (H30)	関	西	景山・藤原 (関西)	藤原尚人 (関西)
64 (R元)	関	西	金光・内田 (関西)	藤原健人 (関西)
65 (R2)	関	西	コロナウイルス感染症のため中止	西田村大 (関西)
66 (R3)	関	西	西田・森本 (関西)	西田大 (関西)
66 (R4)	関	西	福島・金光 (関西)	金光 (関西)
68 (R5)	関	西		

# 前回までの優勝校・優勝者

回(年度)	種目	女子学校対抗	女子ダブルス	女子シングルス
1 (S31)		山陽女子		
2 (S32)		山陽女子		
3 (S33)		山陽女子		
4 (S34)		山陽女子		
5 (S35)		山陽女子		藤岡昭子 (山陽女子)
6 (S36)	就実	平田・山本 (山陽女子)	平田八千代 (山陽女子)	
7 (S37)	就実	先原・難波 (就実)	岡本陽子 (就実)	
8 (S38)	就実	先原・難波 (就実)	岡本陽子 (就実)	
9 (S39)	就実	吉樽・中井 (玉野)	湯浅綾子 (就実)	
10 (S40)	山陽女子	小椋・塚谷 (山陽女子)	渡辺ユミエ (山陽女子)	
11 (S41)	山陽女子	小椋・塚谷 (山陽女子)	小椋純子 (山陽女子)	
12 (S42)	美作	津田・三宅 (山陽女子)	三宅陽子 (山陽女子)	
13 (S43)	美作	伴・甲本 (美作)	藤井敏子 (山陽女子)	
14 (S44)	山陽女子	藤井・西村 (山陽女子)	西村美津子 (山陽女子)	
15 (S45)	山陽女子	三宅・島本 (山陽女子)	島本美津子 (山陽女子)	
16 (S46)	就実	泉・高田 (就実)	高田幸子 (就実)	
17 (S47)	山陽女子	鈴木・尾銭 (山陽女子)	鈴木美鈴子 (山陽女子)	
18 (S48)	山陽女子	西崎・吉井 (就実)	吉井恵子 (就実)	
19 (S49)	山陽女子	西崎・吉井 (就実)	吉井恵子 (就実)	
20 (S50)	山陽女子	萩原・尾崎 (山陽女子)	尾崎茂子 (山陽女子)	
21 (S51)	就実	尾崎・岡本 (山陽女子)	尾崎茂子 (山陽女子)	
22 (S52)	山陽女子	前田・西山 (山陽女子)	山本清美 (就実)	
23 (S53)	山陽女子	藤原・滝北 (就実)	藤原今日子 (就実)	
24 (S54)	就実	石川・渡辺 (就実)	高倉悦美子 (山陽女子)	
25 (S55)	就実	石川・高原 (就実)	河原由子 (山陽女子)	
26 (S56)	山陽女子	三藤・山中 (山陽女子)	前田朝江 (就実)	
27 (S57)	就実	山足・大野 (就実)	大野京子 (就実)	
28 (S58)	山陽女子	田中・田中 (山陽女子)	村本早苗 (山陽女子)	
29 (S59)	山陽女子	田中・片岡 (山陽女子)	小野ひとみ (就実)	
30 (S60)	就実	小野・林 (就実)	榎幸子 (就実)	
31 (S61)	山陽女子	佐々木・堤 (山陽女子)	蒲生涼子 (山陽女子)	
32 (S62)	山陽女子	堤・高草 (山陽女子)	佐々木万里子 (山陽女子)	
33 (S63)	就実	阪井・中井 (就実)	阪井智子 (就実)	
34 (H元)	就実	高野・内藤 (就実)	道遠友美 (就実)	
35 (H2)	山陽女子	遠藤・片岡 (山陽女子)	高藤美由香 (山陽女子)	
36 (H3)	山陽女子	片岡・高草 (山陽女子)	高草由紀 (山陽女子)	
37 (H4)	山陽女子	高草・梶谷 (山陽女子)	高草由紀 (山陽女子)	
38 (H5)	就実	笠井・越宗 (就実)	湯浅智子 (山陽女子)	
39 (H6)	就実	越宗・中村 (就実)	湯浅智子 (山陽女子)	
40 (H7)	山陽女子	森川・白石 (山陽女子)	白石裕子 (山陽女子)	
41 (H8)	山陽女子	宇野・藤井 (就実)	白石裕子 (山陽女子)	
42 (H9)	就実	藤井・小野 (就実)	細川亜矢子 (就実)	
43 (H10)	山陽女子	國田・難波 (山陽女子)	齊藤仁美 (就実)	
44 (H11)	就実	神田・中村 (就実)	井口恵里 (就実)	
45 (H12)	就実	井口・片岡 (就実)	井口恵里 (就実)	
46 (H13)	就実	片岡・大西 (就実)	江尻由佳子 (就実)	
47 (H14)	就実	大畑・大西 (就実)	大畑初美 (就実)	
48 (H15)	就実	岡本・小野 (就実)	定国美奈 (就実)	
49 (H16)	就実	田村・宇土 (就実)	宇土弘恵 (就実)	
50 (H17)	就実	田中・井上 (山陽女子)	郝思萌 (商大附属)	
51 (H18)	就実	坂本・加藤 (就実)	井上稀世 (山陽女子)	
52 (H19)	就実	須磨・加藤 (就実)	王美婷 (商大附属)	
53 (H20)	就実	王・笠田 (岡山商大附)	数原佳莉 (就実)	
54 (H21)	就実	定国莉・定国真 (就実)	定国菜津 (就実)	
55 (H22)	就実	三宅・富田 (就実)	三宅美佳 (就実)	
56 (H23)	就実	佐藤・山本 (就実)	孫水彩 (商大附属)	
57 (H24)	就実	清水彩・粟屋 (就実)	清水彩 (就実)	
58 (H25)	就実	奥下・徳持 (就実)	栗屋美苗 (就実)	
59 (H26)	就実	枝松・松島 (山陽女子)	奥下里実 (就実)	
60 (H27)	山陽女子	枝松・木村 (山陽女子)	枝松亜紀 (山陽女子)	
61 (H28)	山陽女子	木村・真鍋 (山陽女子)	清家綾乃 (就実)	
62 (H29)	就実	真鍋・村田 (山陽女子)	村田咲美 (山陽女子)	
63 (H30)	山陽女子	山本・原田 (山陽女子)	寺坂優美 (就実)	
64 (R元)	就実	枝廣・丸川 (就実)	枝廣愛 (就実)	
65 (R2)	就実	コロナウイルス感染症のため中止	吉井亜紀 (就実)	
66 (R3)	就実	高橋・遠藤 (山陽学園)	吉井亜紀 (就実)	
66 (R4)	山陽学園	山崎・西川 (山陽学園)	吉井由加 (就実)	
68 (R5)	山陽学園			

# 新人戦シングルス

コート	10:00~		13:30~	14:00~	14:30~	15:00~	15:30~	16:00~	
1	BS 1枚目 3回戦 まで	コート整備（男子の手前の2台をはずし、審判用のイスを置く。）							
2									
3			BS4003	BS5002					
4			BS4006	BS5003					
5			BS4011	BS5006					
6			BS4014	BS5007					
7			BS4019	BS5010					
8			BS4022	BS5011					
9			BS4027	BS5014					
10			BS4030	BS5015					
11									
12	BS 2枚目 3回戦 まで								
13									
14			BS4002	BS5001	BS6001	BS7001			
15			BS4007	BS5004	BS6002				
16			BS4010	BS5005	BS6003	BS7002	BS8001	BS決勝	
17			BS4015	BS5008	BS6004				
18			BS4018	BS5009	BS6005	BS7003			
19			BS4023	BS5012	BS6006				
20			BS4026	BS5013	BS6007	BS7004	BS8002		
21			BS4031	BS5016	BS6008				
22									
23	BS 3枚目 3回戦 まで								
24									
25			BS4001	GS401	GS501				
26			BS4008	GS404	GS502	GS601	GS701		
27			BS4009	GS405	GS503				
28			BS4016	GS408	GS504	GS602			
29			BS4017	GS409	GS505				
30			BS4024	GS412	GS506	GS603	GS702	GS決勝	
31			BS4025	GS413	GS507				
32			BS4032	GS416	GS508	GS604			
33									
34	BS 4枚目 3回戦 まで								
35									
36			BS4004	GS402					
37			BS4005	GS403					
38			BS4012	GS406					
39			BS4013	GS407					
40			BS4020	GS410					
41			BS4021	GS411					
42			BS4028	GS414					
43			BS4029	GS415					
44									
45	GS 1枚目 3回戦								
46									
47									
48									
49									
50	GS 2枚目 3回戦								
51									
52									
53									
54									
55									
56									

# きびじアリーナ配置図 (シングルス)

男子64終了後、1, 2, 12, 13, 23, 24, 34, 35を外して10台を8台にする。  
コート主任席を片付ける。午後使用の32台に審判用のイスをおく。  
大会終了後、次の日の加盟団体用に台を戻し、2台追加し、コートナンバーを張り替える

