

大会名 : 令和5年度岡山県高等学校卓球新人大会

日時 : 令和5年12月17日(日)

会場 : 笠岡総合体育館

主催 : 岡山県高等学校体育連盟卓球部

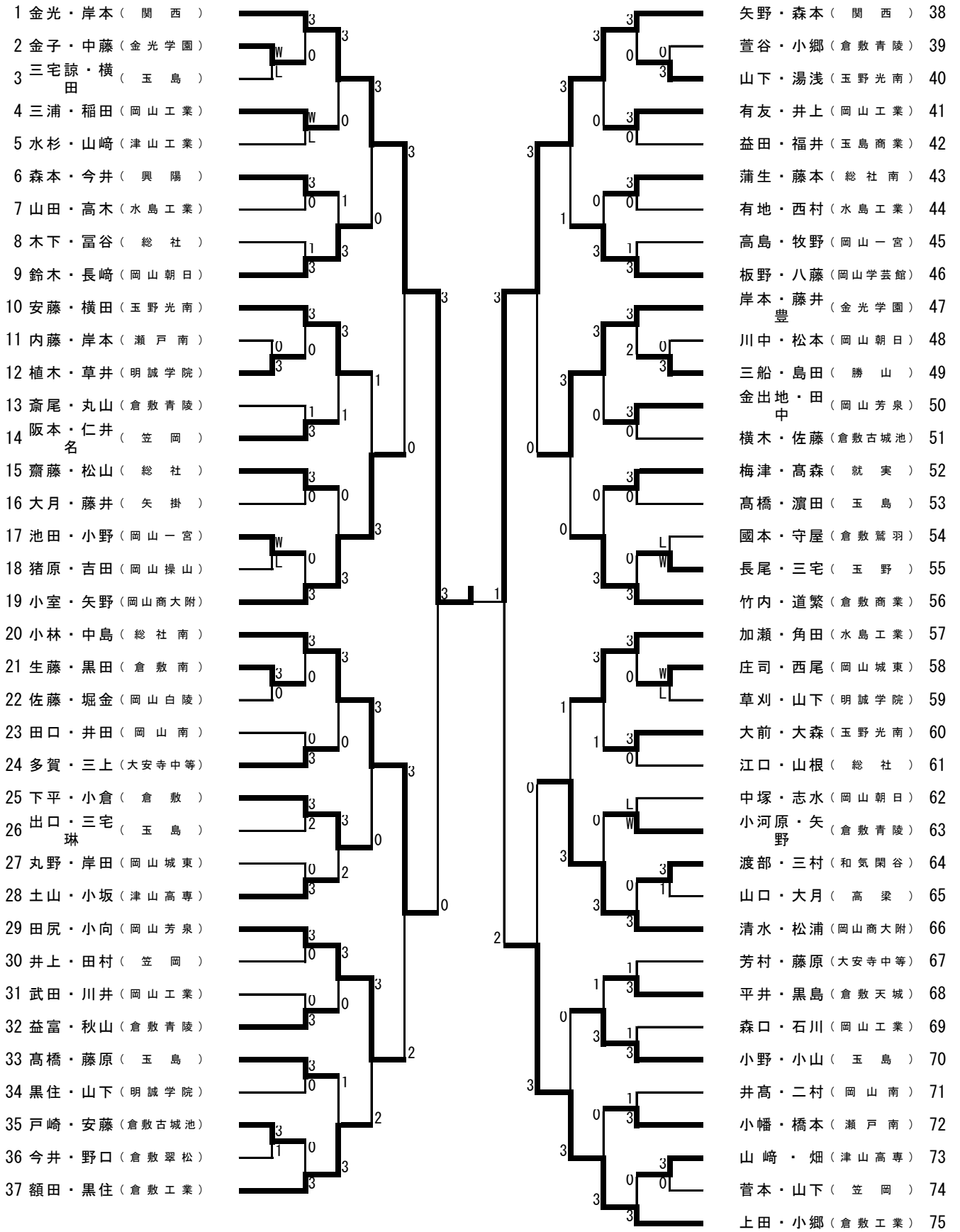
結果 : ダブルス

### 男子

### 女子

準々決勝	金光・岸本 (関西)	3 - 0	小林・中島 (総社南)	山崎・西川 (山陽学園)	3 - 0	平・宇野 (大安寺中等)
	矢野・森本 (関西)	3 - 2	上田・小郷 (倉敷工業)	三宅・竹端 (総社南)	3 - 0	岡本・末盛 (倉敷青陵)
	福島・三宅 (関西)	3 - 1	齋藤・白神 (金光学園)	黒羽・小橋 (山陽学園)	3 - 1	大倉・山本 (総社)
	黒崎・畑山 (関西)	3 - 1	藤村・鎌田瑛 (倉敷工業)	坂本・中野 (就実)	3 - 0	藤原・窪津 (総社南)
準決勝	金光・岸本 (関西)	3 - 1	矢野・森本 (関西)	山崎・西川 (山陽学園)	3 - 0	三宅・竹端 (総社南)
	福島・三宅 (関西)	3 - 1	黒崎・畑山 (関西)	坂本・中野 (就実)	3 - 0	黒羽・小橋 (山陽学園)
決勝	金光凌佑・岸本漣斗 (関西)	3 - 1	福島・三宅 (関西)	坂本・中野 (就実)	3 - 2	山崎・西川 (山陽学園)
優勝	金光凌佑・岸本漣斗 (関西)			坂本 侑碧菜・中野 杏恋 (就実)		

男子ダブルス (1)



男子ダブルス (2)

76 福島・三宅 ( 関 西 )		黒崎・畑山 ( 関 西 ) 114
77 川上・坂本 ( 勝 山 )		森本・坪田 ( 倉 敷 商 業 ) 115
78 吉岡・池ノ上 ( 玉 島 商 業 )		太田・浅沼 ( 総 社 ) 116
79 村田・森分 ( 倉 敷 青 陵 )		久葉・藤井 ( 岡 山 白 陵 ) 117
80 高橋・難波 ( 高 梁 城 南 )		大月・難波 ( 玉 島 ) 118
81 田口・山崎 ( 岡 山 芳 泉 )		山本・高田 ( 倉 敷 古 城 池 ) 119
82 田中・川上 ( 倉 敷 古 城 池 )		杉田・上田 ( 岡 山 操 山 ) 120
83 谷村・藪田 ( 玉 野 光 南 )		山本亘・山本悟 ( 岡 山 城 東 ) 121
84 門田・白神 ( 岡 山 朝 日 )		笹井・植田 ( 津 山 ) 122
85 平田・寺坂 ( 岡 山 学 芸 館 )		大北・奥 ( 岡 山 商 大 附 ) 123
86 諏訪・石井 ( 倉 敷 )		各務・寺山 ( 倉 敷 天 城 ) 124
87 山本・岡野 ( 玉 野 )		木下・三宅 ( 玉 島 ) 125
88 浅野・高原 ( 倉 敷 翠 松 )		滝澤・吉岡 ( 倉 敷 青 陵 ) 126
89 藤井・樋高 ( 井 原 )		森・谷川 ( 岡 山 工 業 ) 127
90 三木・関 ( 玉 島 )		浜崎・藤川 ( 水 島 工 業 ) 128
91 畑・高橋 ( 水 島 工 業 )		清水・柏原 ( 笠 岡 ) 129
92 高橋・小島 ( 就 実 )		大塚・福島 ( 岡 山 芳 泉 ) 130
93 金尾・村上 ( 岡 山 工 業 )		佐藤・上田 ( 大 安 寺 中 等 ) 131
94 近藤・吉岡 ( 岡 山 東 商 業 )		三宅・森下 ( 玉 野 光 南 ) 132
95 水野・森田 ( 笠 岡 )		橋本・長田 ( 津 山 高 専 ) 133
96 石川・森 ( 岡 山 商 大 附 )		斎藤・木野 ( 岡 山 朝 日 ) 134
97 黒田・神田 ( 瀬 戸 南 )		高橋・村田 ( 岡 山 南 ) 135
98 藤原・植田 ( 倉 敷 鷺 羽 )		板東・岸本 ( 岡 山 白 陵 ) 136
99 守分・杉本 ( 倉 敷 青 陵 )		野谷・大江 ( 玉 島 ) 137
100 篠田・斎藤 ( 倉 敷 古 城 池 )		石塚・岡田 ( 興 陽 ) 138
101 長野・岡本 ( 岡 山 一 宮 )		小河原・福田 ( 倉 敷 南 ) 139
102 小野・水子 ( 総 社 )		持田・吉田 ( 水 島 工 業 ) 140
103 高杉・八代 ( 大 安 寺 中 等 )		東山・政岩 ( 笠 岡 ) 141
104 末吉・尾崎 ( 玉 島 )	安部・菅原 ( 関 西 ) 142	
105 山村・野口 ( 倉 敷 商 業 )	岡辺・藤田 ( 笠 岡 工 業 ) 143	
106 守安・石原 ( 岡 山 城 東 )	河合・杉本 ( 岡 山 一 宮 ) 144	
107 池田・田中 ( 岡 山 工 業 )	宮永・松枝 ( 明 誠 学 院 ) 145	
108 長船・小谷 ( 総 社 南 )	井出・片山 ( 倉 敷 青 陵 ) 146	
109 梶坂・常安 ( 岡 山 城 東 )	熊谷・栗本 ( 岡 山 工 業 ) 147	
110 藤原・小倉 ( 明 誠 学 院 )	藤川・松本 ( 玉 野 ) 148	
111 谷口・清水 ( 水 島 工 業 )	中山・野上 ( 総 社 南 ) 149	
112 千種・千種 ( 興 陽 )	高橋・藤森 ( 倉 敷 ) 150	
113 齋藤・白神 ( 金 光 学 園 )	藤村・鎌田 ( 倉 敷 工 業 ) 151	

女子ダブルス

1 山崎・西川 (山陽学園)						黒羽・小橋 (山陽学園) 31
2 赤澤・吉原 (岡山南)						白石・本多 (明誠学院) 32
3 藤井・福島 (岡山操山)						本屋・直原 (玉野光南) 33
4 吉田・藤原 (倉敷中央)						妹尾・河野 (大安寺中等) 34
5 忠政・鈴木 (岡山白陵)						掛屋・片山 (倉敷古城池) 35
6 加山・荒木 (倉敷翠松)						菊池・馬場 (倉敷南) 36
7 原田・秋山 (総社南)						柴田・井田 (倉敷青陵) 37
8 溝口・辻岡 (岡山商大附)						大倉・山本 (総社) 38
9 田口・花本 (瀬戸南)						溝端・熊代 (岡山一宮) 39
10 小坂・中村 (総社)						吉田・沼池 (岡山南) 40
11 石畑・池田 (倉敷青陵)						船橋・妹尾 (岡山操山) 41
12 平・宇野 (大安寺中等)						宮地・村上 (玉島商業) 42
13 高田・井上 (岡山工業)						内田・武村 (倉敷) 43
14 渋谷・安達 (勝山)						栗原・梶原 (岡山工業) 44
15 渡邊・今井 (明誠学院)						芦田・今井 (津山) 45
16 難波・芝 (就実)						伊藤・小山 (総社) 46
17 徳永・伊藤 (笠岡)						小原・樋口 (高梁) 47
18 田邊・飯田 (玉野光南)						竹内・大下 (岡山操山) 48
19 久松・貝塚 (倉敷古城池)						山本・大江 (岡山南) 49
20 國本・金岡 (西大寺)						山邊・土井 (倉敷青陵) 50
21 難波・角谷 (岡山南)						丸林・北奥 (玉島) 51
22 下垣・花川 (岡山朝日)						三宅・水田 (岡山学芸館) 52
23 岡本・末盛 (倉敷青陵)						藤原・窪津 (総社南) 53
24 三宅・竹端 (総社南)						坂本・長尾 (勝山) 54
25 松井・光岡 (岡山南)						長野・中田 (大安寺中等) 55
26 木口・山口 (倉敷)						堤・近藤 (岡山南) 56
27 馬庭・高塚 (岡山一宮)						河村・杉野 (倉敷古城池) 57
28 大森・清水 (倉敷青陵)						中川・西村 (倉敷翠松) 58
29 津田・青山 (大安寺中等)						余財・才本 (岡山工業) 59
30 阿井・大平 (岡山操山)						坂本・中野 (就実) 60