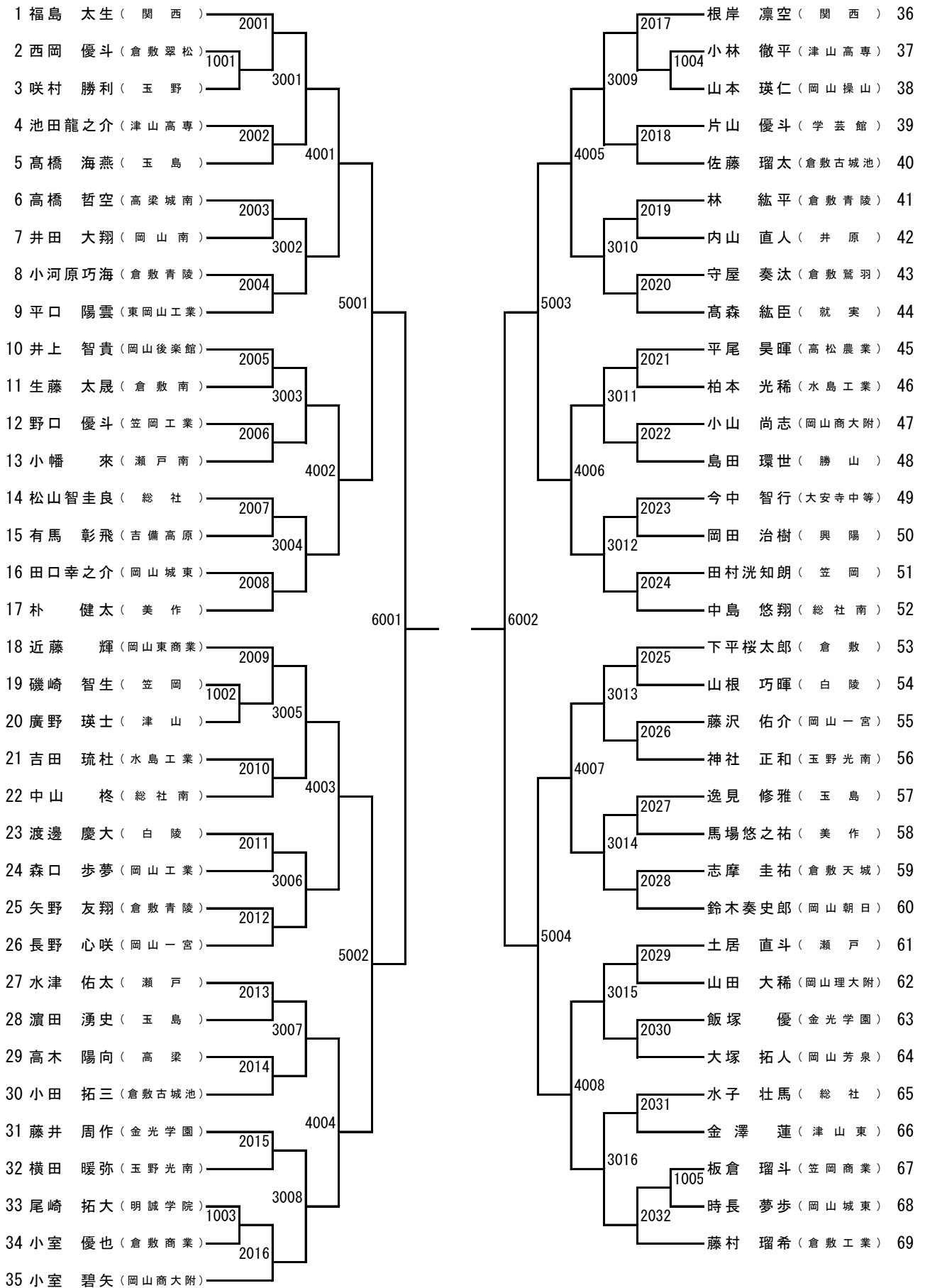
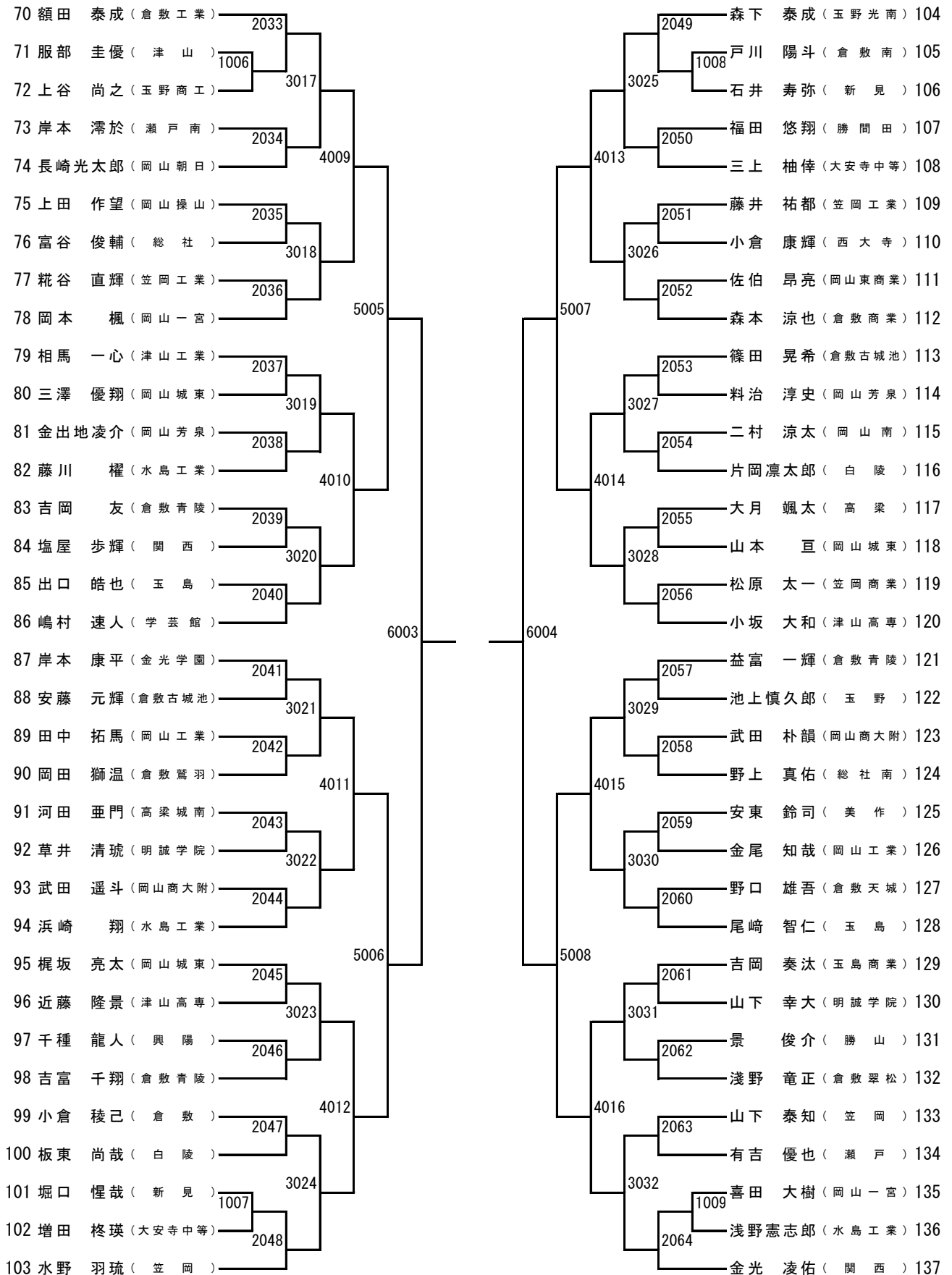


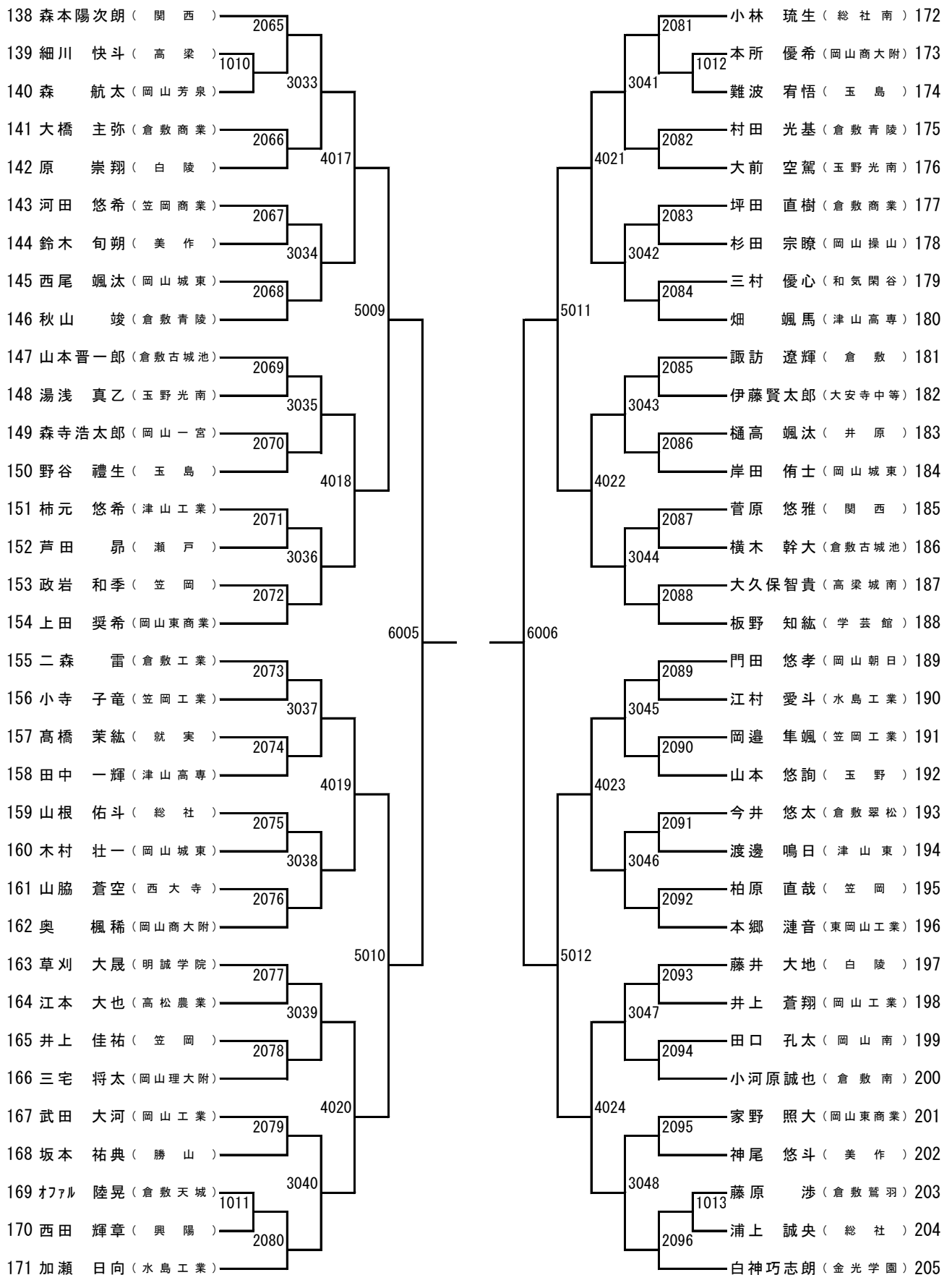
男子シングルス (1)



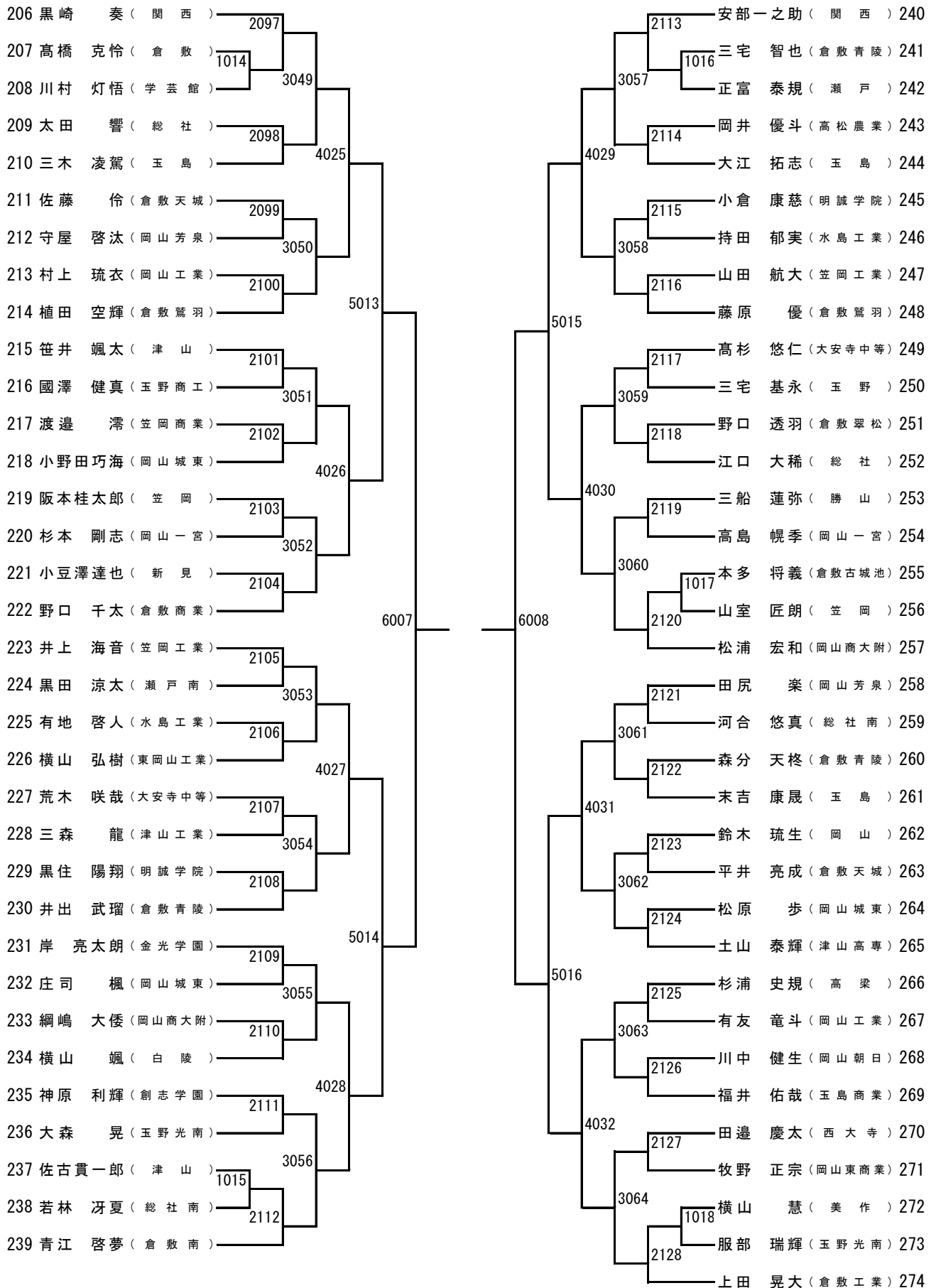
男子シングルス (2)



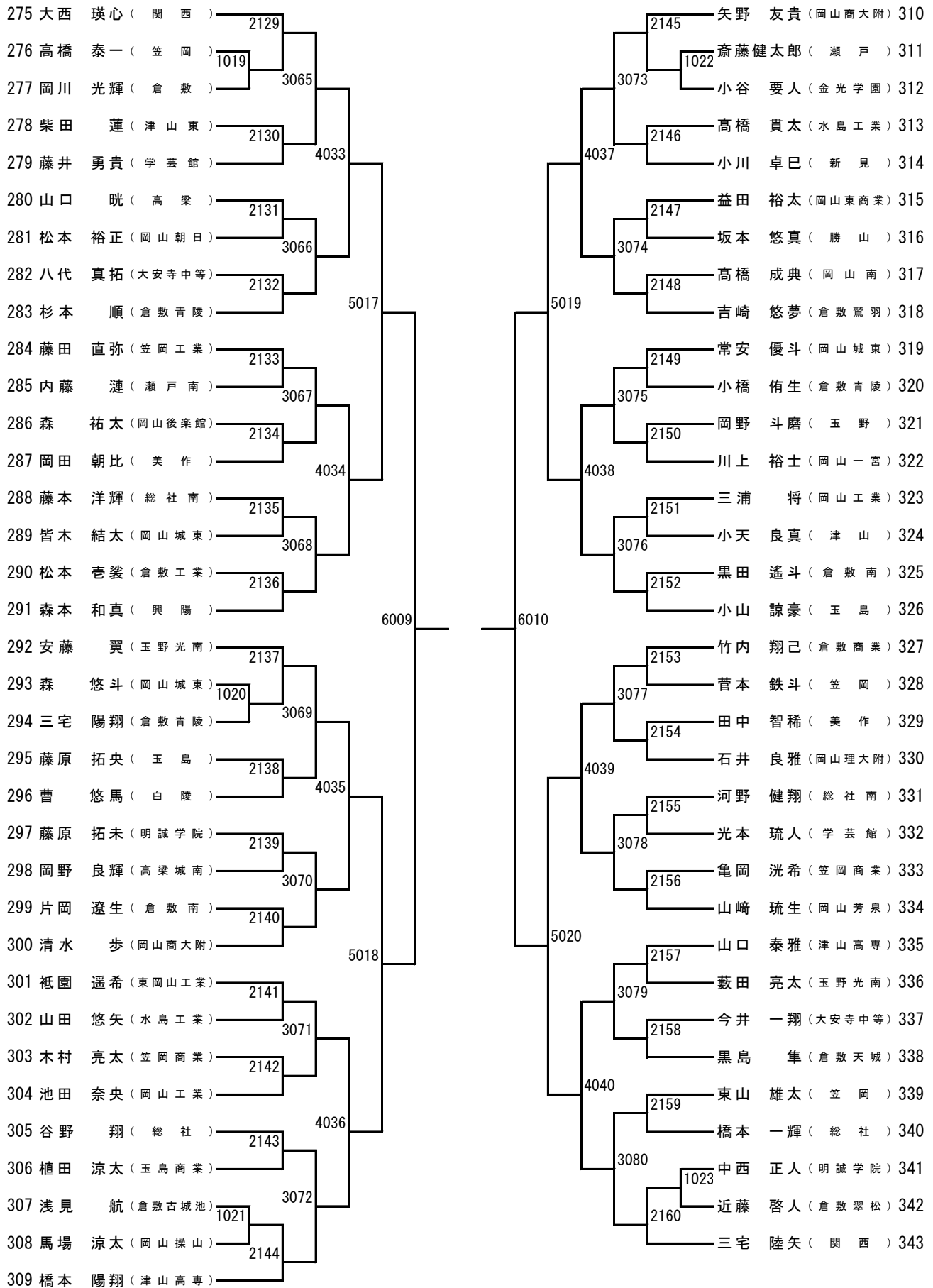
男子シングルス (3)



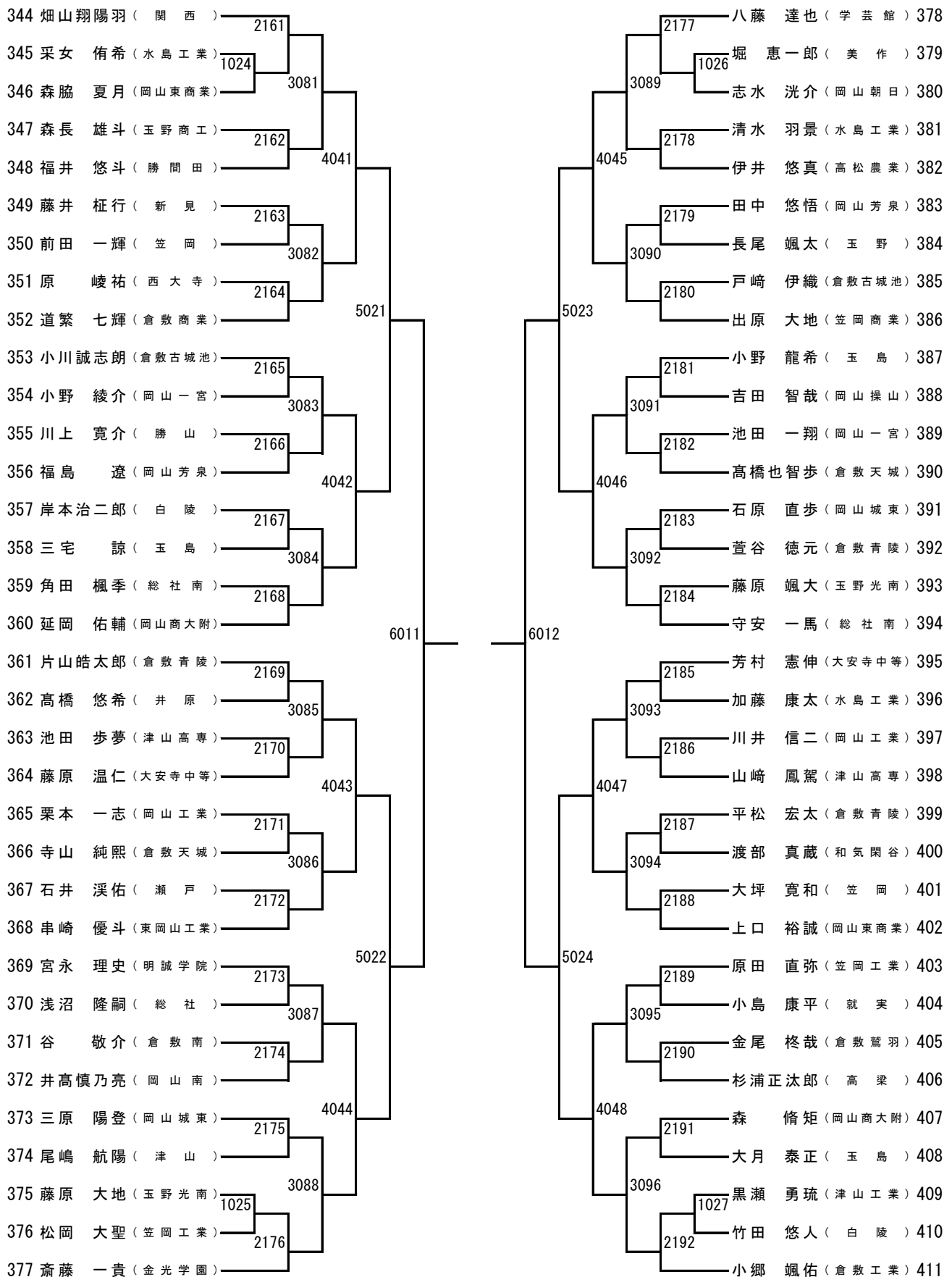
男子シングルス (4)



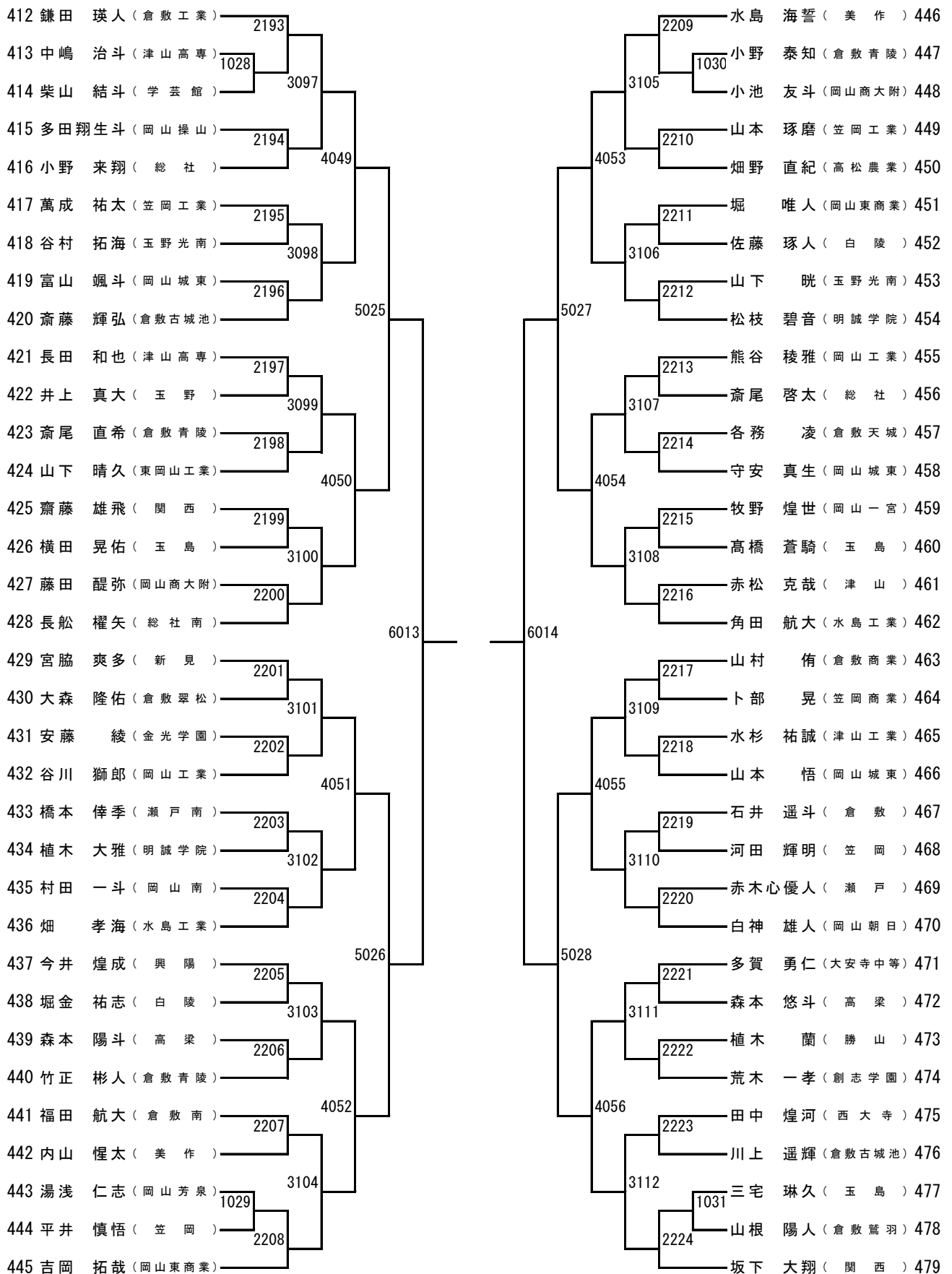
男子シングルス (5)



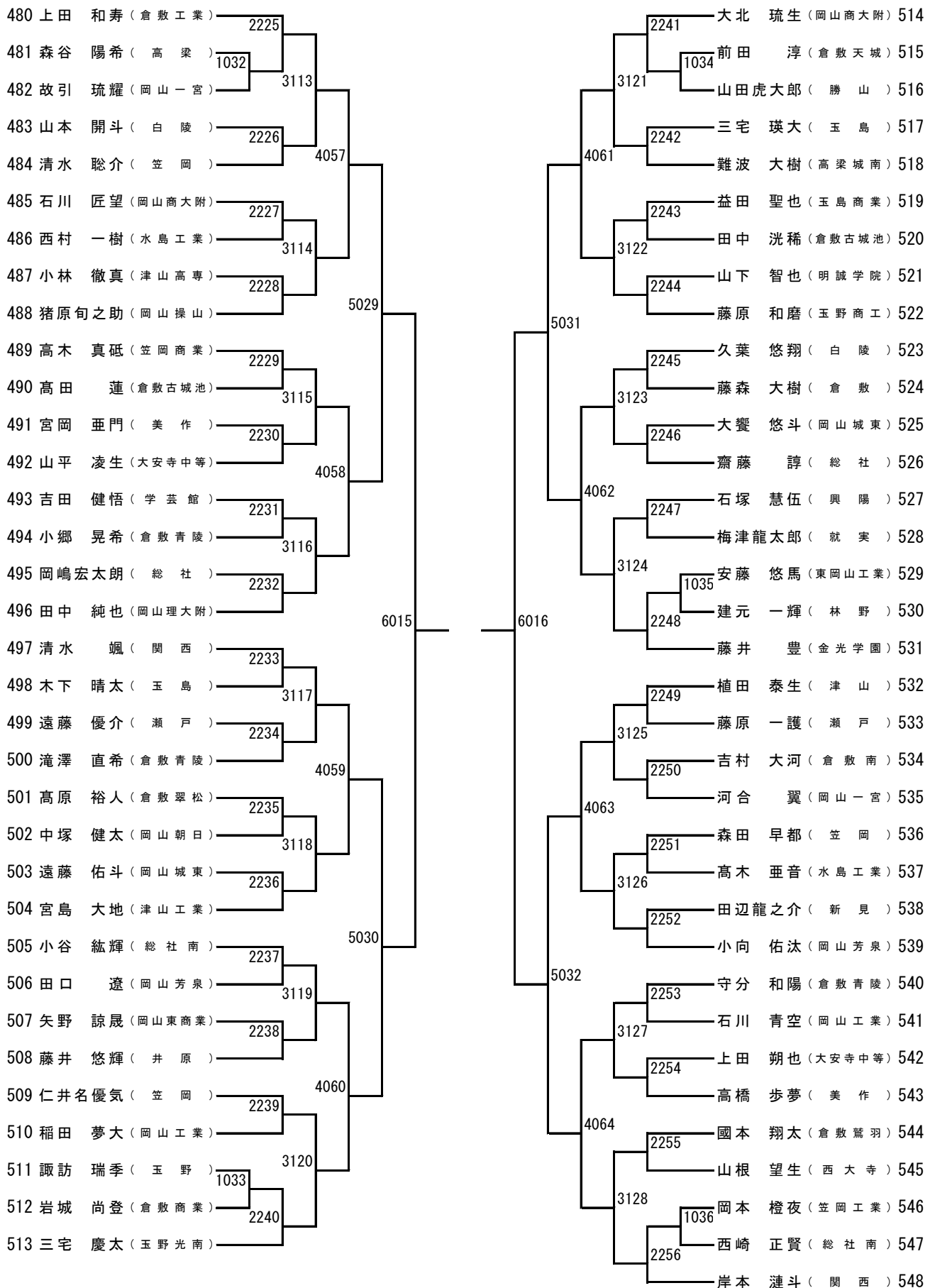
男子シングルス (6)



男子シングルス (7)



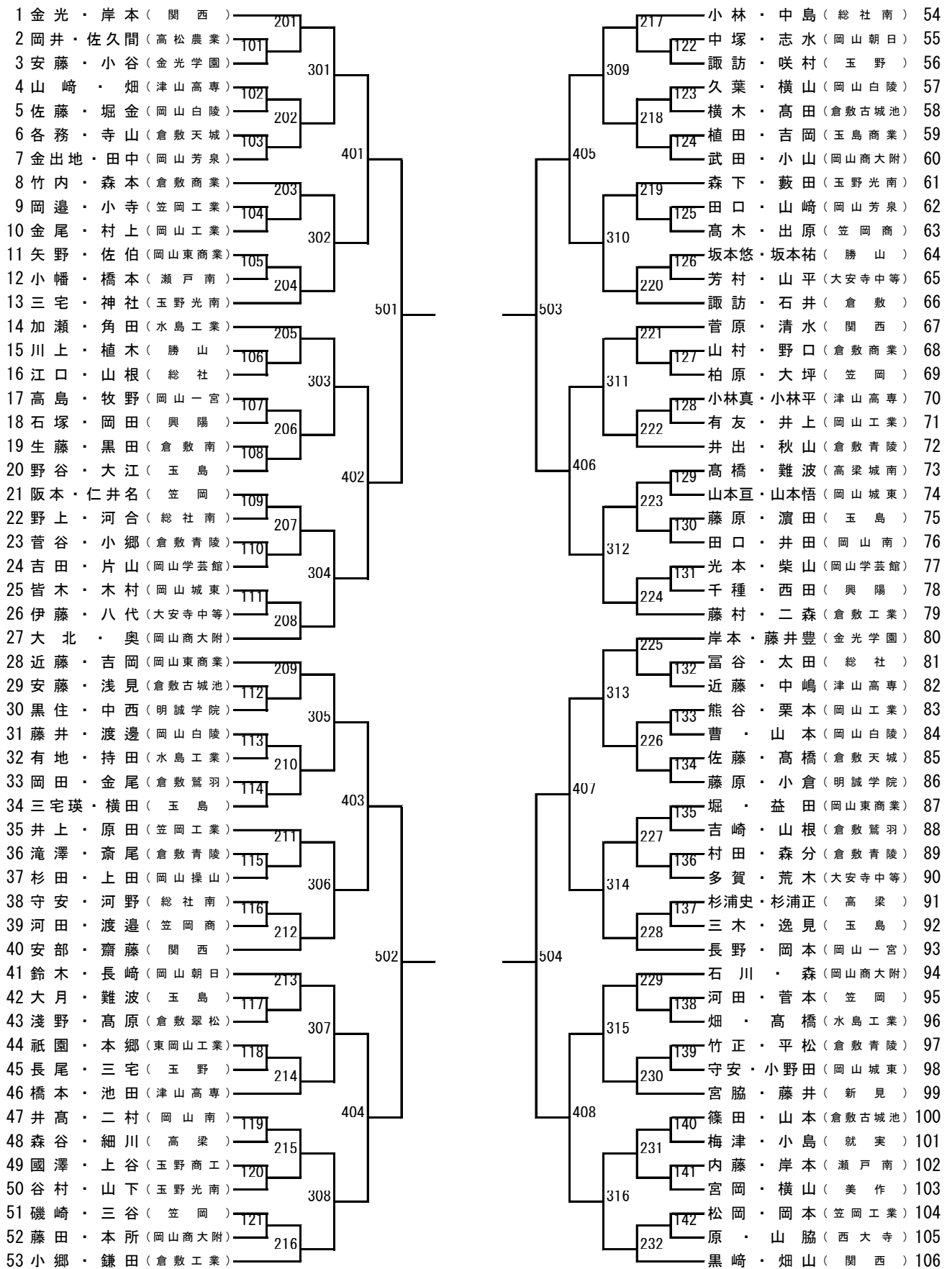
男子シングルス (8)



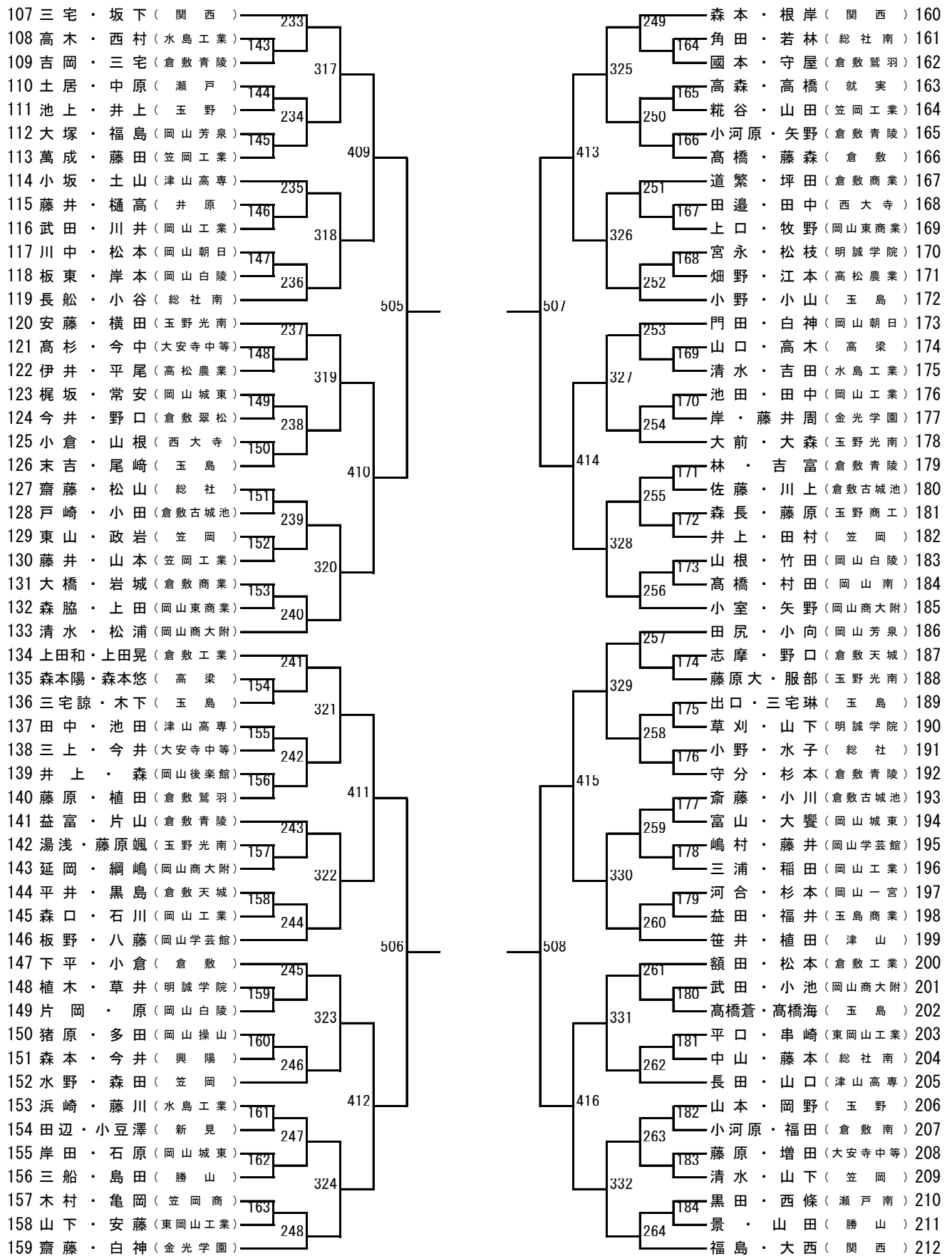
女子シングルス (1)

1	面手 凜 (山陽学園)	2001	3001	4001	2017	坂本侑碧菜 (就実)	61
2		1001			2017	佐々山紀良 (岡山白陵)	62
3					1029	仁科英利子 (金光学園)	63
4		2002			2018	妹尾さくら (大安寺中等)	64
5					1030	末盛 恭加 (倉敷青陵)	65
6		2003			1031	安達 帆菜 (勝山)	66
7					2019	田邊 殊羽 (玉野光南)	67
8		2004			1032	原田 華歩 (総社南)	68
9					2019	赤澤 凜 (岡山南)	69
10		2005			1033	馬場万陽留 (倉敷南)	70
11					2020	小山 萌伽 (岡山城東)	71
12		2006			1034	平井 心結 (清心女子)	72
13					1035	福島 三桜 (岡山操山)	73
14		2004			1036	三原 穂香 (笠岡)	74
15		1007			1037	山本 理香 (総社)	75
16	前田 千鶴 (就実)	1008			1038	岡本 菜愛 (倉敷青陵)	76
17	才本 亜里紗 (岡山工業)				2021	樋口 さや (高梁)	77
18	赤堀 美結 (総社)	2005			1039	藤田 紗輝 (岡山白陵)	78
19	藤井和佳菜 (岡山操山)	1009			2022	徳永 結月 (笠岡)	79
20	石畑 里彩 (倉敷青陵)				1040	小田上彩乃 (倉敷商業)	80
21	大川 乃楓 (岡山後楽館)	2010			2023	丸林 萌叶 (玉島)	81
22	田口 紗彩 (瀬戸南)				1041	中村 優花 (総社)	82
23	藤原 日菜 (総社南)	2011			2024	森本 和子 (岡山芳泉)	83
24	河野 亜紀 (大安寺中等)				1042	今井 萌音 (岡山東商業)	84
25	吉田 百花 (岡山白陵)	2012			2025	青山 結香 (大安寺中等)	85
26	岡村 美咲 (岡山商大附)				1043	掛屋 桃花 (倉敷古城池)	86
27	難波 莉子 (岡山南)	2013			2026	高塚 和奏 (岡山一宮)	87
28	佐藤 亜衣 (清心女子)				1044	笹井 莉菜 (岡山朝日)	88
29	鈴木 愛理 (倉敷南)	2014			2027	近藤 珠令 (岡山南)	89
30	坂本 莓香 (勝山)				1045	溝口 心鈴 (岡山商大附)	90
31	難波 志乃 (就実)	2008			2028	阿井 宏美 (岡山操山)	91
32	竹嶋 紗英 (倉敷商業)				1046	中嶋美羽音 (林野)	92
33	小林 紅葉 (総社南)	2009			2029	大川 紗央 (岡山一宮)	93
34	木又 心菜 (玉島商業)				1047	星野 沙友 (西大寺)	94
35	溝端ひかり (岡山一宮)	2015			2030	清水 颯香 (倉敷青陵)	95
36	小原 愛美 (高梁)				1048	内田 莉乃 (倉敷)	96
37	辻岡 優初 (岡山商大附)	2016			2031	高田 歩実 (岡山工業)	97
38	岡田 紗季 (岡山城東)				1049	赤澤 菜都音 (玉島商業)	98
39	大森 星奈 (倉敷青陵)	2017			2032	光岡 愛莉 (岡山南)	99
40	横山 愛生 (興陽)				1050	黒木 遥 (笠岡商業)	100
41	松浦 七海 (岡山東商業)	2018			2033	藤原 未歩 (倉敷中央)	101
42	河合 怜香 (岡山白陵)				1051	荒木 陽葵 (倉敷翠松)	102
43	花川 舞 (岡山朝日)	2019			2034	倉本 夏希 (岡山朝日)	103
44	中川真奈美 (倉敷翠松)				1052	杉本 さら (岡山城東)	104
45	川田穂乃果 (総社)	2020			2035	小山 ゆめ (総社)	105
46	川上 夏果 (金光学園)				1053	榎木 香桃 (就実)	106
47	角谷 一華 (岡山南)	2021			2036	高木 柚奈 (金光学園)	107
48	井上 華鈴 (岡山工業)				1054	栗栖 心愛 (津山)	108
49	籠谷 美保 (岡山白陵)	2022			2037	桑原あかり (新見)	109
50	木口 結衣 (倉敷)				1055	忠政 奈歩 (岡山白陵)	110
51	葛原 彩花 (西大寺)	2023			2038	田中 想貴 (岡山東商業)	111
52	延東 もも (林野)				1056	鈴木 亜由来 (岡山商大附)	112
53	船橋 亜美 (岡山操山)	2024			2039	河村 咲希 (倉敷古城池)	113
54	竹内 結 (倉敷青陵)				1057	山邊 安莉 (倉敷青陵)	114
55	本多 琴音 (明誠学院)	2025			2040	山下 穂乃佳 (岡山操山)	115
56	中田 ころ (大安寺中等)				1058	白石 彩葉 (明誠学院)	116
57	貝塚友里乃 (倉敷古城池)	2026			2041	池口 心海 (玉野)	117
58	三宅 彩香 (興陽)				1059	秋山 晴菜 (大安寺中等)	118
59	牧 千尋 (津山)	2027			2042	矢納 光夏 (学芸館)	119
60	齋木 結心 (山陽学園)				2043	西川 結 (山陽学園)	120

男子ダブルス (1)



男子ダブルス (2)



女子ダブルス

