

令和6年度
全国高等学校選抜卓球大会岡山県予選会
(シングルス)

期 日： 令和6年12月27 (金)

会 場： ジップアリーナ岡山

主 催： 岡山県高体連卓球部
(URL <http://www.okakoutaku.com>)
岡山県卓球協会
(URL <http://www.okayama-tta.net>)

大会次第（選抜シングルス予選）

1. 開会式

- (1) 役員選手整列
 (2) 開会宣言
 高体連卓球部専門委員長 加藤 慎一
 (3) 開会の挨拶
 高体連卓球部長 赤岩 康弘
 (4) 競技上の注意 審判長 藤井 進
 (5) 選手宣誓 水野 羽琉（笠岡）

2. 競技開始

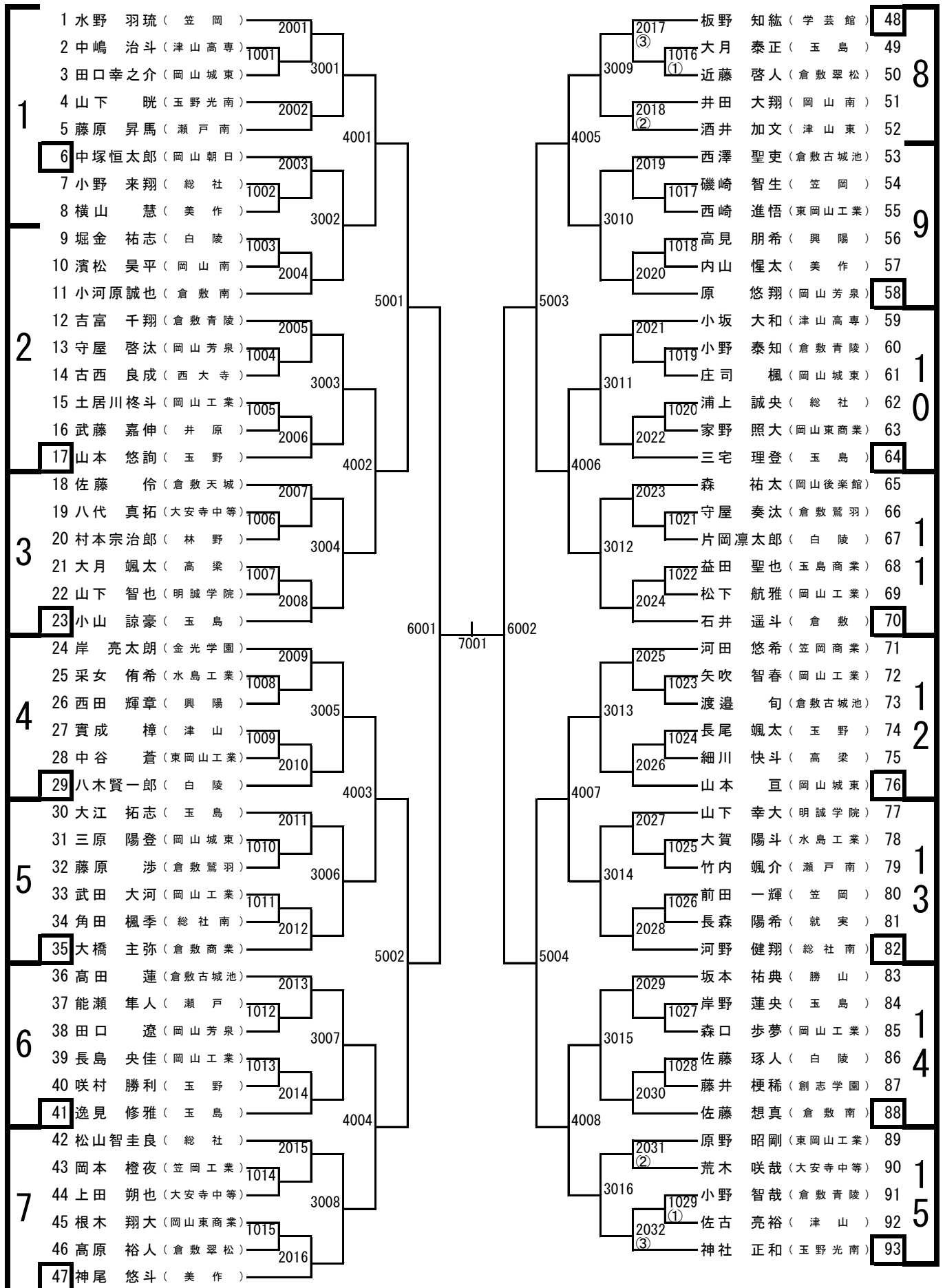
3. 閉会式

- (1) 成績発表 審判長 藤井 進
 (2) 表彰
 (3) 閉会の挨拶
 高体連卓球部部长 赤岩 康弘
 (4) 閉会宣言
 高体連卓球部副委員長 松浦 一

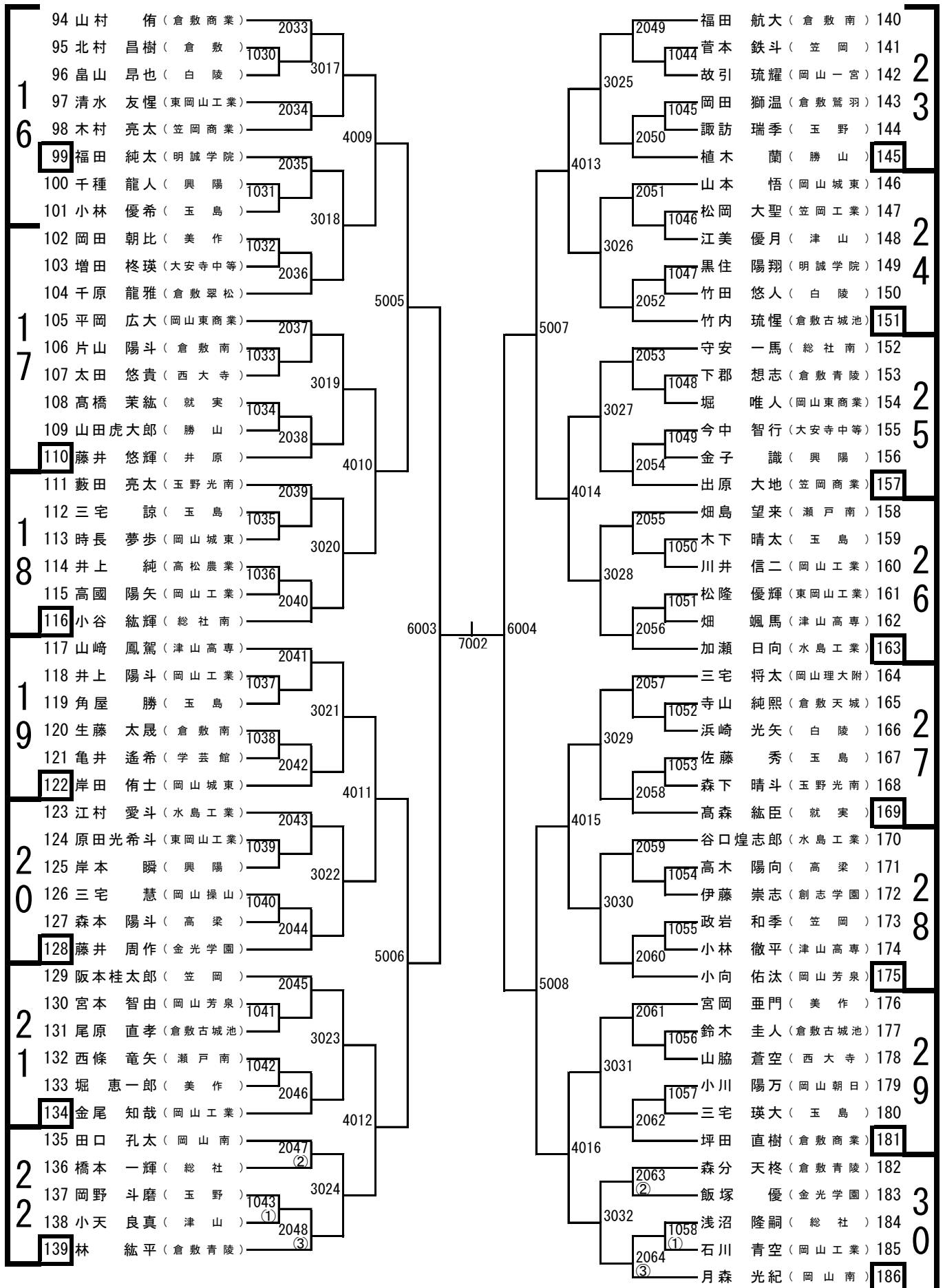
大会役員

大会会長	岡山県高体連卓球部部长	赤岩 康弘（笠岡商業）	
大会副会長	岡山県高体連卓球部副部长	石下 義久（玉島商業）	
//	//	向井 一郎（岡山南）	
//	//	前田 能成（岡山東商業）	
大会委員長	岡山県高体連卓球部委員長	加藤 慎一（倉敷天城）	
大会副委員長	岡山県高体連卓球部副委員長	松浦 一（玉野）	
//	//	藤井 進（岡山城東）	
//	岡山県卓球協会理事長	加藤 慎一	
審判長	岡山県高体連卓球部委員	藤井 進（岡山城東）	
副審判長	岡山県高体連卓球部委員	水野 大一（金光学園）	
総務委員長	吉川 昌和（倉敷工業）		
総務委員	岡 宣之（倉敷青陵）	田野 雅人（岡山芳泉）	大道 晃平（総社）
	別所 琴美（岡山城東）	古賀 壮一郎（岡山一宮）	前田 康平（高梁）
	遠藤 睦子（倉敷翠松）	川上 誠也（高松農業）	中川 広宣（玉野）
	磯本 貴志（鳥城）		
男子競技委員長	齋藤 靖夫（倉敷商業）		
男子競技副委員長	柏 幸浩（関西）		
男子競技委員	岡崎 信雄（岡山操山）	多賀 美聡（東岡山工業）	難波 充（興陽）
	萩原 卓己（倉敷工業）	福井 快智（倉敷工業）	土居 延次（水島工業）
	住田 成穂（倉敷）	久戸瀬 隆之（総社南）	三宅 拓美（勝山）
	加藤 学（津山高専）		
女子競技委員長	大島 礼子（就実）		
女子競技副委員長	羽賀 慎一郎（岡山工業）		
女子競技委員	太田 重成（岡山操山）	内田 欣吾（岡山東商業）	天野 裕治（玉野商工）
	田代 祐大（山陽学園）	高田 浩一（岡山商大附）	岡田 一哲（岡山白陵）
	沼野 義和（瀬戸南）	平松 晃一（総社南）	水嶋 亮輔（美作）

男子シングルス（3位不参加）（1）



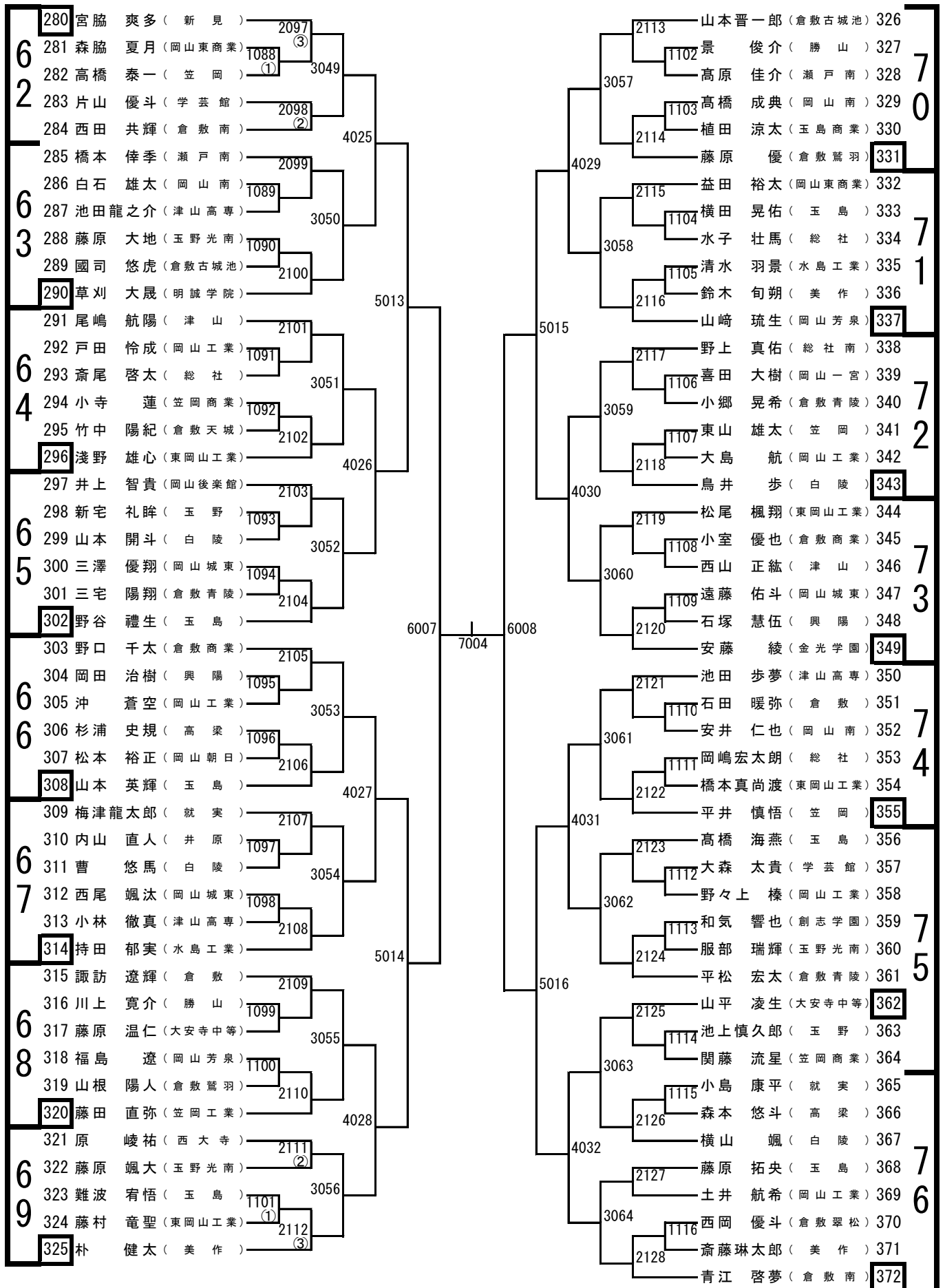
男子シングルス (3位不参加) (2)



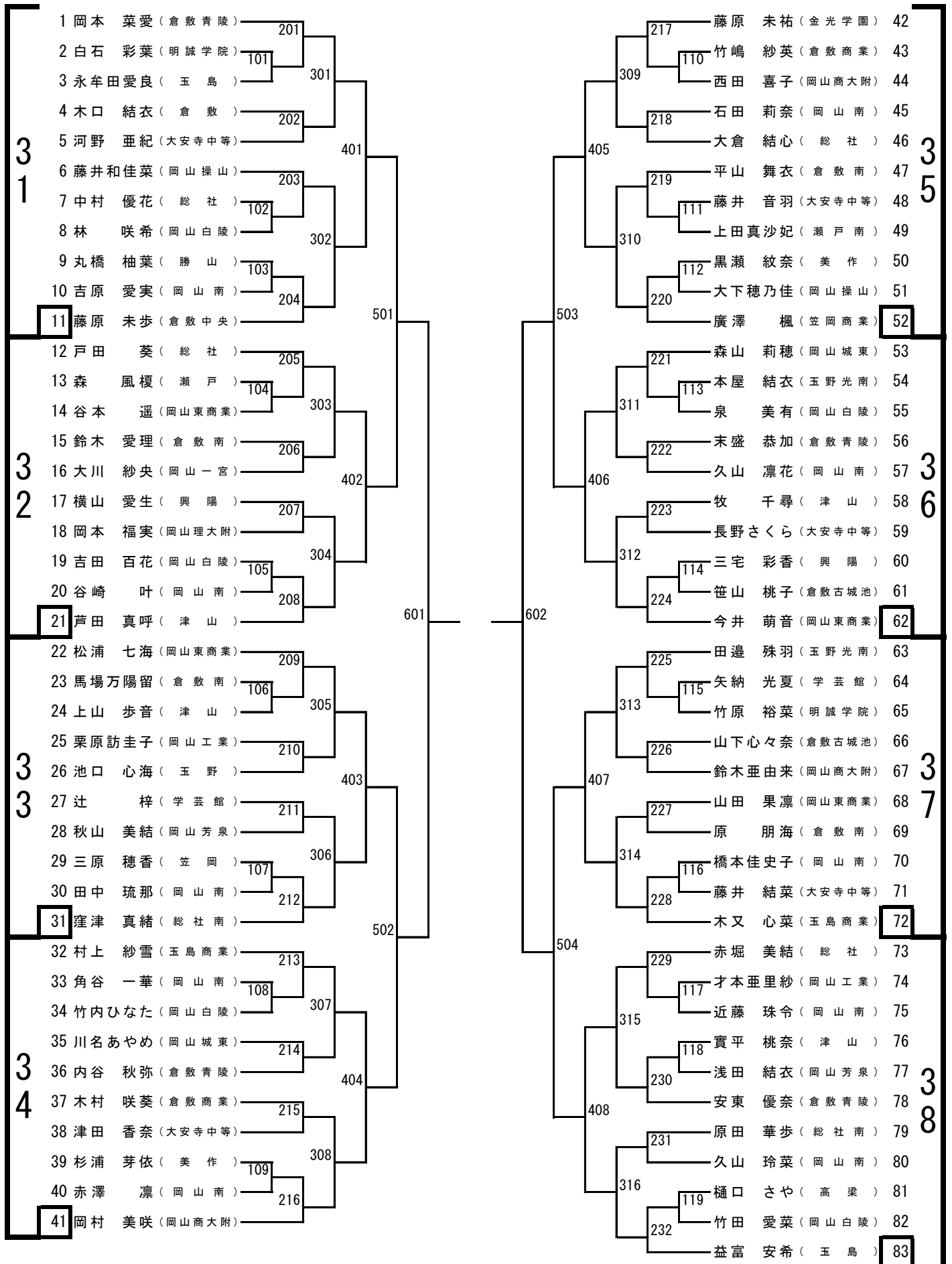
男子シングルス（3位不参加）（3）

47	187	安藤 翼 (玉野光南)	2065	3033	4017	5009	6005	7003	6006	5011	2081	中島 悠翔 (総社南)	234	55				
	188	村田 一斗 (岡山南)	1059 (1)								3041	2082	高橋 蒼騎 (玉島)		237	2083	沼口 竣政 (瀬戸南)	239
	189	田中 勇夢 (玉野)	2066 (2)								1074 (1)	上谷 尚之 (玉野商工)	236		1075	伊藤賢太郎 (大安寺中等)	240	
	190	小橋 侑生 (倉敷青陵)	2067								2084	近藤 隆景 (津山高専)	243		1076	上野 凌佑 (岡山工業)	242	
48	191	岸本 滯於 (瀬戸南)	2068	3034	5011	6006	5012	4021	4022	4023	2085	田中 純也 (岡山理大附)	245	56				
	192	塩谷 慧悟 (倉敷古城池)	1060								3042	2086	伊東 凌玖 (玉野光南)		249	1077	野口 透羽 (倉敷翠松)	246
	193	伏見 紘二郎 (大安寺中等)	1061								1078	濱田 湧史 (玉島)	248		1079	木津 瑛介 (白陵)	252	
	194	太田 響 (総社)	2068								2087	福井 佑哉 (玉島商業)	251		1080	馬場悠之祐 (美作)	254	
49	195	大武 真心 (玉島)	2069	3035	6005	5010	5012	4021	4022	4023	2088	黒田 遙斗 (倉敷南)	255	57				
	196	山根 巧暉 (白陵)	1062								3043	2089	渡邊 滯 (笠岡商業)		257	1081	小野 碧輝 (倉敷南)	258
	197	田中 拓馬 (岡山工業)	1063								1079	猪原 旬之助 (岡山操山)	253		1082	内藤 連 (瀬戸南)	260	
	198	高橋 歩夢 (美作)	2070								2090	吉村 典真 (岡山南)	261		1083	村上 琉衣 (岡山工業)	264	
50	201	高橋也智歩 (倉敷天城)	2071	3036	6005	5010	5012	4021	4022	4023	2091	横山 由聖 (興陽)	263	58				
	202	西本 大智 (東岡山工業)	1064								3044	2092	川中 健生 (岡山朝日)		267	1084	浅野 憲志郎 (水島工業)	266
	203	仁井名 優気 (笠岡)	1065								2093	渡邊 慶大 (白陵)	269		1085	塩澤 拓也 (岡山工業)	270	
	204	戸川 陽斗 (倉敷南)	2072								2094	井上 真大 (玉野)	271		1086	岩城 尚登 (倉敷商業)	272	
51	205	神田 蒼空 (岡山東商業)	2073	3037	6005	5010	5012	4021	4022	4023	2095	吉崎 悠夢 (倉敷鷺羽)	275	59				
	206	川上 雄大 (玉島)	1066								3045	2096	木下 湊慈 (倉敷古城池)		278	1087	若林 飛鳥 (創志学園)	277
	207	岡本 楓 (岡山一宮)	1067								2097	島田 環世 (勝山)	279		2098	藤森 大樹 (倉敷)	235	
	208	河合 悠真 (総社南)	2074								2099	安東 鈴司 (美作)	262		2100	村上 琉衣 (岡山工業)	264	
52	209	土山 泰輝 (津山高専)	2075	3038	6005	5010	5012	4021	4022	4023	2101	横山 由聖 (興陽)	263	60				
	210	森本 涼也 (倉敷商業)	1068								3046	2102	村上 琉衣 (岡山工業)		264	2103	廣野 瑛士 (津山)	265
	211	山本 琢磨 (笠岡工業)	1069								2104	浅野 憲志郎 (水島工業)	266		2105	川中 健生 (岡山朝日)	267	
	212	守屋 輝一 (岡山工業)	2076								2106	滝澤 遥斗 (玉島)	268		2107	渡邊 慶大 (白陵)	269	
53	213	金尾 柊哉 (倉敷鷺羽)	2077	3039	6005	5010	5012	4021	4022	4023	2108	塩澤 拓也 (岡山工業)	270	61				
	214	小椋 悠世 (総社)	1070								3047	2109	井上 真大 (玉野)		271	2110	岩城 尚登 (倉敷商業)	272
	215	芳村 憲伸 (大安寺中等)	1071								2111	小寺 子竜 (笠岡工業)	273		2112	石原 直歩 (岡山城東)	274	
	216	竹正 彬人 (倉敷青陵)	2074								2113	吉崎 悠夢 (倉敷鷺羽)	275		2114	谷野 翔 (総社)	276	
54	217	中村 拓真 (岡山芳泉)	2075	3040	6005	5010	5012	4021	4022	4023	2115	若林 飛鳥 (創志学園)	277	61				
	218	原 崇翔 (白陵)	1072								3048	2116	木下 湊慈 (倉敷古城池)		278	2117	島田 環世 (勝山)	279
	219	大饗 悠斗 (岡山城東)	1073								2118	藤森 大樹 (倉敷)	235		2119	村上 琉衣 (岡山工業)	264	
	220	赤松 克哉 (津山)	2076								2120	安東 鈴司 (美作)	262		2121	横山 由聖 (興陽)	263	
55	221	森田 早都 (笠岡)	2077	3041	6005	5010	5012	4021	4022	4023	2122	村上 琉衣 (岡山工業)	264	61				
	222	嶋村 速人 (学芸館)	1074								3049	2123	浅野 憲志郎 (水島工業)		266	2124	川中 健生 (岡山朝日)	267
	223	田辺 虎之丞 (倉敷翠松)	1075								2125	滝澤 遥斗 (玉島)	268		2126	渡邊 慶大 (白陵)	269	
	224	谷口 愛琉 (東岡山工業)	2078								2127	井上 真大 (玉野)	271		2128	岩城 尚登 (倉敷商業)	272	
56	225	友本 賢弥 (玉島)	2079	3042	6005	5010	5012	4021	4022	4023	2129	小寺 子竜 (笠岡工業)	273	61				
	226	小西 翔和太 (興陽)	1076								3050	2130	吉崎 悠夢 (倉敷鷺羽)		275	2131	谷野 翔 (総社)	276
	227	萱野 晃成 (岡山工業)	1077								2132	若林 飛鳥 (創志学園)	277		2133	木下 湊慈 (倉敷古城池)	278	
	228	小谷 要人 (金光学園)	2080								2134	島田 環世 (勝山)	279		2135	村上 琉衣 (岡山工業)	264	
57	229	塩見 奏太 (明誠学院)	2081	3043	6005	5010	5012	4021	4022	4023	2136	安東 鈴司 (美作)	262	61				
	230	森谷 陽希 (高梁)	1078								3051	2137	横山 由聖 (興陽)		263	2138	村上 琉衣 (岡山工業)	264
	231	佐野 裕季 (就実)	1079								2139	浅野 憲志郎 (水島工業)	266		2140	川中 健生 (岡山朝日)	267	
	232	高津 陽路 (津山東)	2082								2141	滝澤 遥斗 (玉島)	268		2142	渡邊 慶大 (白陵)	269	
58	233	角田 航大 (水島工業)	2083	3044	6005	5010	5012	4021	4022	4023	2143	井上 真大 (玉野)	271	61				
	234	藤森 大樹 (倉敷)	235								2144	岩城 尚登 (倉敷商業)	272		2145	小寺 子竜 (笠岡工業)	273	

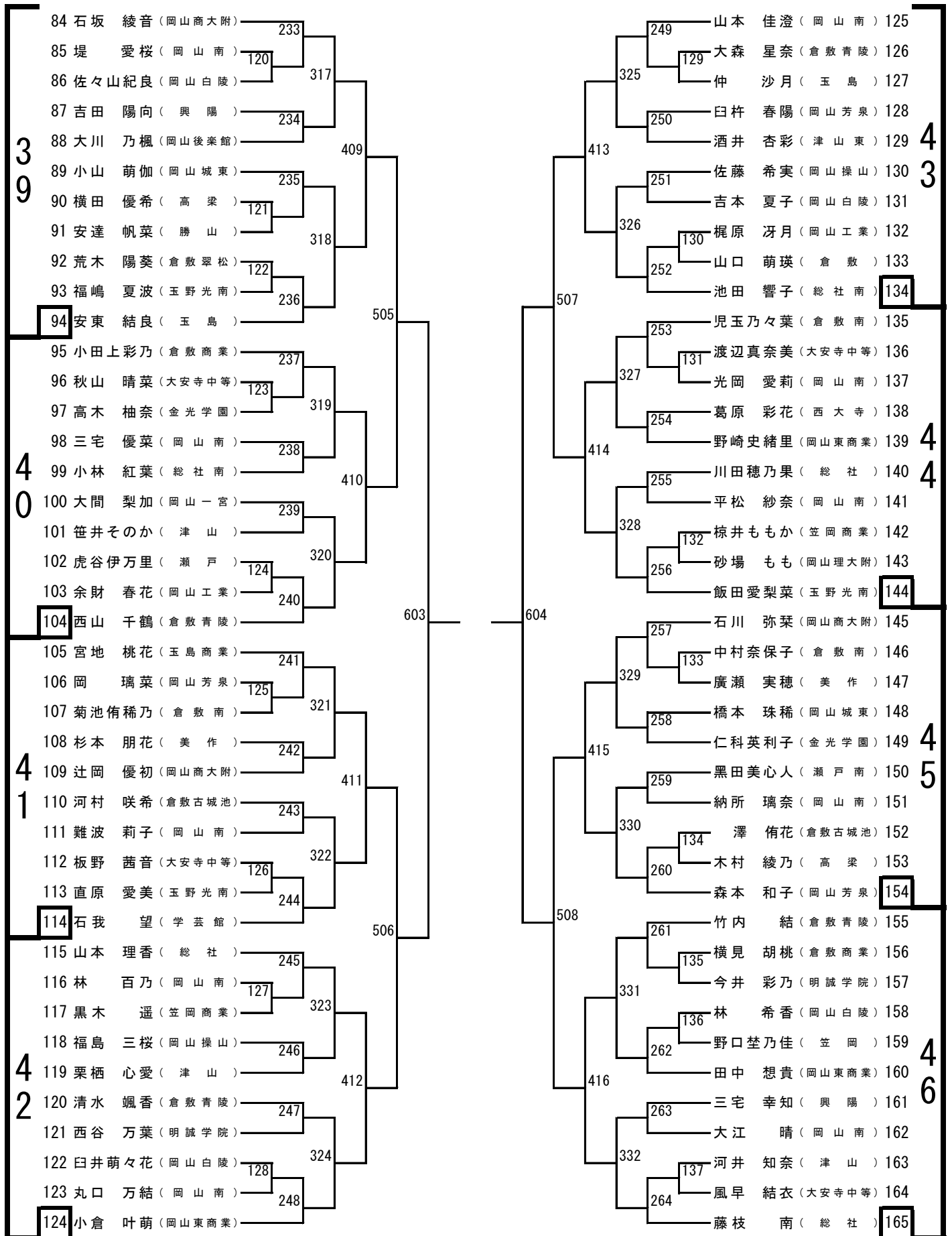
男子シングルス (3位不参加) (4)



女子シングルス（3位参加）（1）



女子シングルス（3位参加）（2）



第52回全国高等学校選抜卓球大会岡山県予選会

[令和6年12月27日]

ジップアリーナ岡山

男子 決勝リーグ		1	2	3	4	試合得点 G-POINT	順位 RANK
1	7001勝者	-	-	-	-	—	
2	7004勝者	-	-	-	-	—	
3	7003勝者	-	-	-	-	—	
4	7002勝者	-	-	-	-	—	

女子 決勝リーグ		1	2	3	4	試合得点 G-POINT	順位 RANK
1	601勝者	-	-	-	-	—	
2	604勝者	-	-	-	-	—	
3	603勝者	-	-	-	-	—	
4	602勝者	-	-	-	-	—	

※試合順 1-4・2-3 / 1-3・2-4 / 1-2・3-4

※同士討ちの試合を先に行う。

選抜シングルス 歴代代表者

回	年	男 子		女 子	
19	平成 3	平田 知範	(津 山)	佐々木梨香	(岡山 芳泉)
20	4	重松 貴行	(津山工業)	片山 幹子	(真 備)
21	5	中野 正人	(金光学園)	吉岡知衣子	(真 備)
22	6	明村 正之	(津山工業)	塩田 雅子	(真 備)
23	7	友田 衛	(倉敷工業)	古門 幸恵	(倉敷中央)
		濃野 義典	(倉敷工業)	永野 晶子	(金光学園)
24	8	舟戸 良英	(倉敷工業)	山崎 邦子	(玉野商業)
25	9	信原 一慶	(金光学園)	平松 直子	(倉敷青陵)
26	10	三吉 優也	(明誠学院)	野口 知子	(明誠学院)
27	11	小谷 和弘	(倉敷工業)	岡 恵美	(明誠学院)
28	12	柘野 清志	(倉敷工業)	眞鍋充津子	(興 陽)
29	13	伊藤 裕一	(明誠学院)	難波 佑妃	(岡山東商業)
30	14	榊原 淳	(明誠学院)	有吉 友美	(山陽女子)
31	15	大野 宏明	(興 陽)	新田志津子	(明誠学院)
32	16	志奥 雅和	(興 讓 館)	伊東 陽子	(津 山)
33	17	小山 佳孝	(倉敷工業)	岡崎 佳純	(美 作)
34	18	研山 直樹	(美 作)	瀬崎 友子	(岡山東商業)
35	19	藤本 康紘	(興 讓 館)	山本智香子	(美 作)
36	20	川西 康平	(興 讓 館)	藤田 夏実	(玉野光南)
37	21	木山 翔平	(岡山工業)	山口 紗生	(金光学園)
38	22	鈴木 亮裕	(興 讓 館)	八島 みゆ	(津 山)
39	23	金尾 俊哉	(興 讓 館)	松永理紗子	(岡山操山)
40	24	西岡 舜	(金光学園)	長田 寛子	(美 作)
41	25	三宅 晃嗣	(玉野光南)	高杉 明優	(倉敷青陵)
42	26	中川 悠斗	(新 見)	細野 佑月	(岡山 芳泉)
43	27	糸島 裕樹	(岡山 芳泉)	松永 美咲	(岡山東商業)
44	28	佐藤 正隆	(岡山工業)	田口有希子	(美 作)
45	29	升本 和真	(金光学園)	中川 遥奈	(新 見)
46	30	矢野 隼志	(岡山操山)	藤原 美月	(倉敷天城)
47	令和元	瀬口 智哉	(水島工業)	清水 真梨	(岡山東商業)
48	2	鈴木 慎也	(津山高専)	舩橋幸乃花	(岡山東商業)
49	3	和田 武琉	(岡山工業)	内田 実佑	(岡山東商業)
50	4	白神巧志朗	(金光学園)	渡邊紗也子	(明誠学院)
51	5	三宅 慶太	(玉野光南)	竹端 真桜	(総社南)
52	6				

選抜シングルス予選

コート	10:00~		14:00	14:30	15:00	15:30	16:00					
1	BS 1枚目 5回戦 まで	(男女ベスト8決定戦よりベンチコート・タイムアウトあり) (審判はベスト32で敗退の選手2名ずつ) コート整備	片付け									
~												
11												
12												
~												
15												
16	BS 2枚目 5回戦 まで							BS6001				
23								BS6002	BS7001	BSリーグ1	BSリーグ2	BSリーグ3
24								BS6003				
25								BS6004	BS7002			
26		BS6005										
27		BS6006	BS7003	BSリーグ1	BSリーグ2	BSリーグ3						
28		BS6007										
29		BS6008	BS7004									
30												
31	GS 1枚目 4回戦 まで											
32												
33		GS501										
34		GS502	GS601	GSリーグ1	GSリーグ2	GSリーグ3						
35		GS503										
36		GS504	GS602									
37		GS505										
38		GS506	GS603	GSリーグ1	GSリーグ2	GSリーグ3						
39	GS507											
40	GS 2枚目 4回戦 まで	GS508	GS604									
41												
42												
43												
44												
45												
46												
47		BS 3枚目 5回戦 まで										
48												
49												
50												
51												
52												
53												
54												
55	BS 4枚目 5回戦 まで											
61												
62												
65												
66												
76												